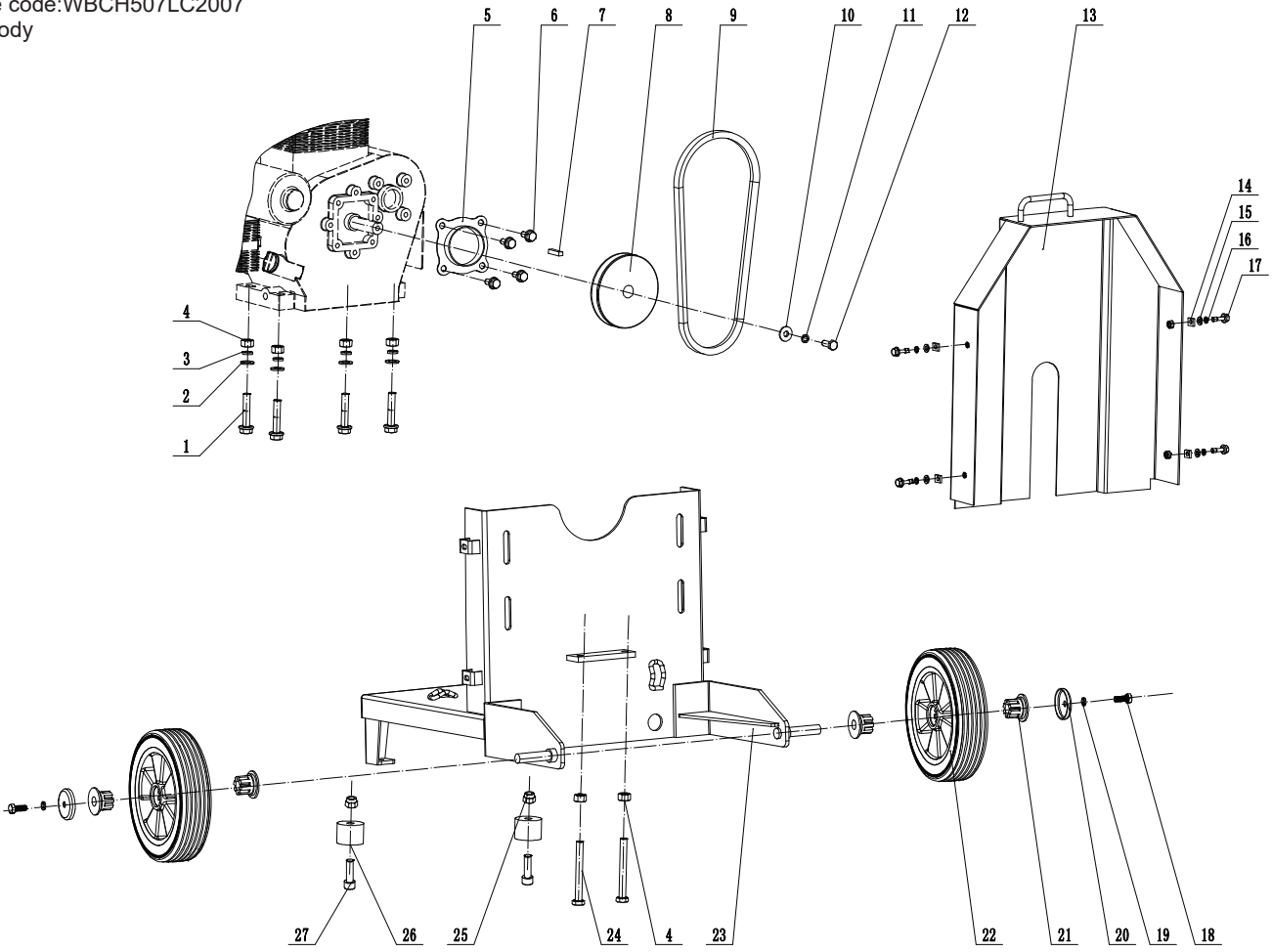
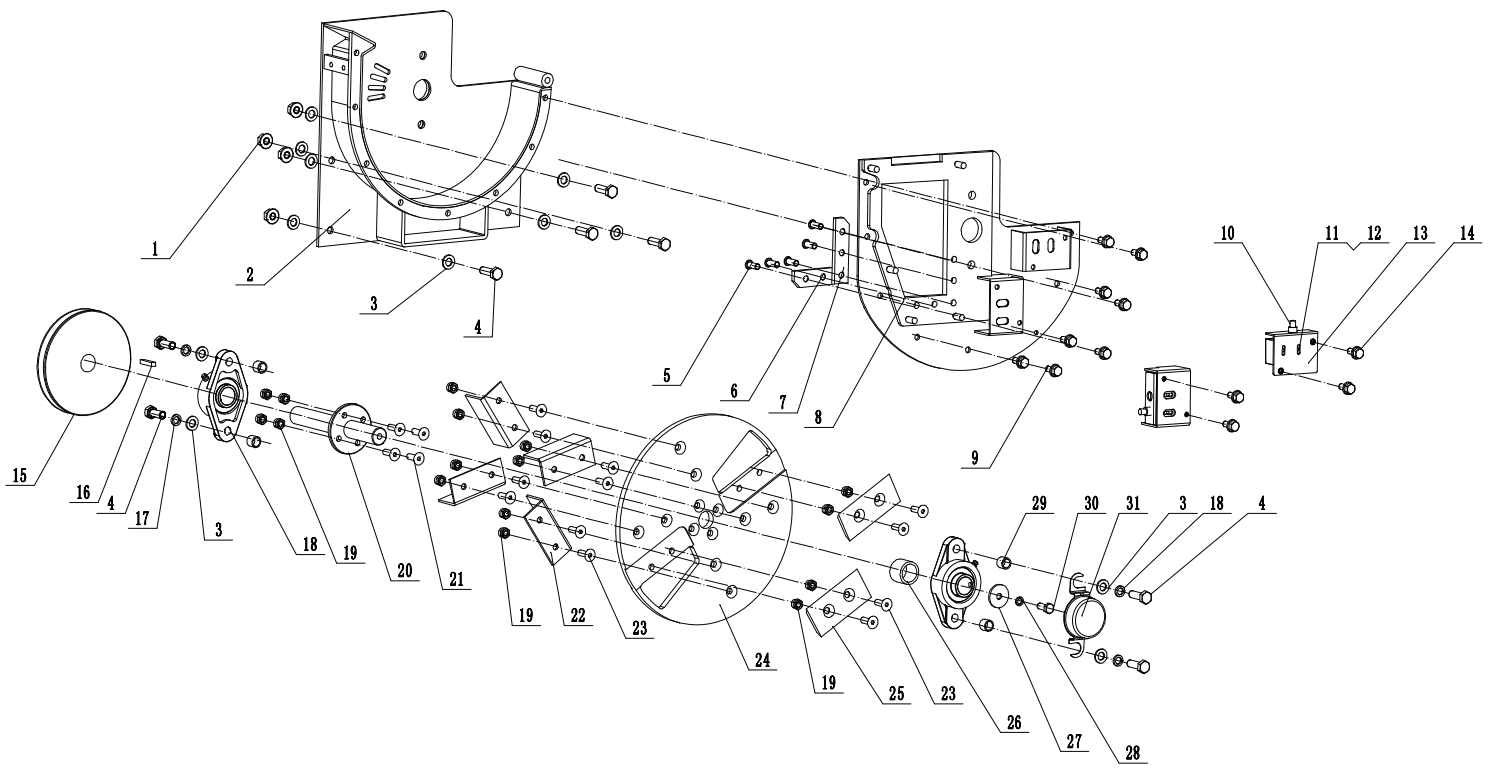


Model:WBCH507LC
Service code:WBCH507LC2007
Main Body



2		Main Body Spare Parts		
Nr.	Ersatzteilnummer	Bezeichnung Deutsch	Bezeichnung Englisch	Menge
1	0102010045	Schraube	Bolt	4
2	0301010000	Unterlegscheibe	Flat washer	4
3	0401010000	Federscheibe	Spring washer	4
4	0201010000	Mutter	Nut	4
5	50CH33000/49	Distanzstück	Spacer	1
6	0102008016	Schraube	Bolt	4
7	50CH40000	Schlüssel	Key	1
8	50CH24000	Riemenscheibe	Pulley	1
9	50CH22000	Riemen	Belt	1
10	0302008000	Unterlegscheibe	Washer	1
11	0401008000	Federscheibe	Spring washer	1
12	0101008016	Schraube	Bolt	1
13	50CH26000/49	Riemenabdeckung	Belt Shield	1
14	50CH26030	Unterlegscheibe	Washer	4
15	0301006000	Unterlegscheibe	Flat washer	4
16	0401006000	Federscheibe	Spring washer	4
17	0120006035	Schraube	Screw	4
18	0102008016	Schraube	Bolt	2
19	0401008000	Federscheibe	Spring washer	2
20	48R0210012	Radabdeckung	Wheel cover	2
21	LSP2001010	Lager	Bearing	4
22	48R0210011	Rad	Wheel	2
23	50CH34000/49	Fahrgestell	Chassis	1
24	0101010080	Schraube	Bolt	2
25	0202010000	Sicherungsmutter	Lock nut	2
26	8SH0108010	Fußpolster	Foot pad	2
27	0103010035	Schraube	Screw	2

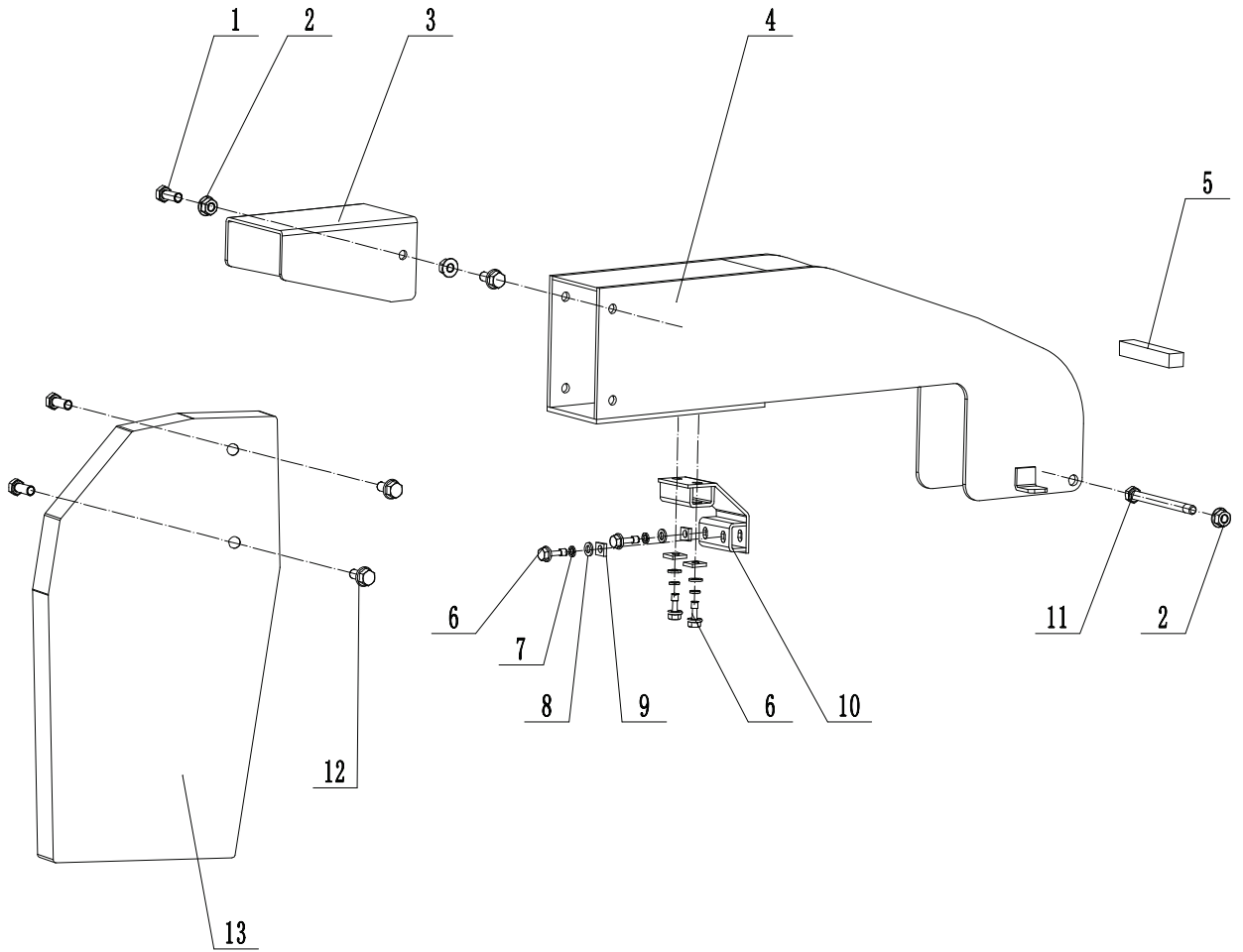
Model:WBCH507LC
Service code:WBCH507LC2007
Blade box



4		Blade box Spare Parts		
Nr.	Ersatzteilnummer	Bezeichnung Deutsch	Bezeichnung Englisch	Menge
1	0202010000	Sicherungsmutter	Lock nut	2
2	50CH18000/49	Hinterer Messerkasten	Rear blade box	1
3	0301010000	Unterlegscheibe	Flat washer	12
4	0101010030	Schraube	Bolt	8
5	0112008016	Schraube	Screw	5
6	50CH28000/04	Messer 2	Blade 2	1
7	50CH02000/04	Messer	Blade	1
8	50CH37000/49	Frontplatte-Messerkasten	front plate - Blade box	1
9	0102008016	Schraube	Bolt	8
10	WB9660006	Schalter	switch	2
11	0104004030	Schraube	Screw	4
12	0202004000	Sicherungsmutter	Lock nut	4
13	50CH38000/49	Schalterrahmen	Switch frame	2
14	0102006012	Schraube	Bolt	4
15	50CH31020	Riemenscheibe	Pulley	1
16	1101008030	Schlüssel	Key	1
17	0401010000	Federscheibe	Spring washer	4
18	UCFL205	Lager	Bearing	2
19	0202008000	Sicherungsmutter	Lock nut	16
20	50CH19030/04	Achse	Axis	1
21	0112008030	Schraube	Screw	5
22	50CH19040/01	Lüfter	Fan	4
23	0112008025	Schraube	Screw	5
24	50CH19010/01	Messerscheibe	Blade Disc	1
25	50CH19020	Messer	Blade	2
26	50CH08000/02	Trennwand	Partition	1
27	50CH09000/01	Unterlegscheibe	Washer	1
28	0401008000	Federscheibe	Spring washer	1
29	50CH29000/02	Lagertrennwand	Bearing partition	4

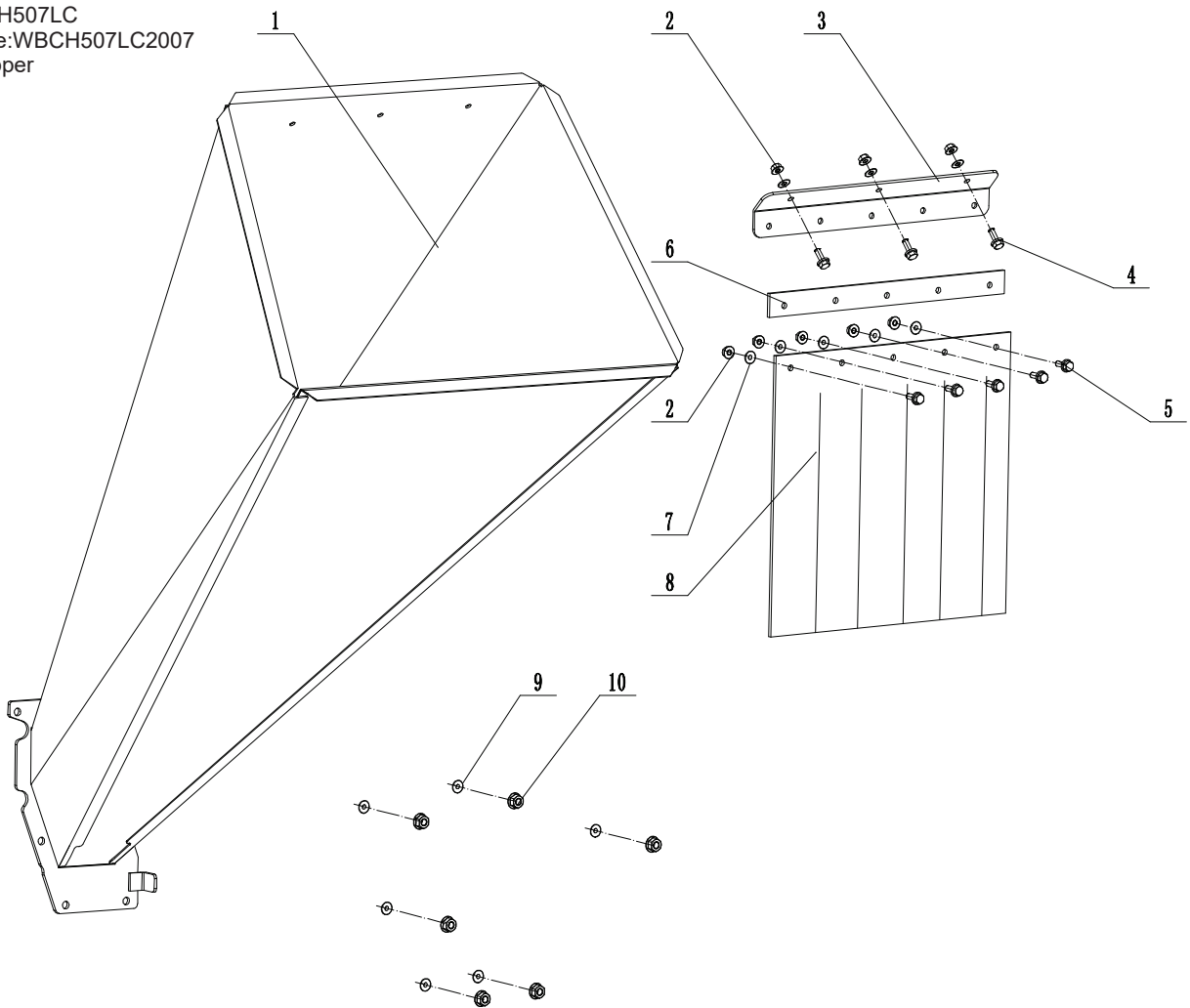
30	0101008016	Schraube	Bolt	1
31	50CH42000	Lagerabdeckung	Bearing shield	1

Model:WBCH507LC
Service code:WBCH507LC2007
Outlet hopper



3		Outlet hopper Spare Parts		
Nr.	Ersatzteilnummer	Bezeichnung Deutsch	Bezeichnung Englisch	Menge
1	0102008016	Schraube	Bolt	2
2	0202008000	Sicherungsmutter	Lock nut	2
3	50CH01000/49	Auslassklappe	Outlet baffle	1
4	50CH35000/49	Oberer Messerkasten	Upper blade box	1
5	50CH41000	Schwamm	Sponge	1
6	0120006030	Schraube	Screw	4
7	0401006000	Federscheibe	Spring washer	4
8	0301006000	Unterlegscheibe	Flat washer	4
9	50CH26030	Unterlegscheibe	Washer	4
10	50CH36000/49	Befestigungsplatte f. Verbindung	Connection-fixing plate	1
11	0101008085	Schraube	Bolt	1
12	0102010016	Schraube	Bolt	4
13	50CH27000/49	Auslasstrichterklappe	Outlet hopper baffle	1

Model:WBCH507LC
Service code:WBCH507LC2007
Feeding hopper



5				
Feeding hopper Spare Parts				
Nr.	Ersatzteilnummer	Bezeichnung Deutsch	Bezeichnung Englisch	Menge
1	50CH39000/49	Einfülltrichter	Feed hopper	1
2	0202006000	Sicherungsmutter	Lock nut	8
3	50CH10000/49	Druckplatte	Pressure plate	1
4	0102006016	Schraube	Bolt	3
5	0102006018	Schraube	Bolt	3
6	50CH30000/49	Druckplatte	Pressure plate	1
7	0302006000	Unterlegscheibe	Washer	6
8	50CH11000	Gummilippe	Rubber leather	1
9	0301008000	Unterlegscheibe	Flat washer	5
10	0202008000	Sicherungsmutter	Lock nut	5

Model:WBCH50LC
Service code:WBCH50LC2007

