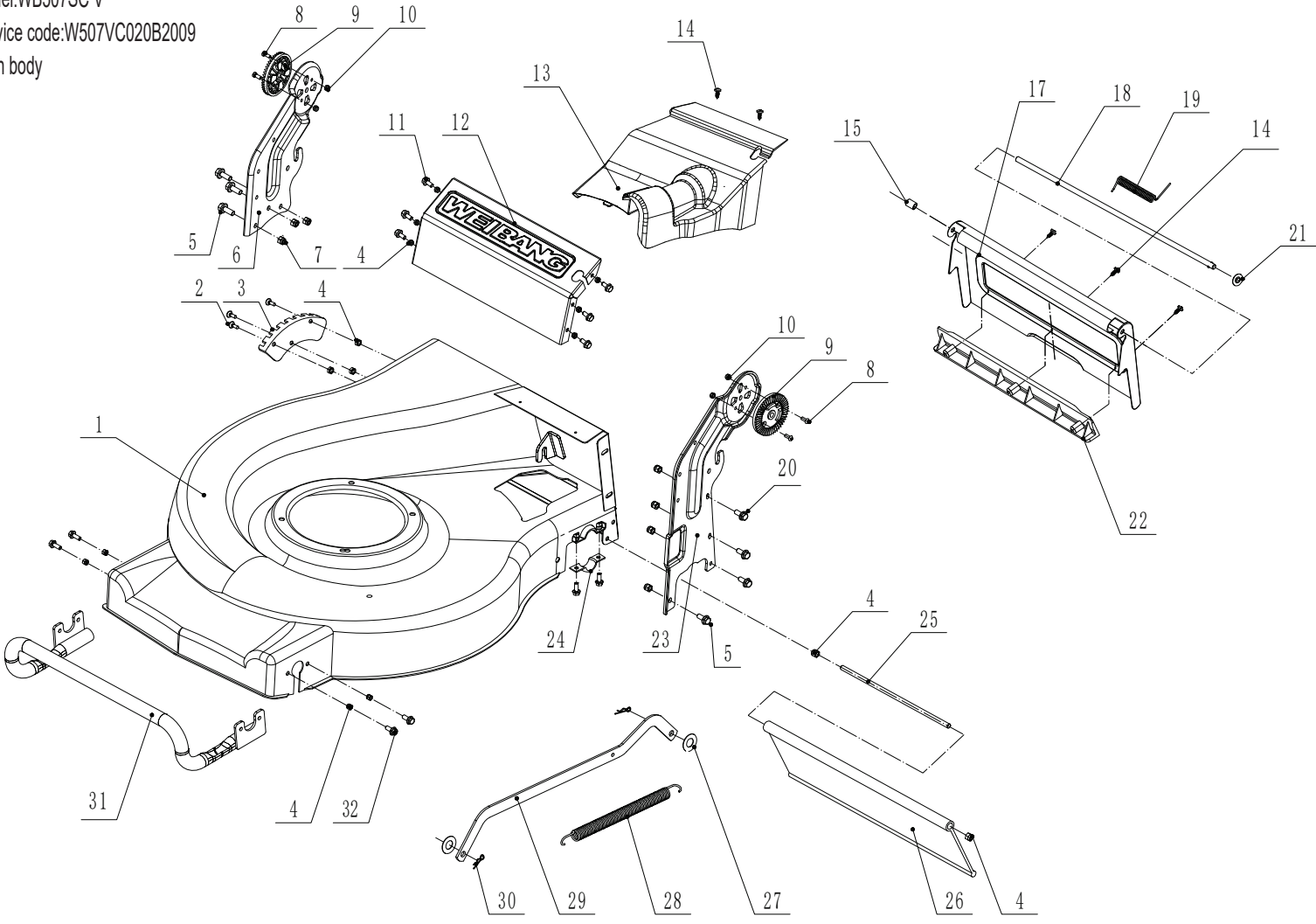


Model:WB507SC V  
Service code:W507VC020B2009  
Main body



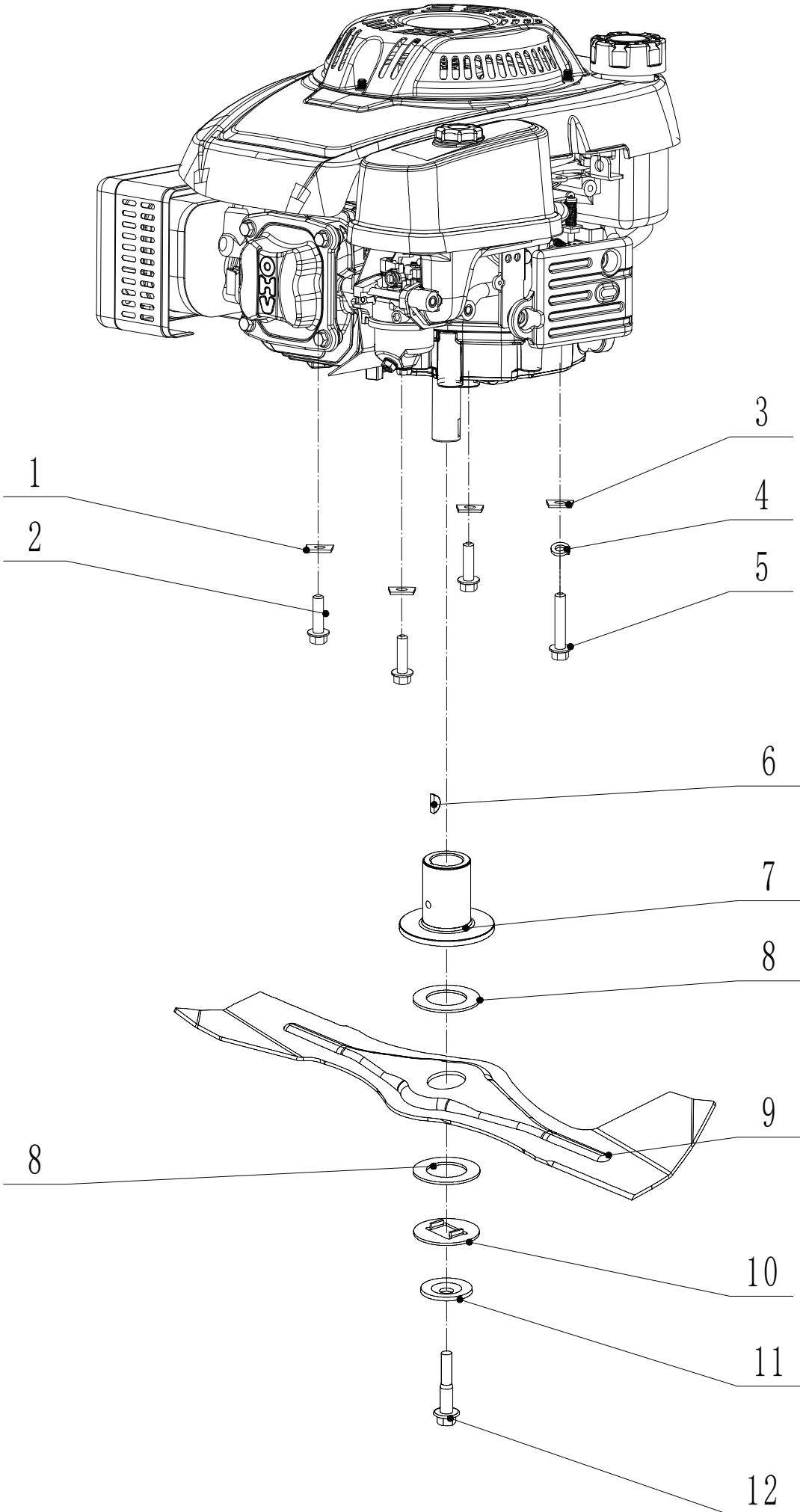
2	Part2 Main Body Spare Parts			
Nr.	Ersatzteilnummer	Bezeichnung Deutsch	Bezeichnung Englisch	Anzahl
1	5020101030S/44	Fahrgestell	Chassis	1
2	0101006015	Schraube	Screw	3
3	5020131010S/01	Einstelleinheit	Graduator	1
4	0202006000	Sicherungsmutter	Lock Nut	16
5	0102008016	Flanschschraube	Hex Flange Bolt	4
6	5020116020S/40	rechte Halterung	Right Bracket	1
7	0202008000	Sicherungsmutter	Lock Nut	4
8	0104005012	Schraube	Screw	4
9	AVSA000000040/22	Zahnscheibe	Tooth Disc	2
10	0202005000	Sicherungsmutter	Lock Nut	4
11	0102006012	Flanschschraube	Flange Bolt	6
12	5020115030S/44	Verbinder	Connector	1
13	5020111010S	oberer Schutzschild	Upper Shield	1
14	0106004009	Schraube	Screw	5
15	5320136010	Trennwand hintere Abdeckung	Rear Cover Partition	1
17	5020125050/22	Schraube	Rear Cover	1
18	5020126010S/02	Trennwand hintere Abdeckung	Rear Cover Pivot	1
19	5020127010	hintere Abdeckung	Rear Cover Spring	1
20	0102006016	Bolzen	Bolt	3
21	4510114030	Fixierkappe	Fix Cap	1
22	5020125040	Dichtstreifen	Sealing Strip	1
23	5020115020S/40	linke Halterung	Left Bracket	1
24	5320114020/01	obere Halterung	Upper Bearing Bracket	2
25	5020117010/02	Drehpunkt der Hinterklappe	Pivot - Trailing Flap	1
26	4510111010	Hinterklappe	Trailing Flap	1
27	0301008000	Distanzstück	Spacer	2
28	5320332010/02	Verbindungsstange	Connecting Rod Spring	1
29	5020312010/40	Verbindungsstange	Connecting Rod	1
30	5320333010	Sicherungsring	Check Ring	2
31	5020701010/40	Anschlagpuffer	Bumper	1

32	0102006018	Flanschschraube	Flange Bolt	4
----	------------	-----------------	-------------	---

Model:WB507SC V

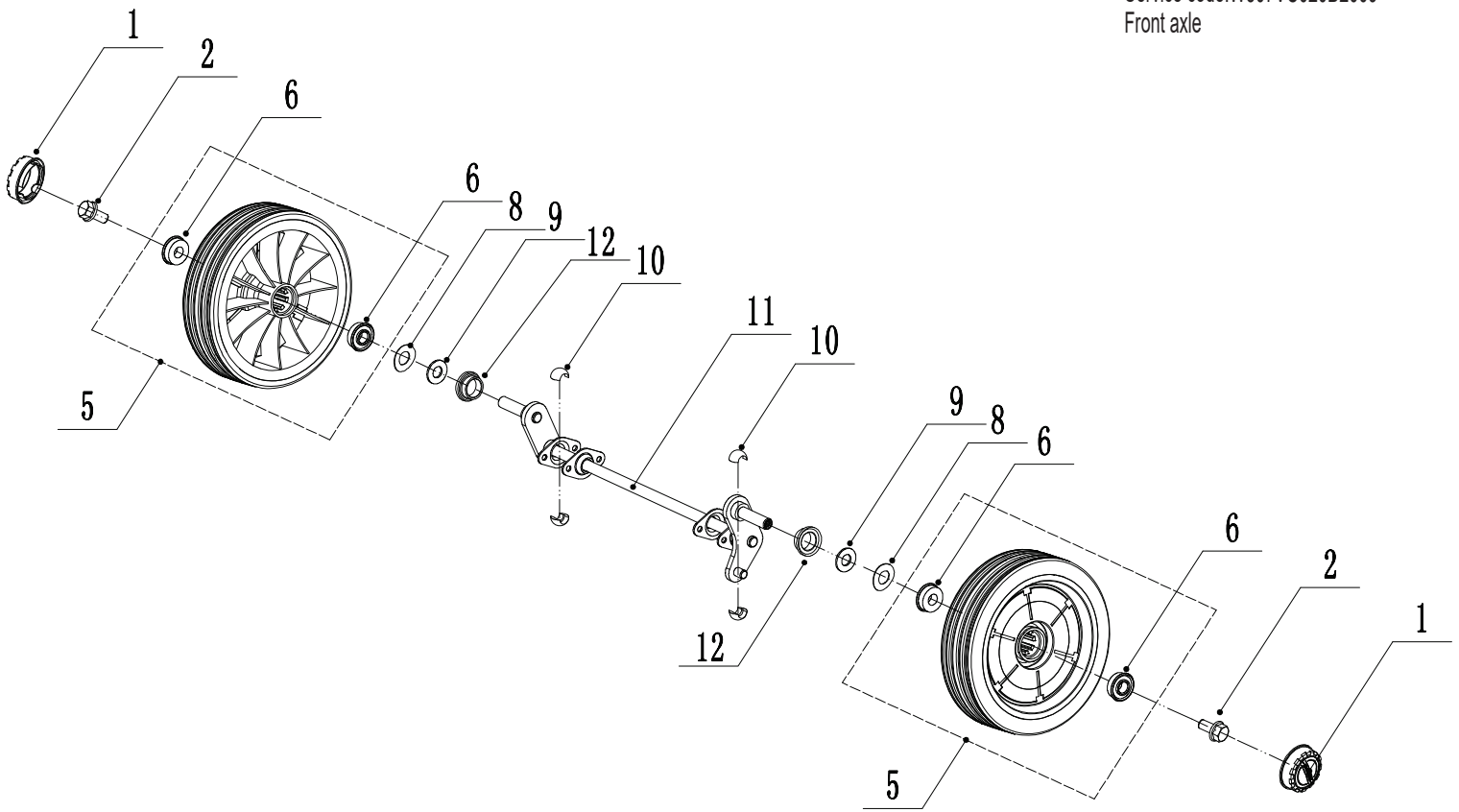
Service code:W507VC020B2009

Blade system



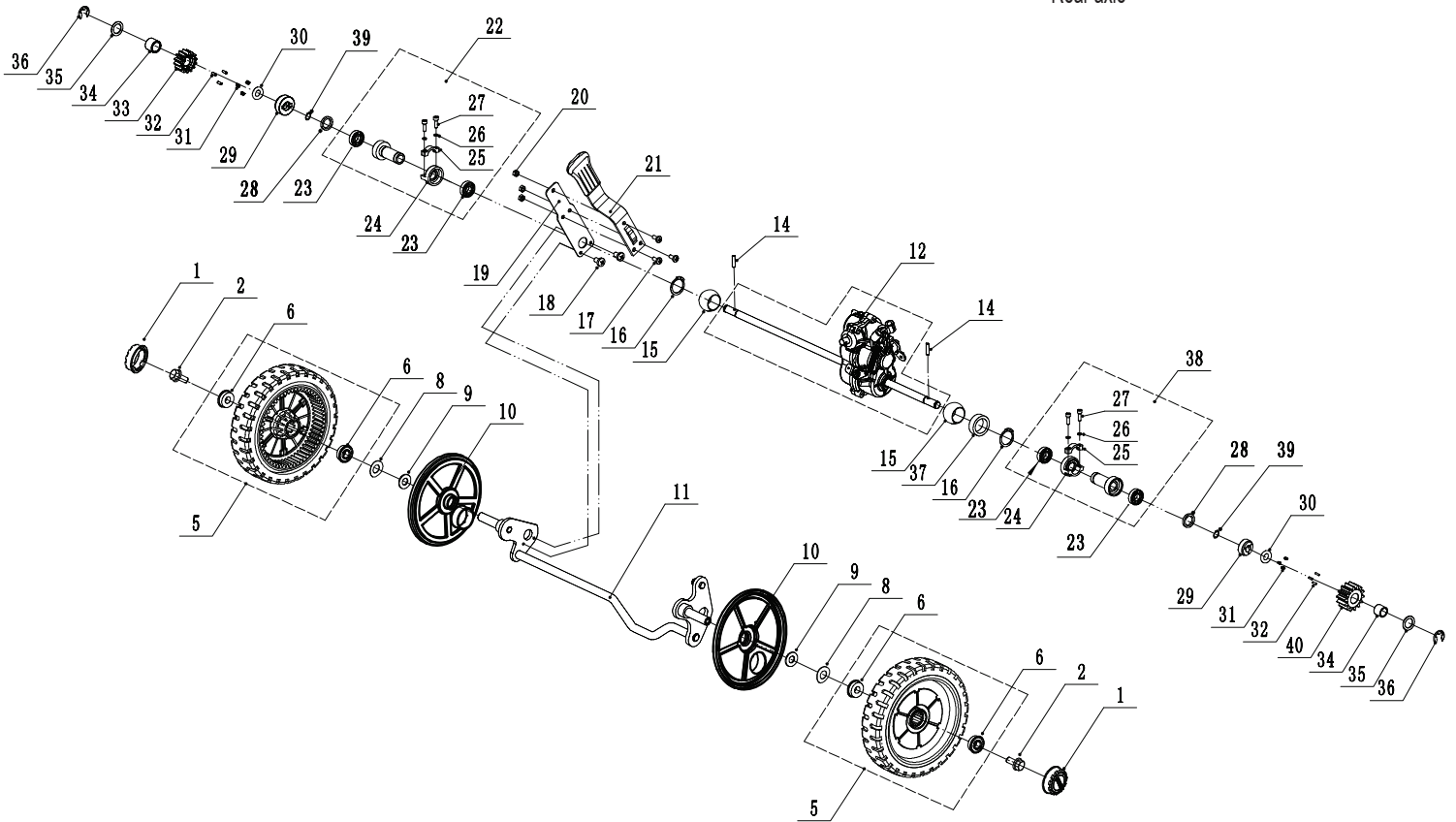
3				
Part3 Blade Component Spare Parts				
Nr.	Ersatzteilnummer	Bezeichnung Deutsch	Bezeichnung Englisch	Anzahl
1	5310112020/02	Distanzstück	Spacer	3
2	5320115010	Flanschschraube	Hex Flange Bolt	3
3	5310112010/02	Distanzstück	Spacer	1
4	0401008000	Federscheibe	Spring Washer	1
5	0101008035	Sechskantschraube	Hex Bolt	1
6	4510401010	Passfeder	Key	2
7	4510402010/02	Adapter	Adapter	1
8	5310402010	Reibscheibe	Friction Disc	2
9	5020405010A/32	Messer	Blade	1
10	5310404010/02	Sicherungsscheibe	Lock Disc	1
11	5310406010/04	Tellerfeder	Dish Spring	1
12	5320405011	Zentralschraube	Central Bolt	1

Model:WB507SC V  
Service code:W507VC020B2009  
Front axle



4 Part4 Front Axle Spare Parts				
Nr.	Ersatzteilnummer	Bezeichnung Deutsch	Bezeichnung Englisch	Anzahl
1	GM53D060000030	Radkappe	Wheel Cap	2
2	0128008015	Bolzen	Bolt	2
5	GM53D040000000	Rad	8" Wheel	2
6	5310213010	Lager	Bearing	4
8	5310211010/02	Distanzstück	Spacer	2
9	5310210010/02	Unterlegscheibe	Plain Washer	2
10	5310209010	Gelenklager	Spherical Bearing	4
11	5020201010/01	Vorderachse	Front Axle Weldment	1
12	GM53D040000050	Dichtungsring	waterproof ring	2

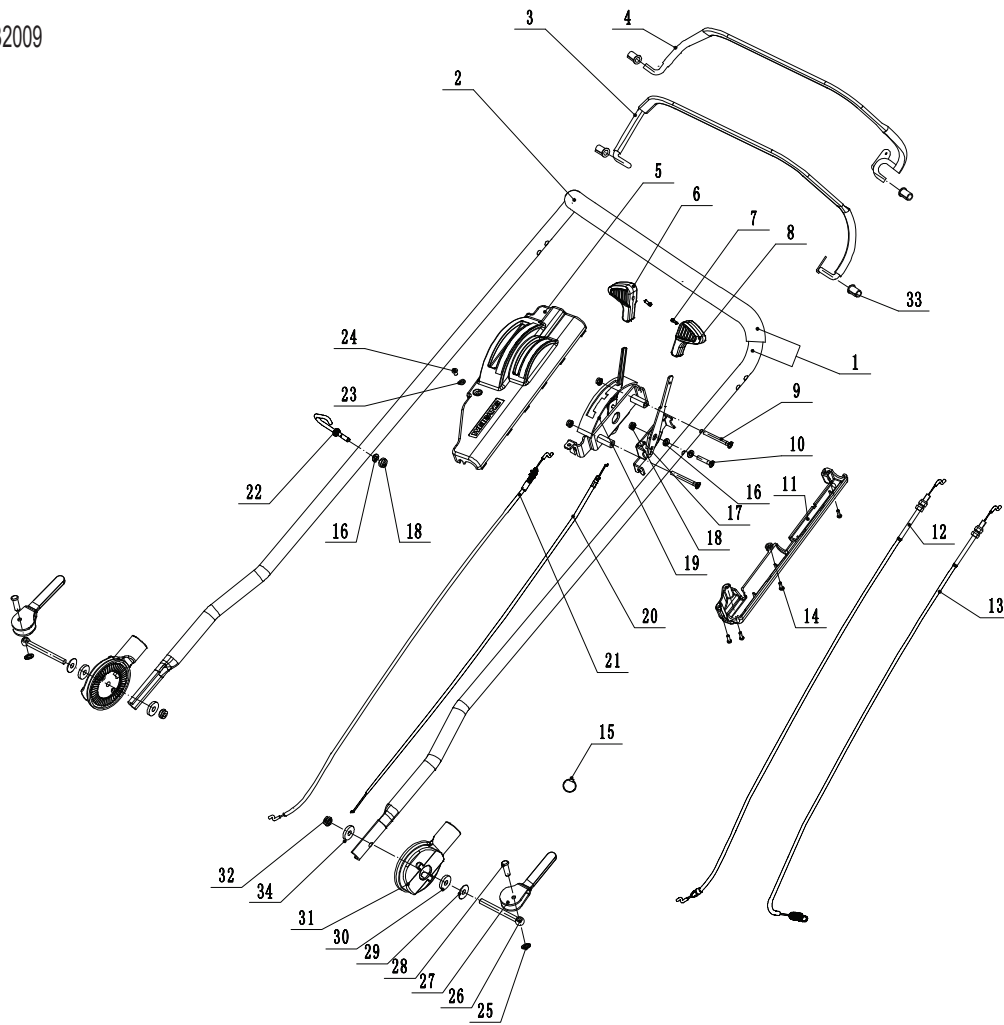
Model:WB507SC V  
Service code:W507VC020B2009  
Rear axle



5	Part5 Rear Axle Spare Parts			
Nr.	Ersatzteilnummer	Bezeichnung Deutsch	Bezeichnung Englisch	Anzahl
1	GM53D060000030	Radkappe	Wheel Cap	2
2	0128008015	Bolzen	Bolt	2
5	GM53D060000000	Hinterrad	9" Rear wheel	2
6	5310213010	Lager	Bearing	4
8	5310211010/02	Distanzstück	Spacer	2
9	5310210010/02	Distanzstück	Spacer	2
10	5340312010	Staubschutz	Anti-Dust Shield	2
11	5020301020S/01	Hinterachse	Rear Axle Weldment	1
12	Y20502Z0	Getriebe	Gearbox Assembly	1
14	HQ000100060	Bolzen	Pin	2
15	5320328010	Schraube	Spherical Bearing	2
16	1001020000	Sicherungsring	Check Ring	2
17	0101006014	Bolzen	Bolt	3
18	0113005008	Schraube	Screw	2
19	5360311010/22	Blattfeder	Flat Spring	1
20	0202006000	Sicherungsmutter	Lock Nut	3
21	5360310010/40	Höhenverstellhebel	Height Adjustment Lever	1
22	Y065321SF	rechte Lagergehäuseeinheit	Right Bearing Sheath Assembly	1
23	R8-2RS	Rillenkugellager	Deep Groove Ball Bearing	4
24	5320324022	Lagerblock	Bearing Block	2
25	5320324023	Lagerblockabdeckung	Bearing Block Cover	2
26	0401005000	Federscheibe	Spring Washer	4
27	0103005020A	Schraube	Screw	4
28	GM48S010000010	Distanzstück	Spacer	2
29	HQ000100050	Freilaufblock	One-Way Block	2
30	1401025015	O-Ring	O-ring	2
31	HQ000100040	Feder	Spring	6
32	HQ000100030	Bolzen	Pin	6
33	HQ000100020	rechtes Antriebsritzel	Right Drive Pinion	1

34	5320326010P	Lager	Bearing	2
35	5020311010/04	Distanzstück	Anti-Friction Spacer	2
36	1301009000	Sicherungsring	Check Ring	2
37	5020310010/02	Trennwand Getriebe	Rear Transmission Partition	1
38	Y065320SF	linke Lagergehäuseeinheit	Left Bearing Sheath Assembly	1
39	1001012000	Sicherungsring	Check Ring For Shaft	2
40	HQ000100010	linkes Antriebsritzel	Left Drive Pinion	1

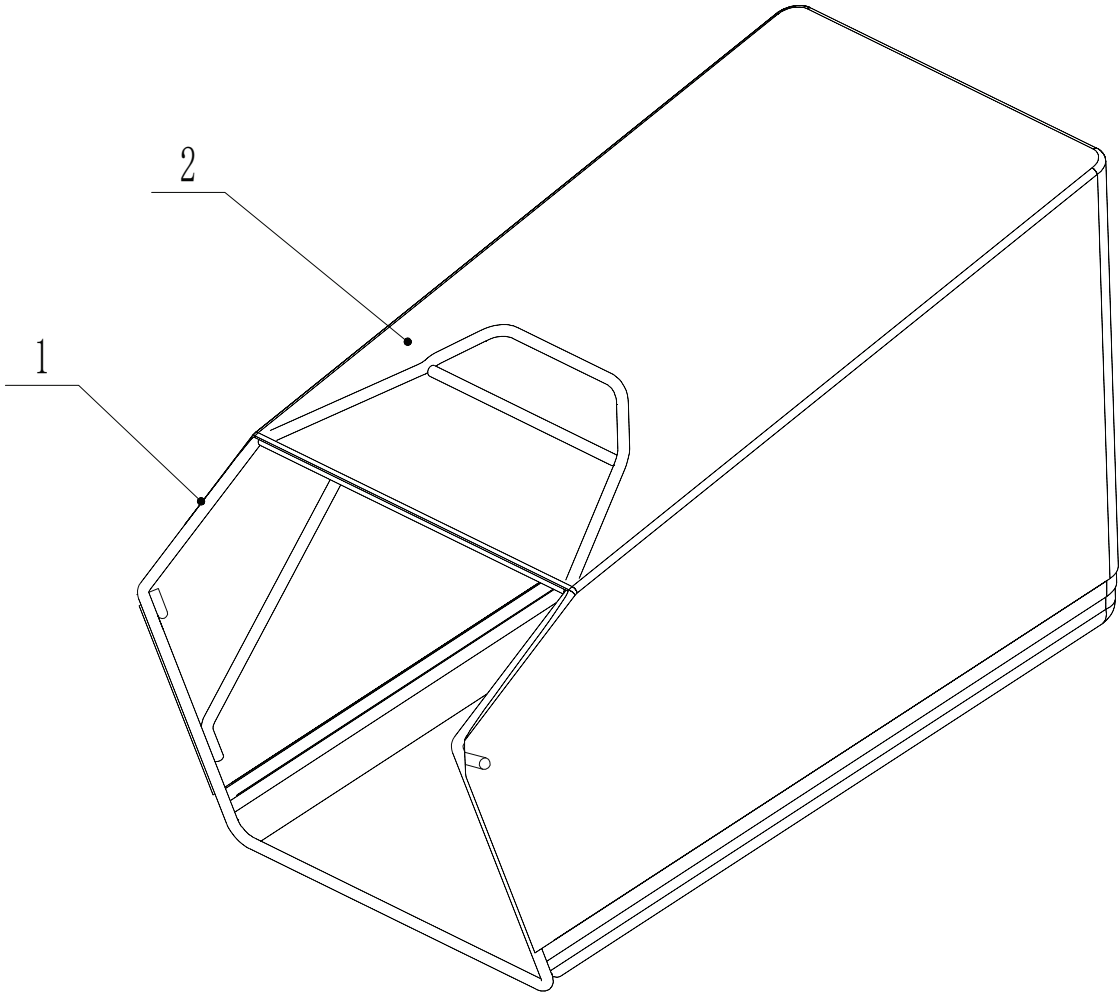
Model:WB507SC V  
Service code:W507VC020B2009  
Handle and controls



6				
Part6 Handle And Controls Spare Parts				
Nr.	Ersatzteilnummer	Bezeichnung Deutsch	Bezeichnung Englisch	Anzahl
1	5020501020S/44	Griff	Handle	1
2	GM56E010000082	Griffhülle	Handle Sheath	1
3	5320511030S/40	Kupplungshebel	Clutch Lever Weldment	1
4	5320503020S/40	Bremshebel	Brake Lever Weldment	1
5	5020501030S	obere Abdeckung Steuerbox	Control Box Upper Cover	1
6	5380508010	Drehgriff für Geschwindigkeitsregelung	Speed Control Grip	1
7	0106003013	Schraube	Screw	2
8	5380510010	Gasgriff	Throttle Grip	1
9	0108006060	Schraube	Screw	2
10	0108006050	Schraube	Screw	1
11	5020501040S	untere Abdeckung der Steuerbox	Control Box Lower Cover	1
12	BS120-1140	Bremskabel	Brake Cable	1
13	LH180-1082-S	Kupplungskabel	Clutch Calbe	1
14	0113040018	Schraube	Screw	4
15	ZD8/200	Kabelbinder	Cable Ties	3
16	0301006000	Distanzstück	Spacer	3
17	5380512010	Gashebel-Halterung	Throttle Bracket	1
18	0202006000	Sicherungsmutter	Lock Nut	4
19	5020501050S	Halterung für Geschwindigkeitsregelung	Speed Control Bracket	1
20	YM72-1080-A	Gaszug	Throttle Cable	1
21	TX120-950-S	Geschwindigkeitsregelkabel	Speed Control Cable	1
22	4510511010/01	Haken	Hook	1
23	0301005000	Distanzstück	Spacer	1
24	0104005012	Schraube	Cross Slot Bolt	1
25	4510114030	Fixierkappe	Fix Cap	2
26	GM48S000000100	Verbindungsbolzen	Connecting Bolt	2
27	GM56A100400000	Verriegelungshebel	Lock Lever	2
28	0801008025	Achsstift	Axis Pin	2
29	GM56A100000040/04	Distanzstück	Anti-Friction Spacer	2
30	GM56A100000050/02	Distanzstück	Spacer	2

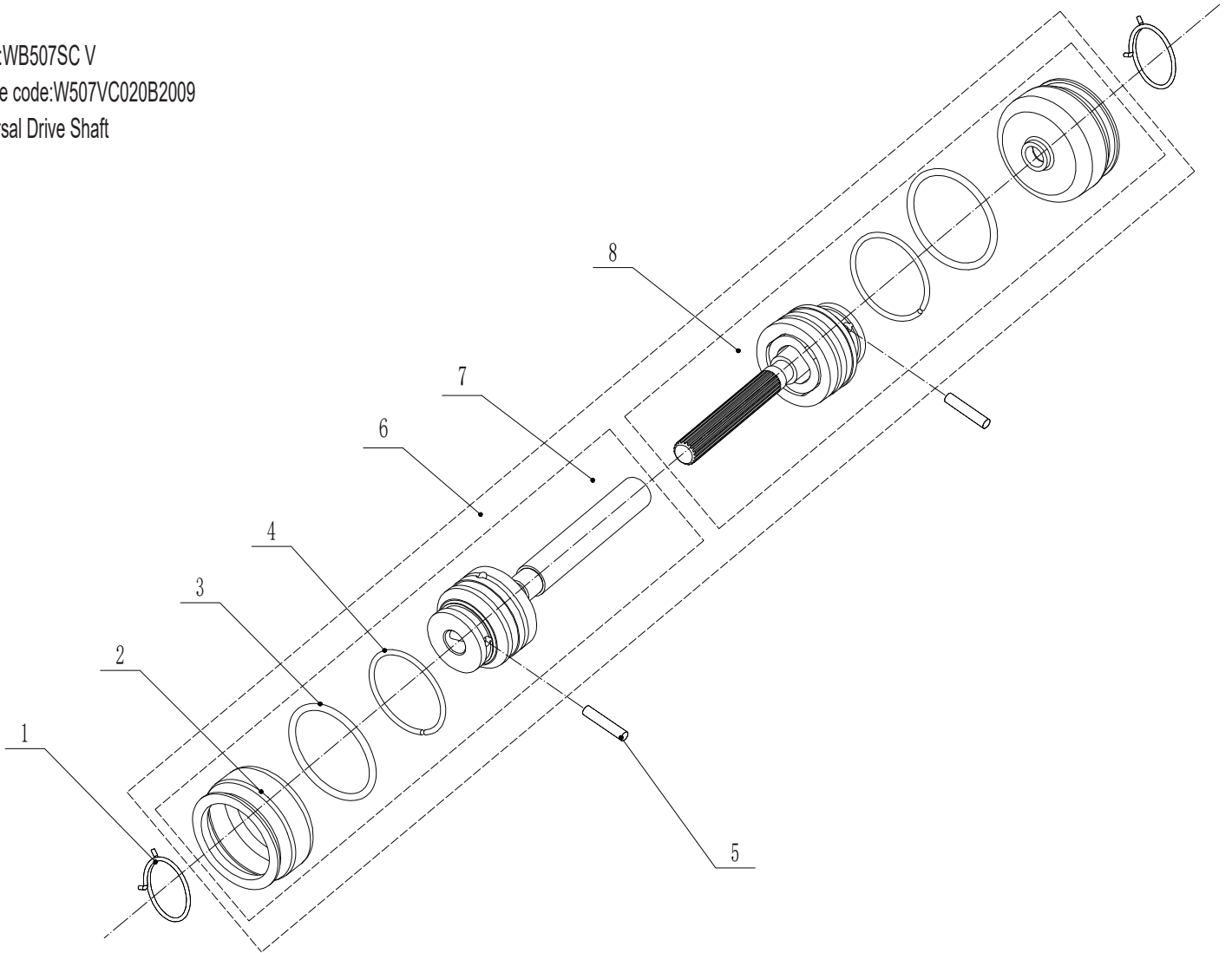
31	GM48S030200000	Zahnscheiben	Tooth Disc Kit	2
32	0203008000	Sicherungsmutter	Lock Nut	2
33	76G506000	Griffschutz	Handle wear cover	4
34	0302008000	Unterlegscheibe	Big flat washer	2

Model:WB507SC V  
Service code:W507VC020B2009  
Grass catcher



7	Part7 Grass Catcher Spare Parts			
Nr.	Ersatzteilnummer	Bezeichnung Deutsch	Bezeichnung Englisch	Anzahl
1	5020602010S/22	Gestell	Frame Weldment	1
2	5020603010S/84	Fangsack	Grass Bag	1

Model:WB507SC V  
Service code:W507VC020B2009  
Universal Drive Shaft



8				
Part 8 Universal Drive Shaft Spare Parts				
Nr.	Ersatzteilnummer	Bezeichnung Deutsch	Bezeichnung Englisch	Anzahl
1	HQA020000020	Checkring	Check Ring	2
2	HQA020000080	Staubschutz	Anti-Dust Shield	2
3	1401028003	Ring	O ring	2
4	HQA020000030	Checkring	Check Ring	2
5	HQA020000090	Stift	Pin	2
6	Y26ZCD03	Kardanantrieb (komplett)	Universal Drive Shaft	1
7	Y26ZCDA02	Kardanantrieb Teil A	Universal Drive Shaft A	1
8	Y26ZCDB02	Kardanantrieb Teil B	Universal Drive Shaft B	1