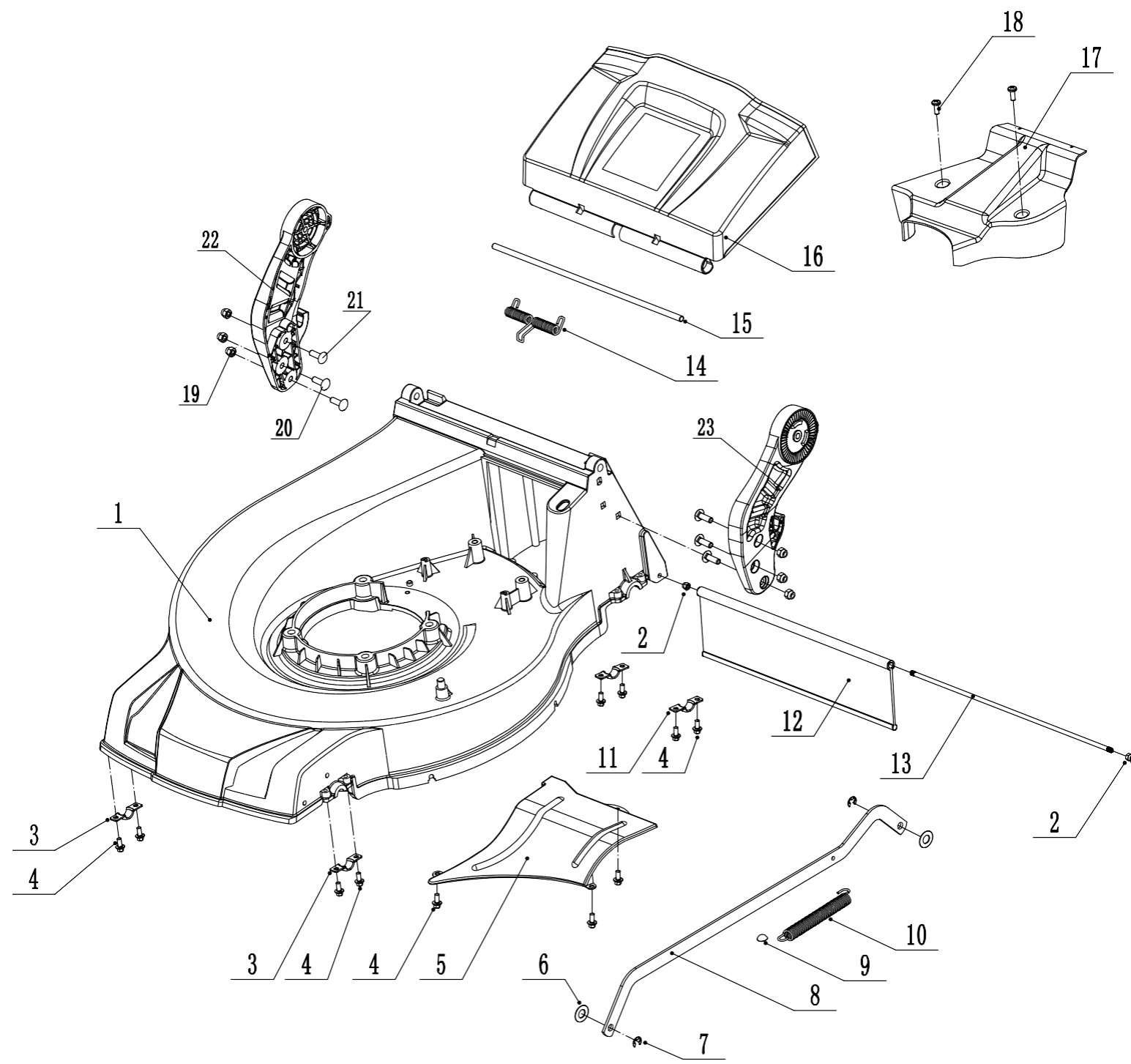
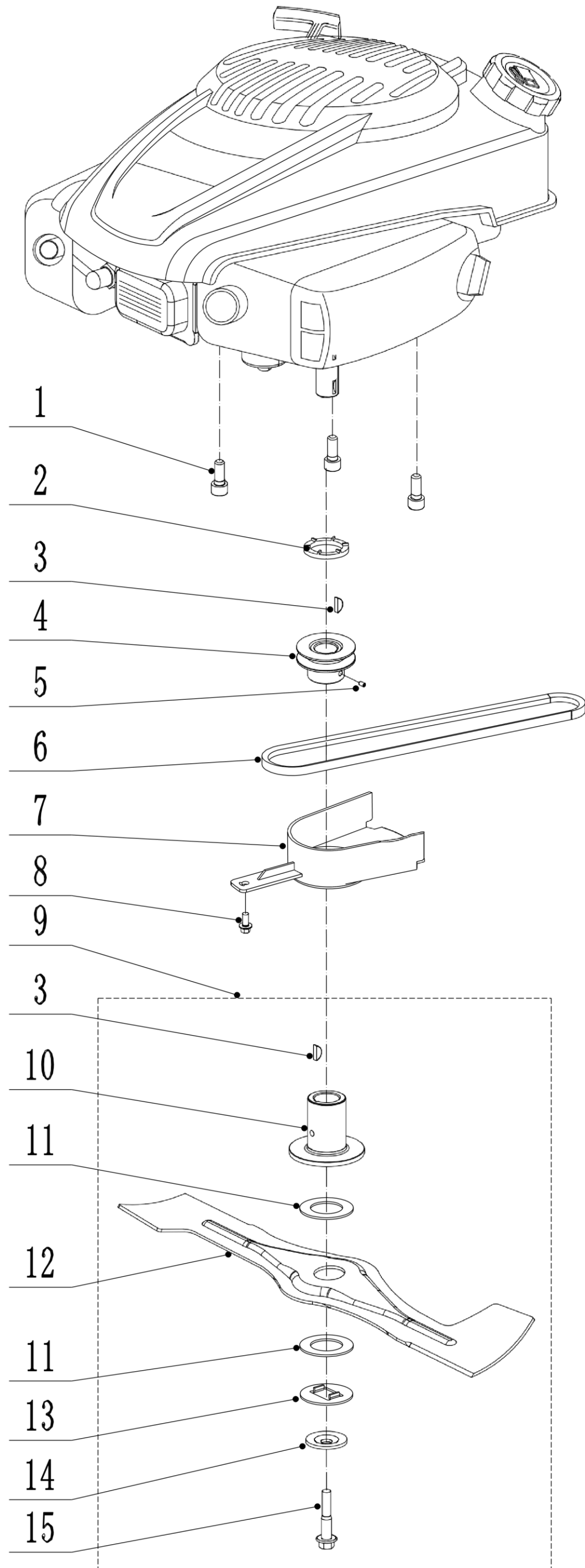


# 2 deck assembly



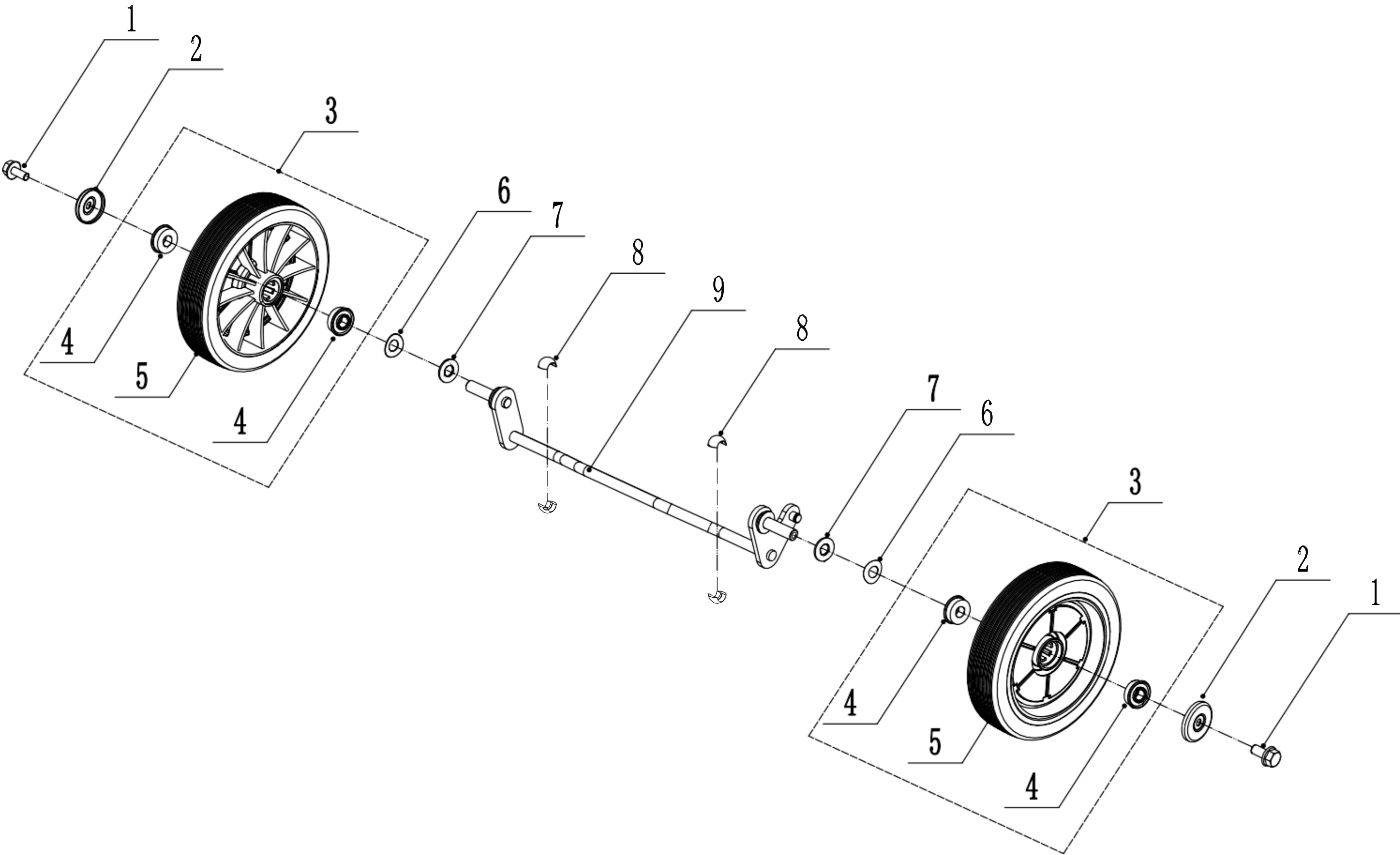
<b>2</b>	<b>Ersatzteilliste WB 536 SKL AL V</b>			<b>2017</b>
<b>Nr.</b>	<b>Ersatzteilnummer</b>	<b>Bezeichnung Deutsch</b>	<b>Bezeichnung Englisch</b>	<b>Anzahl</b>
1	5380101010/46	Gehäuse	housing / chassis	1
2	0202006000	Sicherungsmutter	lock nut	2
3	4820208010/02	Klammer	front ball bearing bracket	2
4	4820104010	Schraube	hexagon flange tapping screw	11
5	5380102010/46	Schutz	lower deflector	1
6	4820306013	Nylon Scheibe	nylon mat	2
7	1301008000	Sicherungsring	check ring	2
8	5380313010/46	Verbindungsstange	connecting rod	1
9	4820307011	Sicherungsring	check cap	1
10	5310316010/01	Feder	connecting rod spring	1
11	5320114020/02	Halterung	upper ball bearing bracket	2
12	5320125010	Schutz	back tail slab	1
13	5340116010/02	Stange	back tail axle	1
14	5380106010	Feder	rear cover torsional spring	1
15	5380105010/01	Stange	rear cover shaft	1
16	5380104010	Hintere Abdeckung	rear cover	1
17	5380103010	Schutz	upper pulley shield	1
18	4820122010	Lochschraube	inner hexagon tapping screw	2
19	0202008000	Sicherungsmutter	Lock Nut-M8	6
20	4510513010/01	Bolzen	Bolt -M8×25	2
21	4510513020/01	Bolzen	Bolt -M8×20	4
22	GM48S000000080/22	AVS- Halter (rechts)	AVS Bracket - R/H	1
23	GM48S000000070/22	AVS- Halter (links)	AVS Bracket - L/H	1

# 3 blade component



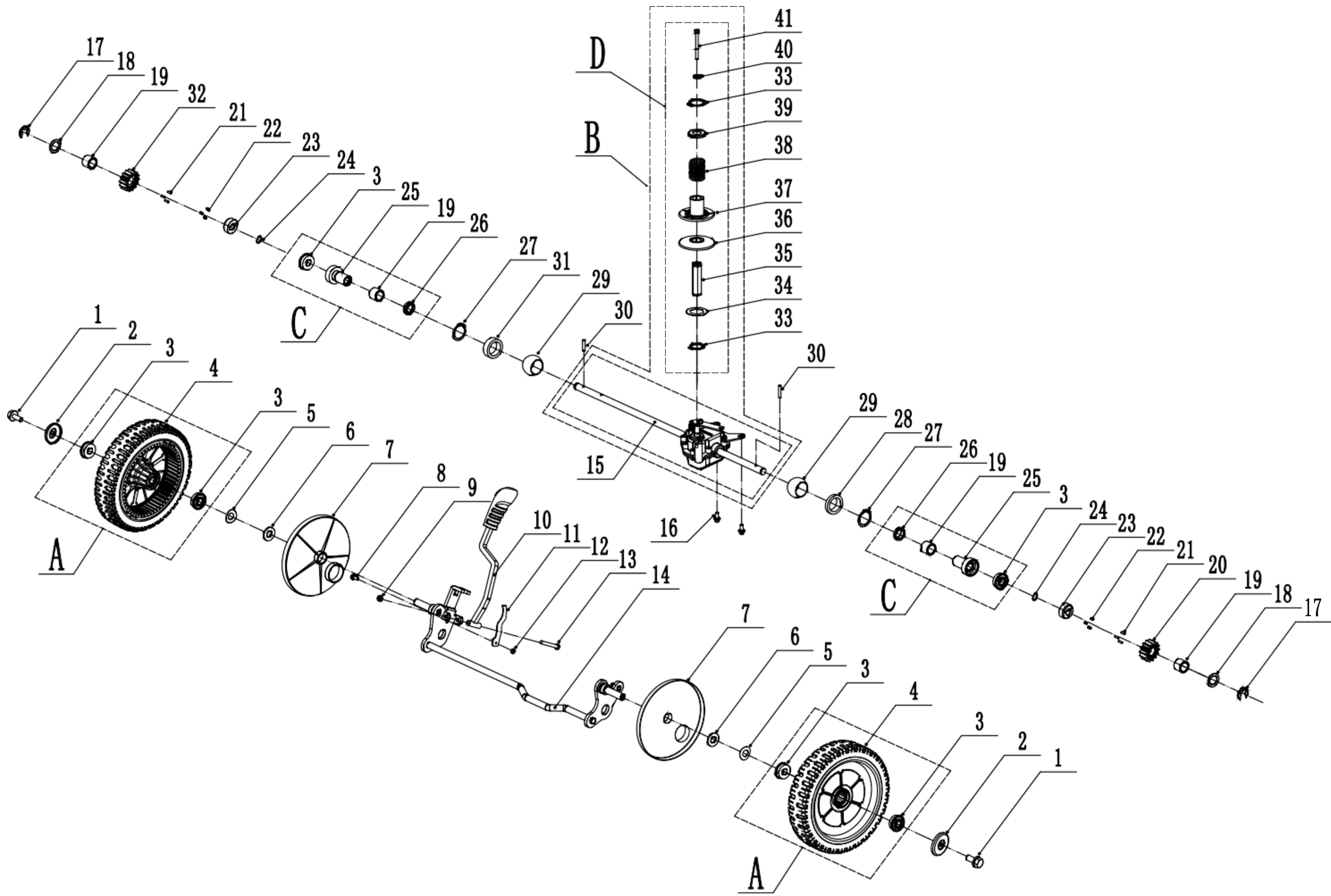
3 Ersatzteilliste WB 536 SKL AL V 2017				
Nr.	Ersatzteilnummer	Bezeichnung Deutsch	Bezeichnung Englisch	Anzahl
1	4820102010	Schraube	inner hex head ST bolt	3
2	5360128030	Scheibe	washer	1
3	4510401010	Keil	key	2
4	5380402010	Spannrolle	engine pulley	1
5	0105006006	Lochschraube	locating screw	1
6	5380113010S	Keilriemen	common V belt	1
7	4820402012	Riemenschutz	low belt shield	1
8	4820104010	Schraube	hex flange ST screw	1
10	5330402010-02	Messerhalter	straight blade adaptor	1
11	5310402010	Friktionsscheibe	friction disc	2
12	5310403010/22	Messer	straight blade	1
13	5310404010/02	Ring	clip	1
14	5310406010/04	Scheibe	dishing spring	1
15	5310415010	Messerbolzen	hub bolt	1

# 4 front axle



4	<b>Ersatzteilliste WB 536 SKL AL V</b>			<b>2017</b>
<b>Nr.</b>	<b>Ersatzteilnummer</b>	<b>Bezeichnung Deutsch</b>	<b>Bezeichnung Englisch</b>	<b>Anzahl</b>
1	0102008016	Bolzen	hexagon flange bolt	2
2	48R0210012/01	Abdeckscheibe	wheel cover	2
3	5340206011/46	Vorderrad	8" AL self-propelled rear wheel	2
4	5310213010	Lager	WEIBANG bearing	4
6	5310211010/02	Federscheibe	spacer spring	2
7	5310210010/02	Scheibe	wheel axle washer	2
8	5310209010	Lager	ball bearing	4
9	5380201010/01	Vorderachse	front axle welding	1

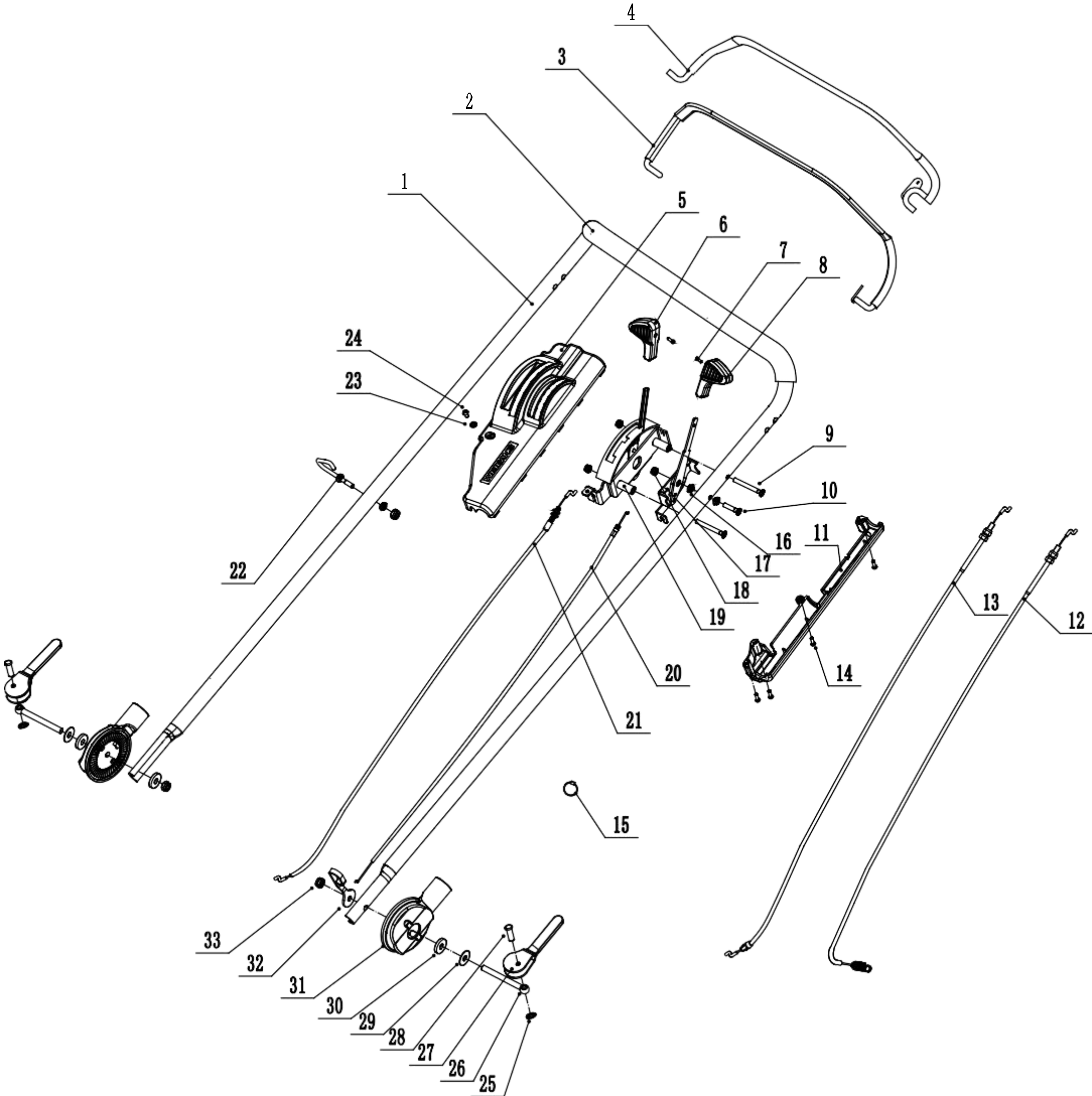
# 5 rear axle



5	Ersatzteilliste WB 536 SKL AL V			2017
Nr.	Ersatzteilnummer	Bezeichnung Deutsch	Bezeichnung Englisch	Anzahl
1	0102008016	Bolzen	hex flange bolt	2
2	48R0210012/01	Abdeckscheibe	wheel cover	2
3	5310213010	Lager	bearing	6
5	5310211010/02	Federscheibe	spring washer	2
6	5310210010/02	Scheibe	wheel axis washer	2
7	5340310010	Schutz	rear wheel shield	2
8	0101005016	Bolzen	hexangular bolt-full thread	1
9	0202006000	Sicherungsmutter	lock nut	1
10	5380311010	Höheneinstellhebel	height adjustment handle component	1
11	5380314010/04	Federscheibe	armature spring	1
12	0202005000	Sicherungsmutter	lock nut	1
13	0101006055	Bolzen	hexangular bolt	1
14	5380301010/01	Hinterachse	rear axle welding	1
15	Y20538V0P	Getriebe	single-speed rear axle	1
16	4820104010	Schraube	hex flange ST screw	1
17	1301009000	Sicherungsring	check ring	2
18	5020311010/04	Scheibe	anti-friction mat	2
19	5320326010	Lager	oil bearing B	4
20	HQ000100010	Zahnrad (links)	left pinion	1
21	HQ000100030	Stift	Unidirectional telescopic pin	6
22	HQ000100040	Federscheibe	Unidirectional telescopic pin spring	6
23	HQ000100050	Halter	Unidirectional block	2
24	1001012000	Ring	check ring for shaft	2
25	5320324020/02	Hülse	bearing sheath	2
26	5320327010	Staubabdeckung	dustproof ring	2
27	1001020000	Sicherungsring	elastic ring for A-form axle	2
28	4820326010/02	Scheibe	bearing bracket left washer	1
29	5320328010	Nylon Lager	nylon ball bearing	2
30	HQ000100060	Stift	Check holder	2
31	5320329010/20	Hülse	rear transmission spacer	1
32	HQ000100020	Zahnrad (rechts)	right pinion	1
33	1001017000	Sicherungsring	check ring for shaft	2
34	4820320010/02	Scheibe	inner hex hole spacer	1
35	4820321010/02	Schutz	hex adapter	1
36	5380309010	Scheibe	lower pulley disc	1
37	5380308010	Variatorhälfte	active pulley disc	1
38	4820324010	Federscheibe	spring	1
39	4820325010/02	Federschutz	spring cap	1
40	0401005000	Scheibe	pring washer	1
41	0103005055	Innensechskantschra	inner hex head screw	1

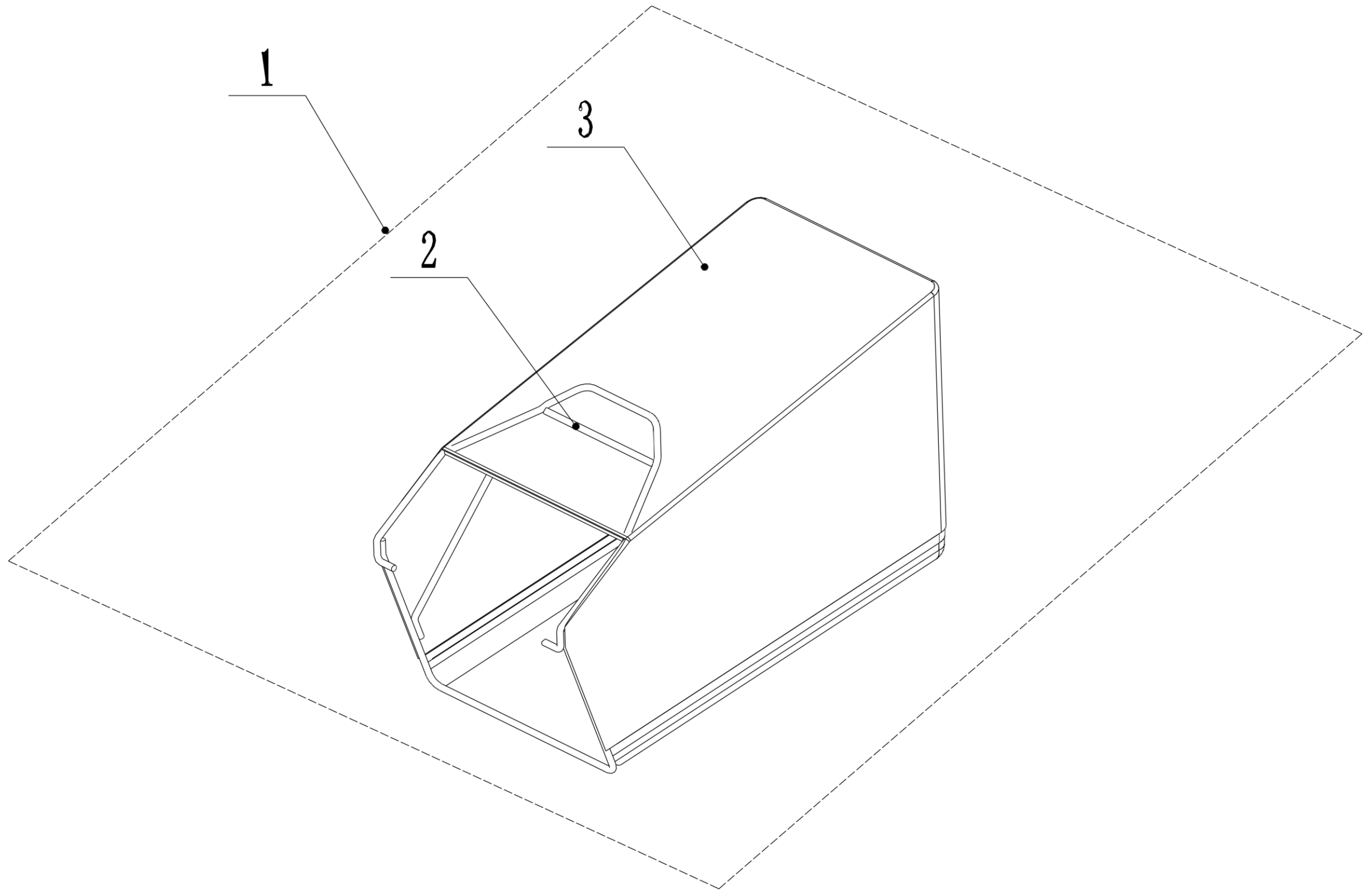


6 handlebar



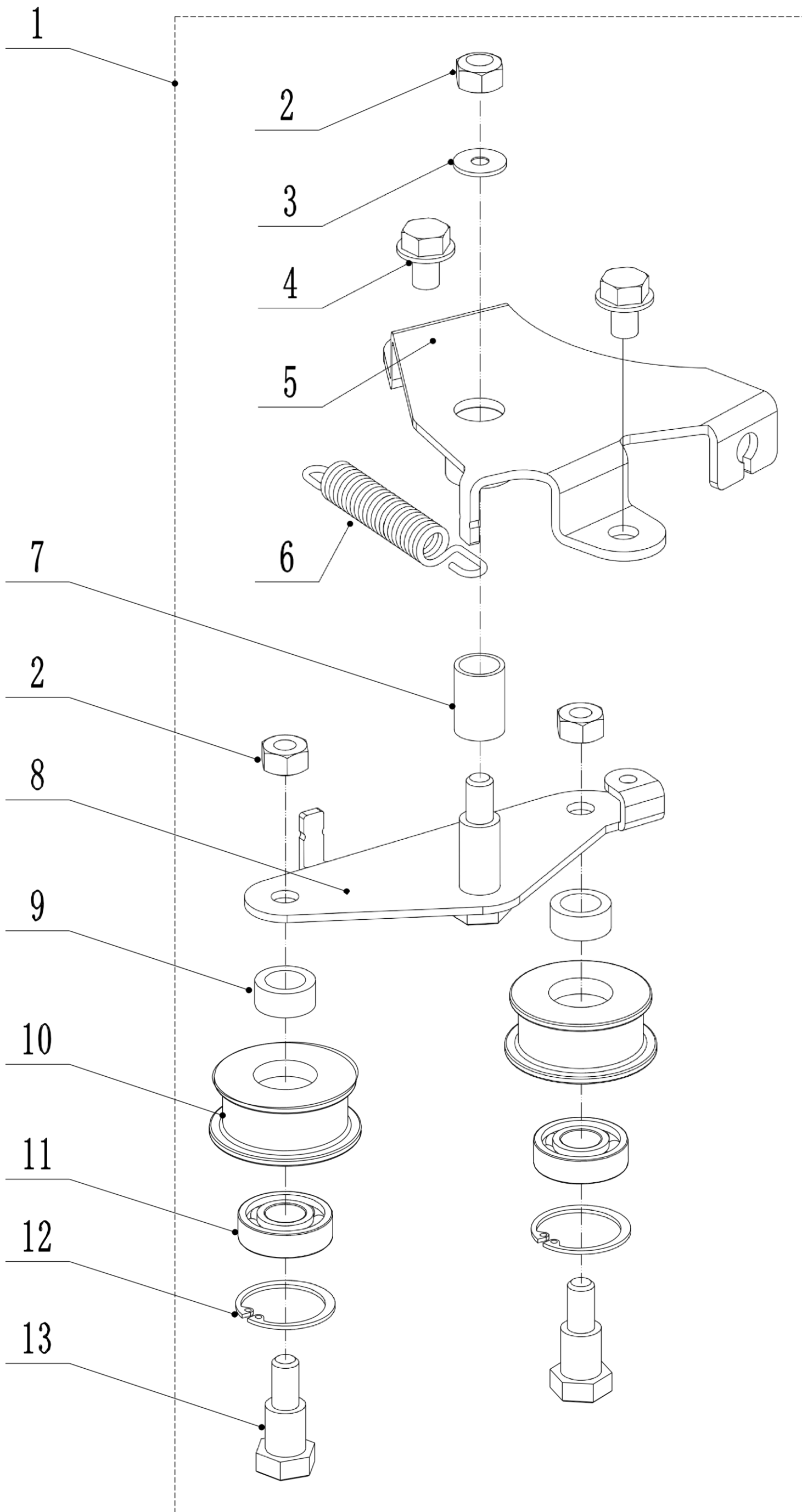
6	Ersatzteilliste WB 536 SKL AL V 2017			
Nr.	Ersatzteilnummer	Bezeichnung Deutsch	Bezeichnung Englisch	Anzahl
1	GM53C01000001B/46	Holm	Upper Handle	1
2	GM56E010000080	Gummischutz	Handle Grip	1
3	5320511030S/46	Hebel	Clutch Lever	1
4	5320503020S/46	Hebel	OPC Lever	1
5	5020501030S	Schutz	Control Cover - Upper	1
6	5380508010	Knopf	Grip - Speed Lever	1
7	0106003013	Schraube	Screw - ST2.9X13	2
8	5380510010	Kappe f. Gasgriff	Grip - Throttle Lever	1
9	0108006060	Schraube	Screw - M6X60	2
10	0108006050	Schraube	Screw - M6X50	1
11	5020501040S	Schutz	Control Cover - Lower	1
12	LH186-1225	Kupplungskabel	Clutch Cable	1
13	BS120-1180	Motorbremskabel	OPC Cable (Engine Brake)	1
14	0113040018	Schraube	Screw	4
15	ZD3/190	Ring	Cable Tie - 3X190	1
16	0301006000	Scheibe	Washer - M6	8
17	5380512010	Hebel	Throttle Control Bracket	1
18	0202006000	Sicherungsmutter	lock nut-M6	3
19	5020501050S	Verstellsegment	Speed Control Bracket	1
20	YM72-1040-A	Gaszug	Throttle Cable	1
21	TX123-1055-B	Geschwindigkeitsbowdenzug	Speed Control Cable	1
22	4510511010/01	Kabelhalter	Hook - Starter Rope	1
23	0301005000	Unterlegscheibe	Washer - M5	1
24	0104005008	Bolzen	Screw - M5X8	1
25	4510114030	Buchse	Grip Fix	2
26	GM48S000000100	Bolzen	Bolt	2
27	GM56A100400000	Hebel	Lever	2
28	0801008022	Stift	Pin - 8X22	2
29	GM56A100000040/04	Scheibe	spacer	2
30	GM56A100000050/01	Scheibe	spacer	3
31	GM48S030200000	Verstellsegment	Height Adjuster Segment	2
32	GM48S000000090/01	Kabelführung	Clip	1
33	0201008000DD	Mutter	Lock Nut - M8	2

# 7 Grasscatcher



7	<b>Ersatzteilliste WB 536 SKL AL V 2017</b>			
Nr.	Ersatzteilnummer	Bezeichnung Deutsch	Bezeichnung Englisch	Anzahl
2	5380602010S/22	Gestell	Grass Bag Frame	1
3	5340612010S/81	Fangsack	Grass Bag	1

8 tension part



8	Ersatzteilliste WB 536 SKL AL V			2017
Nr.	Ersatzteilnummer	Bezeichnung Deutsch	Bezeichnung Englisch	Anzahl
1	Y094820	Keilriemenspannung komplett	belt tensional part assemblby	1
2	0202008000	Sicherungsmutter	lock nut	3
3	0302008000	Unterlegscheibe	flat washer	1
4	4820113010	Bolzen	hex flange ST screw	2
5	4820109010/02	Halterung	tensional arm bracket	1
6	4820114010	Feder	spring	1
7	4820112010	Nylon Klammer	nylon bush	1
8	4820115010/02	Halter	tensional arm weldment	1
9	4820118010/02	Schraube	spacer	2
10	4820119010	Spannrolle	tensional pulley	2
11	6001/2RZ	Kugellager	bearing	2
12	0901028000	Sicherungsring	check ring for hole	2
13	4820120010	Spannbolzen	tensional pulley bolt	2