



Packliste

NAME	Menge.	BEMERKUNG
Sender	1	
ENGINE OPERATOR'S MANUAL	1	
AALR6Batterie	3	

Yangzhou Weibang Garden Machine Company Limited
Hanjiang Industrial Park
Yangzhou, Jiangsu, P.R. CHINA

Tel: +86-514-87849959, +86-514-87849975 Fax: +86-514-87849938

Email questions and comments to:

Sale@weibang.com

Visit our website:

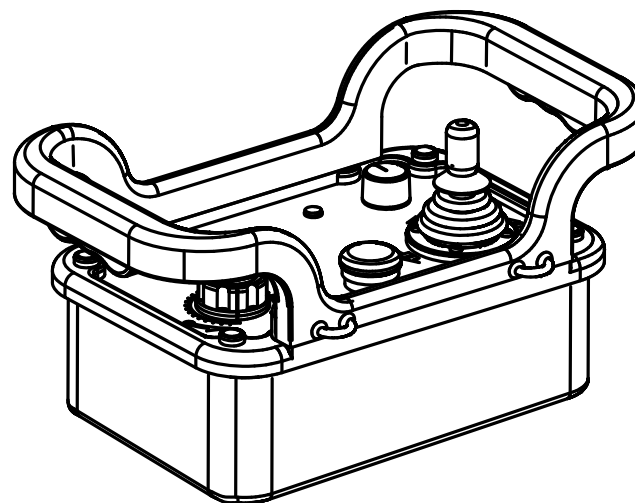
www.weibang.com



M2601020

2.4G RC Sender

Modellnummern:
GTRC24



Bedienungsanleitung
(Originalanleitung)



Dieser Sender wird in Verbindung mit dem Schlegelmäher WBGT6813-TE und WBGT8013-TE verwendet.

Diese Anleitung beschreibt den 2,4G-Fernsteuerungssender sowie seinen Mähbetrieb im RC-Modus und die entsprechenden Sicherheitshinweise. Für weitere Sicherheitsbestimmungen siehe die Betriebsanleitung des Schlegelmähers.

WARNUNG! Dieser RC-Sender erzeugt während des Betriebs ein elektromagnetisches Feld. Dieses Feld kann unter bestimmten Umständen mit aktiven oder passiven medizinischen Implantaten interferieren. Um das Risiko einer schweren oder tödlichen Verletzung zu reduzieren, empfehlen wir Personen mit medizinischen Implantaten, vor der Benutzung dieses Geräts ihren Arzt und den Hersteller des medizinischen Implantats zu konsultieren.

Personen mit Herzschrittmachern dürfen die aktiven Teile des Zündsystems nicht berühren, wenn der Motor läuft.



Fernbedienung der Rotationsmäher-Bedienung

Wir empfehlen, im Fernsteuerungsmodus zu arbeiten, zum Beispiel.

- Wenn du dich von Lärm, körperlicher Anstrengung, Vibrationen, Abgasen und Staub fernhältst. Um dich vor Sonne und Regen zu schützen.
- An unzugänglichen Orten wie Ästen oder tief im Dickicht liegenden Dornen.
- Am Hang.
- Um das Gefahrengebiet besser zu überwachen und dadurch Unfälle zu vermeiden.
- Am Rand des Wassers oder in der Nähe von Kanten mit Absturzgefahr.
- Auf nachgiebigem, empfindlichem Boden.
- Um Insekten oder Pollen fernzuhalten.

OPERATOR SCHULUNG

- Alle Maschinenbediener und Wartungspersonal müssen diese gesamte Anleitung gründlich und sorgfältig lesen und den bereitgestellten Anweisungen folgen.
- Es liegt in der Verantwortung des Arbeitgebers sicherzustellen, dass die Bediener über die erforderlichen Fähigkeiten zum Betrieb der Maschine verfügen und dass sie diese Anleitung sorgfältig gelesen haben.

● Radio-gesteuerte Mulcher sind keine Spielzeuge, sondern professionelle Maschinen. Respektiere sie immer die Verwendungsbedingungen, die vom Hersteller der Maschine festgelegt werden, sind einzuhalten. Der ferngesteuerte Mulchmäher wird in der Regel während des Tageslichts verwendet und kann auf Steigungen eine maximale Neigung von 33° haben

● Der Bediener darf nicht jemand sein, der gelegentlich an dieser Maschine arbeitet. Die Maschine darf ausschließlich von qualifiziertem Personal benutzt werden, das mit dem Standort und der Funktion aller Steuerelemente, Werkzeuge, Anzeigen, Kontrollleuchten und verschiedenen Sicherheitsplatten vertraut sein muss. Der Bediener, der die Maschine über Funk steuert, muss eine gewisse Erfahrung mit dieser Art von Maschine gesammelt haben, daher fachkundig und ausgebildet sein.

● Wenn die direkte Sichtbarkeit der Baustelle vom Kontrollraum aus nicht ausreichend ist, muss der Bediener von einer speziell zugewiesenen Person unterstützt werden.

● Bevor Sie die Maschine unbeaufsichtigt lassen, gehen Sie wie folgt vor:

1. Stellen Sie die Maschine auf eine ebene Fläche.

2. Reduzieren Sie die Umdrehungen pro Minute des Motors, bevor Sie ihn ausschalten. Drücken Sie die rote Taste der Fernbedienung und drehen Sie den Zündschlüssel in die Position "O".

3. Entfernen Sie den Zündschlüssel und nehmen Sie die Fernbedienung mit sich.

● Halten Sie die Fernbedienung außerhalb der Reichweite von unbefugtem Personal und insbesondere Kindern.

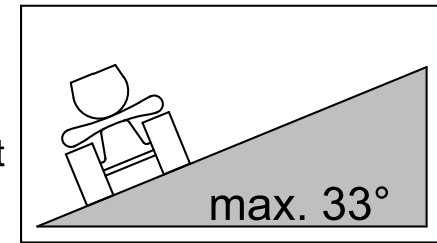
● Stellen Sie kontinuierlich sicher, dass sich keine Personen in der Gefahrenzone der Maschine befinden (sie müssen sich mehr als 100 m entfernt aufhalten). Schreien Sie eine Warnung aus, nutzen Sie Ihre Hupe, um die Menschen zu warnen, und stellen Sie die Arbeit ein, wenn diese Personen die Gefahrenzone nicht verlassen.

WARNUNG: Hohes Gras kann Hindernisse wie große Steine oder Tiere und sogar Menschen verbergen. Für einen sicheren Mähbetrieb im RC-Modus wird Benutzern empfohlen, Gras zu mähen, dessen Höhe weniger als 30 cm beträgt und hinter der Einheit zu bleiben und einen Sicherheitsabstand von mindestens 15 m und nicht mehr als 20 m einzuhalten.

Hangneigungseignung im RC-Betrieb

- Verwenden Sie die Einheit nur im Fernsteuerungsmodus (RO) bis zu einer Hangneigung von 33.

Wenn Sie mit einer Neigung von mehr als 33 Grad über den Hang fahren, ertönt ein intermittierendes Hornsignal am Gerät. Suchen Sie dann flacheres Gelände auf.



Gefahrenbereich zusätzlich im RC-Betrieb

Falsche oder unbeabsichtigte Lenk- oder Fahrmanöver können zu gefährlichen Situationen führen. Personen oder Hindernisse können gerammt oder überfahren werden. Das Gerät kann kippen oder wegrutschen. Zuerst machen Sie sich mit dem Gerät im MC-Modus vertraut.

Trainieren Sie dann die RC-Bedienung, bevor Sie damit arbeiten.

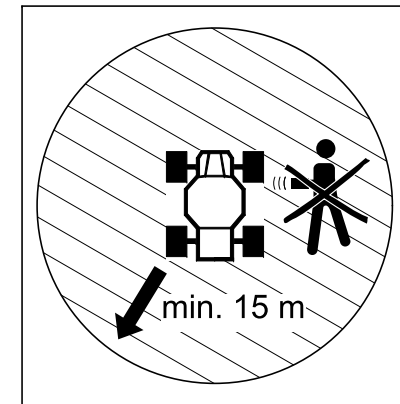
Gefahrenbereich für den Bediener, wenn das Messer abgetrennt ist.

- Innerhalb eines Radius von 5 Metern vom Gerät.

Gefahrenbereich für den Bediener während des laufenden Messers

- Innerhalb von 15 Metern um das Gerät herum

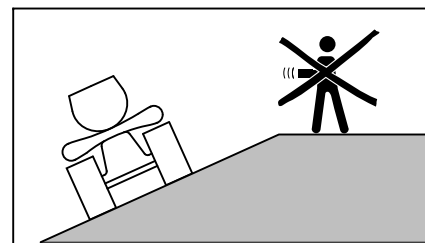
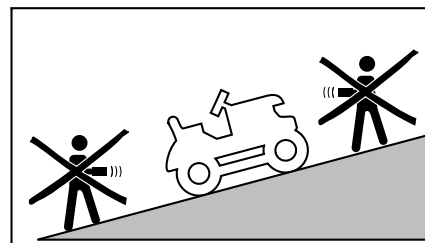
- Besonders gefährlich ist der Bereich vor dem Gerät und rechts davon.



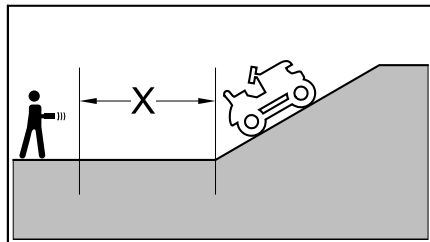
Für weitere Sicherheitsregeln, siehe Sicherheitsvorkehrungen des Flail.

Zusätzliches Gefahrengelände am Hang

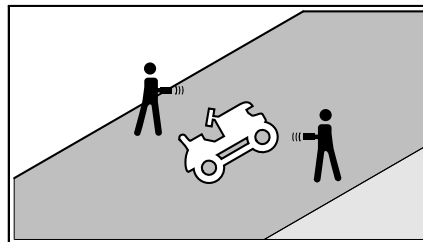
Unterhalb der Einheit
über der Maschine



Empfohlene Position für den Bediener am Hang



X = Gefahrenzone



Außerhalb der
Gefahrenzone
zur Seite des Geräts

RECEIVER EINHEIT

Die Radioempfangseinheit befindet sich im vorderen rechten Bereich, wo sich alle Steuereinheiten befinden positioniert

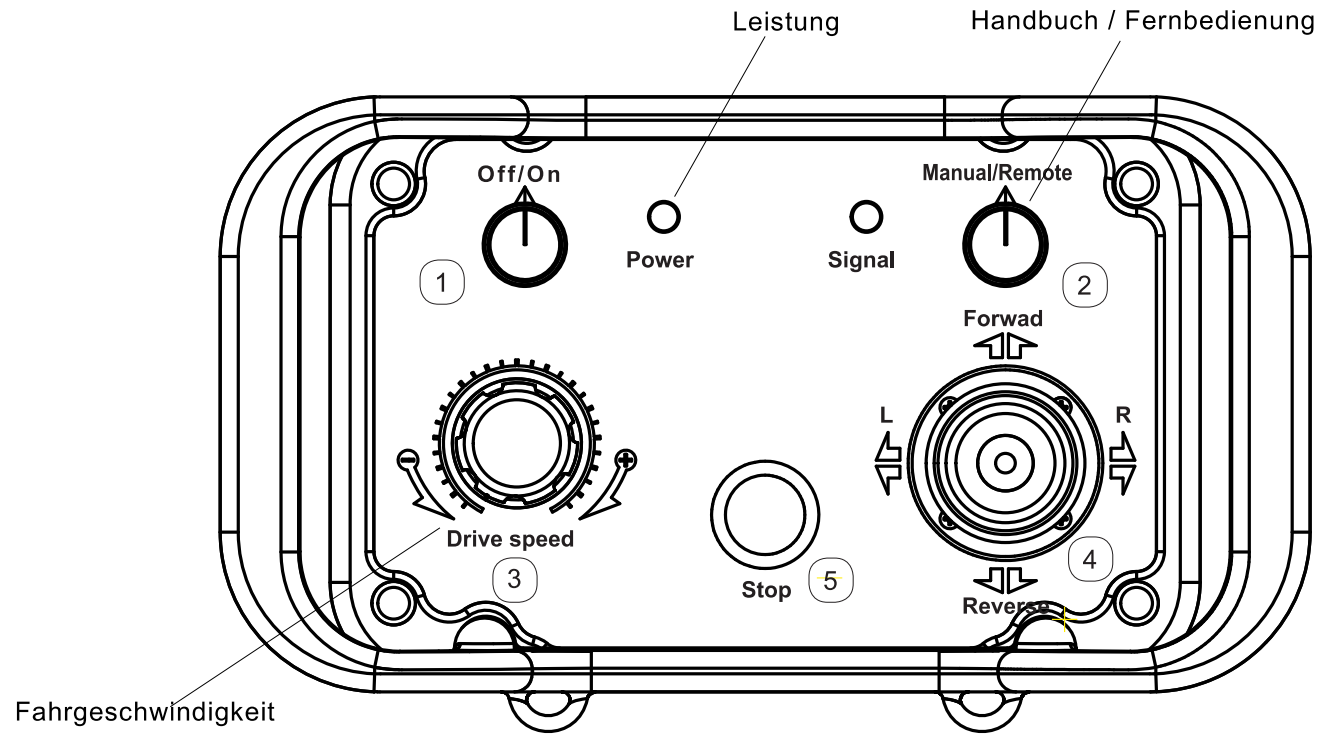


VORSICHT:

Wenn Sie die Maschine mit einem Hochdruckreiniger reinigen möchten, lenken Sie den Strahl nicht auf das Radioempfangsgerät.

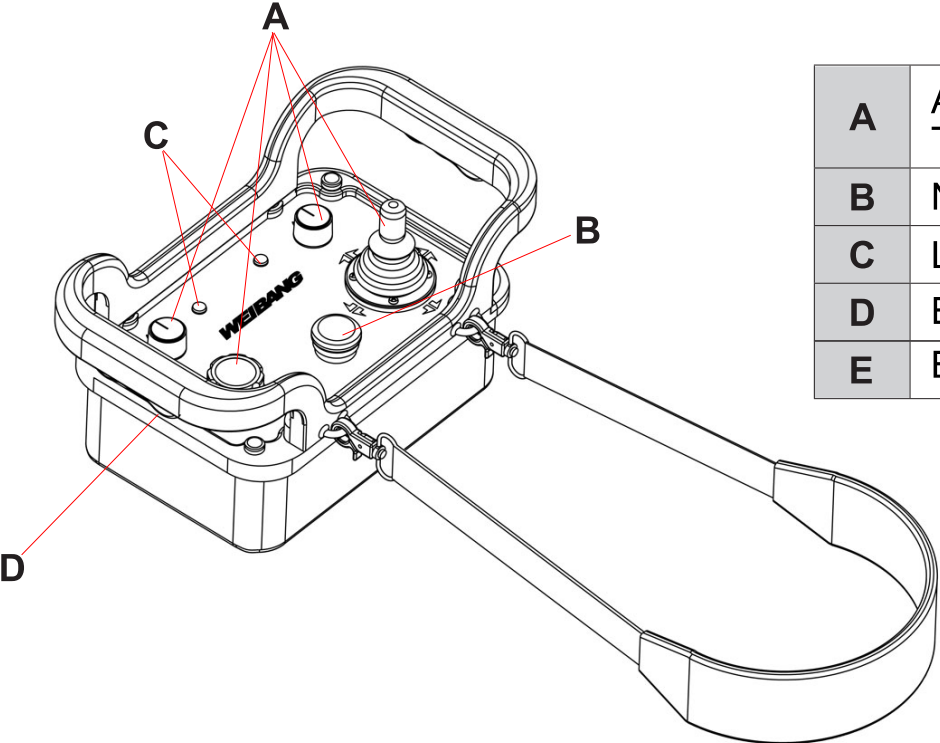
Bedecken Sie es vorsichtshalber mit einer Plastiktüte.

FERNBEDIENUNG

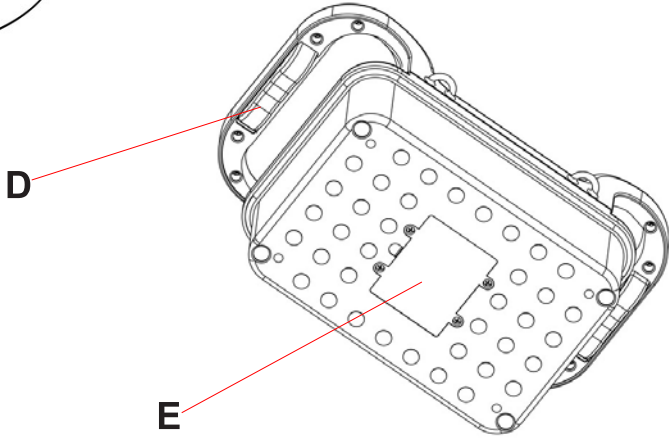


FERNBEDIENUNGSFUNKTIONEN	
1	Senderleistungsschalter
2	Handbuch / Fernschaltschalter
3	Grundgeschwindigkeitsregelungspotentiometer
4	Vorwärtsbewegung / Rückwärtsbewegung / Lenkhebel
5	Notfallknopf

BESCHREIBUNG DER FERNBEDIENUNG

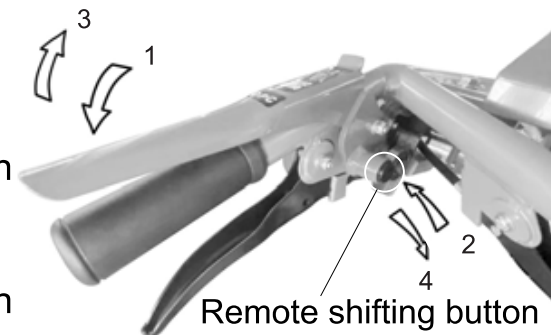


A	Aktuatoren (Joystick, Auswahlschalter, Tasten)
B	Not-Aus-Taste
C	LED-Licht
D	Bedienungspersonenkontrolle (OPC)-Taste
E	Batteriekabine



Umstellung des Schlegelm hers auf den Fernsteuerungsmodus

- Verschieben Sie den Fahrgeschwindigkeitshebel in die Neutralstellung (Stop).
- Drücken Sie den OPC-Hebel nach unten und halten Sie ihn zusammen mit dem Lenker zuerst mit der linken Hand fest, drücken Sie dann den Fernschaltknopf mit einem Finger der rechten Hand
- Halten Sie den Fernschaltknopf gedrückt und lassen Sie dann den OPC-Hebel langsam los.



Jetzt ist der Fernschaltknopf gesperrt, und die Einheit befindet sich im Fernbedienungsmodus. Benutzer können die Maschine über einen Sender bedienen

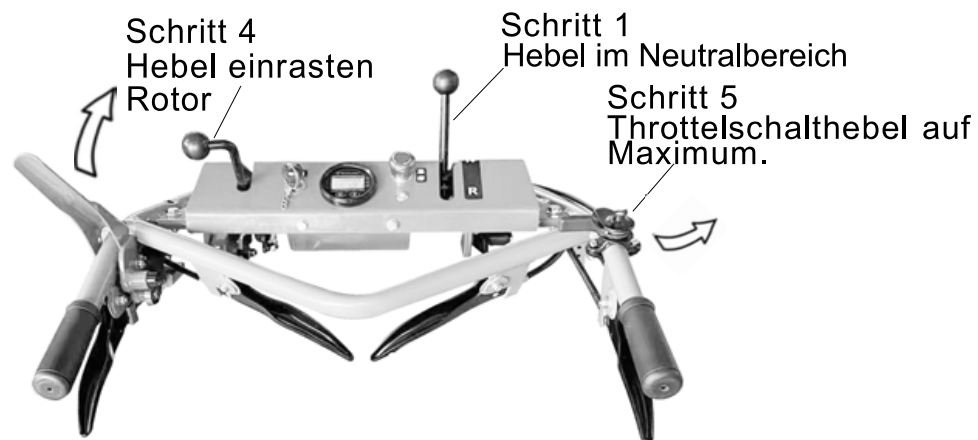
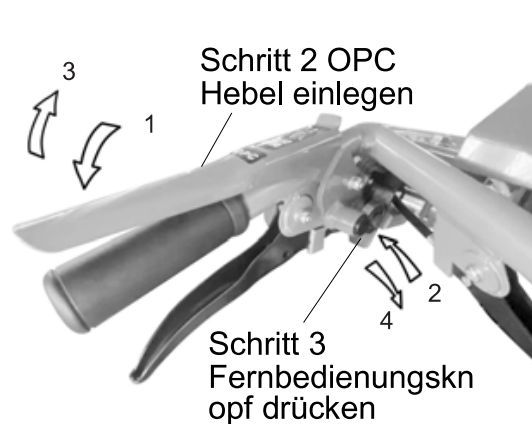
- Drücken Sie den OPC-Hebel erneut, um den Fernschaltknopf automatisch freizugeben.

Ferngesteuertes Mähen

WARNUNG: Hohes Gras kann Hindernisse wie große Steine oder Tiere und sogar Menschen verbergen. Für einen sicheren Mähbetrieb im RC-Modus wird Benutzern empfohlen, Gras zu mähen, dessen Höhe weniger als 30 cm beträgt und hinter der Einheit zu bleiben und einen Sicherheitsabstand von mindestens 15 m und nicht mehr als 20 m einzuhalten.

Flail mower

- Starten Sie den Motorsensemäher gemäß der Anleitung unter „Motor starten“.
- Tragen Sie individuelle Schutz-Ohrstöpsel und feste Schuhe.
- Stellen Sie sicher, dass der Fahrgeschwindigkeitshebel in der Neutralstellung ist oder schalten Sie ihn in die Neutralstellung.

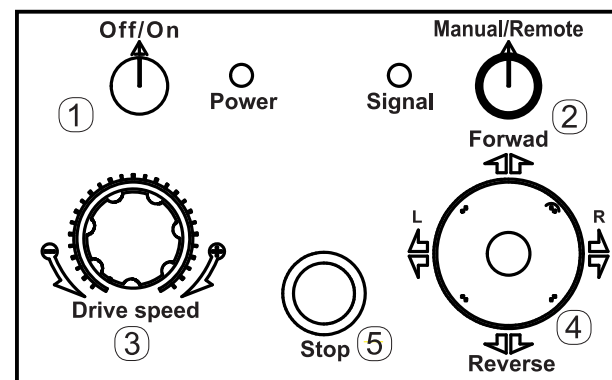


Sender

- Stellen Sie den Fahrgeschwindigkeitsregler-Potentiometer 3 auf Min.
- Schalten Sie den Schalter für manuelles/ferngesteuertes Schalten 2 auf Fernbedienung.
- Stellen Sie sicher, dass der Not-Aus-Schalter 5 entriegelt ist.
- Pairing-Codes mit dem Empfänger:

Schalten Sie den Sender ein und warten Sie 3 Sekunden. Wenn der Sender und der Empfänger erfolgreich gepaart sind, blinkt die rechte LED-Lampe in einem Intervall von 0,5 Sekunden und wiederholt sich 3-mal in den nächsten 3 Sekunden, was darauf hinweist, dass das Code-Pairing erfolgreich ist.

- Drücken Sie den OPC-Hebel nach unten und halten Sie ihn zuerst zusammen mit dem Lenker mit der linken Hand fest. Drücken Sie dann den Fernschaltknopf, um in den Fernbedienungsmodus zu wechseln. (Siehe „Wechsel in den Fernbedienungsmodus“).
- Drücken Sie den Rotor-Kupplungshebel nach vorne bis zum Anschlag, bis der Hebel einrastet und der Rotor läuft
- Stellen Sie den Drosselhebel auf die maximale Geschwindigkeit ein und stellen Sie sicher, dass er auf dieser Position verriegelt ist



- Schalten Sie den Transmitter-Hauptschalter 1 auf EIN
- Drücken Sie auf dem Sender die OPC-Taste (oder den Hebel) am unteren Ende beider Lenker und bewegen Sie dann den Joystick auf Position 4 für Vorwärtsbewegung, Rückwärtsbewegung oder Lenkung.
- Stellen Sie den Potentiometer für die Bodengeschwindigkeitsregelung (Potentiometer 3) auf die gewünschte Geschwindigkeit ein. Jetzt können Sie die Einheit über die Fernsteuerung für das Mähen steuern.

Ende der Fernmäharbeit

Sender

- Stellen Sie den Potentiometer für die Bodengeschwindigkeitsregelung (Potentiometer 3) auf die minimale Geschwindigkeit. Schalten Sie den Transmitter
- Hauptschalter (Schalter 1) auf AUS

Flailmäher

- Stellen Sie den Drosselhebel auf die minimale Geschwindigkeit ein
- Drücken Sie den OPC-Hebel nach unten und lassen Sie ihn dann los, um alle Steuerhebel zurückzusetzen und den Mäher zu stoppen
- Schalten Sie den Motorschalter aus, um den Motor zu stoppen
- Drehen Sie den Schlüsselschalter auf AUS, um den Motor und die gesamte Maschine zu stoppen

Spezifikation:

Produktname: 2,4G Fernbedienungssender

Modell: GTRC24

DC4.5V / 50mA / 22.5mW

Übertragungsleistung: 1,6 - 10 mW

Antennengewinn: 1,2 dBi

EG-KONFORMITÄTSERKLÄRUNG

Herstellerunternehmen: Yangzhou Weibang Garden Machine Company Limited Vollständige
Adresse des Herstellers: Hanjiang Industrial Park, Yangzhou City, Provinz Jiangsu 225127,
Volksrepublik China

Name und Adresse der Person (in der Gemeinschaft ansässig), die die technische Dokumentation erstellt hat:

Cristoph Meyer, Bochstraße 1, D23569 Lübeck, Deutschland

Wir erklären, dass das Gerät:

Produktname: 2,4G Fernbedienungssender

Funktion: Service für landwirtschaftliche und forstwirtschaftliche Maschinen

Modell: GTRC24

Typ: Batteriebetrieben (DC)"

Seriennummer:

erfüllt alle einschlägigen Bestimmungen der Richtlinien:

2014/53/EU

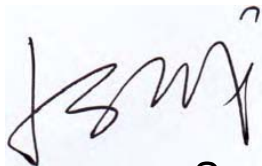
und gemäß den unten aufgeführten Standards getestet wurde:

ETSI EN301489-1 V2.2.3 (2019-11); ETSI EN301489-3 V2.3.2 (2023-01);

EN IEC62368-1:2020+A11:2020; EN50663:2017; EN62479:2010; ETSI EN300440 V2.2.1 (2018-07);

Ort und Datum der Erklärung: Jiangsu, 28. Dezember 2023

Unterschrift der Person



Sucheng Ju (Geschäftsführer)