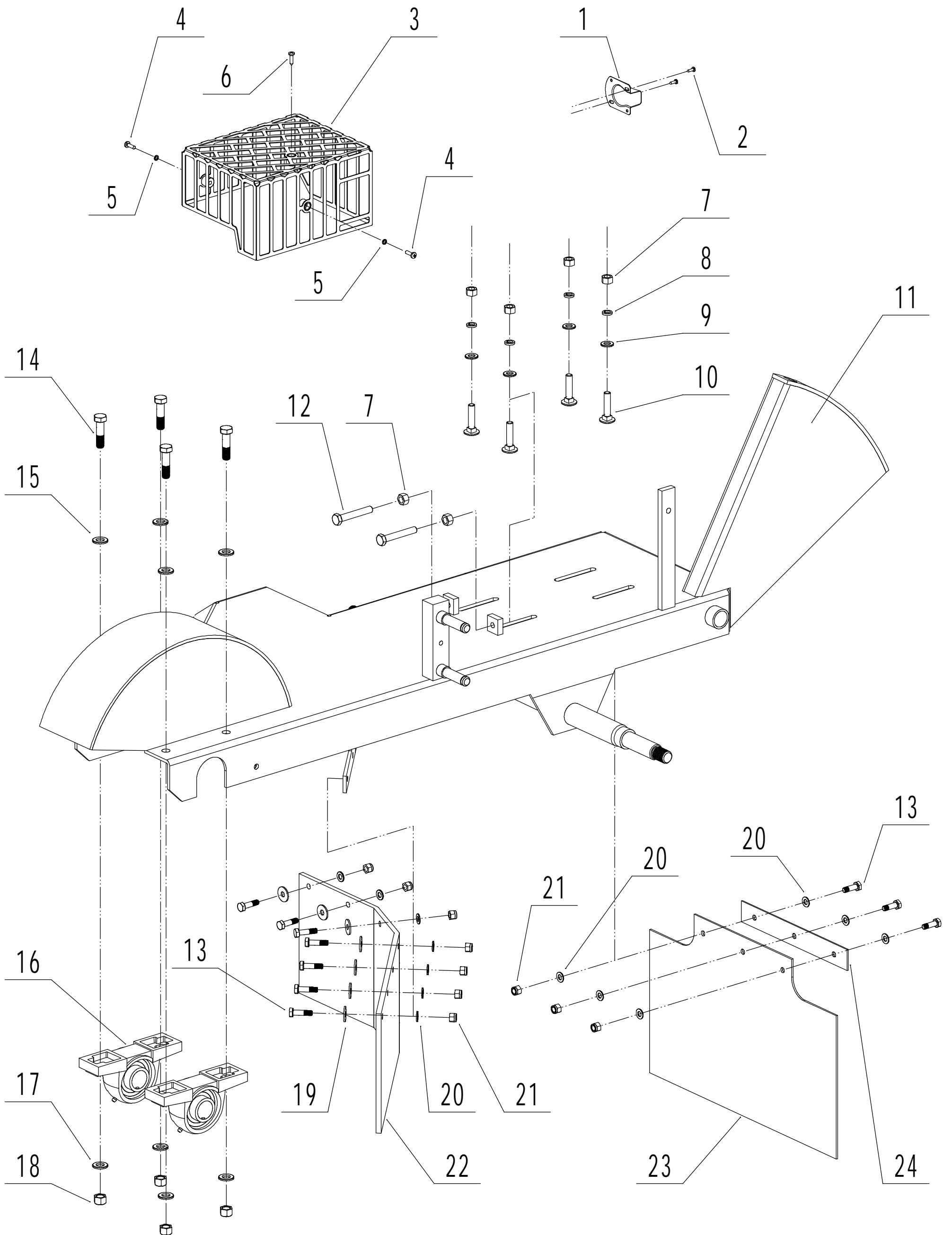
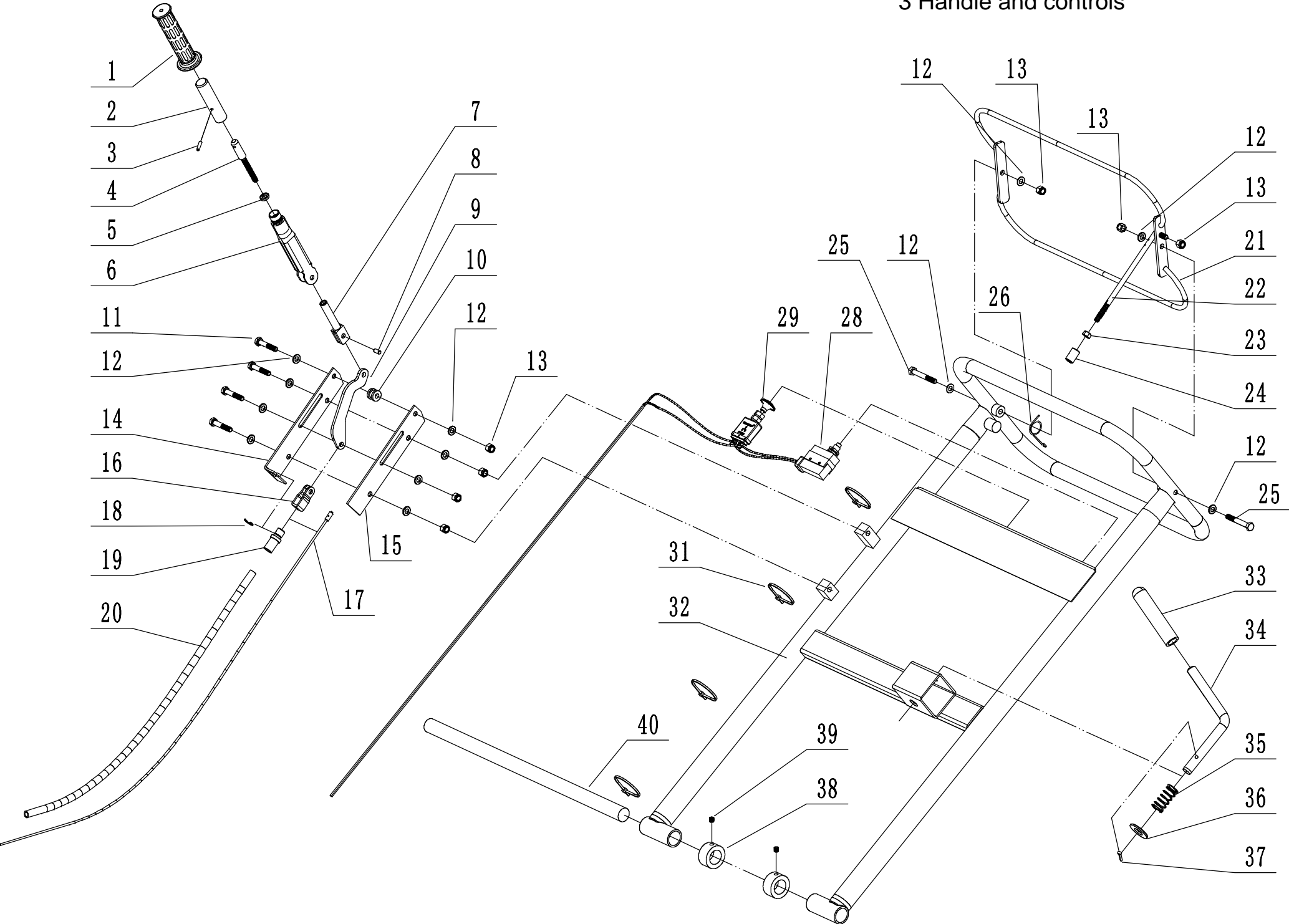


2 Main frame



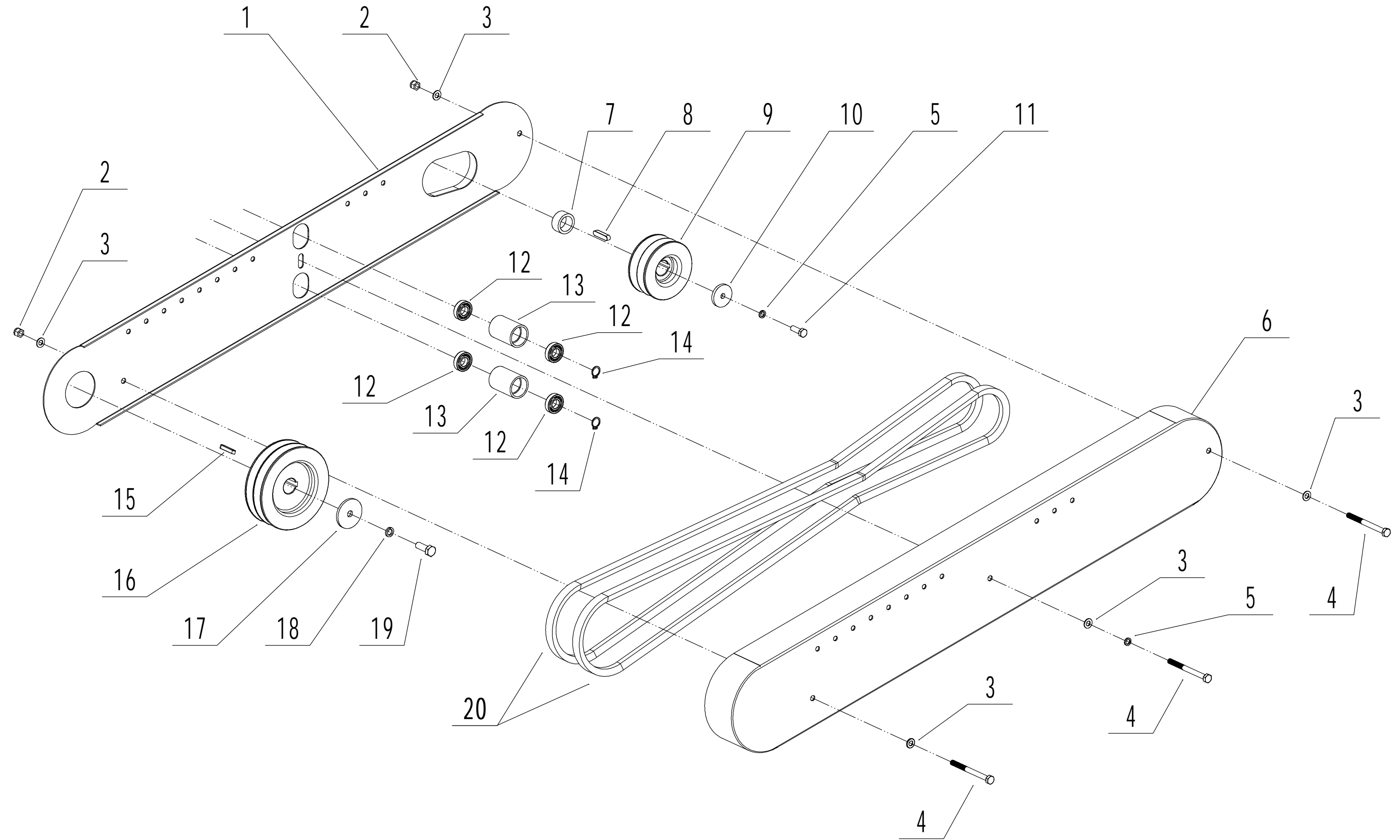
2	Ersatzteilliste			WB SG 13 H	2025
Nr.	Ersatzteilnummer	Bezeichnung Deutsch	Bezeichnung Englisch	Anzahl	
1	DSZ0000580/02	Halter	Exhaust pipe	1	
2	0106004010	Schraube	Screw - ST4x10	2	
3	8SH13A0010/22	Schutz	Safety Cover	1	
4	0104005012	Schraube	Screw - M5x12	2	
5	0401005000	Scheibe	Spring washer - 5	2	
6	0106005013	Schraube	Screw - 4.8x13	1	
7	0201010000	Nuss	Nut - M10	6	
8	0401010000	Scheibe	Spring washer - 10	4	
9	0301010000	Scheibe	Washer - 10	4	
10	0101010050	Bolzen	Bolt - M10x50	4	
11	DSZ00000000/49	Gehäuse	Deck	1	
12	0101010100	Bolzen	Bolt - M10x100	2	
13	0101008025	Bolzen	Bolt - M8x25	10	
14	0101012045	Bolzen	Bolt - M12x45	4	
15	0301012000	U-Scheibe	Washer - 12	4	
16	UCP206	Lager	Bearing	2	
17	DSZ0000553	Scheibe	Washer	4	
18	0202012000	Kontermutter	Nut - M12	4	
19	0302008000	Unterlegscheibe	Washer 8	7	
20	0301008000	Unterlegscheibe	Washer 8	13	
21	0202008000	Sicherungsmutter	Nut - M8	10	
22	DSZ0000260	Schutz	Front Deflector	1	
23	DSZ0000250	Gummischutz	Rear Deflector	1	
24	DSZ0000552	Platte	Pressing plate	1	

3 Handle and controls



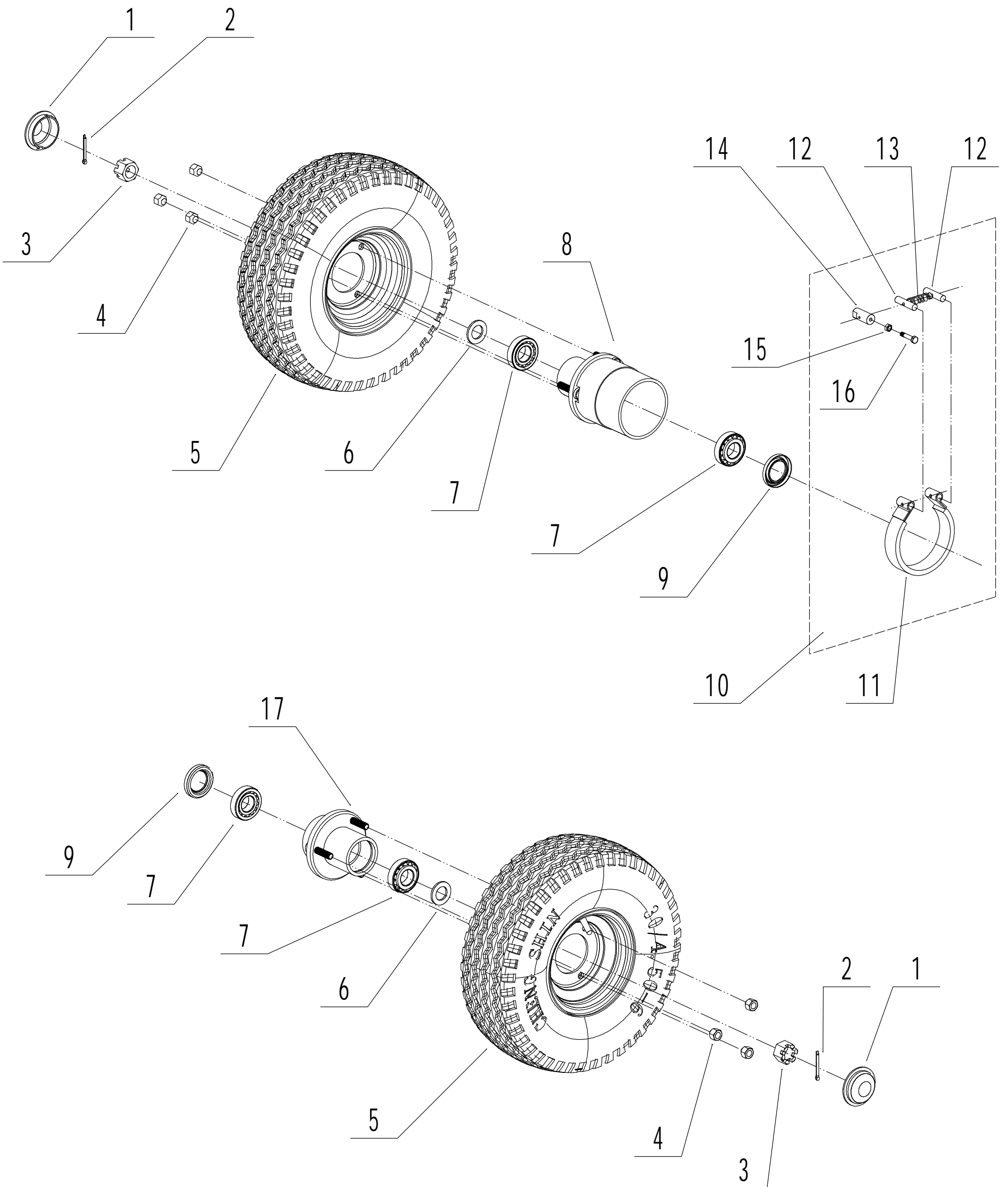
3	Ersatzteilliste			WB SG 13 H	2025
Nr.	Ersatzteilnummer	Bezeichnung Deutsch	Bezeichnung Englisch	Anzahl	
1	DSZ0000480	Schutz	Grip	1	
2	DSZ0000360/02	Hebel	Adjusting Lever	1	
3	0701004020	Stift	Spring Pin	1	
4	DSZ0000380/02	Gewindestange	Screw rod	1	
5	DSZ0000460/02	Scheibe	Limit washer	1	
6	DSZ0000441/22	Bremshebel	Brake Lever	1	
7	DSZ0000430/02	Halter	Adjusting Lever	1	
8	0702008014	Stift	Pin	1	
9	DSZ0000391/02	Halter	Brake connector	1	
10	DSZ0000420/02	Abstandshalter	Partition	1	
11	0101008040	Schraube	Bolt - M8x40	4	
12	0301008000	Unterlegscheibe	Washer - 8	12	
13	0202008000	Sicherungsmutter	Nut - M8	7	
14	DSZ0000400/22	Halter	Splint 1	1	
15	DSZ0000410/22	Halter	Splint 2	1	
16	DSZ0000411/02	Kabelhalter	Cable hook	1	
17	DSZ0000352	Bowdenzug mit Hülle	Cable	1	
18	1301010000	Ring	check ring - 10	1	
19	DSZ0000354/02	Kabelhalter	Joint	1	
20	DSZ0000353	DSZ0000352	Cable sheath	1	
21	DSZ0000490/22	Griff	Clutch lever	1	
22	DSZ0000530/02	Stange	Switch Control stick	1	
23	0201008000	Mutter	Nut - M8	1	
24	DSZ0000510/02	Schraube	Screw sheath	1	
25	0101008060	Bolzen	Bolt - M8x60	2	
26	DSZ0000500	Feder	Twist spring	1	
28	DSZ0000590	Schalter	Limit switch	1	
29	DSZ0000600	Schalter	Stop switch	1	
31	ZD8/200	Kabelbinder	Cable tie	4	
32	DSZ0000340/22	Holm	Handle weldment	1	
33	DSZ0000550	Schutz	Grip sheath	1	
34	DSZ0000540/02	Stift	Grip	1	
35	DSZ0000370	Feder	Spring of grip	1	
36	0301016000	U-Scheibe	Washer - 16	1	
37	0501005045	Stift	Split pin - 5x45	1	
38	DSZ0000290/02	Buchse	Fixing	2	
39	0105008008	Schraube	screw - M8x8	2	
40	DSZ0000280/02	Stange	Pin axis	1	

4 Drive device



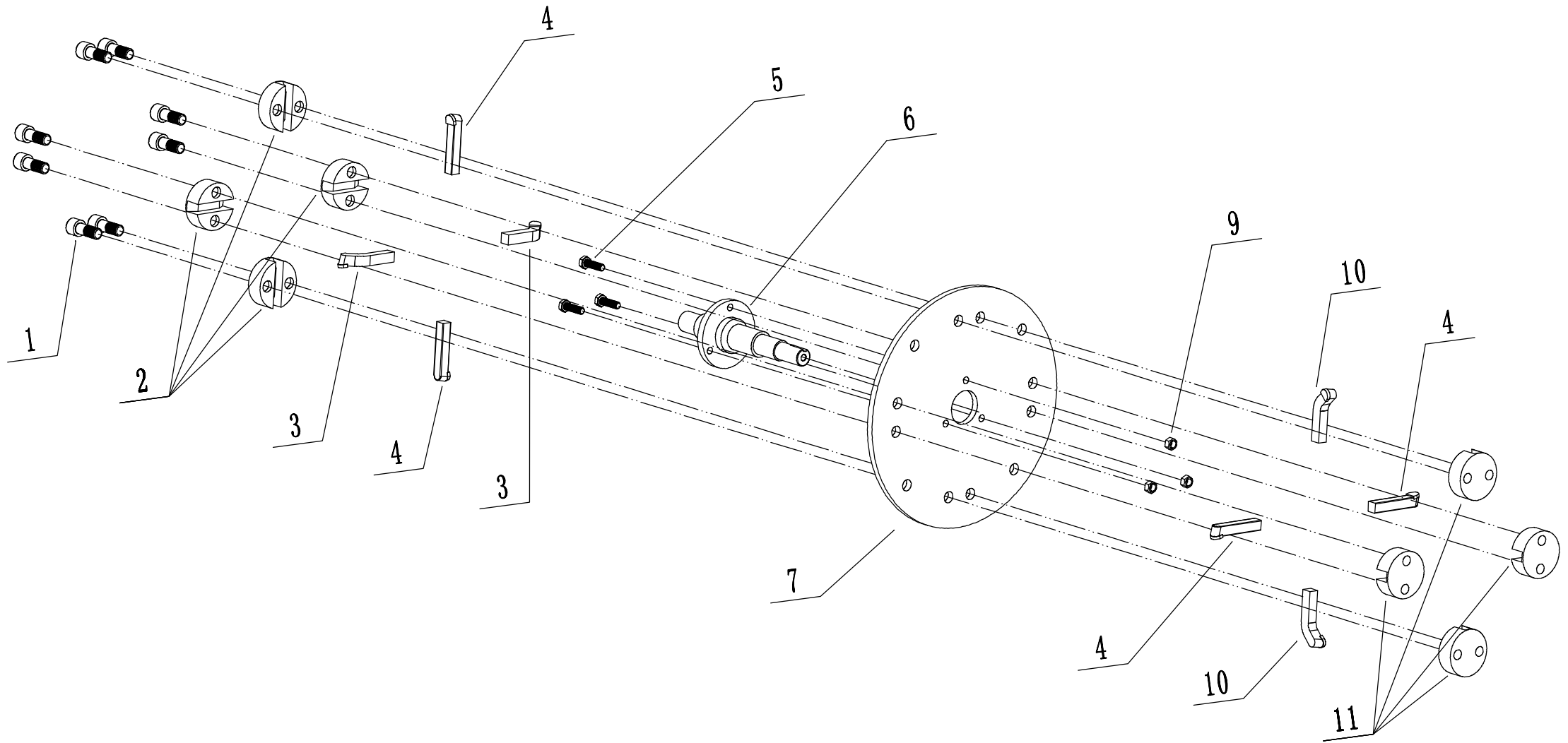
4	Ersatzteilliste WB SG 13 H			2025
Nr.	Ersatzteilnummer	Bezeichnung Deutsch	Bezeichnung Englisch	Anzahl
1	DSZ0000140G/49	Riemenschutz	Inside cover	1
2	0202008000	Sicherungsmutter	Nut - M8	2
3	0301008000	Unterlegscheibe	washer - 8	5
4	0101008095	Bolzen	Bolt - M8x95	3
5	0401008000	Federscheibe	Spring washer - 8	1
6	DSZ0000240G/49	Riemenschutz	Outside cover	1
7	DSZ0000160/02	Abstandshalter	Partition	1
8	1101008040	Stift	Key	1
9	DSZ0000170G/04	Riemenscheibe	Engine pulley	1
10	DSZ0000150/02	Unterlegscheibe	Washer	1
11	0101008030	Bolzen	Bolt - M8x30	1
12	6002-2RZ	Lager	Bearing	4
13	DSZ0000230/02	Buchse	Limit roller	2
14	1001015000	Scheibe	check ring - 15	2
15	1101008040	Stift	Key	1
16	DSZ0000190G/04	Doppelriemenscheibe	Blade disc pulley	1
17	DSZ0000560/02	Unterlegscheibe	Washer	1
18	0401010000	Scheibe	spring washer - 10	1
19	0101010025	Schraube	Bolt - M10x25	1
20	DSZ0000570G	Keilriemen Stubbenfräse	Belt - V15x1955	2

5 Wheels and brake part



5	Ersatzteilliste			WB SG 13 H	2025
Nr.	Ersatzteilnummer	Bezeichnung Deutsch	Bezeichnung Englisch	Anzahl	
1	10FS040601	Kappe	Dust cover	2	
2	0501003050	Splint	Split pin - 3x50	2	
3	0212020001	Buchse	Nut - M20x1.5	2	
4	0111012045	Mutter	Nut and bolt	6	
5	TYLZ001	Rad	Tire	2	
6	0301020000	Unterlegscheibe	washer	2	
7	30205	Lager	bearing	4	
8	DSZ0000110/02	Bremstrommel	brake drum	1	
9	10FS041101	Dichtring	sealing ring	2	
10	DSZ0000390	Bremse komplett	Brake component	1	
11	DSZ0000120	Bremsklammer	brake bush	1	
12	DSZ0000300/02	Splint	Pin axis	2	
13	DSZ0000310	Feder	Brake cable spring	1	
14	DSZ0000320/02	Klammer	Brake cable clip	1	
15	0201006000	Mutter	Nut - M6	1	
16	0101006030	Schraube	Bolt - M6x30	1	
17	10FS040801/02	Radhalter	Bearing base	1	

6 Blade assembly



6	Ersatzteilliste WB SG 13 H 2025			
Nr.	Ersatzteilnummer	Bezeichnung Deutsch	Bezeichnung Englisch	Anzahl
1	DSZ0000042	Bolzen	screw - M16x1.5x40	8
2	DSZ0000040	Messerhalter	blade base 1	4
3	DSZ0000080	Messer	blade 2	2
4	DSZ0000060	Messer	blade 1	4
5	0101010035	Bolzen	bolt - M10x35	3
6	DSZ0000100/04	Spindel	blade disc shaft	1
7	DSZ0000030/04	Messerscheibe	blade disc	1
9	0202010000	Sicherungsmutter	Nylon locking nut - M10	3
10	DSZ0000090	Messer	blade 3	2
11	DSZ0000050	Messerhalter	blade base 2	4