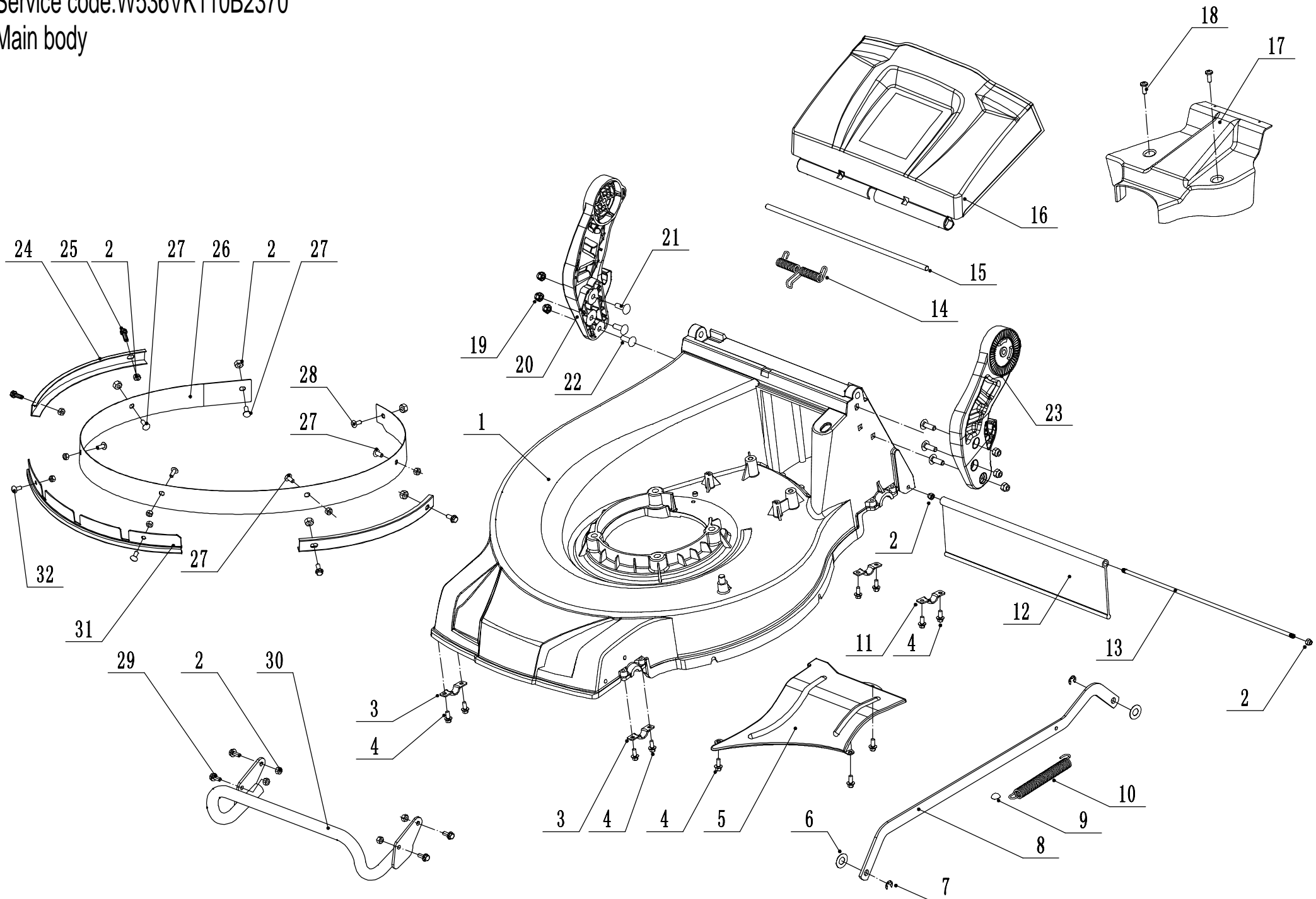


Model:WB536SK ALV-P

Service code:W536VK110B2370

Main body

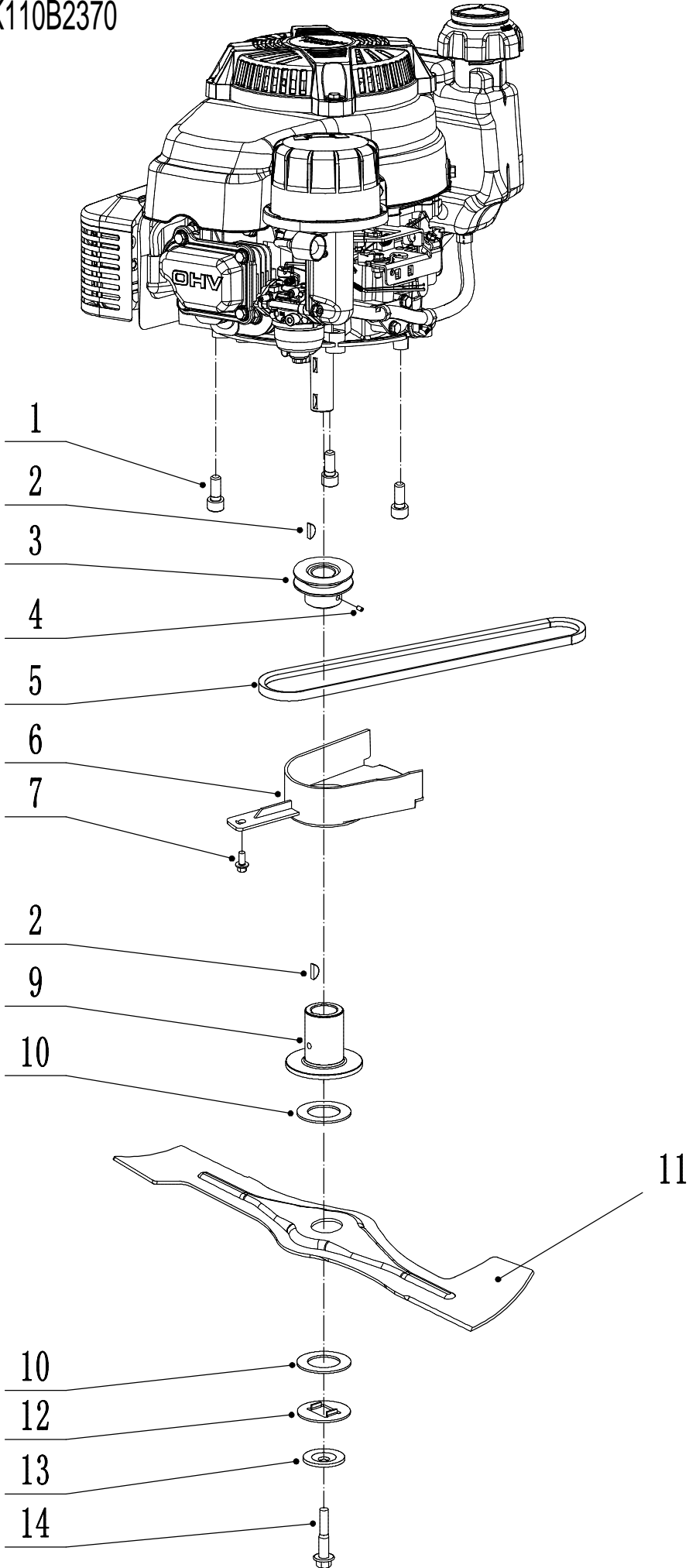


2	Ersatzteilliste WB 536 SK AL V P GL			2025
Nr.	Ersatzteilnummer	Bezeichnung Deutsch	Bezeichnung Englisch	Anzahl
1	5380101010B2/42	Gehäuse	Deck Shell	1
2	0202006000	Sicherungsmutter	Lock Nut - M6	19
3	4820208010/02	Klammer	Bearing Holder	2
4	4820104010	Schraube	Bolt - M6X12	11
5	5380102010/42	Schutz	Lower Deflector	1
6	4820306013	Scheibe	Spacer	2
7	1301008000	Sicherungsring	E-Clip - M8	2
8	5380313010/42	Verbindungsstange	connecting rod	1
9	4820307011	Sicherungsring	Domed Grip Washer	1
10	5310316010/01	Feder	Spring - Connecting Rod	1
11	5320114020/02	Halterung	Bearing Holder	2
12	5320125010	Schutz	Trailing Flap	1
13	5340116010/02	Stange	Rod - Trailing Flap	1
14	5380106010	Feder	Spring - Grass Bag Flap	1
15	5380105010/01	Stange	Rod - Grass Bag Flap	1
16	5380104010	Abdeckung	Grass Bag Flap	1
17	5380103010	Schutz	Belt Cover	1
18	4820122010	Bolzen	Bolt - M6X12	2
19	0202008000	Sicherungsmutter	Lock Nut - M8	6
20	GM48S000000080/22	AVS Halter (rechts)	Handle Bracket - R/H	1
21	4510513010/02	Bolzen	Bolt - M8X25	2
22	0107008020	Schraube	Bolt - M8X20	4
23	GM48S000000070/22	AVS- Halter (links)	Handle Bracket - L/H	1
24	5340109010/22	Gehäuseschutz (außen)	Protection Plate	2
25	0102006010	Bolzen	Bolt - M6X10	4
26	5340110010/22	Gehäuseschutz (innen)	Deck Liner	1
27	0109006016	Schraube	Screw - M6X14	4
28	0109006016	Schraube	Screw - M6X14	3
29	0102006016	Flanschschraube	Bolt - M6X16	4
30	5380108010/22	Stoßstange	Front Bumper	1
31	5380115010/22	Frontanfahrschutz	Aluminum chassis front guard	1
32	0109006016	Bolzen	Screw - M6X14	2

Model:WB536SK ALV-P

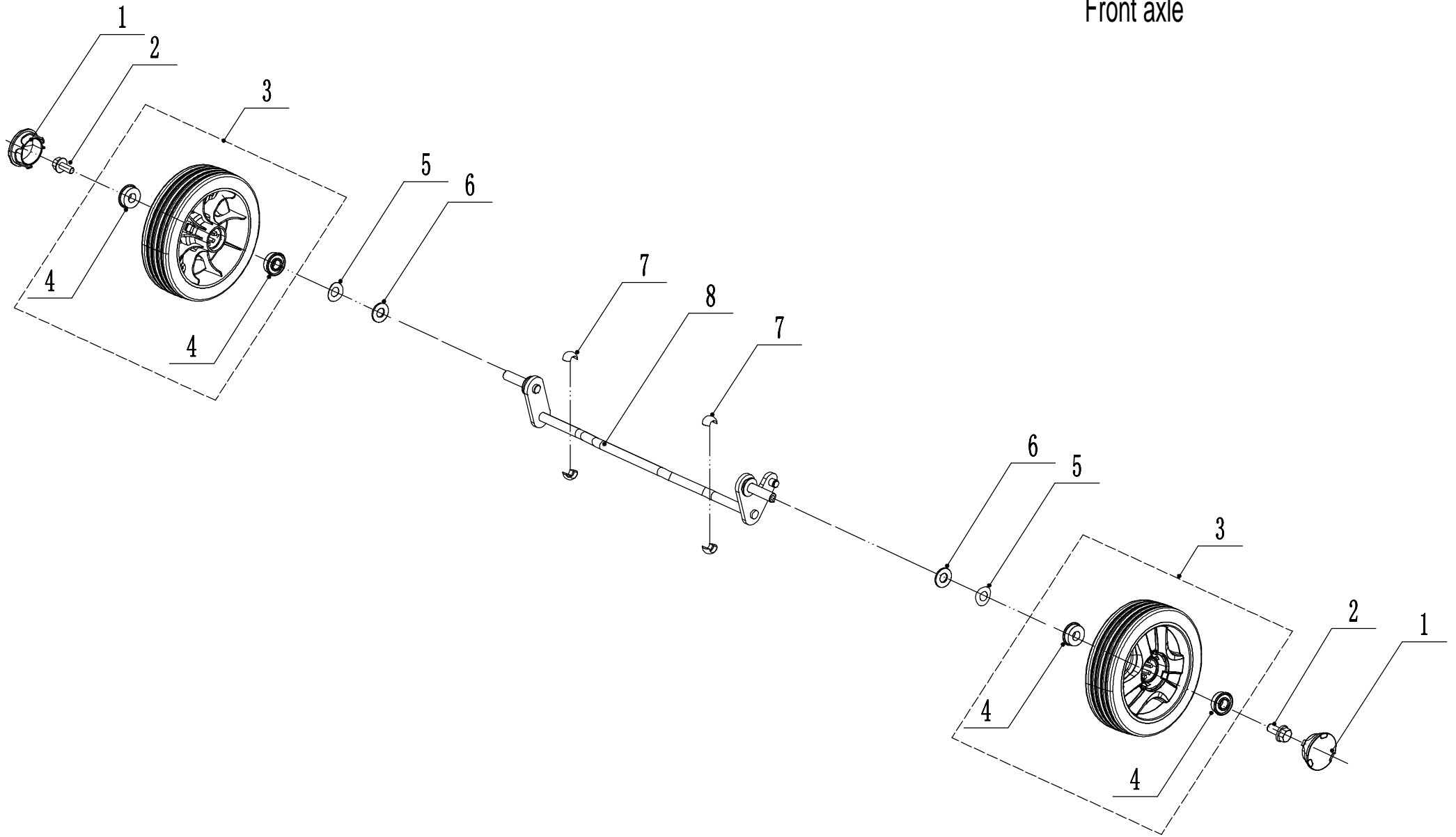
Service code:W536VK110B2370

Blade system



3	Ersatzteilliste WB 536 SK AL V P GL			2025
Nr.	Ersatzteilnummer	Bezeichnung Deutsch	Bezeichnung Englisch	Anzahl
1	0103010025	Schraube	Bolt - M10X25	3
2	4510401010	Keil	key	2
3	4820401020	Motorriemenscheibe	engine pully	1
4	0105006006	Lochschraube	Grub Screw - M6X6	1
5	5620133011	Keilriemen	V belt-V10×825	1
6	4820402011	Schild	Belt Cover	1
7	4820104010	Schraube	Bolt - M6X12	1
9	4510402010/02	Messerhalter	Blade Boss	1
10	5310402010	Friktionsscheibe	friction disc	2
11	5310403010A-22	Fangmesser 53 cm	High lift blade	1
12	5310404010/02	Ring	Locking Disc	1
13	5310406010/04	Scheibe	spring washer	1
14	5310415010	Messerbolzen	Blade Bolt - 3/8X24X40	1

Model:WB536SK ALV-P
Service code:W536VK110B2370
Front axle

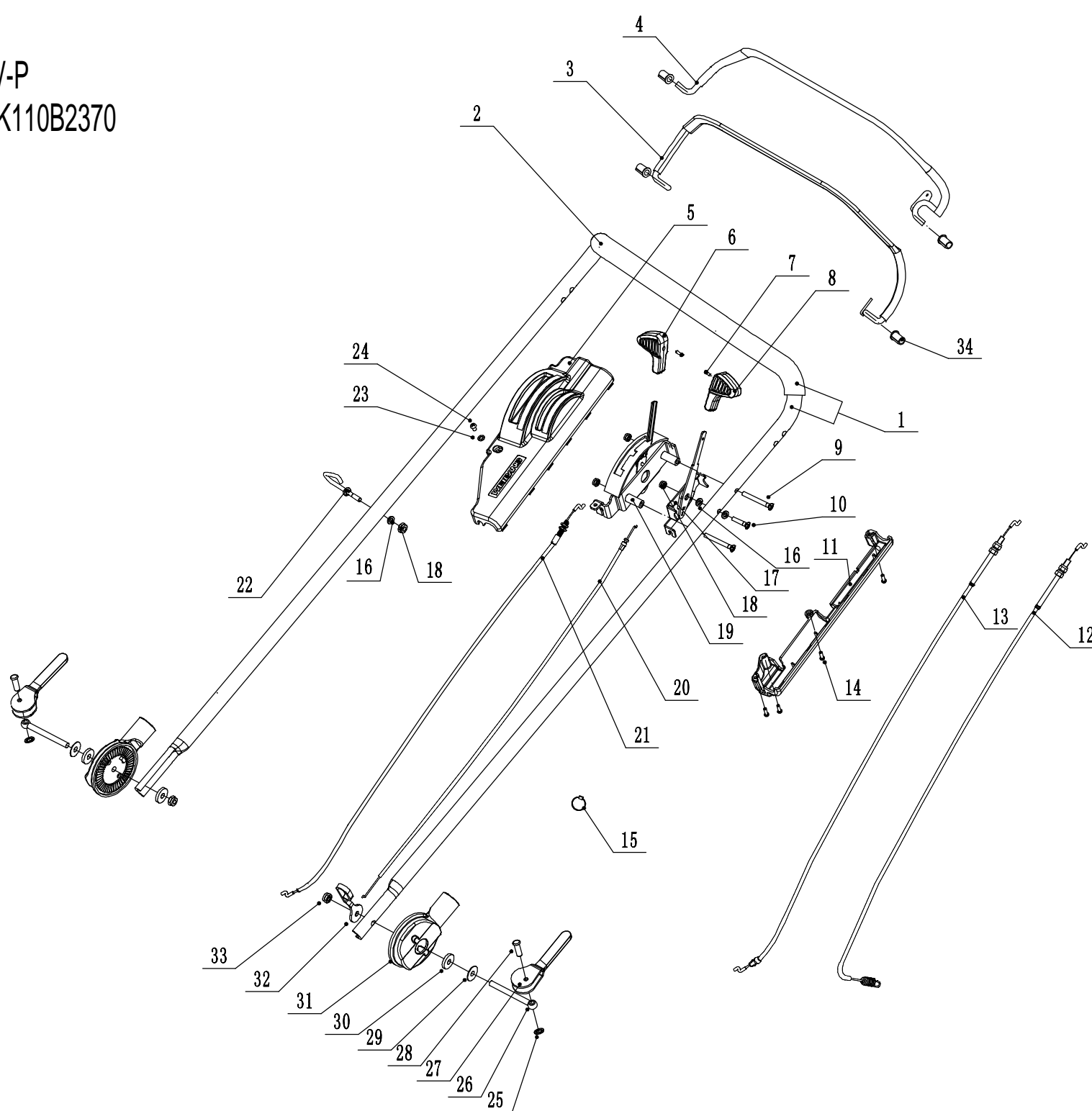


4	Ersatzteilliste WB 536 SK AL V P GL			2025
Nr.	Ersatzteilnummer	Bezeichnung Deutsch	Bezeichnung Englisch	Anzahl
1	5380207010	Radkappe	Wheel Cap	2
2	0128008015	Bolzen	Bolt - M8x15	2
3	5380205010/47	Alu Rad	8" Wheel Assembly	2
4	5310213010	Lager	WEIBANG bearing	4
5	5310211010/02	Federscheibe	spacer spring	2
6	5310210010/02	Scheibe	Plain Washer	2
7	5310209010	Lager	Axle Bearing - Half	4
8	5380201010/01	Vorderachse	Front Axle	1

5	Ersatzteilliste WB 536 SK AL V P GL			2025
Nr.	Ersatzteilnummer	Bezeichnung Deutsch	Bezeichnung Englisch	Anzahl
1	5380207010	Radkappe (neue Alu-Räder)	Wheel Cover	2
2	0128008015	Bolzen	Bolt - M8x15	2
3	5310213010	Lager	bearing	4
4	5380310010/47	Hinterrad grün	Rear Wheel - 9"	2
5	5310211010/02	Federscheibe	spring washer	2
6	5310210010/02	Scheibe	Washer	2
7	5340310020	Staubschutz	Wheel Cover - Inner	2
8	0101005016	Bolzen	Bolt - M5X16	1
9	0202006000	Sechskant Sicherungsmutter	Lock Nut - M6	1
10	5380311010	Höheneinstellhebel	Lever - Height Adjuster	1
11	5380314010/04	Feder	Spring - Height Adjuster	1
12	0202005000	Sicherungsmutter	Lock Nut - M5	1
13	0101006055	Bolzen	Bolt - M6X55	1
14	5380301010/01	Hinterachse	Rear Axle Frame	1
15	Y20538P0	Getriebe	Transmission Assembly	1
16	4820104010	Schraube	Bolt - M6X15	1
17	1301009000	Sicherungsring	E-Clip - M9	2
18	5020311010A1/04	Scheibe	Washer	2
19	5320326010P	Lager	bearing	4
20	HQ000100010	Zahnrad (links)	Drive Pinion - L/H	1
21	HQ000100030	Stift	Pin - Drive Pinion	6
22	HQ000100040	Feder	Spring - Drive Pinion	6
23	HQ000100050	Halter	Block - Drive Pinion	2
24	1001012000	Ring	Circlip - M12	2
25	Y065320	Lager	Left bearing sheath assembly	1
26	5320324020/02	Lagerhalter Links	bearing sheath	2
27	5320327010	Staubabdeckung	dustproof ring	2
28	1001020000	Sicherungsring für Welle	Circlip - M20	2
29	4820326010/02	Scheibe	bearing bracket left washer	1
30	5320328010	Nylon Lager	nylon ball bearing	2
31	HQ000100060	Stift	Check holder	2
32	5320329010/02	Buchse	rear transmission spacer	1
33	HQ000100020	Zahnrad (rechts)	right pinion	1
34	1401025015	Ring	O-Ring	2
35	HQ000000390	Feder	Clutch return tension spring	1
36	HQ000000400	Feder	Gear shift return tension spring	1
37	HQ000000360	Adapter Getriebe	Clutch shift arm 1	1
38	0204006000	Mutter	Screw - M6	2
39	R8-2RS	Kugellager	Deep Groove Ball Bearing	2

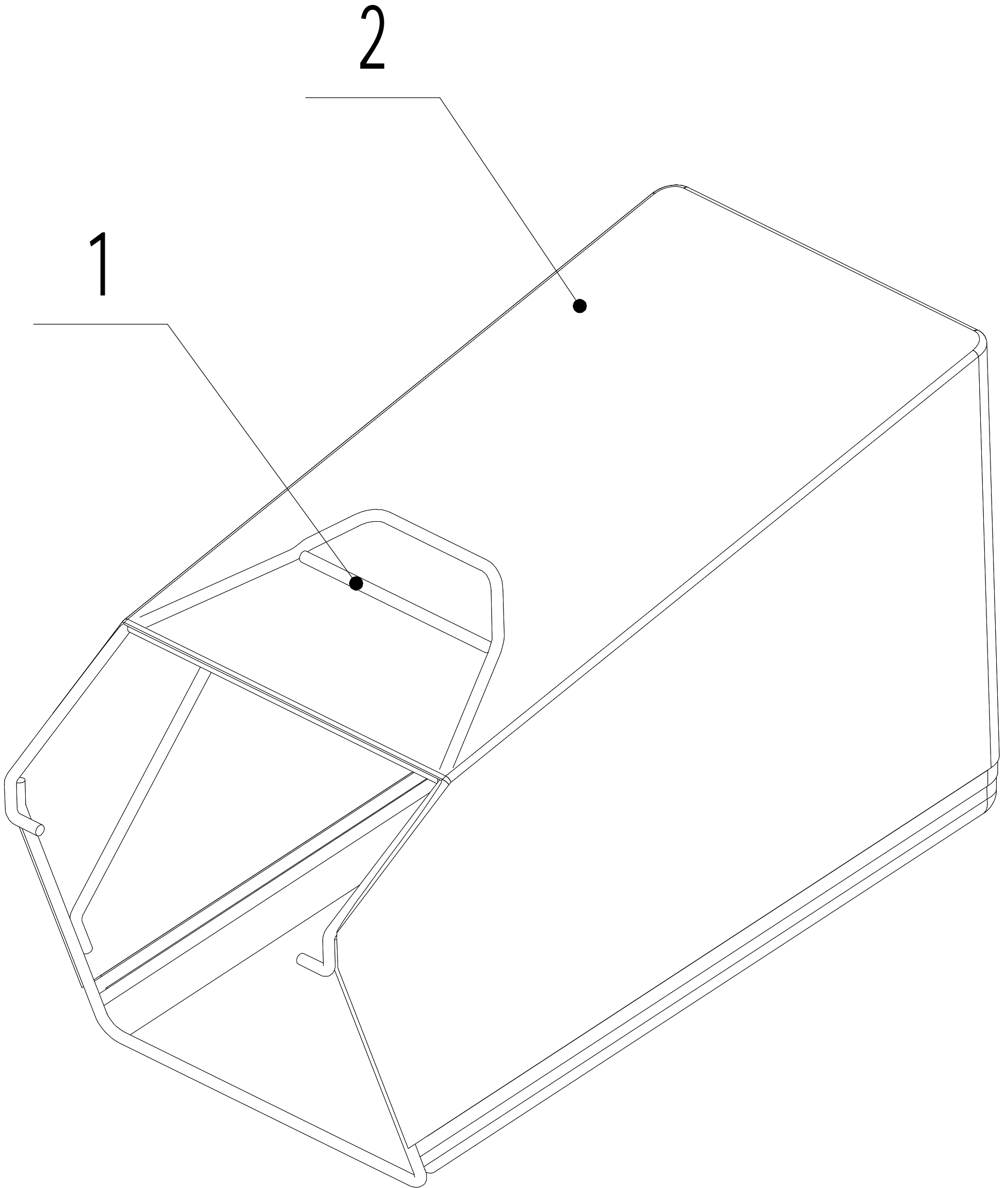
40	HQ000000021/02	Halter	Gear shift arm 1	1
41	140101200P6	Ring	O-ring	2
42	Y065321	Lager	Right bearing sheath assembly	1

Model:WB536SK ALV-P
Service code:W536VK110B2370
Handle and controls



6	Ersatzteilliste WB 536 SK AL V P GL			2025
Nr.	Ersatzteilnummer	Bezeichnung Deutsch	Bezeichnung Englisch	Anzahl
1	GM53C01000001B/42	Holm	Upper Handle	1
2	GM56E010000082	Griffschutz	Handle Grip	1
3	5320511030S/42	Kupplungshebel	Clutch Lever	1
4	5320503020S/42	Hebel	OPC Lever	1
5	5020501030S	Schutz	Control Cover - Upper	1
6	5380508010	Knopf	Grip - Speed Lever	1
7	0106003013	Schraube	Screw - ST2.9X13	2
8	5380510010	Kappe	Grip - Throttle Lever	1
9	0108006060	Schraube m6x60	Screw - M6X60	2
10	0108006050	Schraube m6x50	Screw - M6X50	1
11	5020501040S	Schutz	Control Cover - Lower	1
12	LH180-1255-P	Kupplungskabel	Clutch Cable	1
13	BS120-1230	Bremskabel	OPC Cable	1
14	0113040018	Schraube	screw	4
15	ZD8/200	Kabelbinder	Cable Tie - 8X200	3
16	0301006000	Scheibe	Washer - M6	8
17	5380512010	Hebel	Throttle Control Bracket	1
18	0202006000	Sicherungsmutter	lock nut-M6	4
19	5020501050S	Verstellsegment	Speed Control Bracket	1
20	YM95-1045-B	Gaszug	throttle cable	1
21	TX149-1103-P	Antriebskabel	speed control cable	1
22	4510511010/01	Kabelhalter	Hook - Starter Rope	1
23	0301005000	Unterlegscheibe	Washer - M5	1
24	0104005008	Bolzen	Screw - M5X8	1
25	4510114030	Buchse	Grip Fix	2
26	GM48S000000100/02	Bolzen	bolt	2
27	GM56A100400000	Hebel	Lever	2
28	0801008025	Stift	Pin - 8X25	2
29	GM56A100000040/04	Scheibe	spacer	2
30	GM56A100000050/02	Scheibe	spacer	3
31	GM48S030200000	Verstellsegment	Height Adjuster Segment	2
32	GM48S000000090/01	Kabelführung	Cable Bracket	1
33	0203008000	Mutter	Lock Nut - M8	2
34	76G506000	Hülse	Handle wear cover	4

Model:WB536SK ALV-P
Service code:W536VK110B2370
Grass catcher

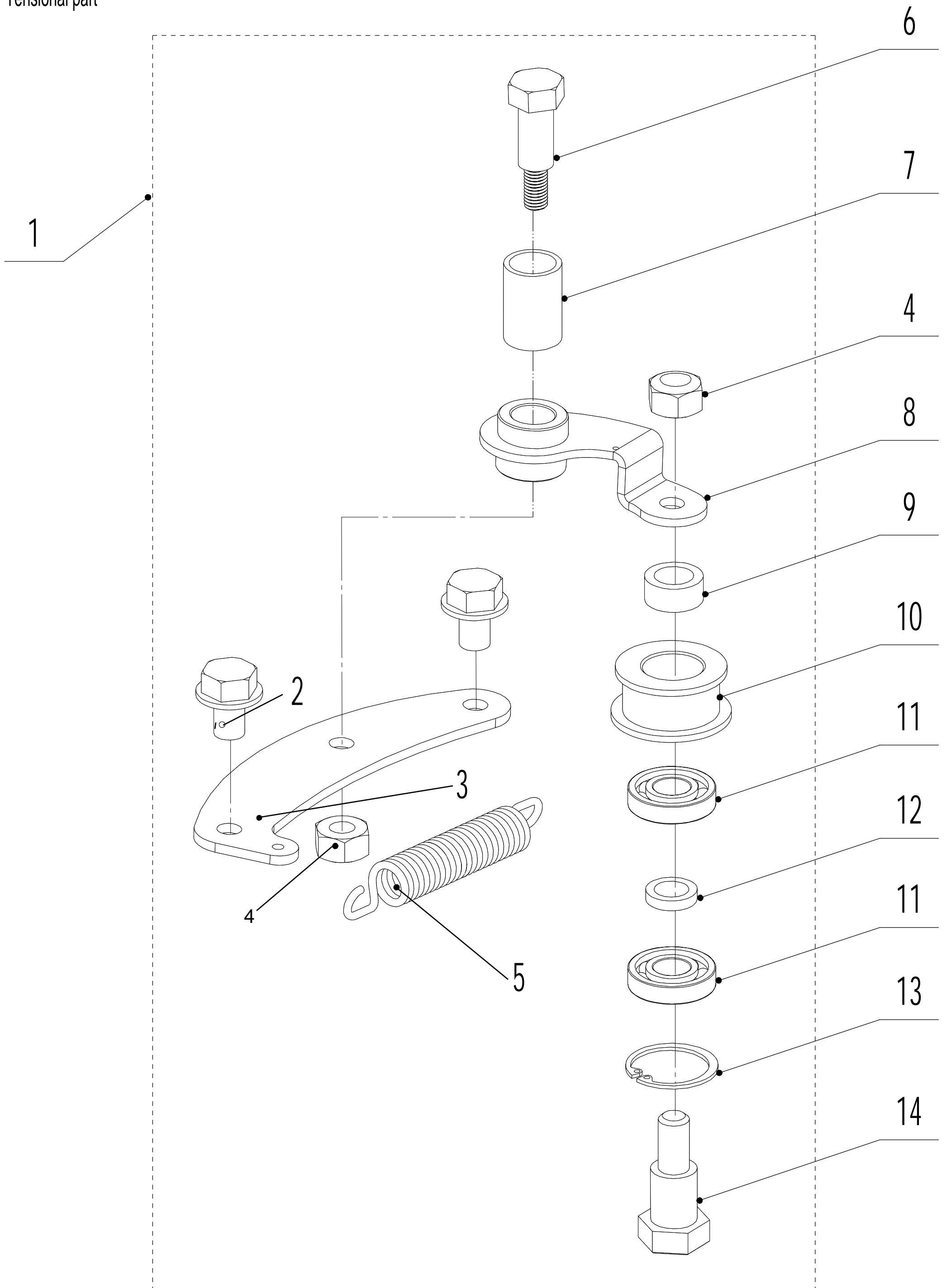


7	Ersatzteilliste WB 536 SK AL V P GL			2025
Nr.	Ersatzteilnummer	Bezeichnung Deutsch	Bezeichnung Englisch	Anzahl
1	5380602010S/22	Gestell	grass catcher frame	1
2	5340612010G/81	Fangsack	grass bag	1

Model:WB536SK ALV-P

Service code:W536VK110B2370

Tensional part



8	Ersatzteilliste WB 536 SK AL V P GL			2025
Nr.	Ersatzteilnummer	Bezeichnung Deutsch	Bezeichnung Englisch	Anzahl
1	Y095341	Keilriemenspannung	Belt Tensioner Assembly	1
2	4820113010	Bolzen	Bolt - 5/16X18X14	2
3	5340124010/02	Platte	tensional arm bracket	1
4	0202008000	Sicherungsmutter	lock nut-M8	2
5	5340127010	Feder	spring	1
6	5340126010/02	Zentralbolzen	Blade bolt	1
7	4820112010	Kunststoffbuchse	nylon bush	1
8	5340125010/02	Halter	The swinging arm welding	1
9	5340129010/02	Buchse	spacer1	1
10	5340128010	Riemenscheibe	tensional pulley	1
11	609-2RS	Kugellager	bearing	2
12	5340130010/02	Buchse	spacer2	1
13	0901024000	Sicherungsring	Internal Circlip - M24	1
14	5340131010/02	Bolzen	Bolt - Tension Pulley	1