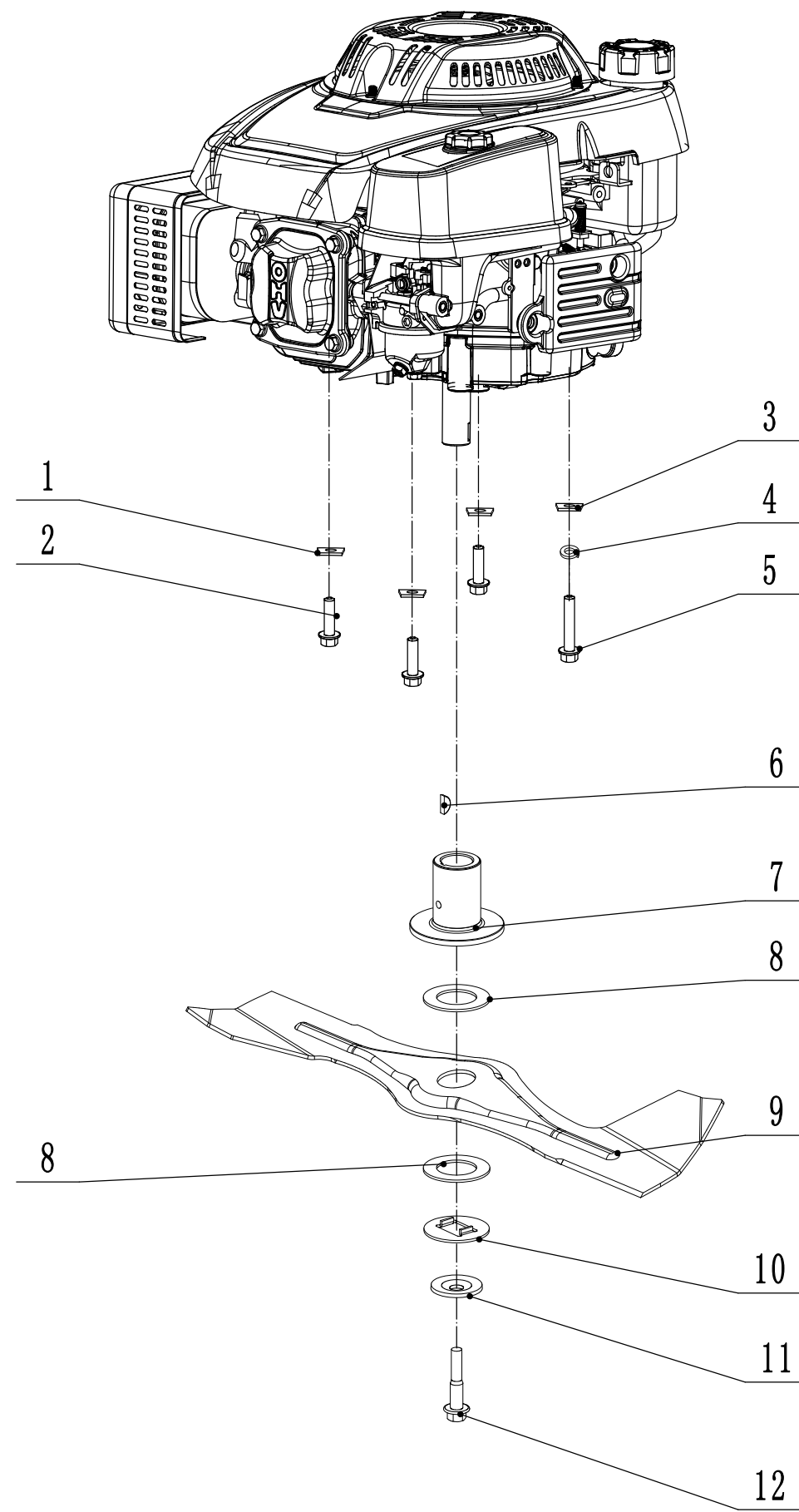
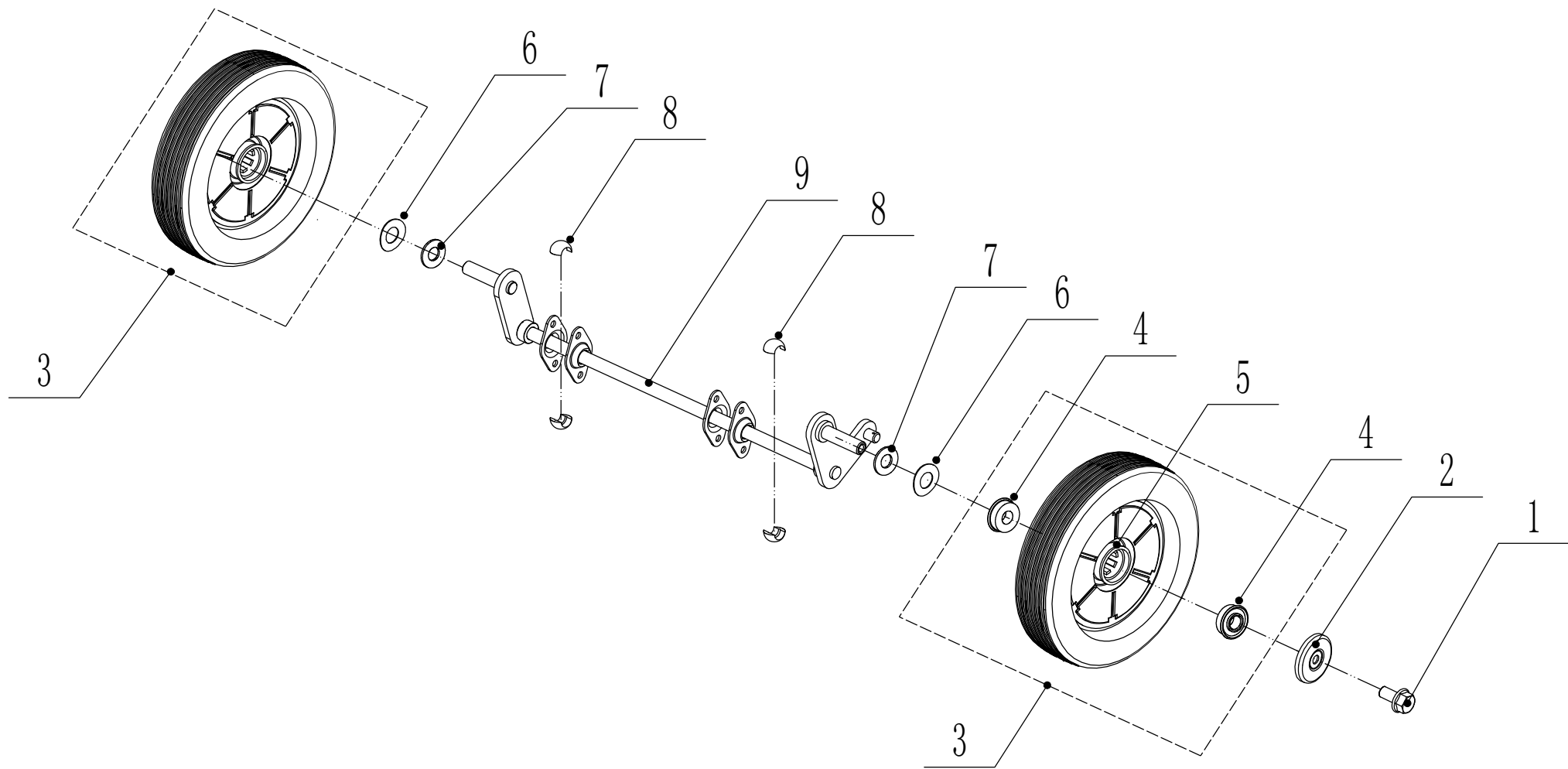


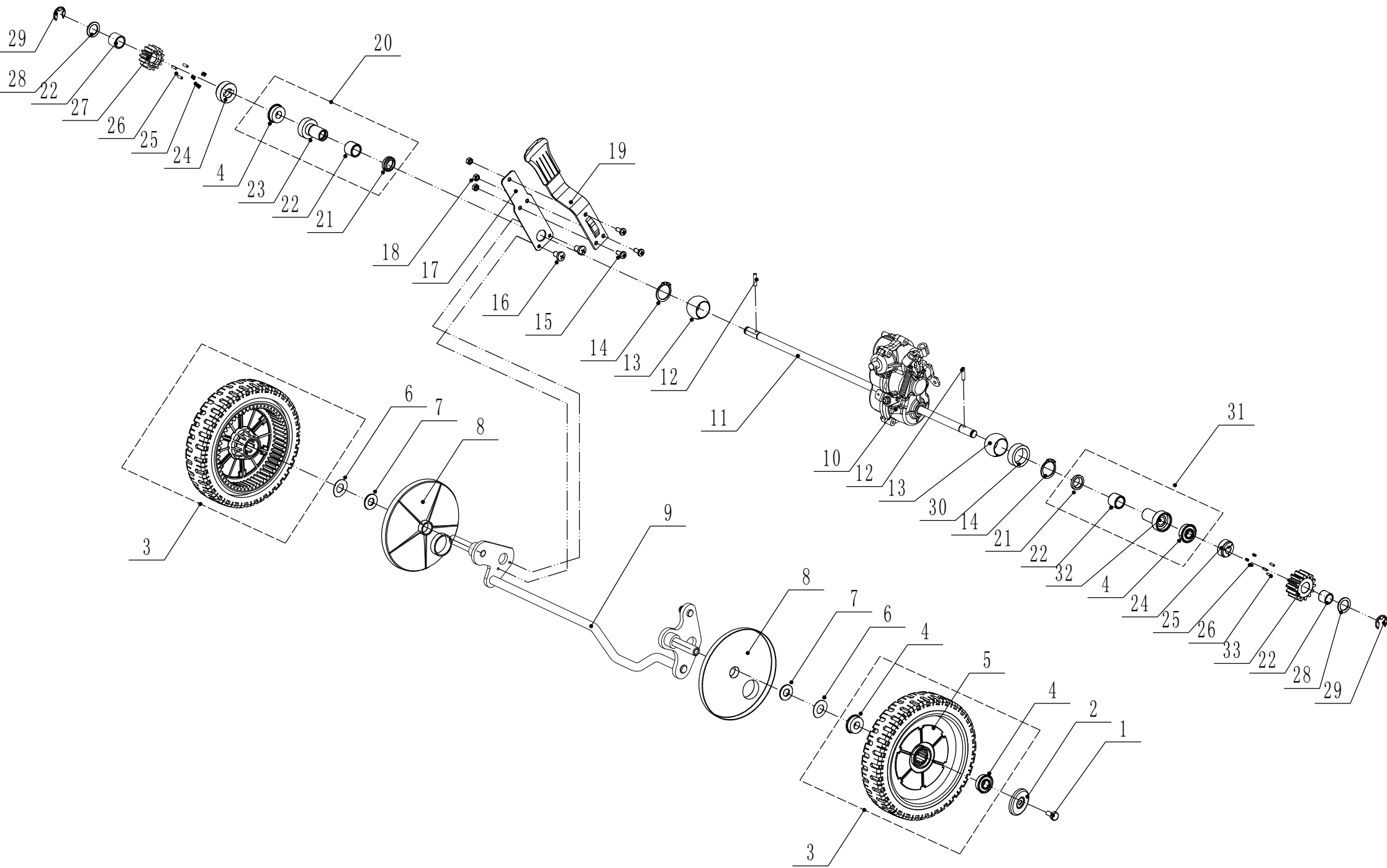
2		Ersatzteilliste		WB 507 SC V	2025
Nr.	Ersatzteilnummer	Bezeichnung Deutsch	Bezeichnung Englisch	Anzahl	
1	5020101030S/44	Gehäuse	chassis	1	
2	0108006015	Bolzen	screw	3	
3	5020131010S/01	Höhenverstellung	graduator	1	
4	0202006000	Sicherungsmutter	lock nut	19	
5	0102008016	Bolzen	bolt	8	
6	5020116020S/44	Holmhalter (rechts)	right bracket	1	
7	0202008000	Sicherungsmutter	lock nut	8	
8	0104005012	Schraube	screw	4	
9	AVSA000000040	Ritzel ( Holmverstellung)	tooth disc	2	
10	0202005000	Sicherungsmutter	lock nut	4	
11	0102006012	Schraube	bolt	14	
12	5020115030S/44	Schutz	connector	1	
13	5020111010S	Riemenschutz	upper shield	1	
14	0106004009	Bolzen	screw	2	
15	5320136010S/02	Hülse	spacer	1	
16	5020128010/22	Blech	bracket(right)	1	
17	5020125010/22	Klappe	rear cover	1	
18	5020126010S/02	Stange	axle	1	
19	5020127010	Feder	spring	1	
20	0106004009	Bolzen	screw	3	
21	4510114030	Buchse	cap	1	
22	5020125040	Schutz	seals	1	
23	5020115020S/44	Holmhalter (links)	left bracket	1	
24	5320114020/01	Halter	upper bearing bracket	2	
25	5020117010/02	Stange	pivot	1	
26	4510111010	Schutz (hinten)	rear deflector	1	
27	0301008000	Unterlegscheibe	spacer	2	
28	5320332010/02	Feder	spring	1	
29	5020312010	Verstellstange	connector	1	
30	5320333010	Federsplint	check ring	2	



<b>3</b>	<b>Ersatzteilliste WB 507 SC V</b>			<b>2025</b>
<b>Nr.</b>	<b>Ersatzteilnummer</b>	<b>Bezeichnung Deutsch</b>	<b>Bezeichnung Englisch</b>	<b>Anzahl</b>
1	5310112020/02	Scheibe	spacer	3
2	5320115010	Sicherungsmutter	bolt	3
3	5310112010/02	Platte	spacer	1
4	0401008000	Federscheibe	spring washer	1
5	0101008035	Bolzen	bolt	1
6	4510401010	Keil	key	2
7	4510402010/02	Messerhalter	adapter	1
8	5310402010	Friktionsscheibe	friction disc	2
9	5020405010/22	Messerhalter	blade	1
10	5310404010/02	Ring	lock disc	1
11	5310406010/04	Scheibe	spring washer	1
12	5310415010	Messerbolzen	central bolt	1

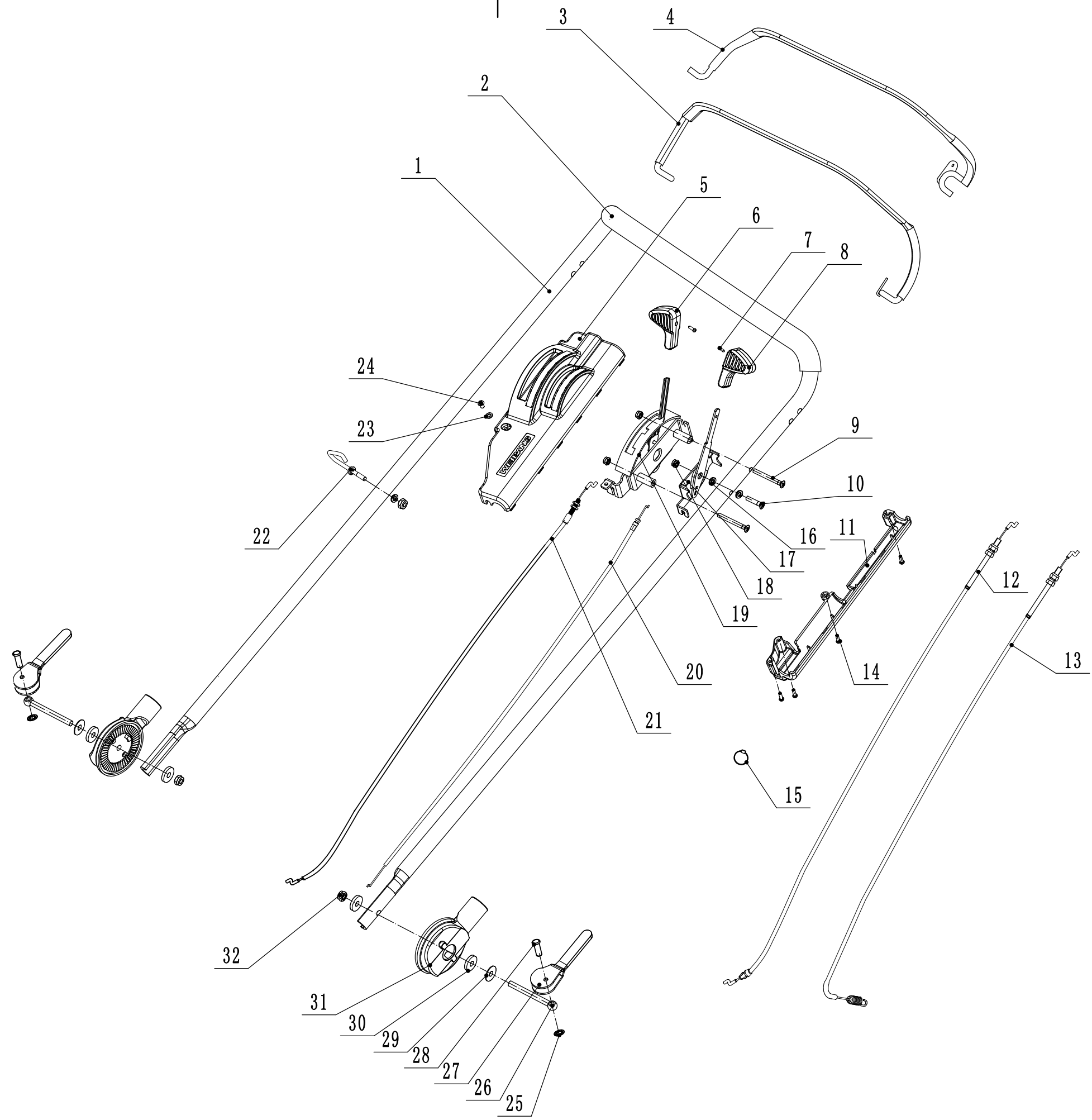


<b>4</b>	<b>Ersatzteilliste WB 507 SC V</b>			<b>2025</b>
<b>Nr.</b>	<b>Ersatzteilnummer</b>	<b>Bezeichnung Deutsch</b>	<b>Bezeichnung Englisch</b>	<b>Anzahl</b>
1	0102008016	Bolzen	hexagon flange bolt	2
2	5380207010	Abdeckscheibe	wheel cover	2
3	5380205010-40	Alu Rad vorn	8" wheel assembly	2
4	5310213010	Lager	bearing	4
5			8"wheel	2
6	5310211010/02	Federscheibe	spring washer	2
7	5310210010/02	Scheibe	spacer	2
8	5310209010	Lager	bearing	4
9	5020201010/01	Vorderachse	front axle weldment	1

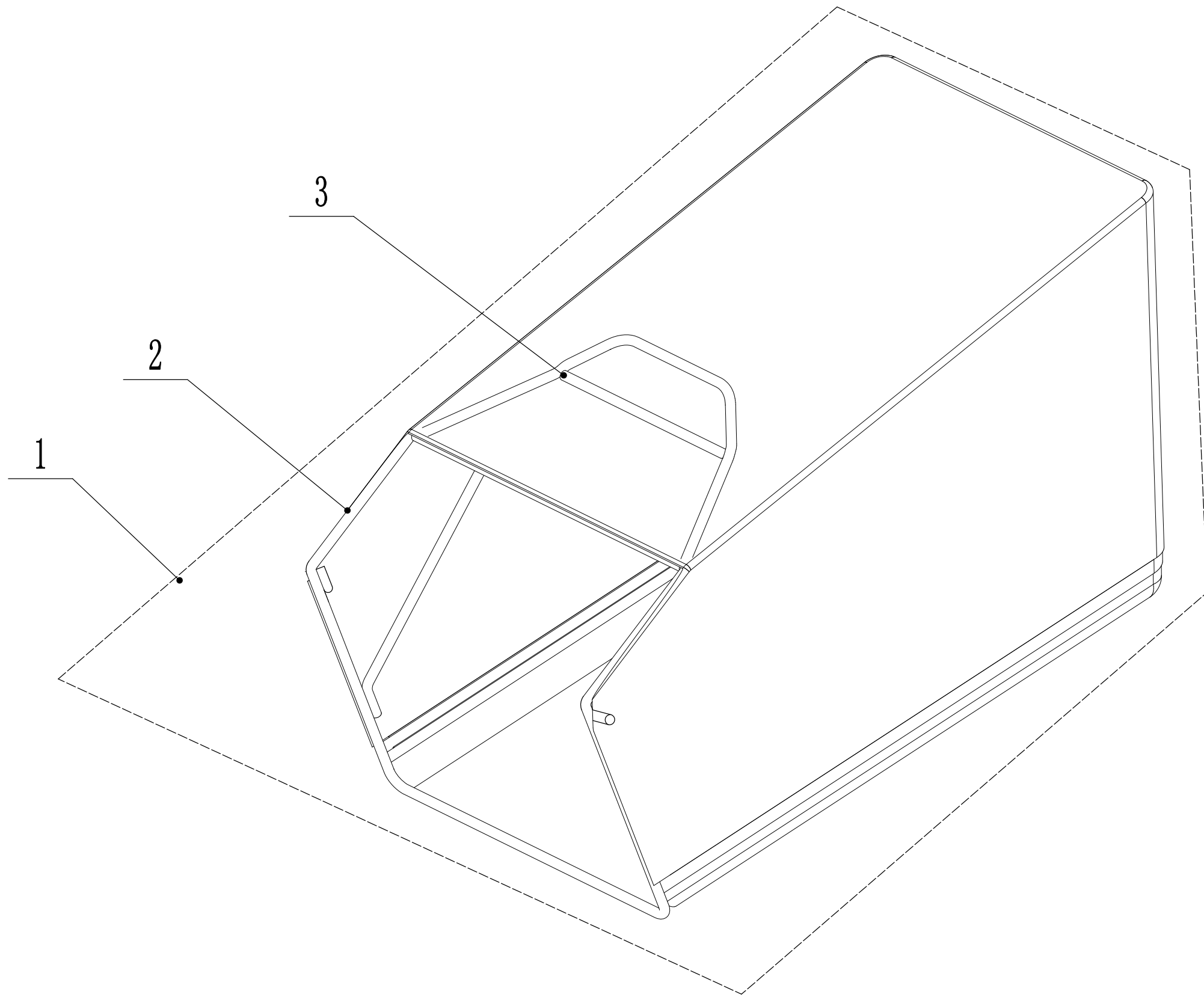


5	Ersatzteilliste WB 507 SC V			2025
Nr.	Ersatzteilnummer	Bezeichnung Deutsch	Bezeichnung Englisch	Anzahl
1	0102008016	Bolzen	hex flange bolt	2
2	5380207010	Abdeckscheibe	wheel cover	2
3	5380310010-40	Alu Rad hinten	9" rear wheel	2
4	5310213010	lager	bearing	6
5				
6	5310211010/02	Federscheibe	spring washer	2
7	5310210010/02	Scheibe	spacer	2
8	5340310020	Staubschutz	anti-dust shield	2
9	5020301020S/01	Vorderachse	rear axle weldment	1
10	Y20502Z0	Getriebe	gearbox assembly	1
11	5020309010S/02	Getriebestange	axle	1
12	HQ000100060	Stift	pin	2
13	5320328010	Nylon Lager	bearing	2
14	1001020000	Sicherungsring	check ring	2
15	0104006014	Bolzen	cross slot screw	3
16	0104005008	Bolzen	cross slot screw	2
17	5360311010/22	Halter	spring	1
18	0202006000	Sicherungsmutter	lock nut	3
19	5360310010	Höheneinstellgriff	lever	1
20	Y065321SF	Lager rechts (komplett)	right bearing kit	1
21	5320327010	Staubabdeckung	anti-dust ring	2
22	5320326010P	Lager	bearing	4
23	5320325020/02	Lager	bearing sheath	1
24	HQ000100050	Halter	pin bracket	2
25	HQ000100040	Federscheibe	spring	6
26	HQ000100030	Stift	pin	6
27	HQ000100020	Zahnrad (rechts)	right pinion	1
28	5020311010/04	Scheibe	spacer	2
29	1301009000	Sicherungsring	check ring	2
30	5020310010/02	Buchse	spacer	1
31	Y065320SF	Lager links (komplett)	left bearing sheath assembly	1
32	5320324020	Lagerhalter (links)	left bearing sheath	1
33	HQ000100010	Zahnrad (links)	left pinion	1

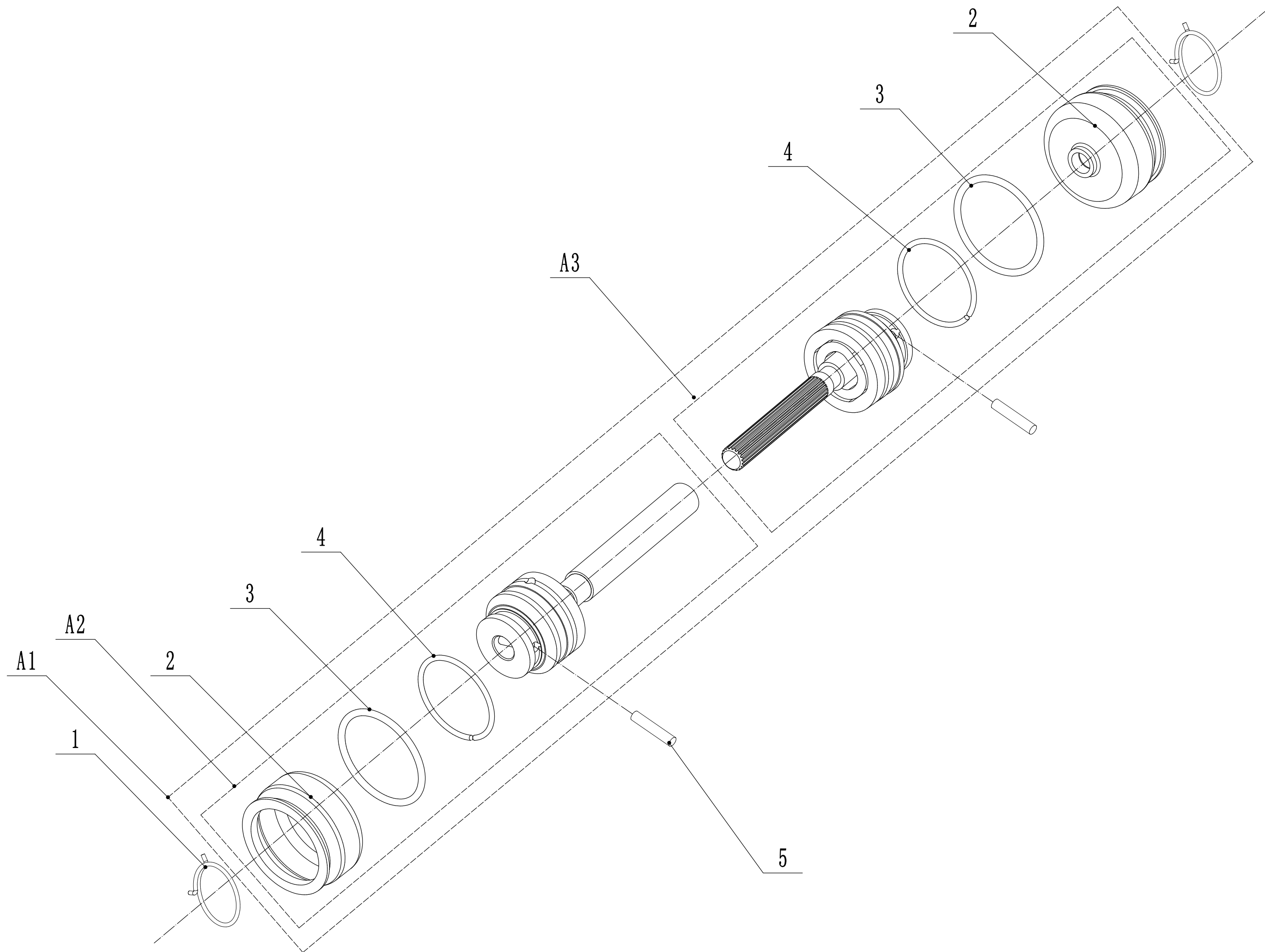




<b>6</b>	<b>Ersatzteilliste WB 507 SC V</b>			<b>2025</b>
<b>Nr.</b>	<b>Ersatzteilnummer</b>	<b>Bezeichnung Deutsch</b>	<b>Bezeichnung Englisch</b>	<b>Anzahl</b>
1	5020501020S/44	Holm	handle	1
2	GM56E010000080	Gummischutz	sheath	1
3	5320511030S/44	Griff (Kupplung)	clutch lever weldment	1
4	5320503020S/44	Griff (Antrieb)	brake lever weldment	1
5	5020501030S	Schutz	upper cover	1
6	5380508010	Knopf	grip	1
7	0106003013	Schraube	screw	2
8	5380510010	Kappe für Gasgriff	grip	1
9	0108006060	Schraube	screw	2
10	0108006050	Schraube	screw	1
11	5020501040S	Schutz	lower cover	1
12	BS120-1115	Bremskabel	brake cable	1
13	LH178-1065-S	Kupplungskabel	clutch calbe	1
14	0113040018	Schraube	screw	4
15	ZD3/190	Ring	ties	1
16	0301006000	Scheibe	spacer	4
17	5380512010	Hebel	bracket	1
18	0202006000	Sicherungsmutter	lock nut	4
19	5020501050S	Verstellsegment	bracket	1
20	YM1045-1117-A	Gaszug	throttle cable	1
21	TX120-930-S	Bowdenzug Gänge	speed control cable	1
22	4510511010/01	Kabelhalter	hook	1
23	0104005008	Bolzen	screw	1
24	0301005000	Unterlegscheibe	spacer	1
25	4510114030	Buchse	cap	2
26	GM48S000000100/02	Bolzen	bolt	2
27	GM56A100400000	Hebel	lock lever	2
28	0801008022	Stift	pin	2
29	GM56A100000040/04	Scheibe	spacer	2
30	GM56A100000050/01	Scheibe	spacer	3
31	GM48S030200000	Verstellsegment	tooth disc kit	2
32	0201008000DD	Mutter	lock nut	2



<b>7</b>	<b>Ersatzteilliste WB 507 SC V</b>			<b>2025</b>
<b>Nr.</b>	<b>Ersatzteilnummer</b>	<b>Bezeichnung Deutsch</b>	<b>Bezeichnung Englisch</b>	<b>Anzahl</b>
1	5020601020S	Fangsack (komplett)	grass catcher	1
2	5020602010S/22	Gestell	frame weldment	1
3	5020603010S/81	Fangsack	grass bag	1



<b>8</b>	<b>Ersatzteilliste WB 507 SC V</b>			<b>2025</b>
<b>Nr.</b>	<b>Ersatzteilnummer</b>	<b>Bezeichnung Deutsch</b>	<b>Bezeichnung Englisch</b>	<b>Anzahl</b>
1	HQA020000020	Ring	check ring	2
A1	Y26ZCD03	Kardanantrieb ( komplett)	universal drive shaft	1
A2	Y26ZCDA02	Kardanantrieb Teil A	universal drive shaft A	1
A3	Y26ZCDB02	Kardanantrieb Teil B	universal drive shaft B	1
2	HQA020000080	Staubschutz	anti-dust shield	2
3	1401028003	Ring	o ring	2
4	HQA020000030	Checkring	check ring	2
5	HQA020000090	Stift	pin	2