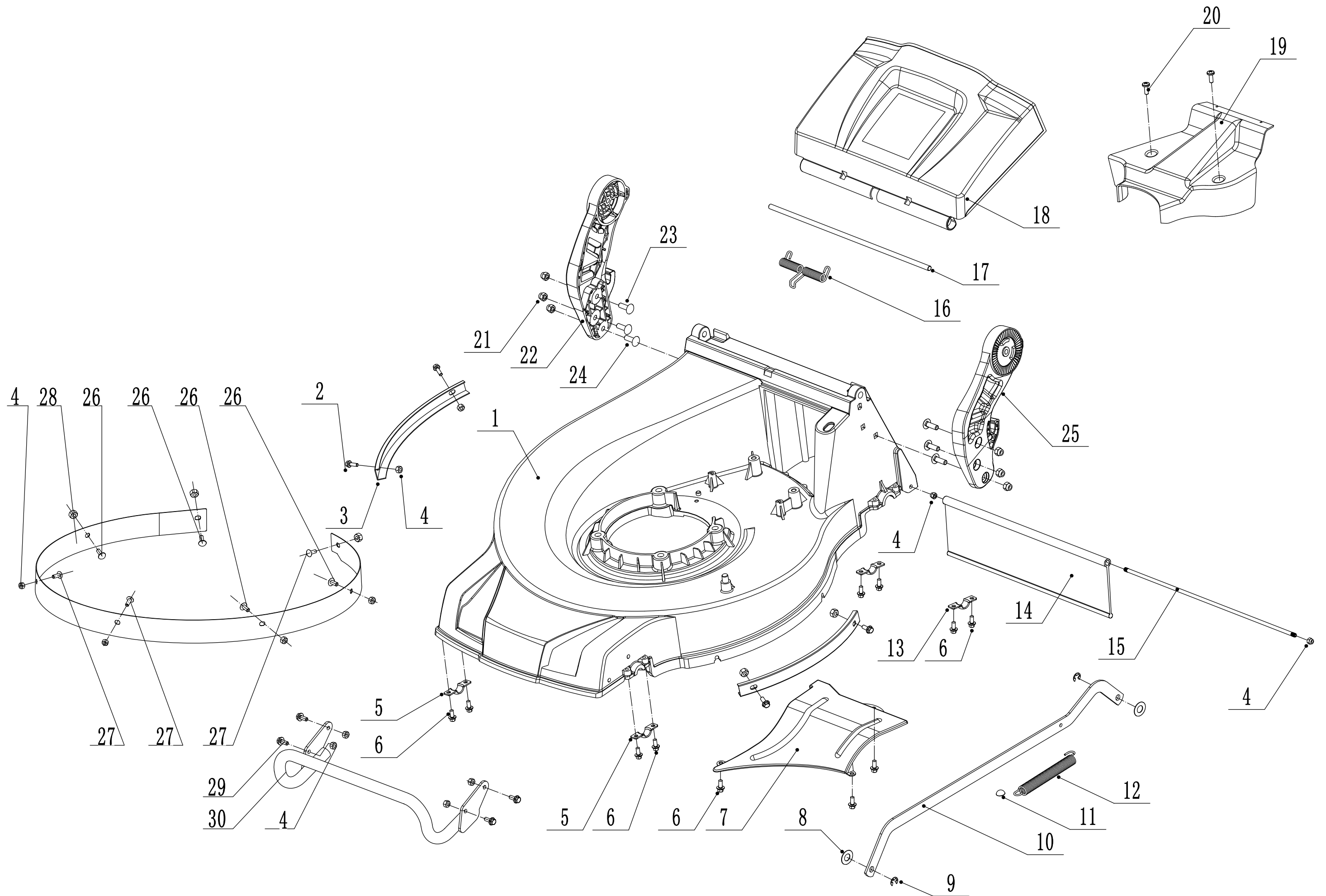
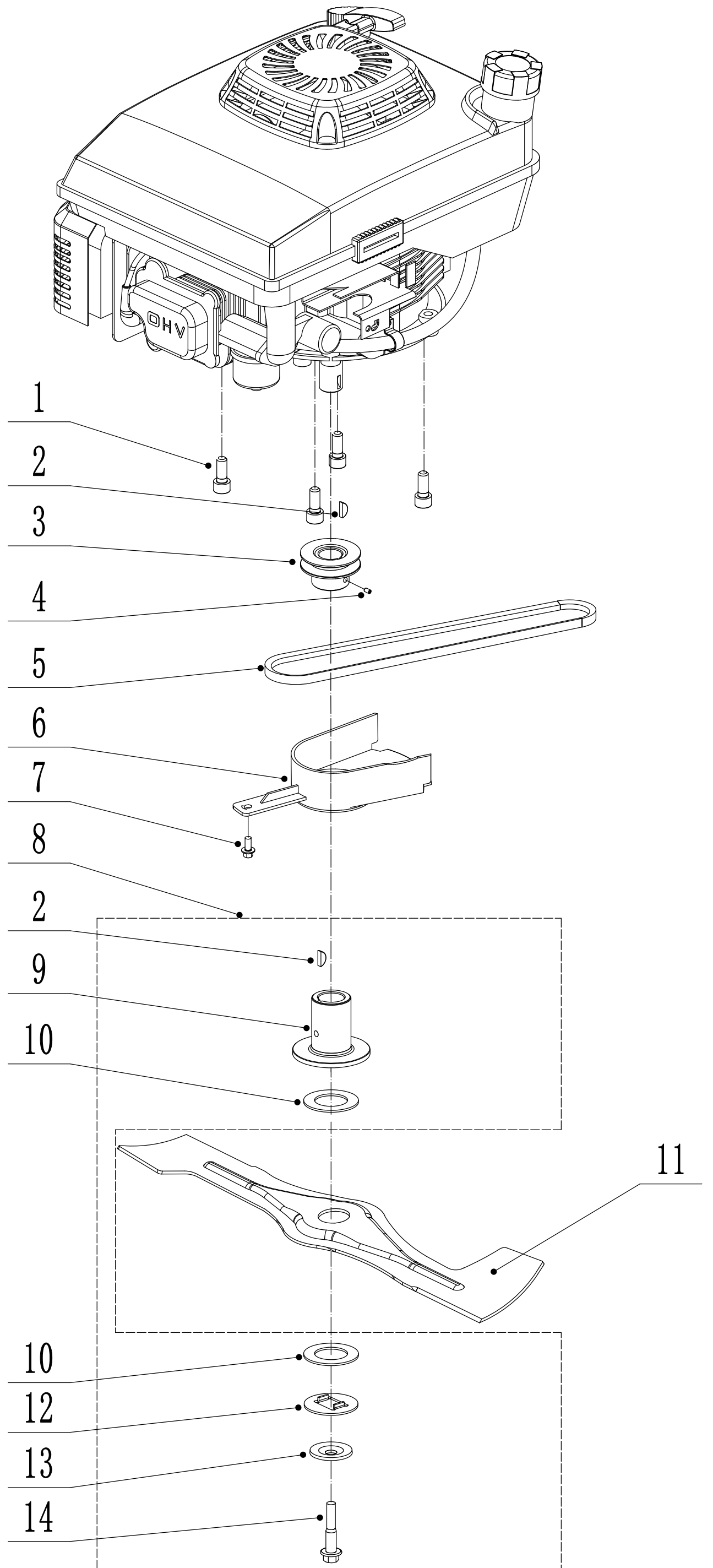


2 Main Body



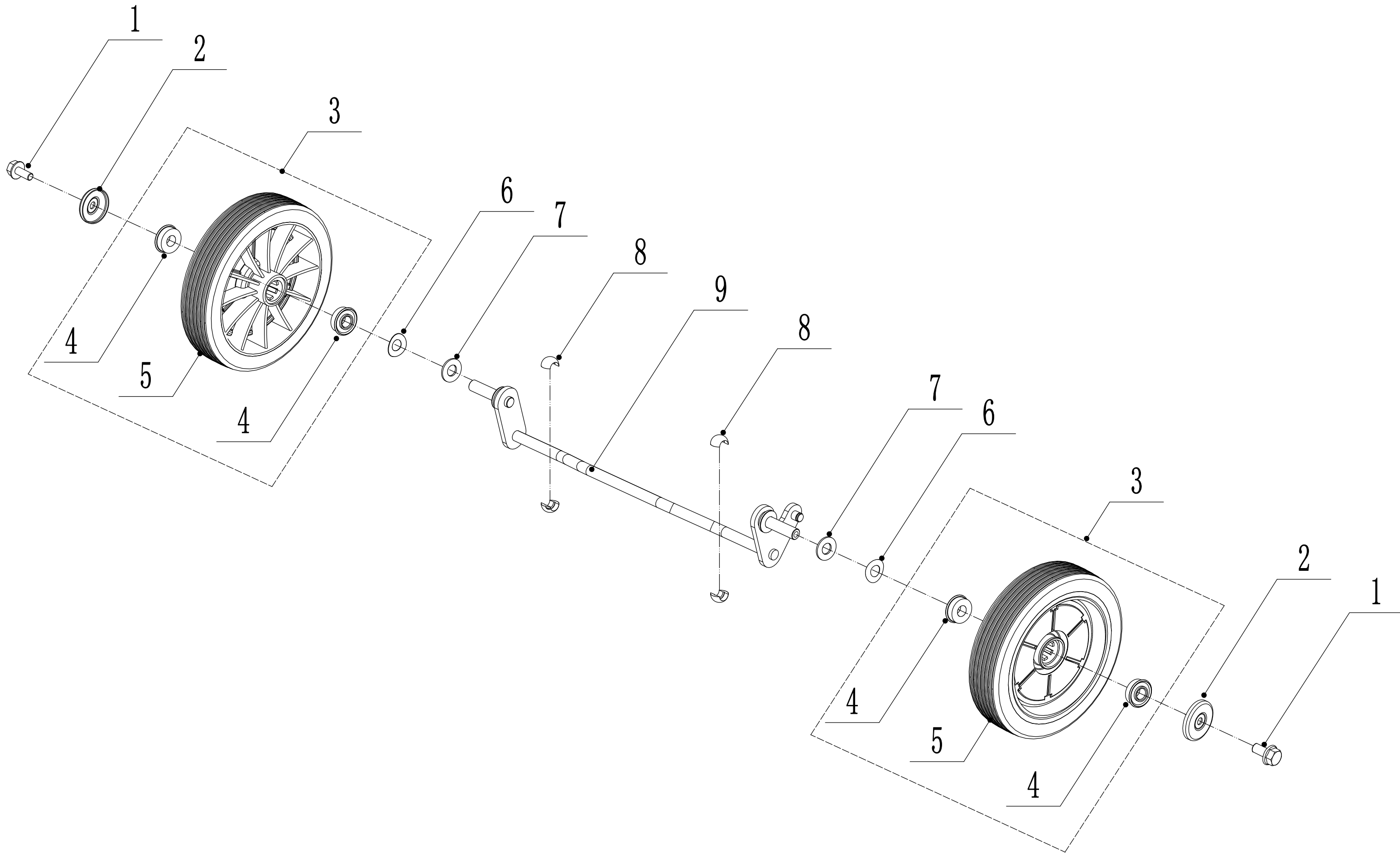
| 2 | Ersatzteilliste WB 486 SK AL V GL | | | 2025 |
|------------|--|----------------------------|-----------------------------|---------------|
| Nr. | Ersatzteilnummer | Bezeichnung Deutsch | Bezeichnung Englisch | Anzahl |
| 1 | 4860101010/42 | Gehäuse | Deck Shell | 1 |
| 2 | 0102006010 | Bolzen | Bolt-M6x10 | 4 |
| 3 | 4810103010/22 | Stahlschutz außen | Protection Plate | 2 |
| 4 | 0202006000 | Sicherungsmutter | Lock Nut-M6 | 17 |
| 5 | 4820208010/01 | Klammer | Bearing Holder | 2 |
| 6 | 4820104010 | Schraube | Screw-M6X12 | 11 |
| 7 | 4820103010/42 | Schutz (unten) | Lower Deflector | 1 |
| 8 | 4820306013 | Nylon Scheibe | Nylon Mat | 2 |
| 9 | 1301008000 | Sicherungsring | E-Clip - 8mm | 2 |
| 10 | 4860304010/42 | Stange | Rod - Height Adjuster | 1 |
| 11 | 4820307011 | Sicherungsring | Domed Grip Washer | 1 |
| 12 | 4820307010/01 | Stange | Spring - Height Adjuster | 1 |
| 13 | 5320114020/01 | Sicherungsring | Bearing Holder | 2 |
| 14 | 4510111030 | Feder | Rear Deflector | 1 |
| 15 | 5020117010/02 | Halter | Rear Pivot | 1 |
| 16 | 4860106010 | Schutz (unten) | Spring - Grass Bag Flap | 1 |
| 17 | 4860105010/01 | Stange | Rod | 1 |
| 18 | 4860104010 | Abdeckung | Flap - Grass Bag | 1 |
| 19 | 4860103010 | Abdeckung | Belt Cover | 1 |
| 20 | 4820122010 | Lochschrabe | Screw-M6X12 | 2 |
| 21 | 0202008000 | Sicherungsmutter | Lock Nut-M8 | 6 |
| 22 | GM48S000000080/22 | AVS-Halter (rechts) | AVS Bracket - R/H | 1 |
| 23 | 4510513010/01 | Bolzen | Bolt - M8x25 | 2 |
| 24 | 4510513020/01 | Bolzen | Bolt - M8x20 | 4 |
| 25 | GM48S000000070/22 | AVS-Halter (links) | AVS Bracket - L/H | 1 |
| 26 | 0109006014 | Schraube | Screw -M6x14 | 4 |
| 27 | 0109006016 | Schraube | Screw -M6x16 | 3 |
| 28 | 4860109010/22 | Stahleinlage (innen) | Inner Shield Ring | 1 |
| 29 | 0102006016 | Flanschscheibe | Bolt | 4 |
| 30 | 4860108010/22 | Frontanfahrerschutz | Bumper Welding | 1 |

3 Blade System



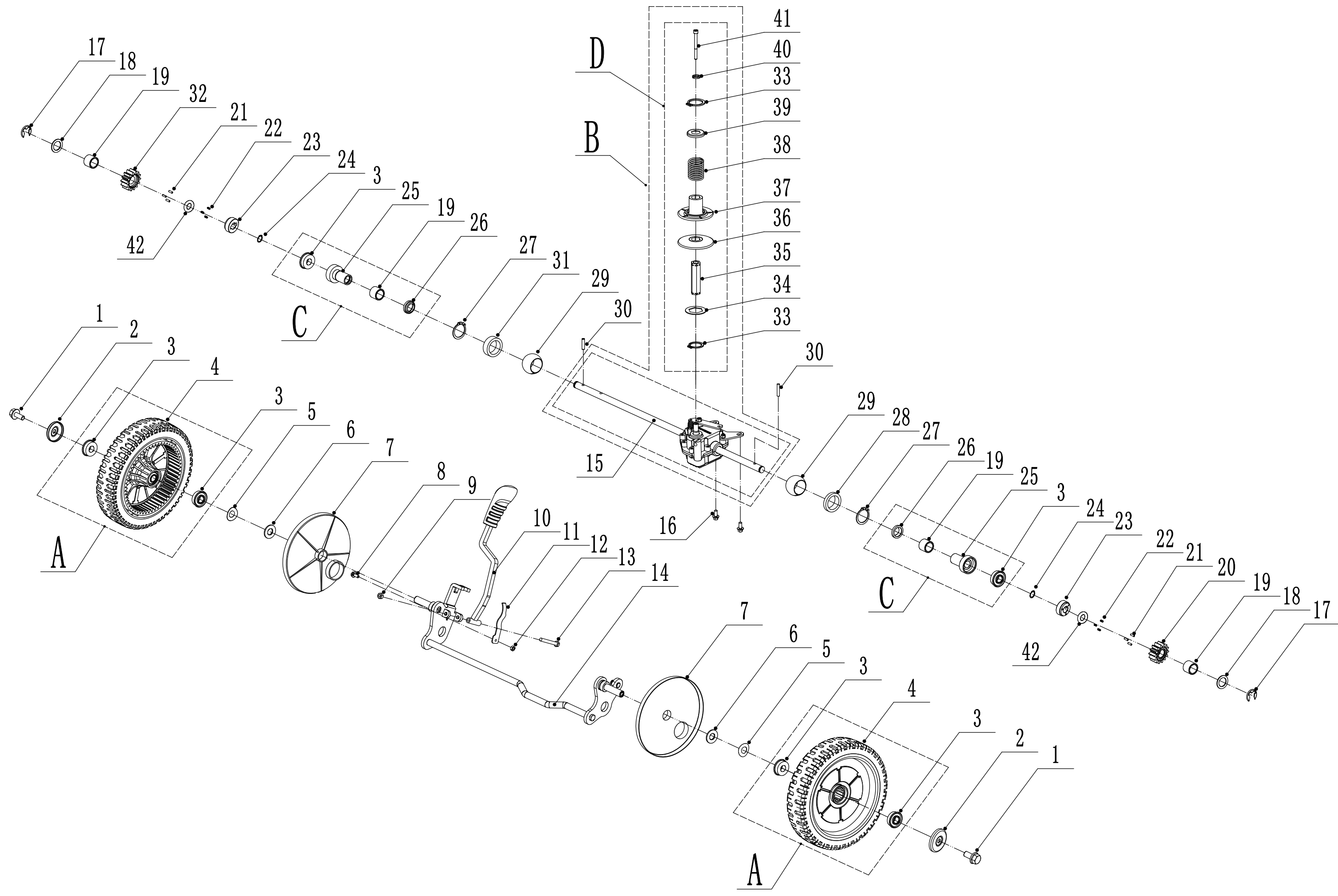
| 3 | Ersatzteilliste WB 486 SK AL V GL | | | 2025 |
|------------|--|----------------------------|-----------------------------|---------------|
| Nr. | Ersatzteilnummer | Bezeichnung Deutsch | Bezeichnung Englisch | Anzahl |
| 1 | 0103010025 | Schraube | bolt | 4 |
| 2 | 4510401010 | Keil | key | 2 |
| 3 | 5380402020/02 | Riemenscheibe | engine pulley | 1 |
| 4 | 0105006006 | Lochschaube | locating screw | 1 |
| 5 | 5320112010S | Keilriemen | V belt V10x795 | 1 |
| 6 | 4820402012 | Riemenschutz | low belt shield | 1 |
| 7 | 4820104011 | Lochschaube | hex flange ST screw | 1 |
| 9 | 4510402010/02 | Messerhalter | straight blade adaptor | 1 |
| 10 | 5310402010 | Friktionsscheibe | friction disc | 2 |
| 11 | 4860401010/22 | Messerhalter | straight blade | 1 |
| 12 | 5310404010/02 | Ring | clip | 1 |
| 13 | 5310406010/04 | Scheibe | dishing spring | 1 |
| 14 | 5310415010 | Messerbolzen | hub bolt | 1 |

4 WB486SB AL V-DOV Front Axle



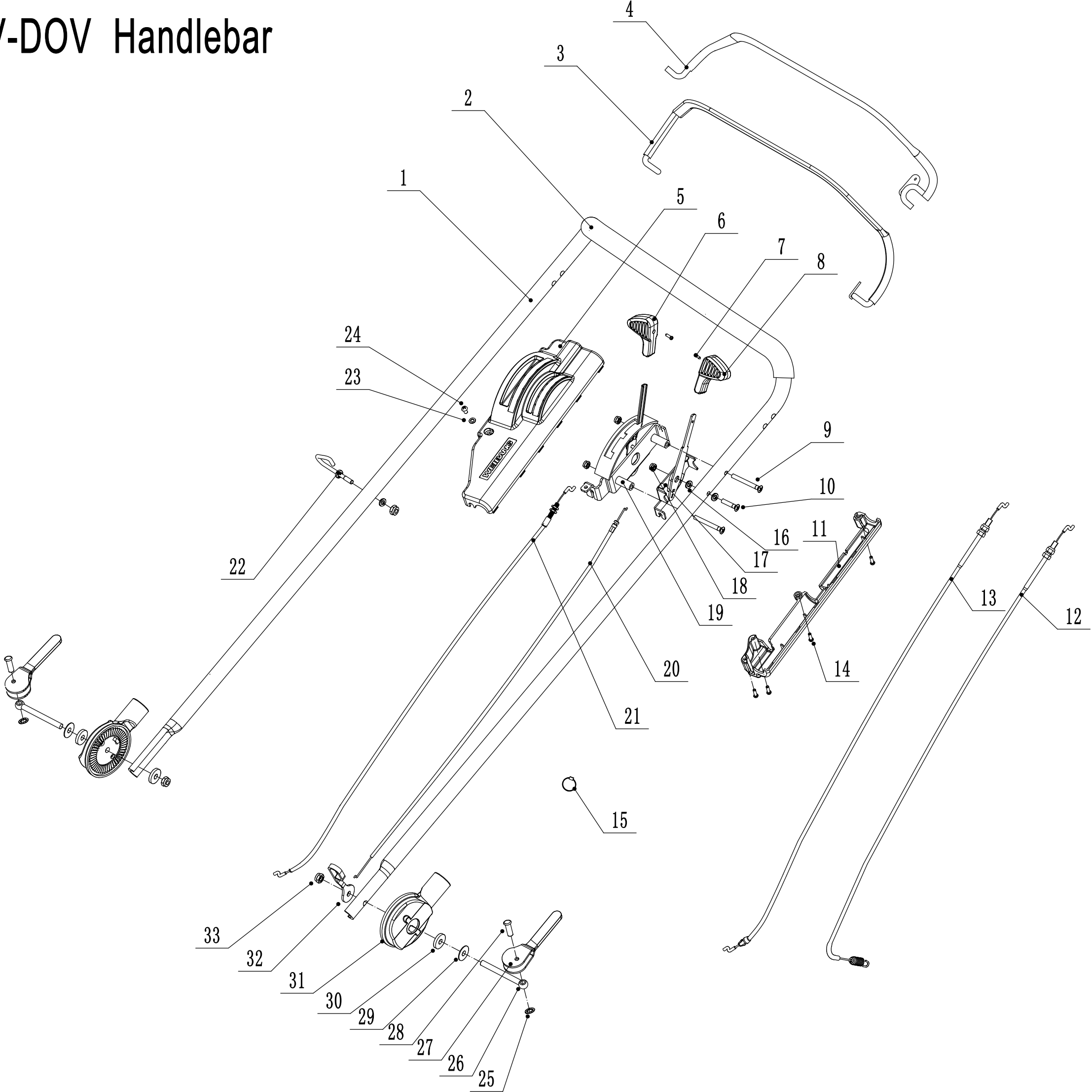
| 4 | Ersatzteilliste | | | WB 486 SK AL V GL | 2025 |
|------------|-------------------------|----------------------------|-----------------------------|--------------------------|-------------|
| Nr. | Ersatzteilnummer | Bezeichnung Deutsch | Bezeichnung Englisch | Anzahl | |
| 1 | 0102008016 | Bolzen | Bolt- M8x16 | 2 | |
| 2 | 5380207010 | Abdeckscheibe | Wheel Cap | 2 | |
| 3 | 5380205010-47 | Vorderrad | Wheel Assembly | 2 | |
| 4 | 5310213010 | lager | Bearing | 4 | |
| 6 | 5310211010/02 | Federscheibe | Spring Washer - M12.7 | 2 | |
| 7 | 5310210010/02 | Scheibe | Plain Washer - M12.7 | 2 | |
| 8 | 5310209010 | Lager | Bearing Holder | 4 | |
| 9 | 4820201010/01 | Radachse (vorn) | front axle welding | 1 | |

5 WB486SB AL V-DOV Rear Axle



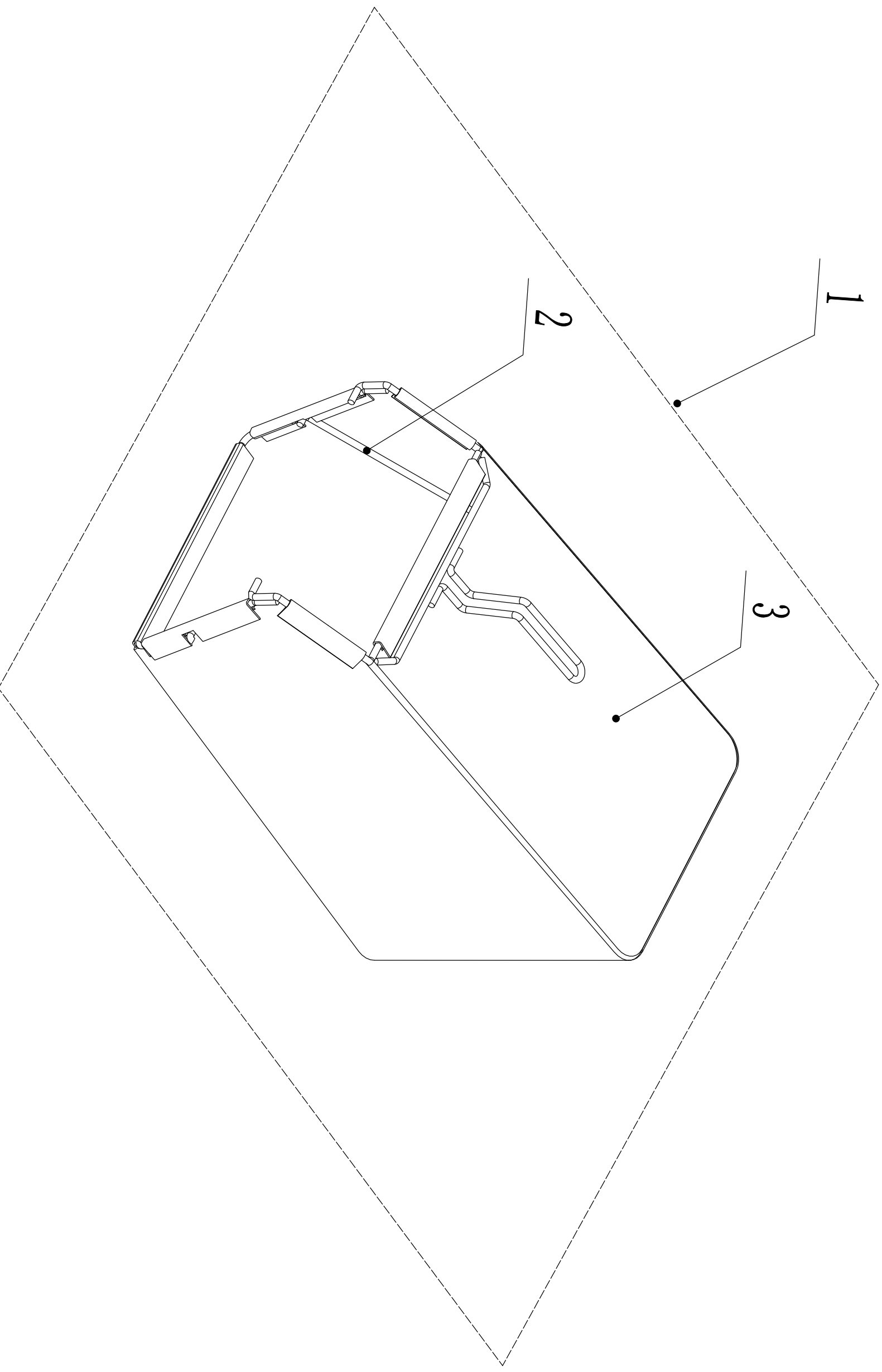
| 5 | Ersatzteilliste WB 486 SK AL V GL | | | 2025 |
|-----|-----------------------------------|------------------------|-----------------------------|--------|
| Nr. | Ersatzteilnummer | Bezeichnung Deutsch | Bezeichnung Englisch | Anzahl |
| 1 | 0102008016 | Bolzen | Bolt-M8x16 | 2 |
| 2 | 48R0210012/01 | Abdeckscheibe | Wheel Cap | 2 |
| 3 | 5310213010 | Lager | Bearing | 6 |
| 5 | 5310211010/02 | Scheibe | Spring Washer - M12.7 | 2 |
| 6 | 5310210010/02 | Scheibe | Plain Washer - M12.7 | 2 |
| 7 | 4520308010 | Rad Abdeckung | Rear Wheel Shield | 2 |
| 8 | 0101005016 | Bolzen | Bolt-M5x16 | 1 |
| 9 | 0202006000 | Sicherungsmutter | Lock Nut-M6 | 1 |
| 10 | 5380311010 | Höheneinstellhebel | Height Adjustment Handle | 1 |
| 11 | 5380314010/04 | Feder | Spring | 1 |
| 12 | 0202005000 | Sicherungsmutter | Lock Nut-M5 | 1 |
| 13 | 0101006055 | Bolzen | Bolt- M6x55 | 1 |
| 14 | 4860301010/01 | Hinterachse | Rear Axle Welding | 1 |
| 15 | Y20486V0P | Getriebe | 486 Rear Transmission | 1 |
| 16 | 4820104010 | Schraube | Screw-M6x12 | 2 |
| 17 | 1301009000 | Sicherungsring | E-Clip - M9 | 2 |
| 18 | 5020311010/04 | Scheibe | Washer | 2 |
| 19 | 5320326010P | Lager | Bearing | 4 |
| 20 | HQ000100010 | Zahnrad (links) | Drive Pinion - L/H | 1 |
| 21 | HQ000100030 | Stift | Pin - Drive Pinion | 6 |
| 22 | HQ000100040 | Feder | Spring - Drive Pinion | 6 |
| 23 | HQ000100050 | halter | Block - Drive Pinion | 2 |
| 24 | 1001012000 | Ring | Circlip - M12 | 2 |
| 25 | 5320324020/02 | Hülse | Bearing Sheath | 2 |
| 26 | 5320327010 | Staubabdeckung | Dustproof Ring | 2 |
| 27 | 1001020000 | Sicherungsring | Circlip - M20 | 2 |
| 28 | 4820326010/02 | Scheibe | Bearing Bracket Left Washer | 1 |
| 29 | 5320328010 | Nylon Lager | Nylon Ball Bearing | 2 |
| 30 | HQ000100060 | Stift | Check Holder | 2 |
| 31 | 5320329010/02 | Buchse | Rear Axle Partition | 1 |
| 32 | HQ000100020 | Zahnrad (rechts) | Drive Pinion - R/H | 1 |
| 33 | 1001017000 | Sicherungsring | Circlip - M17 | 2 |
| 34 | 4820320010/02 | Scheibe | Inner Hex Kolo Washer | 1 |
| 35 | 4820321010/02 | Schutz | Hex Adapter | 1 |
| 36 | 5380309010 | Scheibe | Lower Pulley disc | 1 |
| 37 | 5380308010 | Variatorhälfte | Active Pulley Disc | 1 |
| 38 | 4820324010 | Feder | Spring | 1 |
| 39 | 4820325010/02 | Federschutz | Spring Cap | 1 |
| 40 | 0401005000 | Scheibe | Spring Washer-M5 | 1 |
| 41 | 0103005055 | Innensechskantschraube | Bolt-M5x55 | 1 |
| 42 | 1401025015 | Ring | O-Ring | 2 |
| 4 | 4820305011-47 | Hinterrad | | 2 |

6 WB486SB AL V-DOV Handlebar



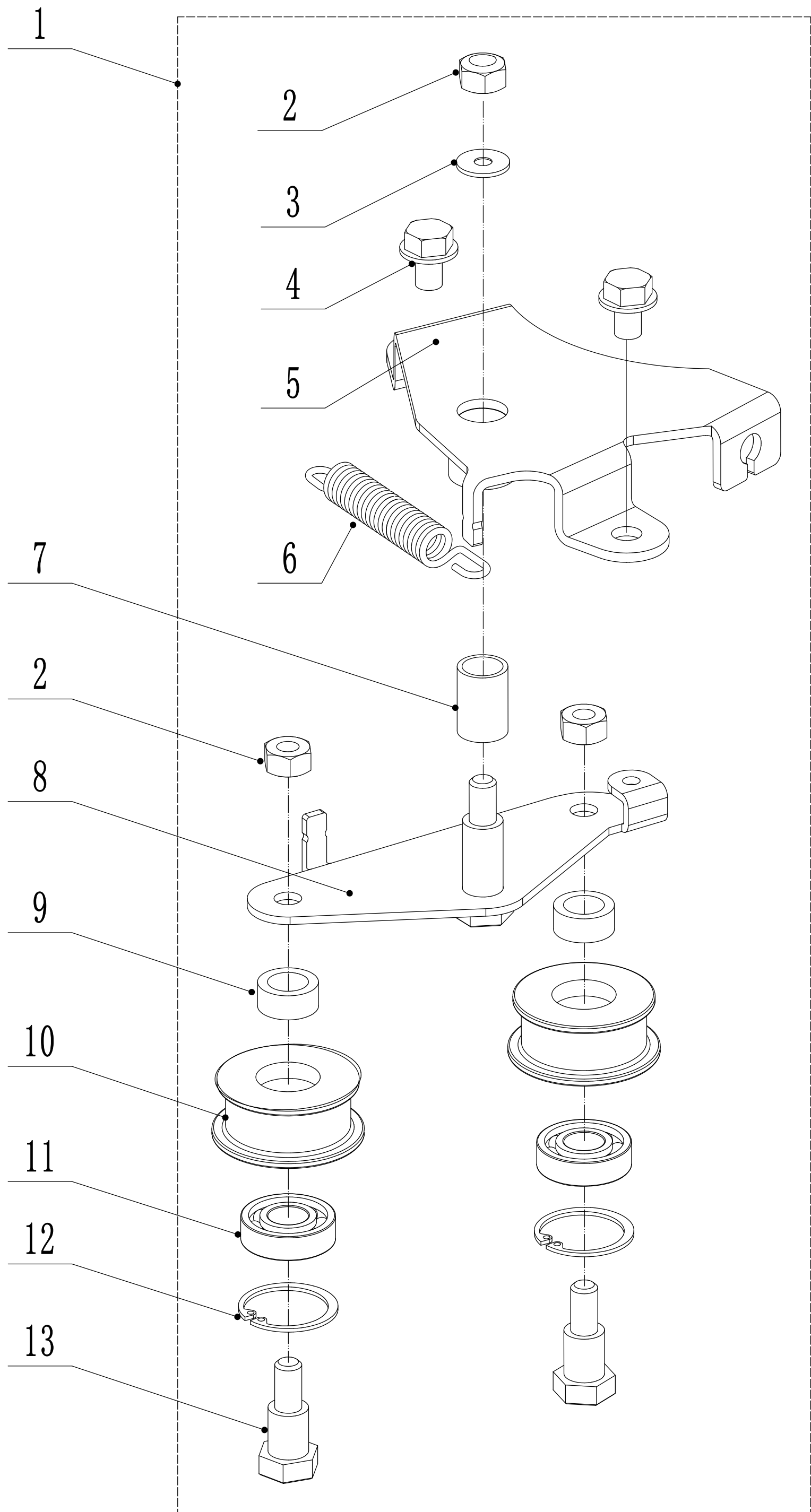
| 6 | Ersatzteilliste WB 486 SK AL V GL | | | 2025 |
|-----|-----------------------------------|---------------------------|--------------------------|--------|
| Nr. | Ersatzteilnummer | Bezeichnung Deutsch | Bezeichnung Englisch | Anzahl |
| 1 | 5020501020S/42 | Holm | Upper Handle | 1 |
| 2 | GM56E010000080 | Gummischutz | Handle Grip | 1 |
| 3 | 5320511030S/42 | Kupplungshebel | Clutch Lever | 1 |
| 4 | 5320503020S/42 | Hebel | OPC Lever | 1 |
| 5 | 5020501030S | Schutz | Control Cover - Upper | 1 |
| 6 | 5380508010 | Knopf | Grip - Speed Lever | 1 |
| 7 | 0106003013 | Schraube | Screw - ST2.9X13 | 2 |
| 8 | 5380510010 | Kappe für Gasgriff | Grip - Throttle Lever | 1 |
| 9 | 0108006060 | Schraube | Screw - M6X60 | 2 |
| 10 | 0108006050 | Schraube | Screw - M6X50 | 1 |
| 11 | 5020501040S | Schutz | Control Cover - Lower | 1 |
| 12 | LH186-1195 | Kupplungskabel | Clutch Cable | 1 |
| 13 | BS120-1180 | Motorbremskabel | OPC Cable | 1 |
| 14 | 0113040018 | Schraube | Screw | 4 |
| 15 | ZD3/190 | Ring | Cable Tie - 3X190mm | 1 |
| 16 | 0301006000 | Scheibe | Washer - M6 | 8 |
| 17 | 5380512010 | Hebel | Frame - Throttle Control | 1 |
| 18 | 0202006000 | Sicherungsmutter | Lock Nut-M6 | 3 |
| 19 | 5020501050S | Verstellsegment | Frame - Speed Control | 1 |
| 20 | YM90-1080-B | Gaszug | Throttle Cable | 1 |
| 21 | TX123-1055-B | Geschwindigkeitsbowdenzug | Speed Cable | 1 |
| 22 | 4510511010/01 | Kabelhalter | Hook - Starter Rope | 1 |
| 23 | 0301005000 | Unterlegscheibe | Washer - M5 | 1 |
| 24 | 0104005008 | Bolzen | Screw- M5x8 | 1 |
| 25 | 4510114030 | Buchse | Grip Washer | 2 |
| 26 | GM48S000000100 | Bolzen | Bolt | 2 |
| 27 | GM56A100400000 | Hebel | Lock Lever | 2 |
| 28 | 0801008022 | Stift | Pin - 8X22 | 2 |
| 29 | GM56A100000040/04 | Scheibe | Spacer | 2 |
| 30 | GM56A100000050/01 | Scheibe | Spacer | 3 |
| 31 | GM48S030200000 | Verstellsegment | Tooth Disc Kit | 2 |
| 32 | GM48S000000090/01 | Kabelführung | Clip | 1 |
| 33 | 0201008000DD | Mutter | Lock Nut-M8 | 2 |

7 WB486SB AL V-DOV Grasscatcher



| 7 | Ersatzteilliste | | | WB 486 SK AL V GL | 2025 |
|------------|-------------------------|----------------------------|-----------------------------|--------------------------|-------------|
| Nr. | Ersatzteilnummer | Bezeichnung Deutsch | Bezeichnung Englisch | Anzahl | |
| 2 | 4860602010S/22 | Gestell | grass catcher frame | 1 | |
| 3 | 4820611010SG/81 | Fangkorb | grass catcher | 1 | |

8 WB486SB AL V-DOV Tension Part



| 8 | Ersatzteilliste WB 486 SK AL V GL | | | 2025 |
|-----|-----------------------------------|-----------------------------|-------------------------|--------|
| Nr. | Ersatzteilnummer | Bezeichnung Deutsch | Bezeichnung Englisch | Anzahl |
| 1 | Y094820 | Keilriemenspannung komplett | Belt Tensioner Assembly | 1 |
| 2 | 0202008000 | Sicherungsmutter | Lock Nut-M8 | 3 |
| 3 | 0302008000 | Unterlegscheibe | Washer - M8 | 1 |
| 4 | 4820113010 | Bolzen | Screw-5/16X18X14 | 2 |
| 5 | 4820109010/02 | Halterung | Tensional Arm Bracket | 1 |
| 6 | 4820114010 | Feder | Spring | 1 |
| 7 | 4820112010 | nylon Klammer | Nylon Bush | 1 |
| 8 | 4820115010/02 | Halterung | Tensional Arm Weldment | 1 |
| 9 | 4820118010/02 | Schraube | Spacer | 2 |
| 10 | 4820119010 | Spannrolle | Tensional Pulley | 2 |
| 11 | 6001/2RZ | Kugellager | Bearing | 2 |
| 12 | 0901028000 | Sicherungsring | Circlip - 28mm | 2 |
| 13 | 4820120010 | Spannrolle | Tensional Pulley Bolt | 2 |