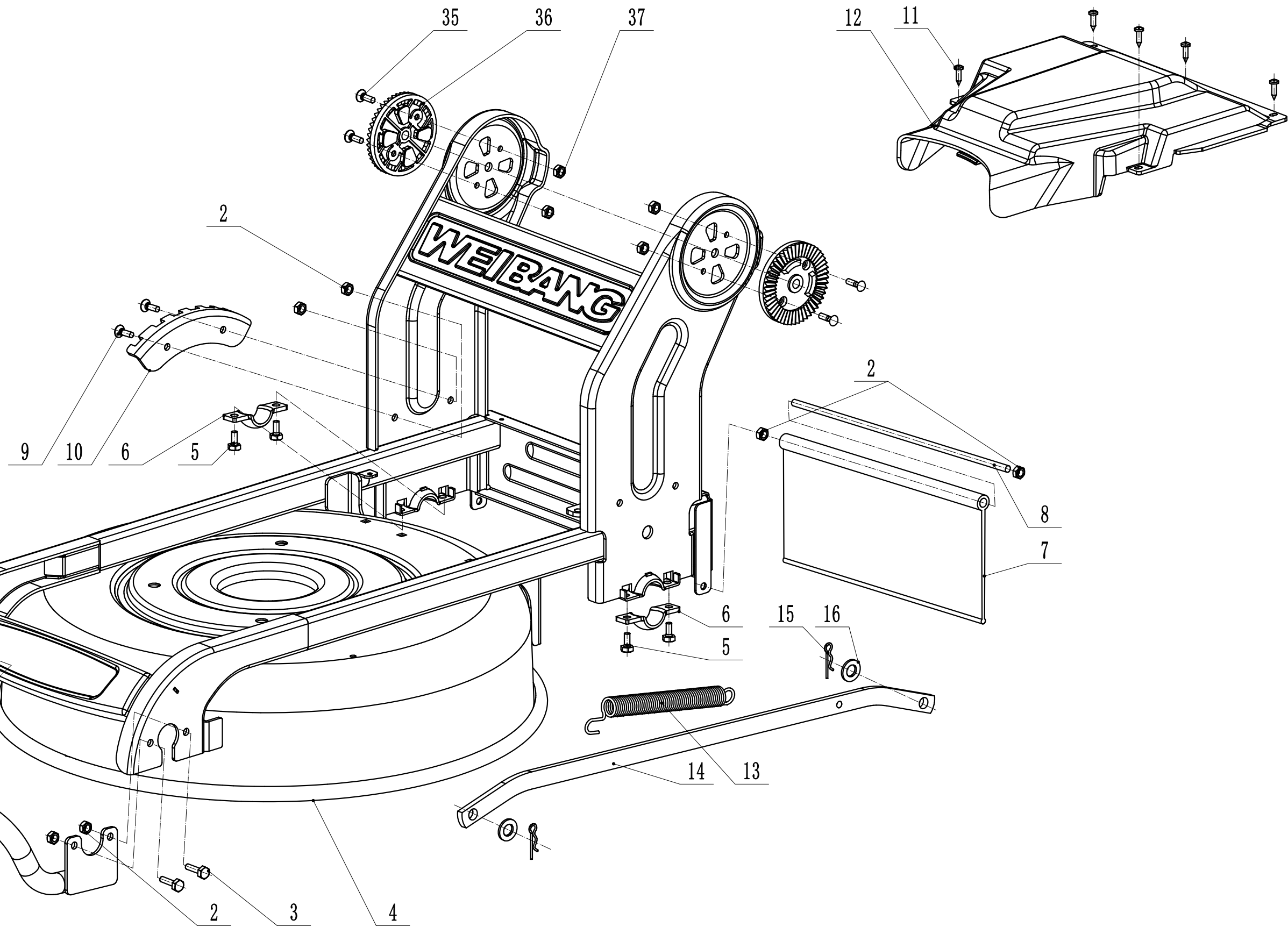
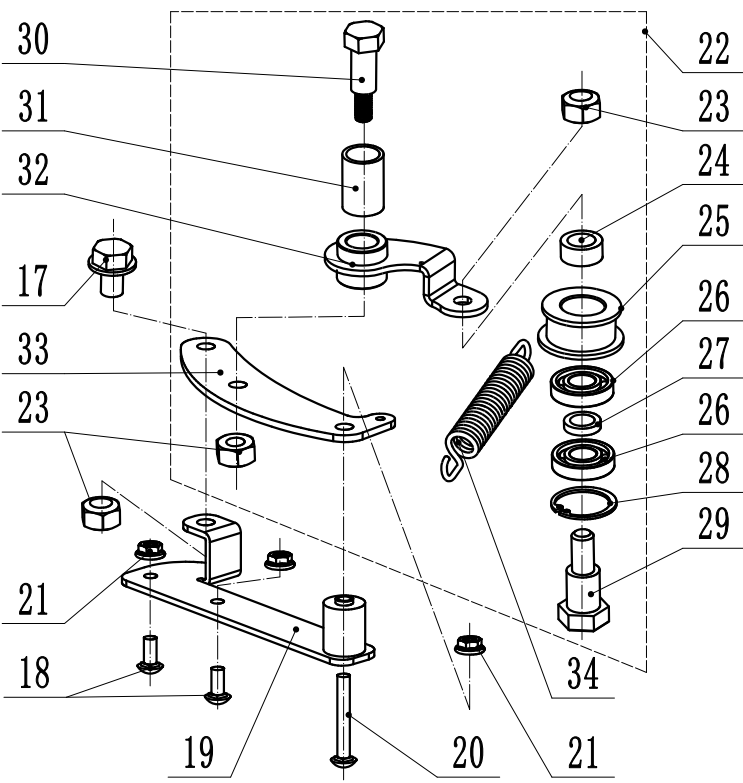
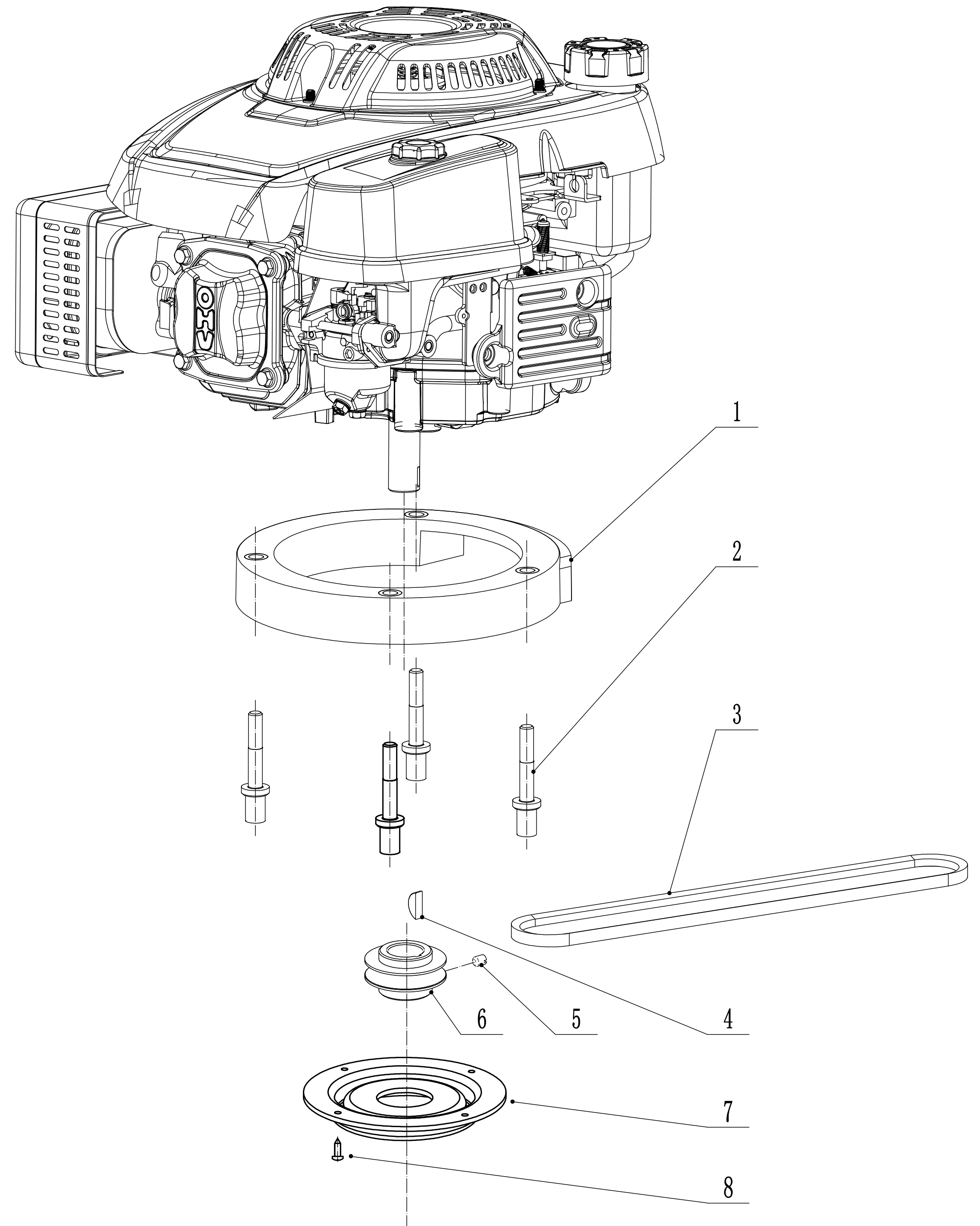
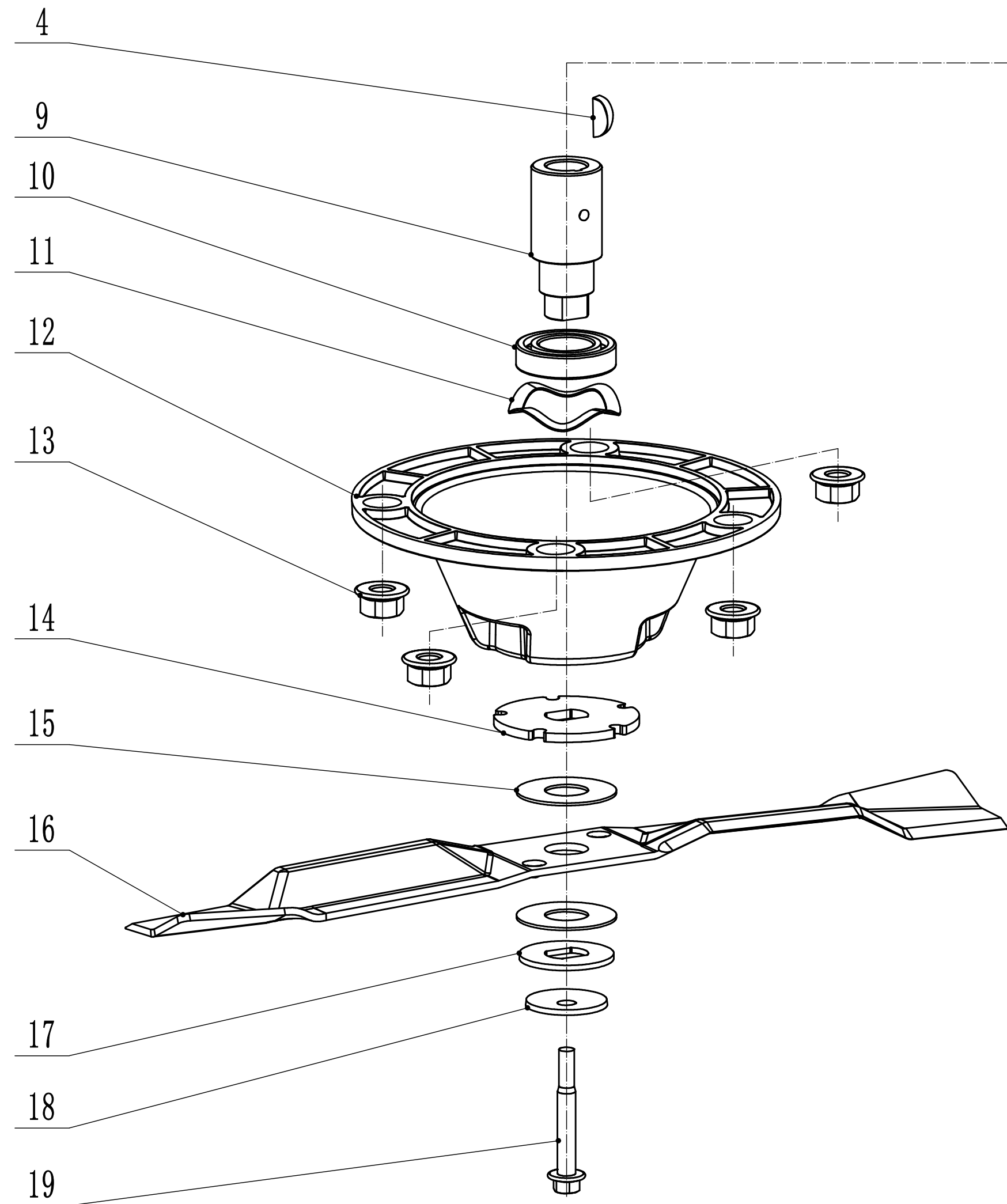


2 Main body



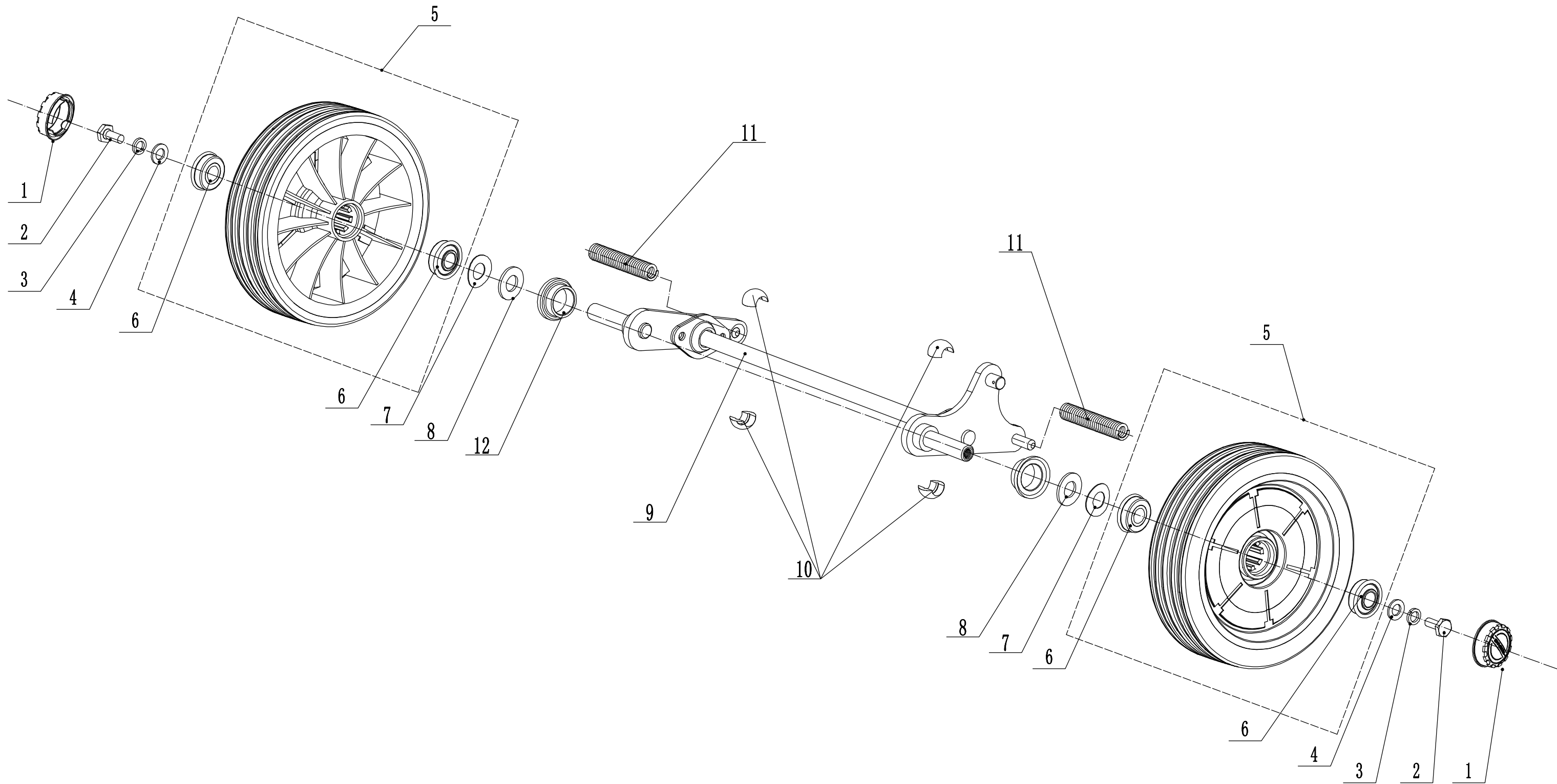
2	Ersatzteilliste WB 466 SK V M GL			2025
Nr.	Ersatzteilnummer	Bezeichnung Deutsch	Bezeichnung Englisch	Anzahl
1	GM46A040000000/22	Stoßfänger	bumper	1
2	0202006000	Sechskant Sicherungsmutter	lock nut	8
3	0102006018	Bolzen	bolt	4
4	GM46D010000000B1/47	Gehäuse	chassis	1
5	0102006012	Bolzen	bolt	4
6	5320114020/01	Halter	bearing bracket	2
7	GM46A0000000050	Schutz	deflector	1
8	GM46A0000000060/02	Stift	pivot	1
9	0104006016	Schraube	screw	2
10	GM46A0000000020/01	Höhenvertsellsegment	graduator	1
11	0106004010	Schraube	screw	5
12	GM46A0000000040	Schutzabdeckung	shield	1
13	GM46A0000000070/01	Feder	spring	1
14	GM46A0000000030/47	Stange	rod	1
15	5320333010	Federsplint	check ring	2
16	0301010000	Scheibe	spacer	2
17	0102008016	Bolzen	bolt	1
18	0107006014	Bolzen	bolt	2
19	GM46A080000000/02	Platte	bracket	1
20	0107006045	Bolzen	bolt	1
21	0204006000	Mutter	lock nut	3
22	Y095341	Keilriemenspannung komplett	tensional sets	1
23	0202008000	Sicherungsmutter	lock nut	3
24	5340129010/02	Buchse	spacer	1
25	5340128010	Riemenscheibe	pully	1
26	609/2RS	Kugellager	bearing	2
27	5340130010/02	Buchse	spacer	1
28	0901024000	Sicherungsring	check ring	1
29	5340131010/02	Bolzen	bolt	1
30	5340126010/02	Zentralbolzen	central bolt	1
31	4820112010	Kunststoffbuchse	bush	1
32	5340125010/02	Halter	arm weldment	1
33	5340124010/02	Platte	plate	1
34	5340127010	Feder	spring	1
35	0104005012	Schraube	screw	4
36	AVSA000000040/22	Schnellverschluß (Holm)	teath disc	2
37	0202005000	Sicherungsmutter	lock nut	4

3 Blade system



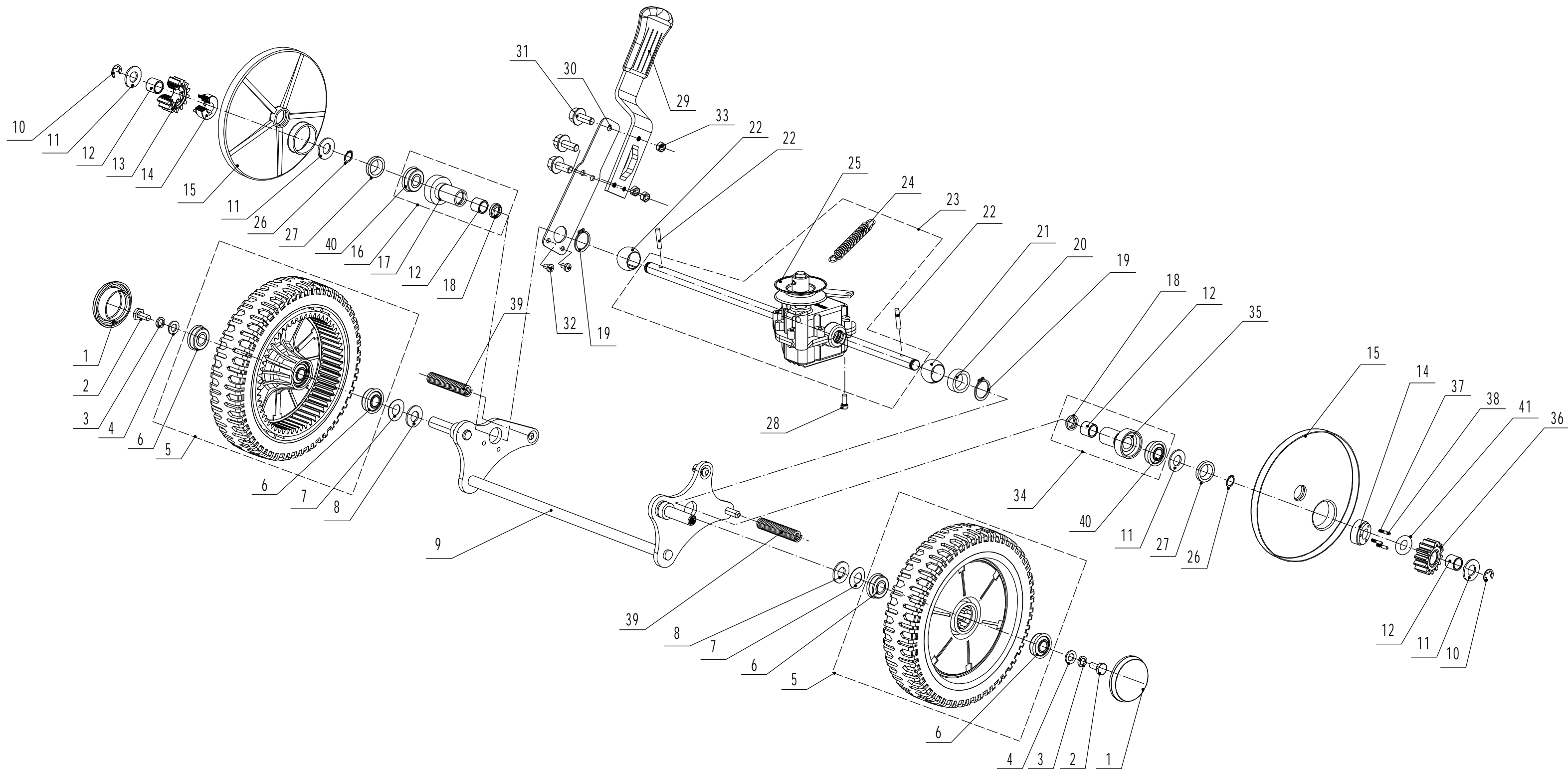
3	Ersatzteilliste WB 466 SK V M GL			2025
Nr.	Ersatzteilnummer	Bezeichnung Deutsch	Bezeichnung Englisch	Anzahl
1	GM53A050000000	Motorhalterung	engine base	1
2	GM53A000000070/02	Bolzen	bolt	4
3	VB46010/750	Keilriemen	belt	1
4	4510401010	Keil	key	2
5	0105006006	Lochschraube	screw	1
6	5020402070	Motorriemenscheibe	pulley	1
7	GM53F000000080	Staubschutz	Dust cover	1
8	0106004013	Schraube	screw	4
9	GM53F000000070/02	Messerhalter	Adaptor	1
10	6006-2RS	Lager	Bearing	1
11	GM53A000000120	Federscheibe	Wave Washer	1
12	GM53A000000010	Spindelhalterung	Axle Protection Bracket	1
13	0204014000	Sicherungsmutter	Lock Nut - M14	3
14	GM53F000000040/04	Abstandshalter	Spacer	1
15	GM53F000000050	Friktionsscheibe	friction plate	2
16	GM46D000000020/32	Messer	Blade	1
17	GM53F000000060/04	Scheibe	Washer	1
18	5310406010/04	Scheibe	Spring Washer	1
19	GM53F000000090	Messerbolzen	Blade Bolt	1

4 Front axle



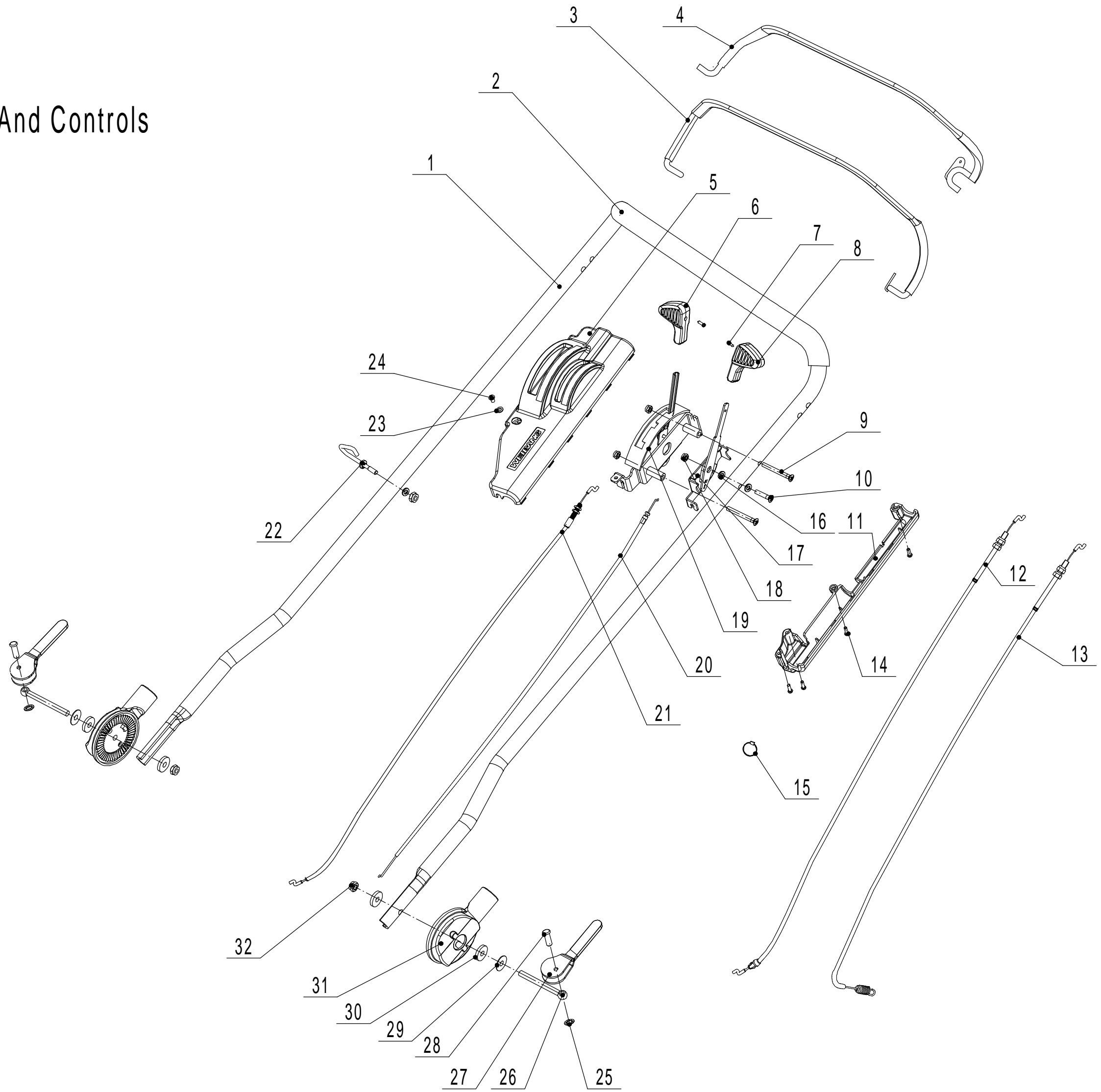
4	Ersatzteilliste WB 466 SK V M GL			2025
Nr.	Ersatzteilnummer	Bezeichnung Deutsch	Bezeichnung Englisch	Anzahl
1	GM53D060000030	Radkappe	Wheel Cap	2
2	0102008016	Bolzen	Bolt - M8x16	2
3	0401008000	Federscheibe	Spring Washer - M8	2
4	0301008000	Unterlegscheibe	Washer - M8	2
5	4560206050-42	Kunststoffrad grün	Wheel	2
6	5310213010	Lager	Bearing	4
7	5310211010/02	Federscheibe	Spacer	2
8	5310210010/02	Scheibe	Spacer	2
9	GM46A020100000/01	Vorderachse	Front Axle	1
10	5310209010	Lager	Spherical Bearing	4
11	GM53A020000010	Feder	Scraper	2
12	GM53D040000050	Ring	waterproof ring	2

5 Rear axle



5	Ersatzteilliste WB 466 SK V M GL			2025
Nr.	Ersatzteilnummer	Bezeichnung Deutsch	Bezeichnung Englisch	Anzahl
1	GM53D060000030	Radkappe	Wheel Cap	2
2	0102008016	Bolzen	Bolt - M8x16	2
3	0401008000	Federscheibe	Spring Washer - M8	2
4	0301008000	Unterlegscheibe	Washer - M8	2
5	4820305020/42	Rad Grün Kunststoff	Rear Wheel - 9"	2
6	5310213010	Lager	Bearing	4
7	5310211010/02	Federscheibe	Spacer	2
8	5310210010/02	Scheibe	Washer	2
9	GM46A030100000/01	Hinterachse	Rear Axle	1
10	1301009000	Sicherungsring	E-Clip - M9	2
11	5020311010/04	Scheibe	Spacer	4
12	5320326010P	Buchse	Bearing	4
13	HQ000100020	Zahnrad (rechts)	Drive Pinion - R/H	1
14	HQ000100050	Halter	Ratchet	2
15	4520308010	Rad Abdeckung	Dustproof Shield	2
16	Y065321	Lager	Right Bearing Sheath Assembly	1
17	5320325020/02	Lager	Right Bearing Sheath	1
18	5320327010	Staubabdeckung	Dust Seal	2
19	1001020000	Sicherungsring für Welle	Circlip - M20	2
20	5020310010/02	Buchse	Rear Transmission Partition	1
21	5320328010	Nylon Lager	Spherical Bearing	2
22	HQ000100060	Stift	Check Holder	2
23	Y20466PM	Getriebe	Transmission Assembly	1
24	4820317010	Getriebefeder	Spring	1
25	4540318010	Rolle	Pulley	1
26	1001012000	Ring	Circlip - M12	2
27	GM48S010000010	Ring	Spacer	2
28	0101006020	Schraube	Bolt - M6x20	2
29	5360310010/40	Höhenverstellhebel	Adjustment Lever	1
30	5360311010/22	Halter	Spring Of Adjustment Lever	1
31	0101006014	Bolzen M6x14	Bolt - M6x14	3
32	0113005008	Schraube M5x8	Screw - M5x8	2
33	0202006000	Sechskant Sicherungsmutter	Lock Nut - M6	3
34	Y065320	Lager	Left Bearing Sheath Assembly	1
35	5320324020/02	Hülse	Right Bearing Sheath	1
36	HQ000100010	Zahnrad (links)	Drive Pinion - L/H	1
37	HQ000100040	Feder	Spring - Drive Pinion	6
38	HQ000100030	Stift	Pin - Drive Pinion	6
39	GM53A020000010	Feder	Scraper	2
40	R8-2RS	Kugellager	Bearing	2
41	1401025015	Ring	O-ring	2

6 Handle And Controls



6	Ersatzteilliste WB 466 SK V M GL			2025
Nr.	Ersatzteilnummer	Bezeichnung Deutsch	Bezeichnung Englisch	Anzahl
1	GM46D050000010/42	Holm	Handle	1
2	GM56E010000082	Griffschutz	Handle Sheath	1
3	5020506030S/42	Kupplungsgriff	Clutch Lever	1
4	5020503020S/42	Griff	Opc Lever	1
5	5020501030S	Schutz	Control Box Upper Cover	1
6	5380508010	Knopf Geschwindigkeit schwarz	Speed Control Grip	1
7	0106003013	Schraube	Screw - ST2.9x13	2
8	5380510010	Kappe für Gasgriff	Throttle Grip	1
9	0108006060	Schraube	Cross Slot Screw - M6x60	2
10	0108006050	Schraube	Cross Slot Screw - M6x50	1
11	5020501040S	Schutz	Control Box Lower Cover	1
12	BS120-1200	Bremskabel	Brake Cable	1
13	LH180-1292-P	Kupplungszug	Clutch Calbe	1
14	0113040018	Schraube	Screw	4
15	ZD8/200	Kabelbinder	Cable Tie	1
16	0301006000	Scheibe	Spacer	3
17	5380512010	Hebel	Throttle Bracket	1
18	0202006000	Sechskant Sicherungsmutter	Lock Nut	1
19	5020501050S	Verstellsegment	Speed Control Bracket	1
20	YM95-1110-B	Gaszug	Throttle Cable	1
21	TX152-1153	Geschwindigkeitszug	Speed Control Cable	1
22	4510511010/01	Kabelhalter	Cable Hook	1
23	0301005000	Unterlegscheibe	Spacer - M5	1
24	0104005012	Schraube	Cross Slot Bolt - M5x12	1
25	4510114030	Buchse	Fix Cap	2
26	GM48S000000100	Bolzen	Connecting Bolt	2
27	GM56A100400000	Hebel	Lock Lever	2
28	0801008025	Stift	Axis Pin	2
29	GM56A100000040/04	Scheibe	Spacer	2
30	GM56A100000050/02	Scheibe	Spacer	4
31	GM48S030200000	Verstellsegment	Tooth Disc Kit	2
32	0203008000	Mutter	Lock Nut - M8	2