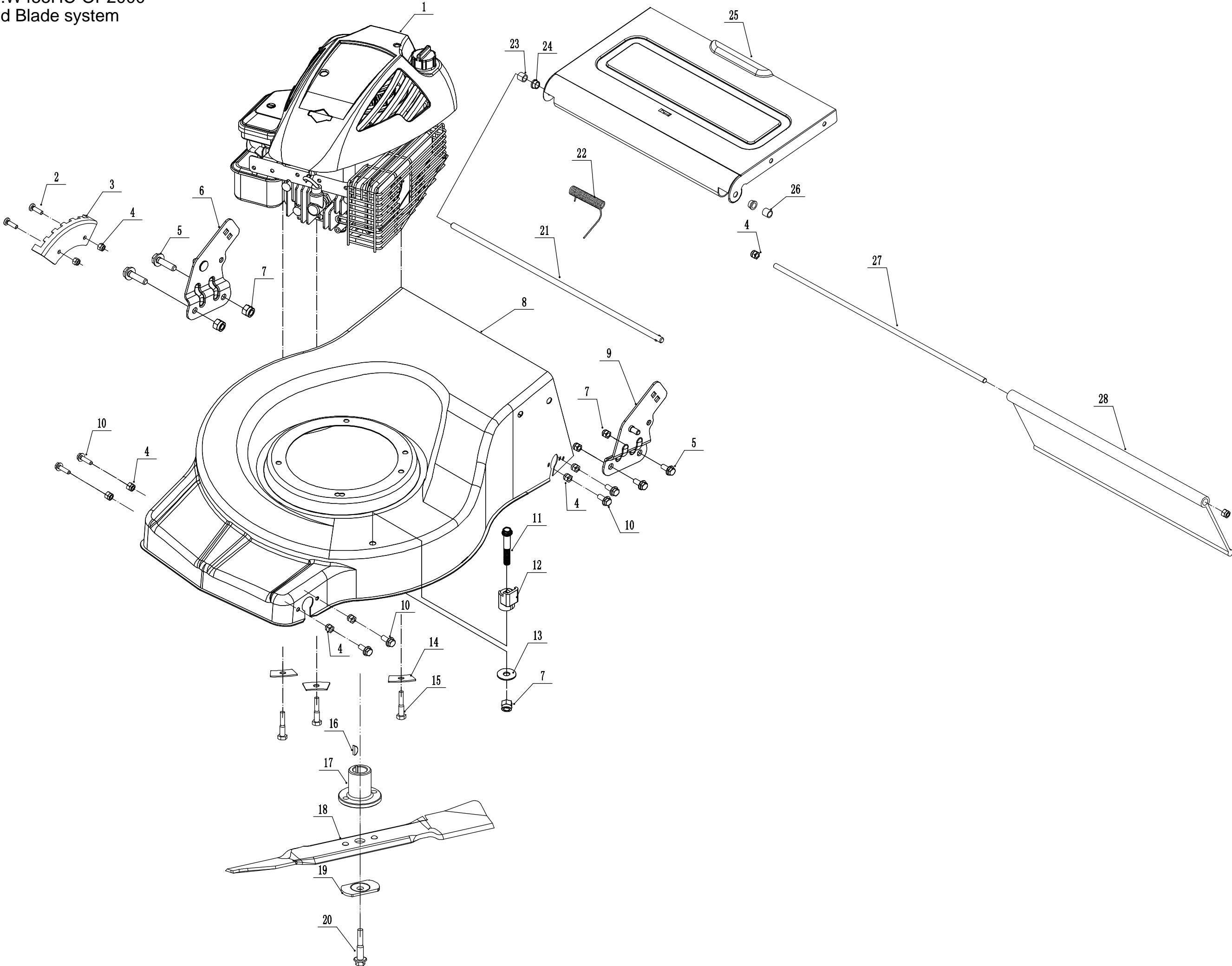
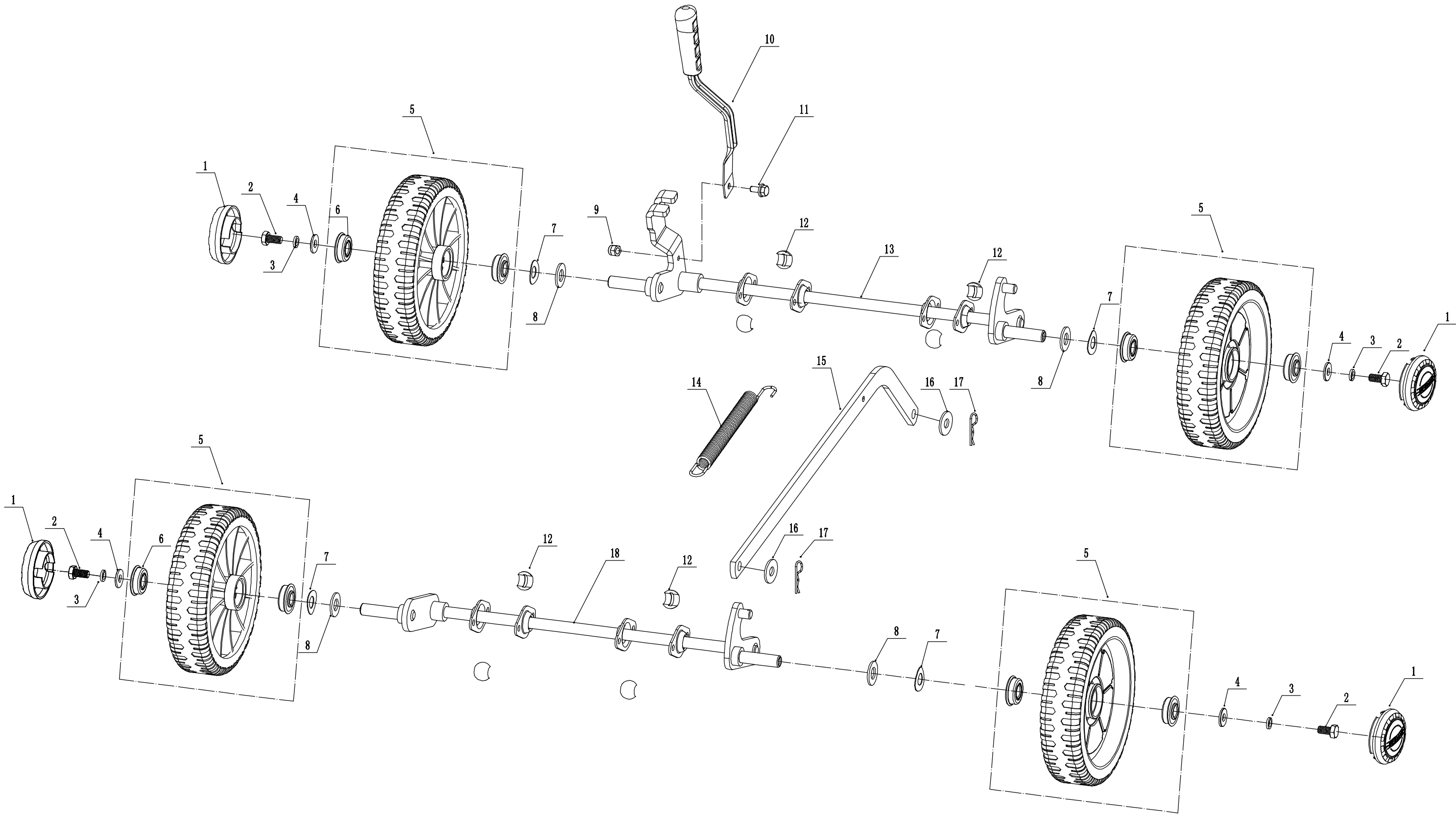


Model:WB455HC-OP
Service Code:W455HC-OP2000
Main body and Blade system



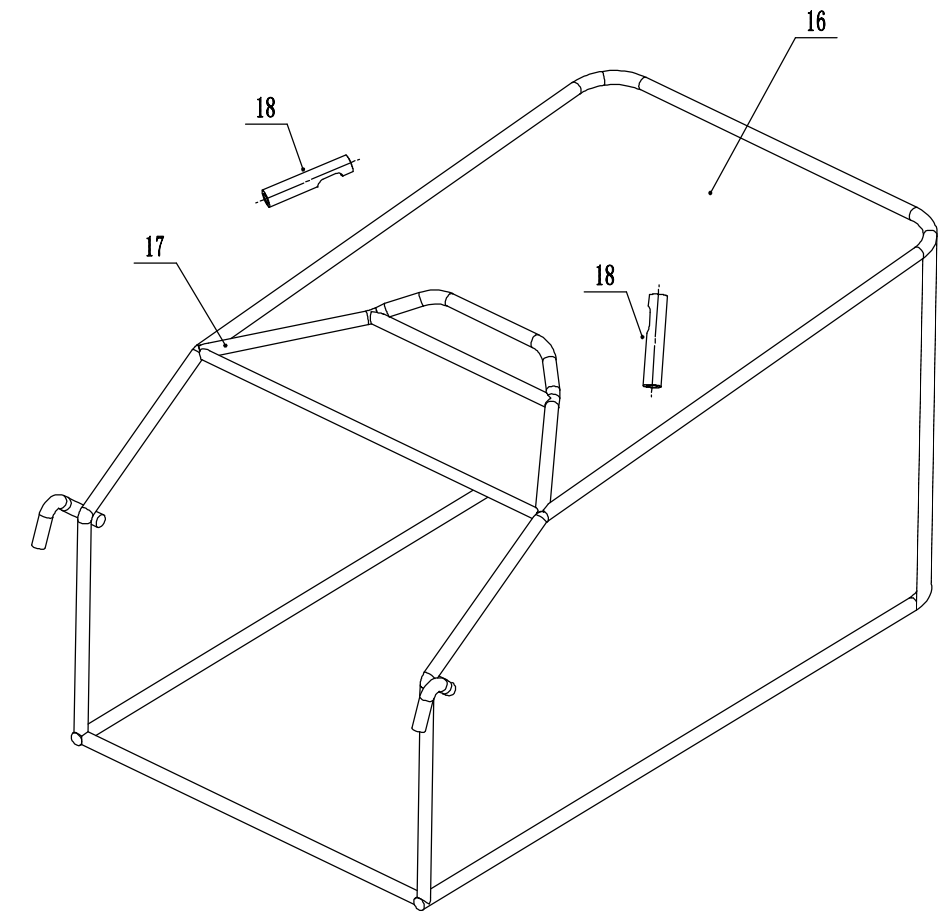
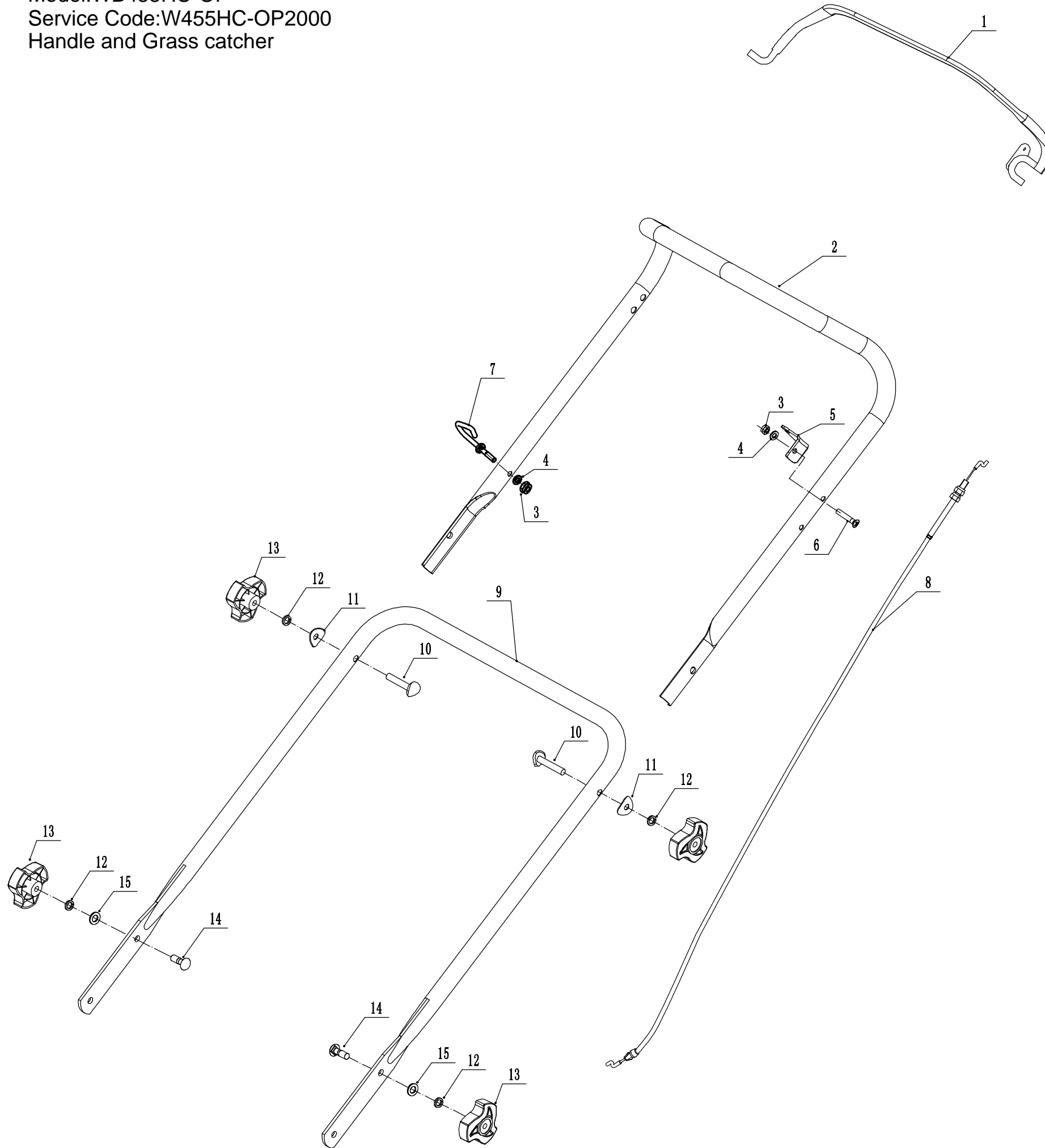
1	2025	Ersatzteilliste		WB 456 HC-OP
Nr.	Ersatzteilliste	Bezeichnung Deutsch	Bezeichnung Englisch	Anzahl
2	0101006014	Bolzen M6x14	Bolt - M6x14	2
3	4510107010/01	Höheneinstellung	Graduator	1
4	0202006000	Sechskant Sicherungsmutter	Lock Nut - M6	12
5	0102010016	Bolzen	Bolt - M10x16	4
6	4510109020	Holmhalter (rechts)	Bracket - R/H	1
7	0202010000	Sicherungsmutter	Lock Nut -M10	5
8	4510101020/49	Gehäuse	Chassis	1
9	4510108020	Holmhalter (links)	Bracket - L/H	1
10	0102006012	Bolzen	Bolt - M6x12	8
11	0102010045	Bolzen	Bolt - M10x45	1
12	5310317010	Schraubenhalterung	Tension spring base	1
13	0302010000	Scheibe	Flat washer - ϕ 10	1
14	5310112020/02	Scheibe	Spacer	3
15	5320115010	Schraube	Lock Screw	3
16	4510401020	Keil	Key	1
17	4510402030/02	Messerhalter	Adapter	1
18	4510404010/32	Messer	Blade	1
19	4510407010/04	Unterlegscheibe	Spring Washer	1
20	5310415010	Messerbolzen	Central Bolt	1
21	4510114020/02	Stange	Shaft	1
22	4510115010	Feder	Spring	1
23	5320137010/02	Scheibe	Spacer	1
24	5320127021	Nylon Buchse	Nylon Spacer	2
25	4510113020/22	Klappe (Auswurfkanal)	Grass Bag Flap	1
26	5320136010/02	Buchse	Spacer	1
27	4510112010/02	Stange	Shaft	1
28	4510111010	Schutz (hinten)	Trailing Flap	1

Model:WB455HC-OP
Service Code:W455HC-OP2000
Axle



2	2025	Ersatzteilliste		WB 456 HC-OP
Nr.	Ersatzteilliste	Bezeichnung Deutsch	Bezeichnung Englisch	Anzahl
1	5310214050	Radkappe	Wheel Cap	4
2	0101008015	Bolzen	Bolt - M8x15	4
3	0401008000	Federscheibe	Spring Washer - M8	4
4	0301008000	Unterlegscheibe	Washer - M8	4
5	4510210010	Rad	Wheel Assembly	4
6	5310213010	Lager	WEIBANG Bearing	8
7	5310211010	Scheibe	Spring Washer - M12.7	4
8	5310210010/02	Scheibe	Plain Washer - M12.7	4
9	0202006000	Sechskant Sicherungsmutter	Lock Nut - M6	1
10	4510303010/40	Höheineinstellhebel	adjustment lever	1
11	0101006014	Bolzen M6x14	Bolt - M6x14	1
12	5310209010	Lager	Spherical Bearing	8
13	4510301020/01	Hinterachse	Rear Axle	1
14	4510311010/01	Feder	Spring - Connecting Rod	1
15	4510310020/40	Verbindungsstange	Connecting Rod	1
16	0301010000	Scheibe	Plain Washer - M10	2
17	5320333010	Federsplint	Spring Clip	2
18	4510201010/01	Vorderachse	Front Axle	1

Model:WB455HC-OP
Service Code:W455HC-OP2000
Handle and Grass catcher



3	2025	Ersatzteilliste		WB 456 HC-OP
Nr.	Ersatzteilliste	Bezeichnung Deutsch	Bezeichnung Englisch	Anzahl
1	GM38A050100000/40	Motorstopgriff	OPC Lever	1
2	GM38A050000020/49	Oberer Holm	Upper handle	1
3	0202006000	Sechskant Sicherungsmutter	Lock Nut - M6	2
4	0301006000	Scheibe	Flat washer - $\phi 6$	1
5	GM38A050000060/01	Halter	Bracket	1
6	0108006035	Schraube	Screw - M6x35	1
7	4510511010/01	Kabelhalter	Hook - Starter Rope	1
8	BS120-1230	Bremskabel	Brake Cable	1
9	4510502020/49	Unterer Holm	Lower Handle	1
10	5310510010/01	Schraube	Bolt	2
11	4510510010/01	Scheibe	Arc Washer	2
12	0401008000	Federscheibe	Spring Washer	4
13	4820541010/80	Drehgriff (rot)	Knob	4
14	4510513010/02	Bolzen	Bolt - M8x25	2
15	0301008000	Unterlegscheibe	Flat washer - $\phi 8$	4
16	4510603060/84	Fangsack	Grass Bag	1
17	4510602030/22	Gestell	Frame	1
18	4510602050	Gummischutz	Frame Sleeve	2