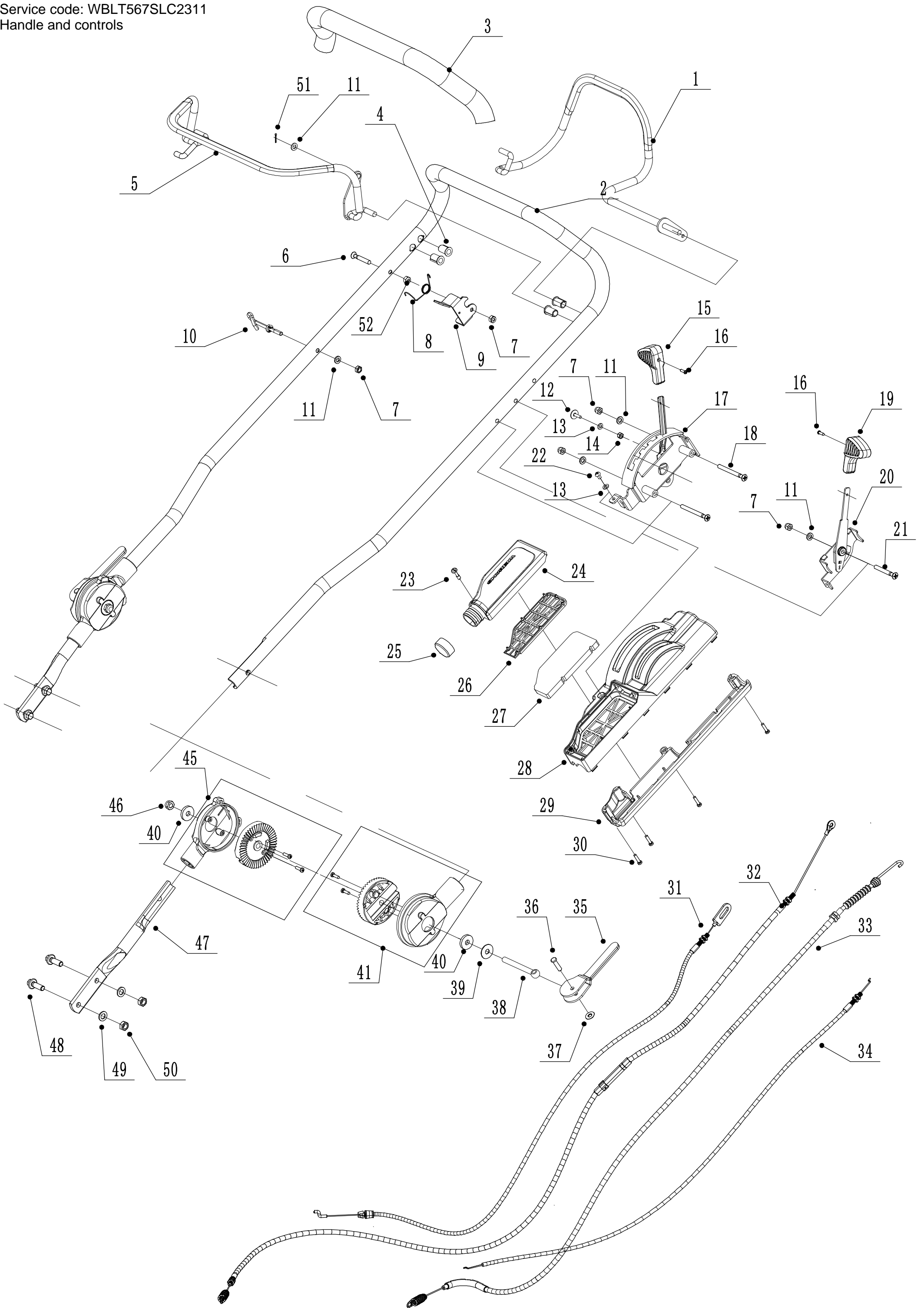


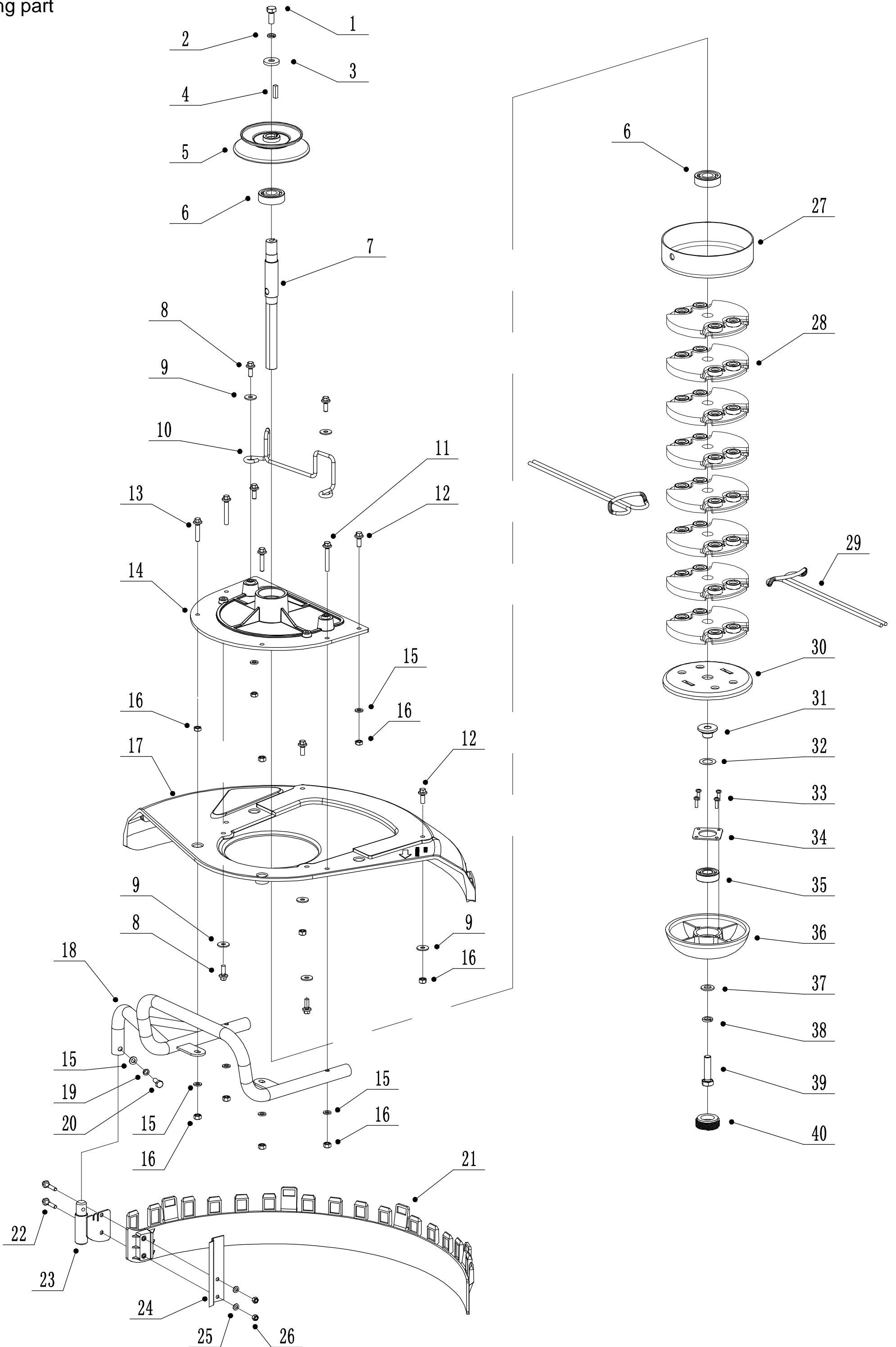
Model: WBLT567SLC
Service code: WBLT567SLC2311
Handle and controls



1	Ersatzteilliste		WB LT 567 SLC	2025
NR.	Ersatzteilnummer	Bezeichnung Deutsch	Bezeichnung Englisch	Anzahl
1	1371000340	Kupplungshabel	Clutch handle	1
2	1371000744	Oberer Holm	Upper handle	1
3	GM56E010000082	Griffschutz	Handle sheath	1
4	76G506000	Gummyhülse	Handle wear sleeve	4
5	1371000040	Griff f. Messereinschaltung	Blade disc handle	1
6	0108006035	Schraube	Screw - M6*35	1
7	0202006000	Sicherungsmutter	Lock nut - M6	5
8	1371001002	Feder	Spring for Location-limited Plate	1
9	1371001149	Platte	Location-limited Plate	1
10	4510511010/01	Kabelhalter	Cable hook	1
11	0301006000	Scheibe	Flat washer - ϕ 6	5
12	5360506011	Schraube	Bolt	1
13	0301005000	Unterlegscheibe	Flat washer - ϕ 5	2
14	0202005000	Sicherungsmutter	Lock nut - M5	1
15	5380508010	Knopf Geschwindigkeit	Speed regulating grip	1
16	0106003013	Schraube	Screw - ST2.9*13	2
17	13710012	Gangregulierung	Speed regulating bracket	1
18	0108006060	Schraube	Screw - M6*60	2
19	5380510010	Kappe f. Gasgriff	Throttle grip	1
20	5380512010	Hebel	Throttle bracket	1
21	0108006045	Schraube M6x45	Screw - M6*45	1
22	0104005012	Schraube M5x12	Screw - M5*12	1
23	0106005018B	Schraube M5x18	Screw - M5*18	1
24	KL00-LC1P70	Abdeckung	Air Filter Base	1
25	13710015	Schutz	Cover	1
26	KL02-LC1P70	Luftfiltersieb	Air filter screen	1
27	KL04-LC1P70	Luftfilterschwamm	Air Filter Sponge	1
28	KL05-LC1P70	Abdeckung	Cable Upper Cover	1
29	5020501040S	Schutz	Speed regulating Box Lower Co	1
30	0113040018	Schraube	Screw - PT4*18	4
31	13710016	Geschwindigkeitszug (Gänge)	Speed regulating cable	1
32	13710002	Bremsszug	Blade disc cable	1
33	13710017	Kupplungskabel	Clutch cable	1
34	13710021	Gaszug	Throttle cable	1
35	GM56A100400000	Hebel	Quick release handle	2
36	0801008025	Stift 8x 25	Pin - 8x25	2
37	4510114030	Buchse	Fix Cap	2
38	GM56A100000030/02	Bolzen	Connecting Bolt	2
39	GM56A100000040/04	Scheibe	Spacer	2
40	GM56A100000050/02	Scheibe	Spacer	4
41	GM48S030200000	Verstellsegment	Outside Tooth Disc Kit	2
45	13710023	Holmhalter Komplet	Inner Tooth Disc Kit	2
46	0203008000	Mutter	Lock nut - M8	2
47	1371001922	Unterer Holm	Lower handle	2

48	0102008025	Bolzen M8x25	Bolt - M8*25	4
49	0301008000	Unterlegscheibe	Flat washer - $\varnothing 8$	4
50	0202008000	Sicherungsmutter	Lock nut - M8	4

Model: WBLT567SLC
Service code: WBLT567SLC2311
Mowing part

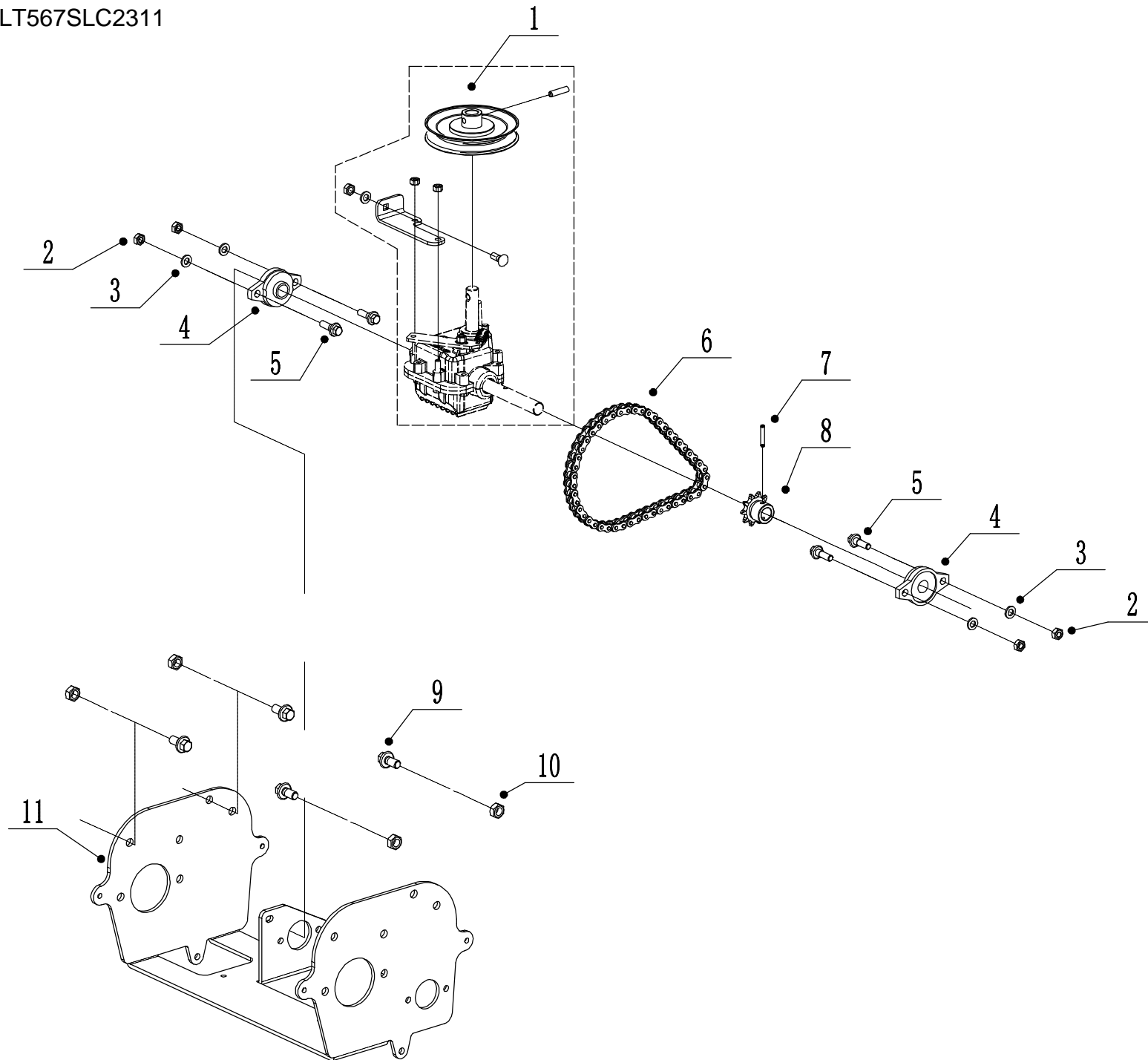


2	Ersatzteilliste			WB LT 567 SLC	2025
NR.	Ersatzteilnummer	Bezeichnung Deutsch	Bezeichnung Englisch	Anzahl	
1	0101008020	Bolzen	Bolt - M8*20	1	
2	0401008000	Federscheibe	Spring washer - $\varnothing 8$	1	
3	0302008000	Unterlegscheibe	Big washer - $\varnothing 8$	1	
4	1101005020	Keil	Key - 5*5*20	1	
5	1372000202	Keilriemenscheibe	Pulley	1	
6	6203-2RS	Kugellager	Bearing	2	
7	1372000602	Welle	Shaft	1	
8	4820104011	Sechskant Lochschraube	Screw - M6*16	4	
9	0302006000	Scheibe	Big washer - $\varnothing 6$	6	
10	1372000702	Keilriemen Rahmen	Belt frame	1	
11	0102006040	Bolzen M6x40	Bolt - M6*40	2	
12	0102006016	Bolzen M6x16	Bolt - M6*16	4	
13	0102006030	Bolzen M6x30	Bolt - M6*30	2	
14	13720008	Lagergehäuse	Bearing base	1	
15	0301006000	Scheibe	Flat washer - $\varnothing 6$	7	
16	0202006000	Sicherungsmutter	Lock nut - M6	10	
17	13720009	Schutz	guard	1	
18	1372001040	Stoßstange	Bumper	1	
19	0401006000	Scheibe	Spring washer - $\varnothing 6$	1	
20	0101006016	Schraube	Bolt - M6*16	1	
21	13720015	Schutzplatte	Protective plate	1	
22	0102005025	Bolzen M5x25	Bolt - M5*25	2	
23	1372001749	Pleuelstange	Connecting rod	1	
24	1372002004	Halter	Twine knife	1	
25	0301005000	Unterlegscheibe	Flat washer - $\varnothing 5$	2	
26	0202005000	Sicherungsmutter	Lock nut - M5	2	
27	1372003322	Obere Schutzschale	Upper protective bowl	1	
28	13720024	Fadenhalter	splint	8	
29	13720026	Faden	TRIMMER LINE	2	
30	1372002722	Schutz	Protecting cover	1	
31	1372000002	Distanzhülse	Spacer sleeve	1	
32	13720028	Staubring	Dust ring	1	
33	0113040014	Schraube	Screw - PT4*14	4	
34	1372002902	Platte	splint	1	
35	6202-2RS	Kugellager	Bearing	1	
36	13720030	Abdeckung	Lower protective bowl	1	

Model: WBLT567SLC

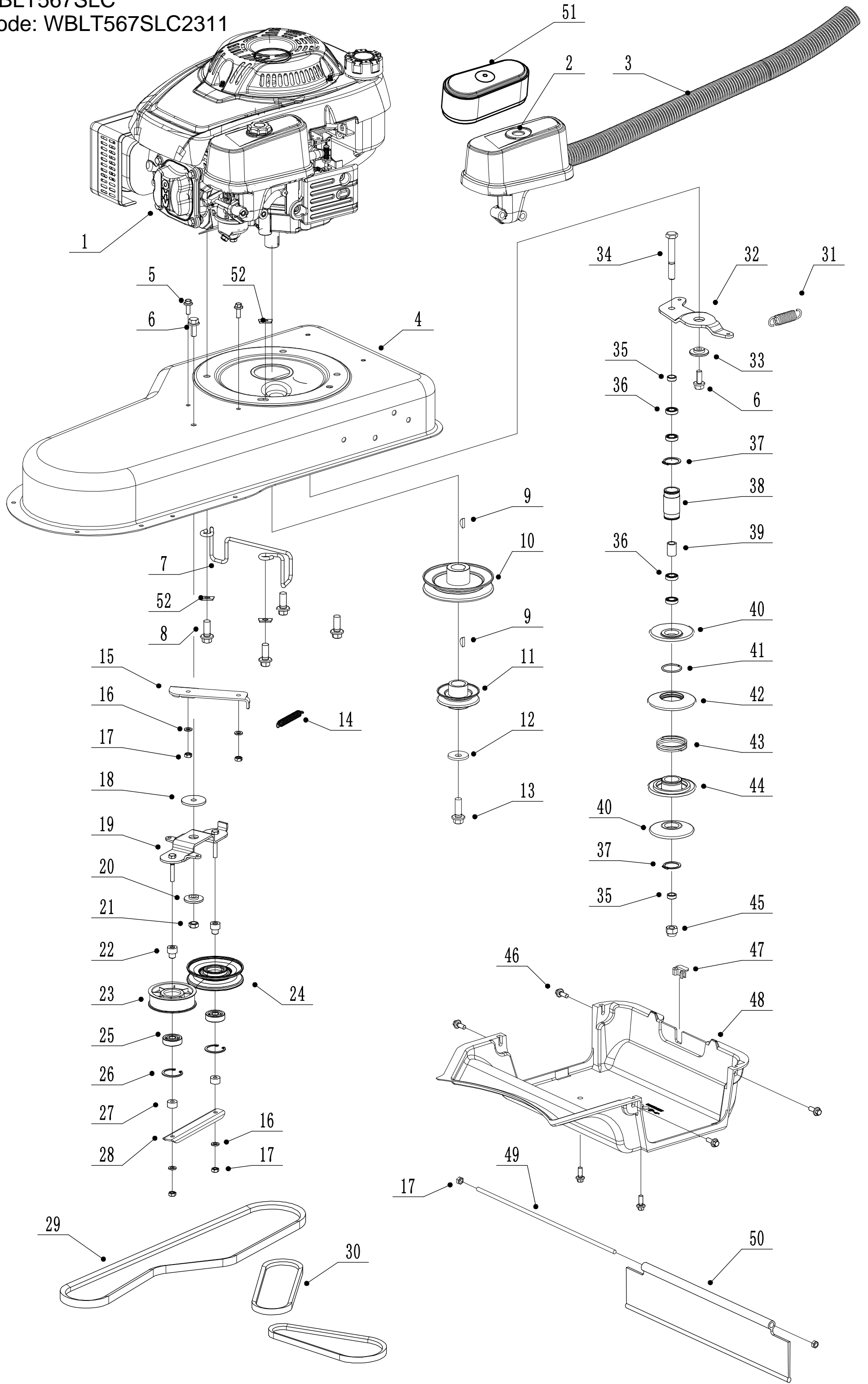
Service code: WBLT567SLC2311

Rear axle



3	Ersatzteilliste WB LT 567 SLC			2025
NR.	Ersatzteilnummer	Bezeichnung Deutsch	Bezeichnung Englisch	Anzahl
1	YLT56A001	Getriebe	Transmission	1
2	0202006000	Sicherungsmutter	Lock nut - M6	4
3	0301006000	Scheibe	Flat washer - $\phi 6$	4
4	KFL001-8	Lager	Bearing	2
5	1373000502	Bolzen M6x20	Step bolt - M6*20	4
6	06B0146B1	Kette	Chain	1
7	0701004020	Stift	Pin - 4*20	1
8	1373000602	Zahnrad	Sprocket A	1
9	0102008020	Schraube	Bolt - M8*20	4
10	0202008000	Sicherungsmutter	Lock nut - M8	4
11	1373000022	Gehäuse	Wheel bridge	1

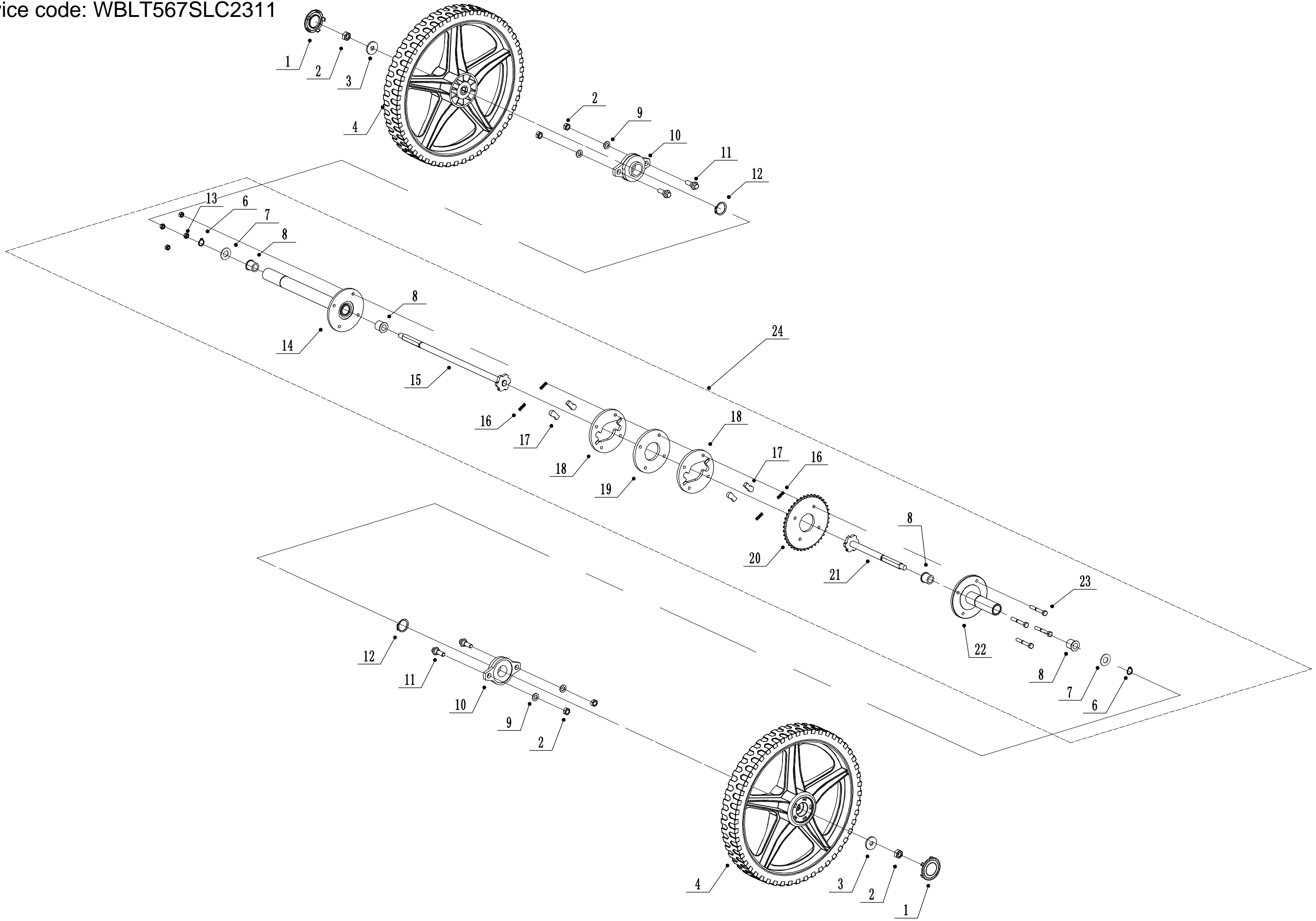
Model: WBLT567SLC
Service code: WBLT567SLC2311
Chassis



4	Ersatzteilliste		WB LT 567 SLC	2025
NR.	Ersatzteilnummer	Bezeichnung Deutsch	Bezeichnung Englisch	Anzahl
1	LC1P70FC/L1030	Motor	Engine	1
2	180020920-0001	Luftfilter komplett	Air filter	1
3	KL03-LC1P70	Lschlauch (Luftfilter)	Air filter tube	1
4	1374000044	Gehäuse	Chassis	1
5	0102006016	Bolzen M6x16	Bolt - M6*16	2
6	0102008020	Bolzen M8x20	Bolt - M8*20	2
7	1374000802	Rahmen	Frame	1
8	5320115010	Schraube	Screw	4
9	4510401010	Keil	Key	2
10	1374000902	Motorriemenscheibe (groß)	Engine big pulley	1
11	1374001202	Motorriemenscheibe (klein)	Engine small pulley	1
12	5310414010/04	Scheibe	Spring	1
13	5310415020	Bolzen	Central - 3/8-24*30	1
14	1374001402	Spannfeder	Tensioner spring	1
15	1374001502	Kabelhalterung	Cable bracket	1
16	0301006000	Scheibe	Flat washer - ϕ 6	4
17	0202006000	Sicherungsmutter	Lock nut - M6	6
18	1374001602	Unterlegscheibe	Flat washer	1
19	1374001702	Spannrollenhalter	Tensioner fixing plate	1
20	1374001902	Hülse	Tensioner fixing sleeve	1
21	0202008000	Sicherungsmutter	Lock nut - M8	1
22	1374002002	Hülse	Tensioner axle sleeve	2
23	13740021	Riemenscheibe	Tensioner pulley	1
24	SW8012/04	Riemenscheibe	Tensioner pulley	1
25	6200-2RS	Kugellager	Bearing	2
26	0901030000	Ring	Circlip - 30	2
27	1374002202	Hülse	Tensioner spacer sleeve	2
28	1374002302	Platte	Tensioner plate	1
29	13740024	Keilriemen	Belt	1
30	3L190K	Keilriemen	Belt	2
31	4820114010	Feder	Tensioner spring	1
32	1374002502	Halter	Pulley mounting plate	1
33	GM56A020000080/02	Buchse	T-shaped sleeve	1
34	GM56A020000090	Bolzen	Tensioner bolt	1
35	GM56A020000030/02	Abstandshalter	Spacer sleeve 1	2
36	61800-2RS	Kugellager	Bearing	4
37	1001024000	Ring	Circlip - 24	2
38	GM56A020000040/02	Verbindungs-muffe	Pulley connecting sleeve	1
39	GM56A020000060/02	Hülse	Spacer sleeve 2	1
40	GM56A020000010/06	Obere Riemenscheibe	Upper upper pulley piece	2
41	GM56A020100030	Checkring	Check ring	1

42	13740002	Mittlere Riemenscheibe	Middle pulley piece	1
43	GM56A020100020	Feder	Spring	1
44	13740003	Untere Riemenscheibe	Middle lower pulley piece	1
45	0202010000	Sicherungsmutter	Lock nut - M10	1
46	4820104011	Schraube M6x15	Screw - M6*15	6
47	13740026	Dichtung	Baffle	1
48	13740027	Unterer Schutz	Lower shield	1
49	1374002802	Stange	Hanging rod	1
50	13740029	Schutzlappen	Hanging skin	1

Model: WBLT567SLC
Service code: WBLT567SLC2311
Axle



5	Ersatzteilliste WB LT 567 SLC			2025
NR.	Ersatzteilnummer	Bezeichnung Deutsch	Bezeichnung Englisch	Anzahl
1	13750000	Radkappe	Wheel cap	2
2	0202008000	Mutter	Lock nut - M8	6
3	0303008000/02	Scheibe	Big flat washer	2
4	13750001	Rad	Wheel	2
6	1001017000	Sicherungsring	Circlip - 17	2
7	0301016000	Unterlegscheibe	Flat washer - \varnothing 16	2
8	13750003		Plastic bearing	4
9	0301008000	Unterlegscheibe	Flat washer - \varnothing 8	4
10	KFL006	Kugellager	Bearing	2
11	76EA12000A1/02	Bolzen M8x25	Step bolt - M8*25	4
12	1001030000	Ring	Circlip - 30	2
13	0202006000	Sicherungsmutter	Lock nut - M6	4
14	1375000402	Radalter	Sleeve B	1
15	1375000802	Welle	Shaft B	1
16	LT56AE07000	Sperrklinkenfeder	Pawl spring	4
17	1375001702	Klinke	Pawl	4
18	1375001802	Platte	Pawl positioning plate	2
19	1375001902	Klemmplatte	Pawl clamp plate	1
20	1375002002	Kettenrad	Sprocket B	1
21	1375001102	Welle	Shaft A	1
22	1375001302	Radhalter	Sleeve A	1
23	0101006045	Schraube	Bolt - M6*45	4