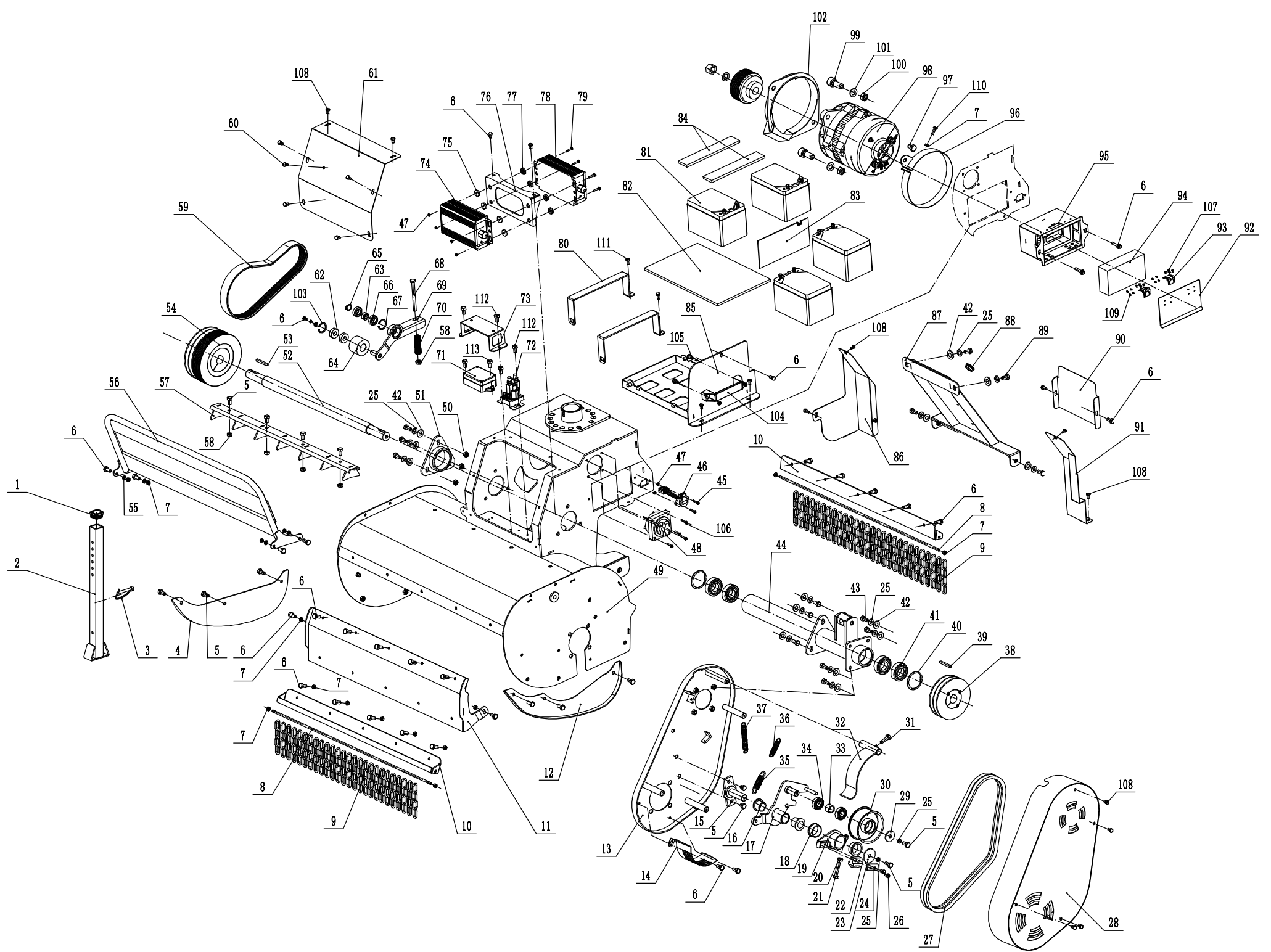


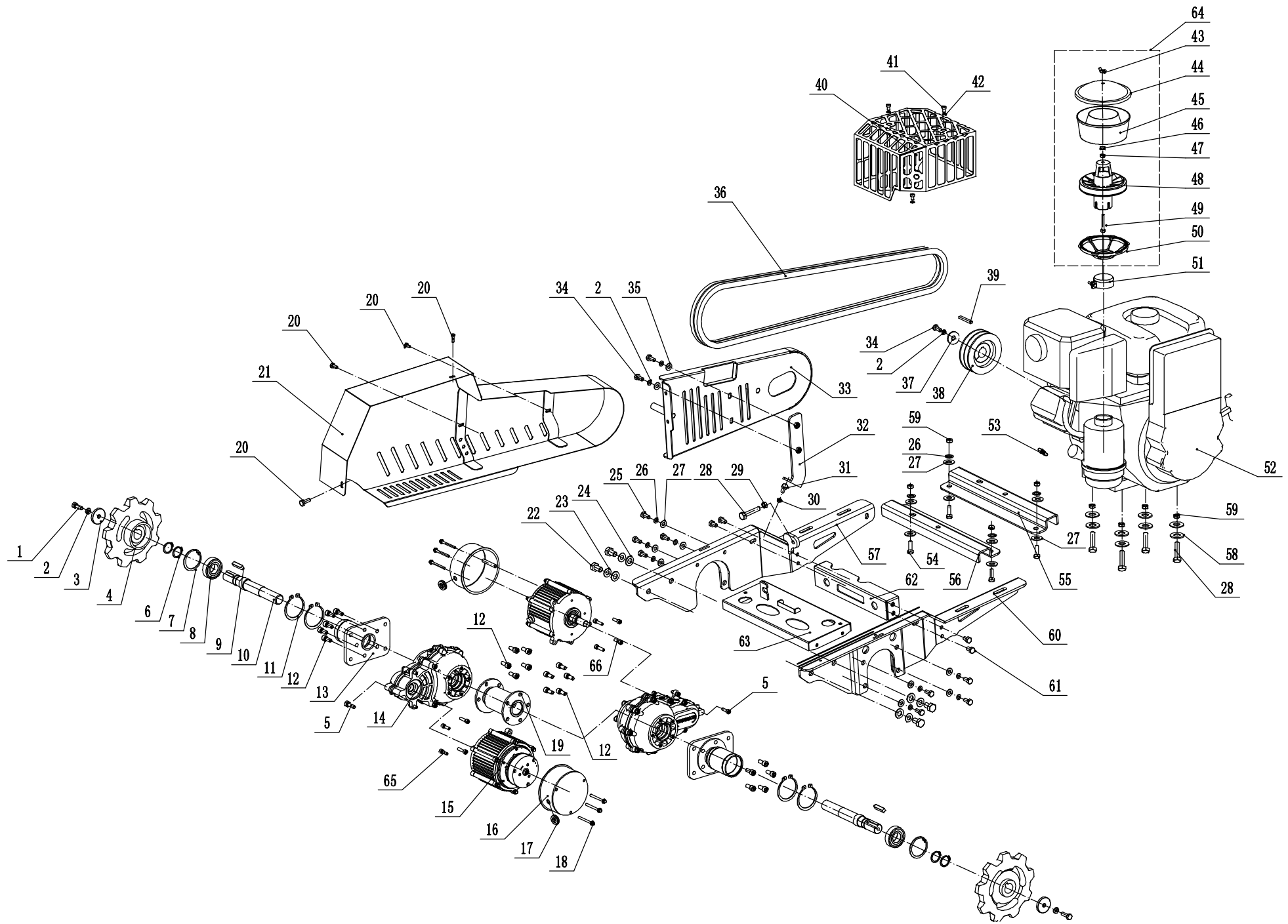
1	Ersatzteilliste WB GT 6813 TE RC			2024
Nr.	Ersatzteilnummer	Bezeichnung Deutsch	Bezeichnung Englisch	Anzahl
1	0102006016	Flanschschraube	Bolt - M6*16	10
2	GT68WA19000/44	Schutz	Big handle cover	1
3	GT68WA17000B1	Kupplungskabel	Swing blade clutch cable	1
4	34810001	Knopfschalter	Turn button switch	2
5	3481000201	Lenktastenfeld	Steering button pad	2
6	0104006035	Schraube	Screw - M6*35	4
7	0301005000	Unterlegscheibe	Flat washer - ϕ 5	10
8	3481000301	Lenkgriffbrett	Steering handle board	2
9	0202005000	Unterlegscheibe	Lock nut - M5	5
10	3481000602	Feder	Steering handle spring	2
11	0202006000	Sechskant Sicherungsmutter	Lock nut - M6	6
12	GT68WA31000	Stoßdämpfer	VE shock absorber ϕ 20*10 M6*16	1
13	501002016	Stift	Cotter pin - ϕ 2*16	1
14	0103006035	Bolzen	Bolt - M6*35	2
15	3481000701	Abstandshalter	Speed control regulating pad	1
16	34810008	Schalter	Speed regulating switch	1
17	3481000902	Halterung	Speed regulating switch mounting base	1
18	3481001102	Griffbasis	Speed regulating handle base	1
19	1301016000	Checkring	Check ring - ϕ 16	2
20	0301016000	U-Scheibe	Flat washer - ϕ 16	1
21	51A0313010	Nylonbuchse	Nylon bush for rear wheel	1
22	0101006055	Bolzen	Bolt - M6*55	1
23	3481001502	Welle	Limit shaft	1
24	34810018	Feder	Spring for speed regulating handle	1
25	2101008030	Knopf	Handle ball - M8	2
26	34810019	Griff	Speed regulating handle	1
27	GT68WA32000/02	Kupplungsgriff	Blade clutch handle	1
28	0202008000	Sicherungsmutter	Lock nut - M8	5
29	0301008000	Unterlegscheibe	Flat washer - ϕ 8	5
30	GT68WA33000/01	Verriegelung	Blade clutch lock block	1
31	GT68WA28000	Nylonhülse	Lock nylon sleeve	1
32	GT68WA34000/02	Feder	Blade clutch spring	1
33	1001012000	Ring	Circlip - ϕ 12	2
34	6001-2RS	Kugellager	Bearing	3
35	0901028000	Sicherungsring	Circlip - ϕ 28	1
36	3481002102	Kupplungsgriff	Blade clutch handle base	1
37	0102008020	Schraube	Bolt - M8*20	4
38	34810023	Notausschalter	EMERGENCY STOP	1
39	10ECH190000	Kontrolllampe	Pilot lamp	1
40	34810024	Batteriestandsanzeige	Battery level display	1
41	50610001	Dichtungsring	Sealing ring - ϕ 50*1.5	1
42	34810025	Schlüsselschalter	key switch	1
43	3481002644	Bedienfeld	Control panel	1
44	3481003244	Abdeckung	Panel lower cover	1
45	4SC5310010	Gaszug	Throttle cable	1
46	45A0323010	Griffhülle	Big handle sheath	2
47	3481003449	Hebel	OPC lever	1
48	3481003701	Kappe	Button cap	1
49	34810038	Feder	Return spring	1
50	3481003901	Schalter	Remote control switch lever	1
51	3481004001	Platte	Rotary block pressing plate	1
52	GT68WA36000	Nylonhülse	Nylon sleeve, link rod	2
53	GT68WA44000/02	Rückholfeder	OPC return spring	1
54	3481004102	Verbindungsstange	Linkage rod	1
55	GT68WA39000/01	Halterung	Fixing base, link rod	1
56	3481004440	Sockel	Switch button installation base	1
57	81QXW001	Schalter	Limit switch	1

58	81QZY001	Schalter	Seat switch	1
59	BC45TD02000/01	Drehteller für Griff	Rotating plate for handle	2
60	GT68WA12000	Kabel	Height regulating cable	2
61	BC45TD21000/02	Feder	Spring	2
62	BC45TD22000/02	Kabelkern	Cable core	2
63	3481004940	Griff	Big handle	1
64	BC45TD12000/02	Bolzen	Step bolt	1
65	0301012000	U-Scheibe	Flat washer - ϕ 12	2
66	3481006144	drehbarer Sitz	Rotating seat	1
67	0202010000	Sicherungsmutter	Lock nut - M10	1
68	GT68WB29000/01	Platte	Rotation limit plate	1
69	0304060000	Scheibe	Limit washer - ϕ 60	1
70	0219060000	Mutter	Round nut - M60	1
71	34810063	Lagerschraube	Beaing and screw	1
72	0104006050	Bolzen	Screw - M6*50	1
73	GT68WA20000B1/01	Kabelhaken	Cable hook	1
74	0101006012	Bolzen	Bolt - M6*12	5
75	0104005016	Schraube	Screw - M5*16	2



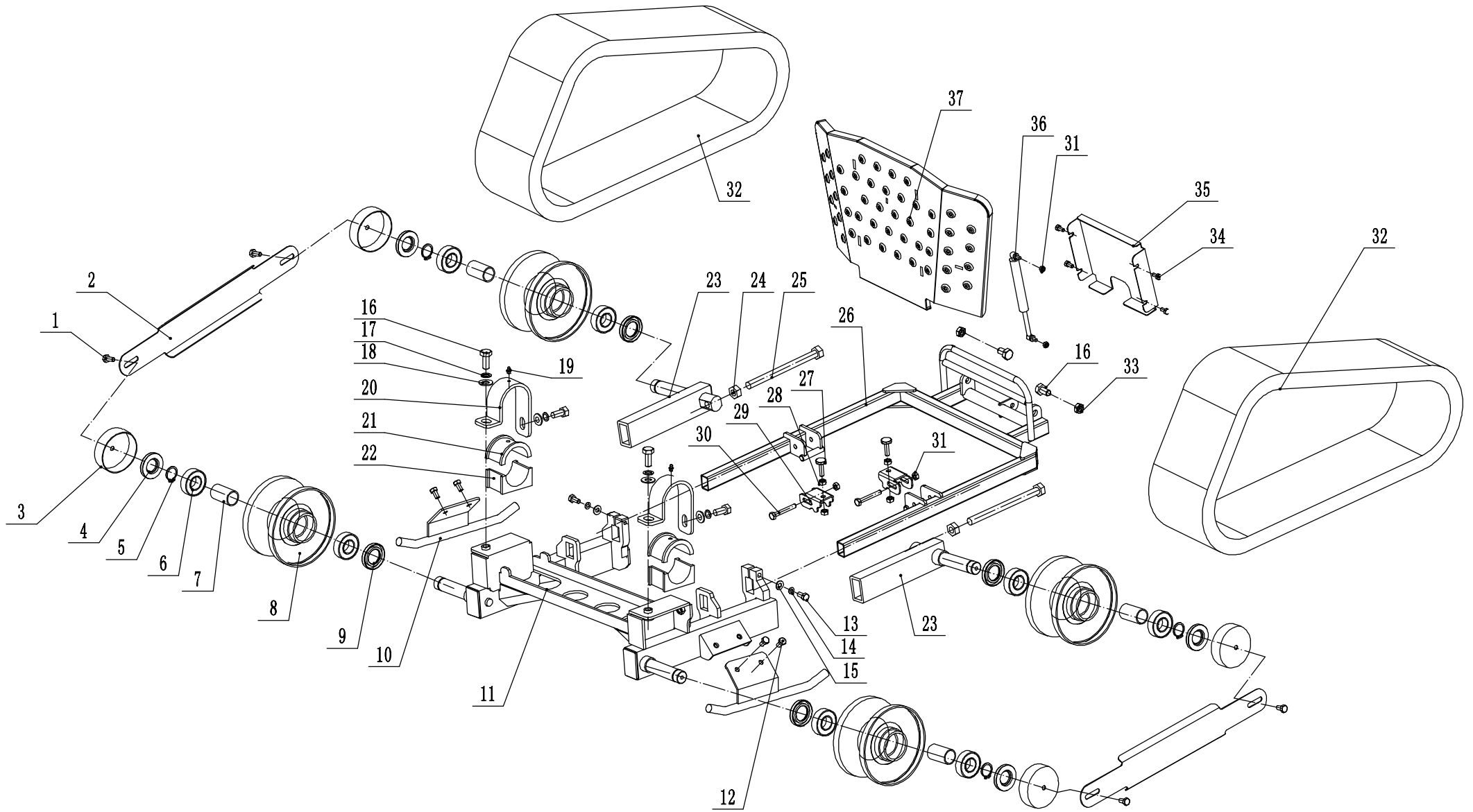
2	Ersatzteilliste WB GT 6813 TE RC			2024
Nr.	Ersatzteilnummer	Bezeichnung Deutsch	Bezeichnung Englisch	Anzahl
1	1601030030	Stopfen	Square tube plug 30*30	1
2	GT68WB02000/40	Stange	Support rod	1
3	260106P3050	Stift	Pin ϕ 6.3*50	1
4	GT68WB31000/44	Schutzplatte rechts	Right protective plate	1
5	0102008020	Schraube	Bolt - M8*20	14
6	0102006016	Flanschschraube	Bolt - M6*16	31
7	0202006000	Sechskant Sicherungsmutter	Lock nut - M6	12
8	GT68WB05000/44	Stange	Front chain bolt	2
9	GT68WB28000	Kettenglied	Hang chain	54
10	GT68WB04000/44	Kettenmontageplatte	Front chain mounting plate	2
11	3482000144	Schutz	Front chain extension plate	1
12	GT68WB32000/44	Schutzplatte links	Left protective plate	1
13	GT68TB03000B1/44	Abdeckung Schutz	Base plate of blade roll shield	1
14	GT68WB38000/44	Untere Schutzplatte	Lower protective plate	1
15	GT68WB10000/22	Platte	Fixed plate for tensioner	1
16	51A0313010	Nylonbuchse	Nylon bush for rear wheel	2
17	GT68WB12000/40	Spannarm	Tensioner arm	1
18	GT68WB33000	Nylonhülle	Nylon sleeve	2
19	GT68WB34000/01	Bremsarm	Brake arm	1
20	0201008000	Mutter	Nut - M8	3
21	0101008050	Schraube	Bolt - M8*50	1
22	GT68WB35000	Bremsbacke	Brake block	1
23	GT68WB37000/22	Dichtung	Gasket, brake arm	1
24	GT68WB36000/22	Platte	Brake block pressure plate	1
25	0401008000	Federscheibe	Spring washer - ϕ 8	16
26	0123005020	Schraube	Screw - M5*20	2
27	HA1020	Keilriemen	Blade roll belt	2
28	GT68WB19000B1/44	Keilriemenschutz	Belt cover	1
29	GT68WB15000	Riemenscheibendichtung	Pulley gasket	1
30	GT68WB14000/01	Spanner	Tensioner	1
31	0101006020	Schraube	Bolt - M6*20	1
32	GT68WB39000/44	Platte	Belt upper pressure plate	1
33	GT68WB13000/22	Spannbuchse	Tensioner bush	1
34	6203-2RS	Kugellager	Bearing	2
35	GT68WB11000A1/02	Feder	Tensioner spring, blade roll	1
36	GT68WA44000/02	Rückholfeder	OPC return spring	1
37	KG12030530	Feder	Spring 2	1
38	GT68WC07000	Spannrolle	Pulley	1
39	1101008016	Keil	Key - 8*16	1
40	0901047000	Ring	Circlip - ϕ 47	2
41	6005-2RS	Kugellager	Bearing	4
42	0301008000	Unterlegscheibe	Flat washer - ϕ 8	14
43	0101008025	Bolzen	Bolt - M8*25	10
44	3482000544	Antriebswellenhalter	Drive shaft sleeve	1
45	0104004020	Schraube	Screw - M4*20	6
46	WB9601016	Batterieladeanschluss	Battery charging port	1
47	0202004000	Mutter	Lock nut - M4	6
48	34820007	Schalter	Power off switch	1
49	3482000844	Gehäuse	Chassis	1
50	0202008000	Sicherungsmutter	Lock nut - M8	3
51	GT68WD14000/44	Halter	Fixed base	1
52	GT68WD13000	Antriebswelle	Drive shaft	1
53	1101008040	Stift	Key - 8*40	1
54	34820025	Riemenscheibe	Pulley	1
55	0301006000	Scheibe	Flat washer - ϕ 6	9
56	GT68WB01000/44	Frontschutz	Protective plate	1
57	GT68WB26000/01	Feste Klinge	Fixed blade	1
58	0202008000	Sicherungsmutter	Lock nut - M8	5
59	34820026	Keilriemen	Belt	1
60	76EJ11010	Propfen	Cushion	1
61	34820027	Vordere Abdeckplatte	Front cover plate	1

62	6203-2RS	Kugellager	Bearing	2
63	34820083	Distanzbuchse	Spacer bush	1
64	34820029	Spannrolle	Tensioner pulley	1
65	1001015000	Scheibe	Circlip - ϕ 15	1
66	61902-2RS	Lager	Bearing	2
67	0901040000	Ring	Circlip - ϕ 40	2
68	0101008100	Bolzen	Bolt - M8*100	1
69	3482003044	Spannarm	Generator tensioning arm	1
70	34820034	Feder	Spring	1
71	34820035	Leistungsmodul	Power module	1
72	WB9670004	Relais	Relay	1
73	3482003644	Halterung	Remote control receiver bracket	1
74	34820038	Controller rechts	Right controller	1
75	76ED05010	Scheibe	Controller pad	4
76	3482003944	Montagesockel	Controller mounting base	1
77	76ED06010	Scheibe	Insulation cushion	4
78	34820041	Controller rechts	Right controller	1
79	0104004020	Schraube	Screw - M4*20	6
80	3482004244	Batteriehalter	Storage battery rod	2
81	DP12V12A	Batterie	Storage battery	4
82	34820043	Abstandshalter	Spacer 1	1
83	34820044	Abstandshalter	Spacer 2	1
84	34820045	Abstandshalter	Spacer 3	2
85	3482004644	Batterieschublade	Battery compartmen	1
86	3482005144	Schutz	Left protective panel	1
87	3482005244	Halter	Brace	1
88	5360122010C	Gummiring	Rubber ring	1
89	0101008020	Bolzen	Bolt - M8*20	4
90	34820056	Abdeckung	Rear baffle for battery compartmen	1
91	3482005744	Schutzplatte	Right protective plate for battery compartmen	1
92	3482006044	Abdeckplatte	Air inlet cover plate	1
93	34820063	Scharnier	Hinge	2
94	34820064	Luftfilter	Air inlet filter sponge	1
95	3482006544	Luftfilterkasten	Air inlet box	1
96	3482007444	Befestigungsschnalle	Generator fixing buckle	1
97	0102010025	Bolzen	Bolt - M10*25	1
98	34820077	Generator mit Riemenscheibe	Generator with pulley	1
99	0103010050	6-Kant Schraube	Bolt - M10*50	2
100	0202010000	Sicherungsmutter	Lock nut - ϕ 10	2
101	0301010000	Scheibe	Flat washer - ϕ 10	2
102	3482007844	Auslauf	Outlet	1
103	0901040000	Ring	Circlip - ϕ 40	1
104	34820082	Griff	Aluminum alloy handle	1
105	0112006016	Schraube	Screw - M6*16	2
106	50660001	Schraube	Screw - M5*30	4
107	0104003016	Stift	Screw - M3*16	8
108	0102006012	Bolzen	Bolt - M6*12	14
109	0104003006	Schraube	Screw - M3*6	8
110	0101006025	Bolzen	Bolt - M6*25	1
111	0101006018A	Schraube	Bolt - M6*18	2
112	0101006010	Bolzen	Bolt - M6*10	4
113	0101004010	Bolzen	Bolt - M4*10	2

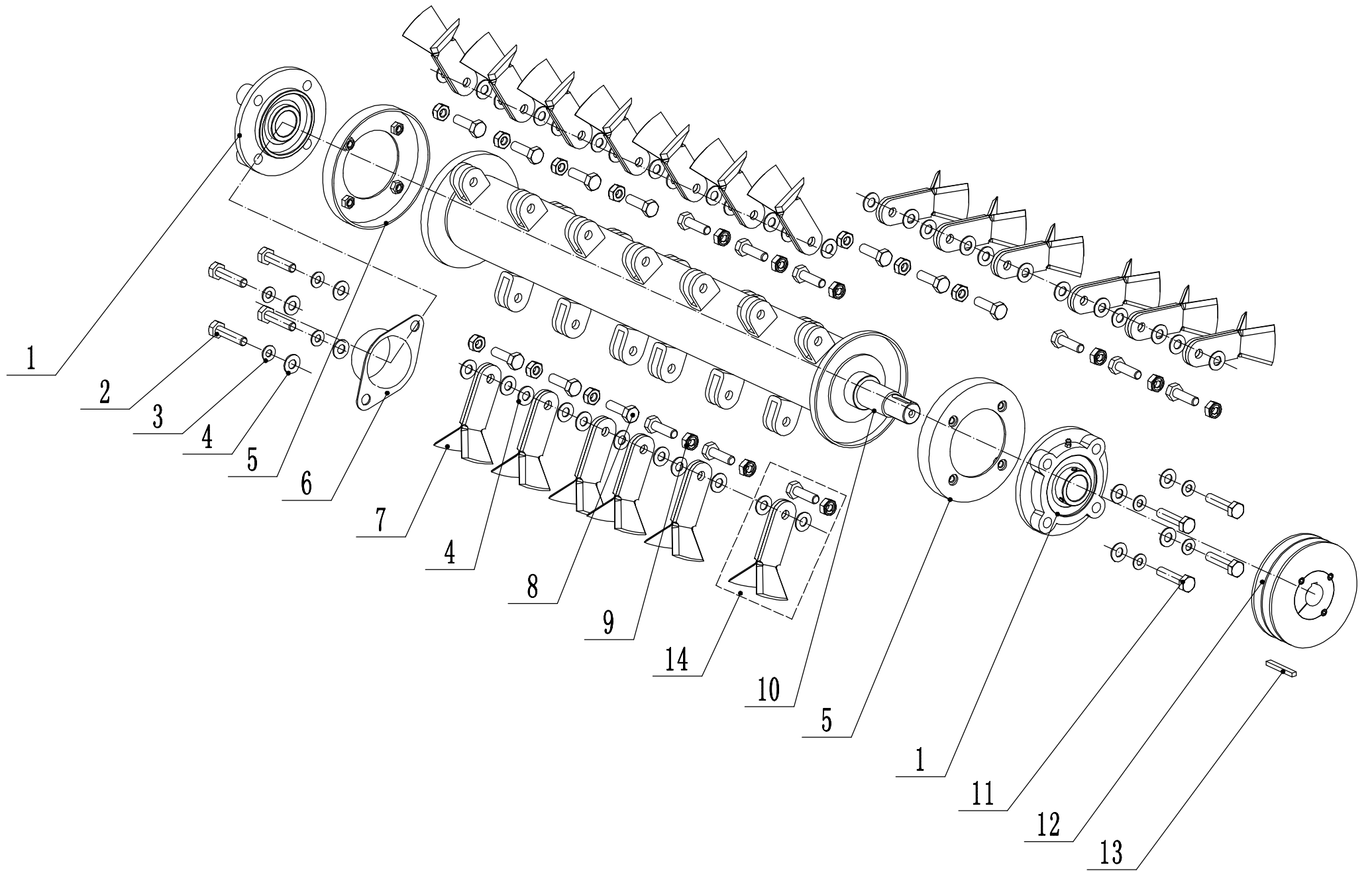


3	Ersatzteilliste WB GT 6813 TE RC			2024
Nr.	Ersatzteilnummer	Bezeichnung Deutsch	Bezeichnung Englisch	Anzahl
1	0101008025	Bolzen	Bolt - M8*25	2
2	0401008000	Federscheibe	Spring washer - φ8	4
3	HQB000000100/02	Abstandshalter	Wheel hub spacer	2
4	3483000140	Kettenrad	Driving wheel	2
5	0103006080	Schraube	Screw - M6*80	2
6	1001025002	Sicherungsring	Circlip - φ25	4
7	0901052000	Ring	Circlip - φ52	2
8	6205-2RS	Kugellager	Bearing	2
9	50570001	Schlüssel	Key - 8*7*35	2
10	34830002	Keilwelle	Transmission spline shaft	2
11	1001058000	Sicherungsring	Circlip - φ58	4
12	0103008025	Schraube	Screw - M8*25	20
13	3483000340	Hülse	Half shaft sleeve	2
14	34830006	Getriebe	Transmission	2
15	34830007	Motor	Motor	2
16	3483000840	Abdeckung	Electromagnetic brake cover	2
17	34830011	Gummiring	Rubber ring	2
18	50020001	Bolzen	Bolt - M5*50	6
19	3483001240	Gehäuse	Intermediate casing	1
20	0102006012	Bolzen	Bolt - M6*12	4
21	3483001544	Keilriemenschutz	Engine belt cover	1
22	0101012035	Bolzen	Bolt - M12*35	4
23	0401012000	Federscheibe	Spring washer - φ12	4
24	0301012000	Unterlegscheibe	Flat washer - φ12	4
25	0101010025	Schraube	Bolt - M10*25	8
26	0401010000	Scheibe	Spring washer - φ10	12
27	0301010000	Scheibe	Flat washer - φ10	8
28	0101010050	Bolzen	Bolt - M10*50	5
29	0201010000	Mutter	Nut - M10	1
30	0102008025	Schraube	Bolt - M8*25	1
31	0202008000	Sicherungsmutter	Lock nut - M8	1
32	3483001944	Stützplatte	Support plate	1
33	3483002044	Bodenplatte	Bottom plate	1
34	0101008020	Bolzen	Bolt - M8*20	3
35	0301008000	Unterlegscheibe	Flat washer - φ8	2
36	34830023	Keilriemen	Engine belt	1
37	GT68WB15000	Riemenscheibendichtung	Pulley gasket	1
38	GT68WE13020 +GT68WE13010	Spannrolle	Pulley & Tapered Bushings	1
39	1101007045	Schlüssel	Key - 7*45	1
40	GT68WE21000/22	Abdeckung	Silencer cover	1
41	0103006012	Bolzen	Screw - M6*12	4
42	0401006000	Scheibe	Spring washer - φ6	4
43	0211006000	Flügelmutter	Wing nut - M6	1
44	GT68WE23000	Abdeckung	New filter cover	1
45	GT68WE24000	Filterbox	New filter box	1
46	0202006000	Sechskant Sicherungsmutter	Lock nut - M6	1
47	0201006000	Mutter	Nut - M6	1
48	GT68WE27000	Halter	Air filter intake connector	1
49	0101006045	Schraube	Bolt - M6*45	1
50	GT68WE25000	Filtersieb	Filter screen	1
51	BN02582AA	Klammer	Clamp - φ45	1
52	GT1300PN-RTY	Motor	Engine	1

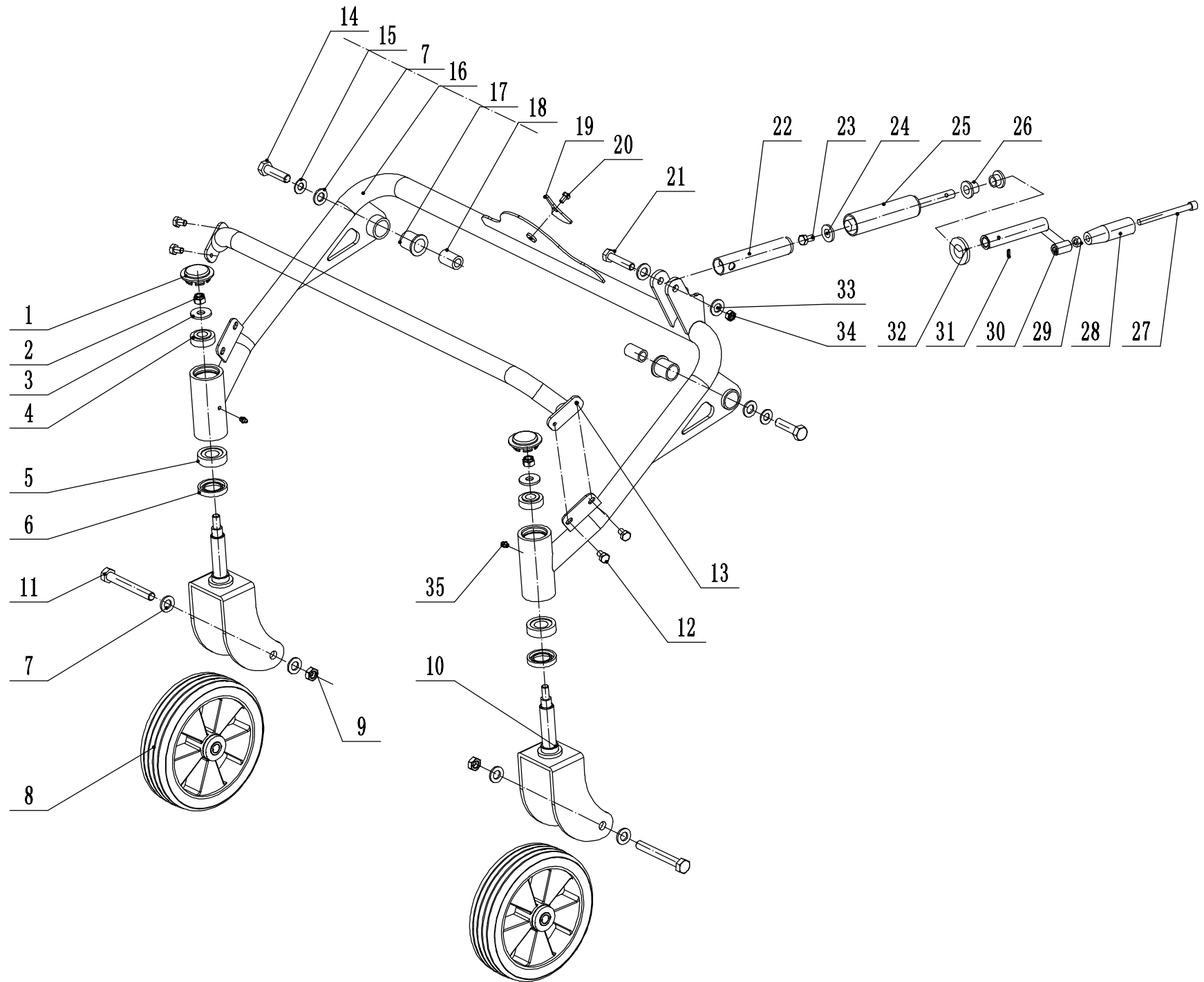
53	GT68WE10000/02	Motordrosselfeder	Engine throttle spring	1
54	0101010030	Schraube	Bolt - M10*30	4
55	34830024	Motorhalterung	Engine bracket 2	1
56	34830025	Motorhalterung	Engine bracket 1	1
57	3483002640	Linke Klammer	Left bracket	1
58	0302010000	Scheibe	Big flat washer - ϕ 10	8
59	0202010000	Sicherungsmutter	Lock nut - M10	4
60	3483003140	Rechte Klammer	Right bracket	1
61	0102008025	Schraube	Bolt - M8*25	4
62	3483003440	Verstärkungsplatte	Strengthening plate	1
63	3483003640	Installationsplatte	Installation board	1
64	PJ/WXB14	Luftfilterbaugruppe	Air filter assembly	1
65	0103006035	Bolzen	Screw - M6*35	4
66	0103006025	Bolzen	Screw - M6*25	4



4	Ersatzteilliste		WB GT 6813 TE RC	2024
Nr.	Ersatzteilnummer	Bezeichnung Deutsch	Bezeichnung Englisch	Anzahl
1	0102008020	Schraube	Bolt - M8*20	4
2	3484000140	Verbindungsplatte	Guide wheel connecting plate	2
3	GT68TE06000/40	Radschutz	Guide wheel guard	4
4	1502505207	Dichtungsring	Sealing ring - 25*52*7	4
5	1001025002	Sicherungsring	Circlip - ϕ 25	4
6	6205-2RS	Kugellager	Bearing	8
7	GT68TE07000/22	Distanzhülle	Guide wheel spacer sleeve	4
8	GT68TE08000/40	Führungsrad	Track guide wheel	4
9	1503005207	Dichtungsring	Sealing ring - 30*52*7	4
10	3484000240	Druckstange	Left and right pressure rod	2
11	3484000440	Gehäuse	Chassis	1
12	0102008020	Schraube	Bolt - M8*20	4
13	0101008045	Bolzen	Bolt - M8*45	2
14	0401008000	Federscheibe	Spring washer - ϕ 8	2
15	0301008000	Unterlegscheibe	Flat washer - ϕ 8	2
16	0101012040	Bolzen	Bolt - M12*40	6
17	0401012000	Federscheibe	Spring washer - ϕ 12	4
18	0301012000	U-Scheibe	Flat washer - ϕ 12	4
19	2501006000A	Ölbecher	Oil cup - M6	2
20	GT68TE11000/40	Sitzdruckplatte	Fixed seat pressure plate	2
21	GT68TE12000	Halterung	Track spindle upper seat	2
22	GT68TE13000	Halterung	Track spindle lower seat	2
23	GT68TE17000/40	Hinterachse	Chassis rear axle	2
24	0201014000	Mutter	Nut - M14	2
25	0101014180	Bolzen	Bolt - M14*180	2
26	3484001140	Pedalhalterung	Pedal bracket	1
27	34840014	Bolzen	Bolt	2
28	0201008000	Mutter	Nut - M8	4
29	34840015	Stundenzähler	Activity board	2
30	0101008060	Bolzen	Bolt - M8*60	2
31	0202008000	Sicherungsmutter	Lock nut - M8	4
32	GT68TE09000	Raupenschiene	Track	2
33	0202012000	Kontermutter	Lock nut - M12	2
34	0102006012	Bolzen	Bolt - M6*12	4
35	GT68TE20000/40	Schutz	Tail guard	1
36	GT68TE23000	Stützstange	Hydraulic support rod	1
37	GT68TE19000/40	Pedal	Pedal	1



5	Ersatzteilliste		WB GT 6813 TE RC	2024
Nr.	Ersatzteilnummer	Bezeichnung Deutsch	Bezeichnung Englisch	Anzahl
1	UCFC206	Lager	Bearing	2
2	0101010045	Bolzen	Bolt - M10*45	4
3	0401010000	Scheibe	Spring washer - ϕ 10	8
4	0301010000	Scheibe	Flat washer - ϕ 10	45
5	GT68WC05000/22	Montagescheibe	Mounting disc for blade roll	2
6	GT68WC01000/22	Lagerschutz	Bearing cover	1
7	GT68WC02000/01	Messer	Blade	38
8	GT68WC03000A1	Bolzen	Blade bolt	19
9	0201010000DD	Mutter	Nut - M10	19
10	GT68WC04000/22	Messerwelle	Blade roll	1
11	0101010050	Bolzen	Bolt - M10*50	4
12	GT68WC07000	Spannrolle	Pulley	1
13	1101008030	Keil	Key - 8*30	1
14	PJ/WXGT001	Messer komplett mit Schrauben und Mutter	Blade Repair Kit	19



6	Ersatzteilliste		WB GT 6813 TE RC	2024
Nr.	Ersatzteilnummer	Bezeichnung Deutsch	Bezeichnung Englisch	Anzahl
1	34860001	Schutz	Dust cover	2
2	0202010000	Sicherungsmutter	Lock nut - M10	2
3	0302010000	Scheibe	Big flat washer - ϕ 10	2
4	30202	Lager	Bearing	1
5	32004	Lager	Bearing	1
6	34860008	Öldichtung	Oil seal	2
7	0301012000	U-Scheibe	Flat washer - ϕ 12	6
8	GT68WD05000	Rad	Universal wheel	2
9	0202012000	Kontermutter	Lock nut - M12	2
10	3486000240	Radhalter	Universal wheel bracket	1
11	0101012095	Bolzen	Bolt - M12*95	2
12	0102006016	Flanschschraube	Bolt - M6*16	4
13	GT68WD20000A1/40	Stange	Shadoof	1
14	0101012050	Bolzen	Bolt - M12*50	2
15	0401012000	Federscheibe	Spring washer - ϕ 12	2
16	34860004	Vorderradhalterung	Front wheel bracket	1
17	51A0313010	Nylonbuchse	Nylon bush for rear wheel	2
18	GT68WD06000/22	Buchse	Bush for front wheel bracket	2
19	GT68WD12000/37	Neigungszeiger	Slope pointer	1
20	0102006012	Bolzen	Bolt - M6*12	1
21	0101010055	Bolzen	Bolt - M10*55	1
22	GT68WD07000/44	Stange	Fixed rod	1
23	0103006016/12P9	Bolten	Bolt - M6*16	1
24	GT68A041600000	Abstandshalter	Spacer	1
25	GT68WD08000/44	Kipphebelschraube	Rocker screw	1
26	48R0113010	Buchse	Nylon bush	2
27	0103008090	Schraube	Screw - M8*90	1
28	GT68WD10000	Griff	Rocker handle	1
29	0201008000	Mutter	Nut - M8	1
30	GT68WD09000A1/44	Halter	Rocker	1
31	0701005025	Stift	Pin - ϕ 5*25	1
32	0301016000	U-Scheibe	Flat washer - ϕ 16	1
33	0301010000	Scheibe	Flat washer - ϕ 10	2
34	0202010000	Sicherungsmutter	Lock nut - M10	1
35	2501006000A	Ölbecher	Oil cup - M6	2