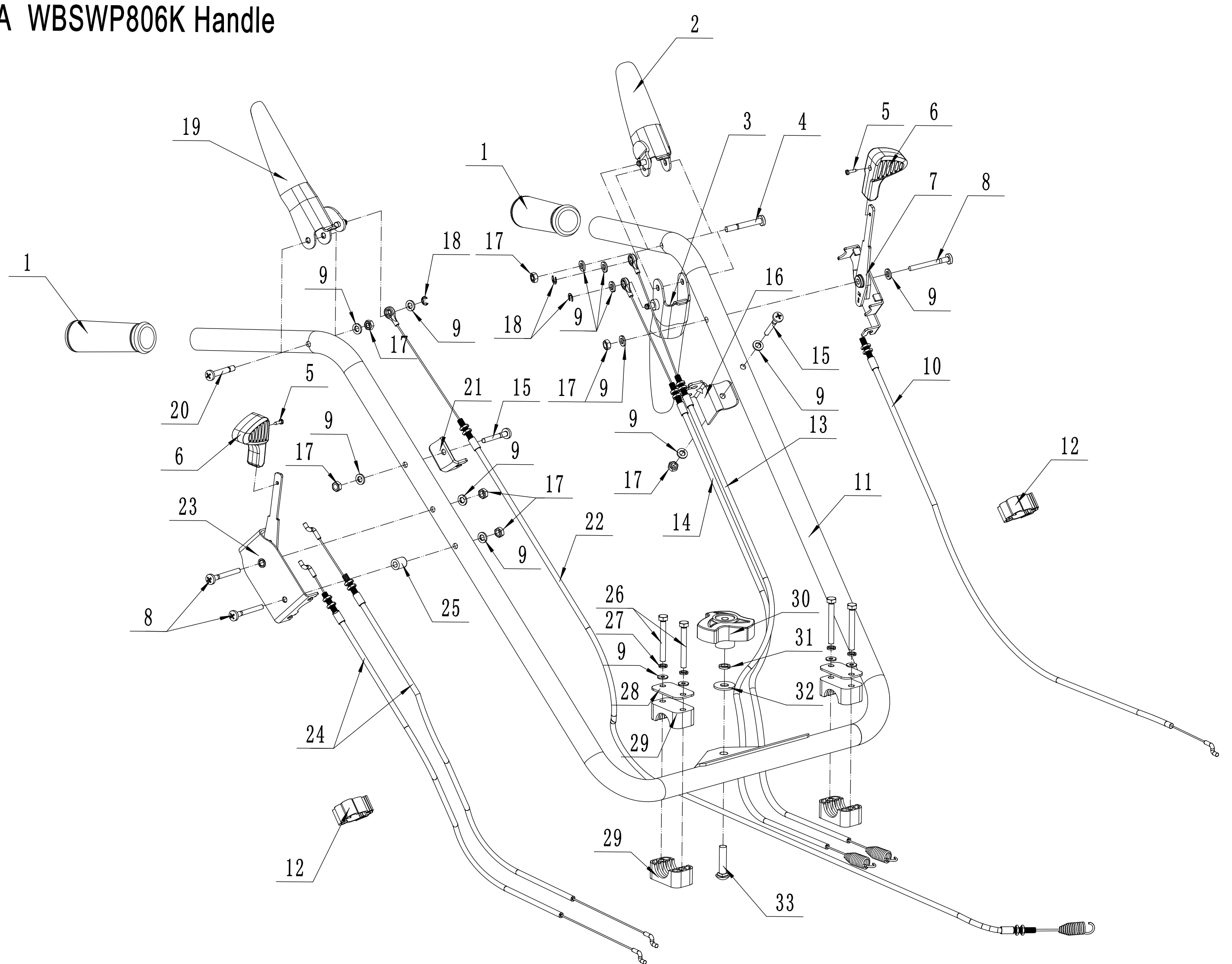
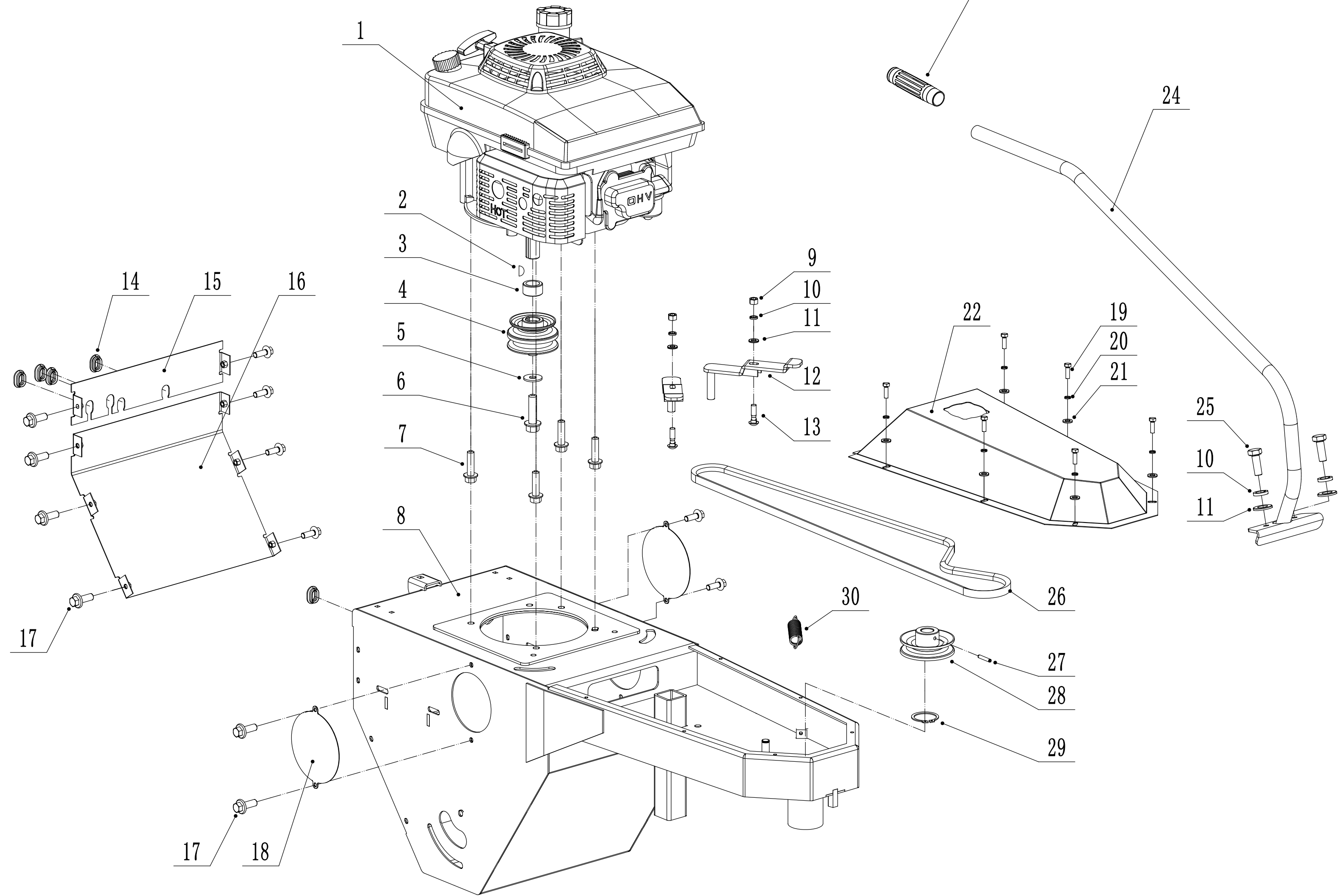


# A WBSWP806K Handle



Ersatzteilliste Zeichnung Nummer 1		WB SW 806 K		2024
Nummer	Ersatzteilnummer	Deutsche Bezeichnung	Englische Bezeichnung	Menge
1	45A0323010	Gummischutz	Handle Sheath	2
2	SW100A01100000-22	Hebel Fahrtrieb	Drive Grip	1
3	SW100A01090000-22	Hebel Rückwärtsgang	Reverse Grip	1
4	0106006045	Schraube	Screw	2
5	0106003013	Schraube	Screw	2
6	5380510010	Knopf	Knob	2
7	5360509010	Gashebel	Throttle Bracket	1
8	0106006050	Schraube	Screw	3
9	0301006000	Scheibe	Spacer	16
10	SW100A01010000	Gaszug	Throttle Cable	1
11	SW100A1020000-22	Holm	Handle	1
12	WTY0001	Kabelhalter	Cable Clip	2
13	SW100A01040000	Kupplungskabel	Clutch Cable	1
14	SW100A01030000	Bowdenzug Rückwärtsgang	Reverse Cable	1
15	0106006035	Schraube	Screw	1
16	SW100A01000002-02	Kabelhalter	Cable Bracket	1
17	0201006000	Mutter	Lock Nut	6
18	1301006000	Sicherungsring	Check Ring	3
19	SW100A01050000-22	Hebel Bürstenantrieb	Brush Grip	1
20	0106006040	Schraube	Screw	1
21	48R0404020-02	Kabelhalter	Cable Bracket	1
22	SW100A01060000	Bowdenzug Bürstenantrieb	Brush Cable	1
23	SW100A01080000	Geschwindigkeitseinstellung	Speed Adjuster	1
24	SW100A01070000	Geschwindigkeitsbowdenzug	Speed Cable	2
25	SW100A01000001-02	Abstandshalter	Spacer	1
26	0101006050	Bolzen	Bolt	4
27	0401006000	Federscheibe	Spring Washer	4
28	SW100A0000002-22	Platte	Plate	2
29	SW100A00000003	Halter	Bracket	4
30	AVS010000000	Knopf	Knob	1
31	0401008000	Federscheibe	Spring Washer	1
32	0302008000	Scheibe	Big Washer	1
33	0107008025	Bolzen	Bolt	1

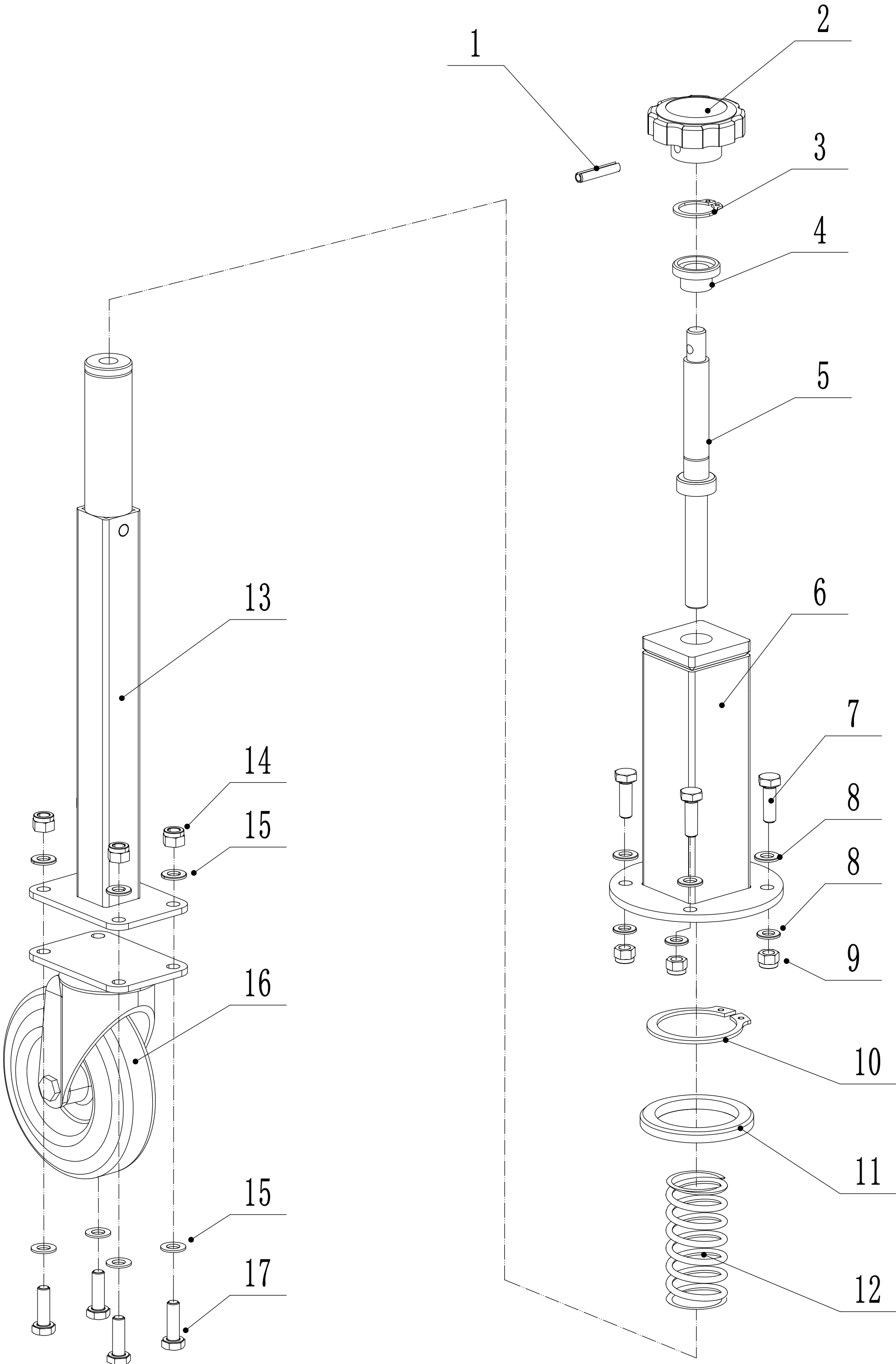
# B WBSWP806K Deck



Ersatzteilliste Zeichnung Nummer 2		WB SW 806 K		2024
Nummer	Ersatzteilnummer	Deutsche Bezeichnung	Englische Bezeichnung	Menge
2	4510401010	Keil	Key	1
3	SW7042-02	Scheibe	Spacer	1
4	SW8014B-02	Riemenscheibe	Pulley	1
5	5310406010-04	Federscheibe	Spring Washer	1
6	5320405010	Zentralschraube	Central Bolt	1
7	0102010025	Bolzen	Bolt	4
8	SW100A02000000-49	Gehäuse	Deck Weldment	1
9	0201008000	Mutter	Nut	2
10	0401008000	Federscheibe	Spring Washer	4
11	0301008000	Scheibe	Spacer	4
12	SW8030-22	Stopper	Stoper	2
13	0107008030	Bolzen	Bolt	2
14	5360122010	Staubschutz	Rubber Ring	5
15	SW100A08000000-49	Abdeckung	Upper Cover	1
16	SW100A09000000-49	Abdeckun	Lower Cover	1
17	0102006016	Bolzen	Bolt	12
18	SW100A00000001-49	Abdeckung	Cover	1
19	0101005016	Schraube	Screw	6
20	0401005000	Federscheibe	Spring Washer	6
21	0302005000	Scheibe	Big Spacer	6
22	SW100A00000005-22	Abdeckung	Upper Cover	1
23	SW801604	Schutz	Sheath	1
24	SW100A06030000-22	Verstellhebel	Steering Rod	1
25	0101008020	Schraube	Screw	2
26	4LXA1630	Keilriemen	Belt	1
27	0701005040	Federstift	Spring Pin	1
28	SW8013-02	Riemenscheibe	Pulley	1
29	1001040000	Sicherungsring	Check Ring	1
30	SW8023	Feder	Spring	1

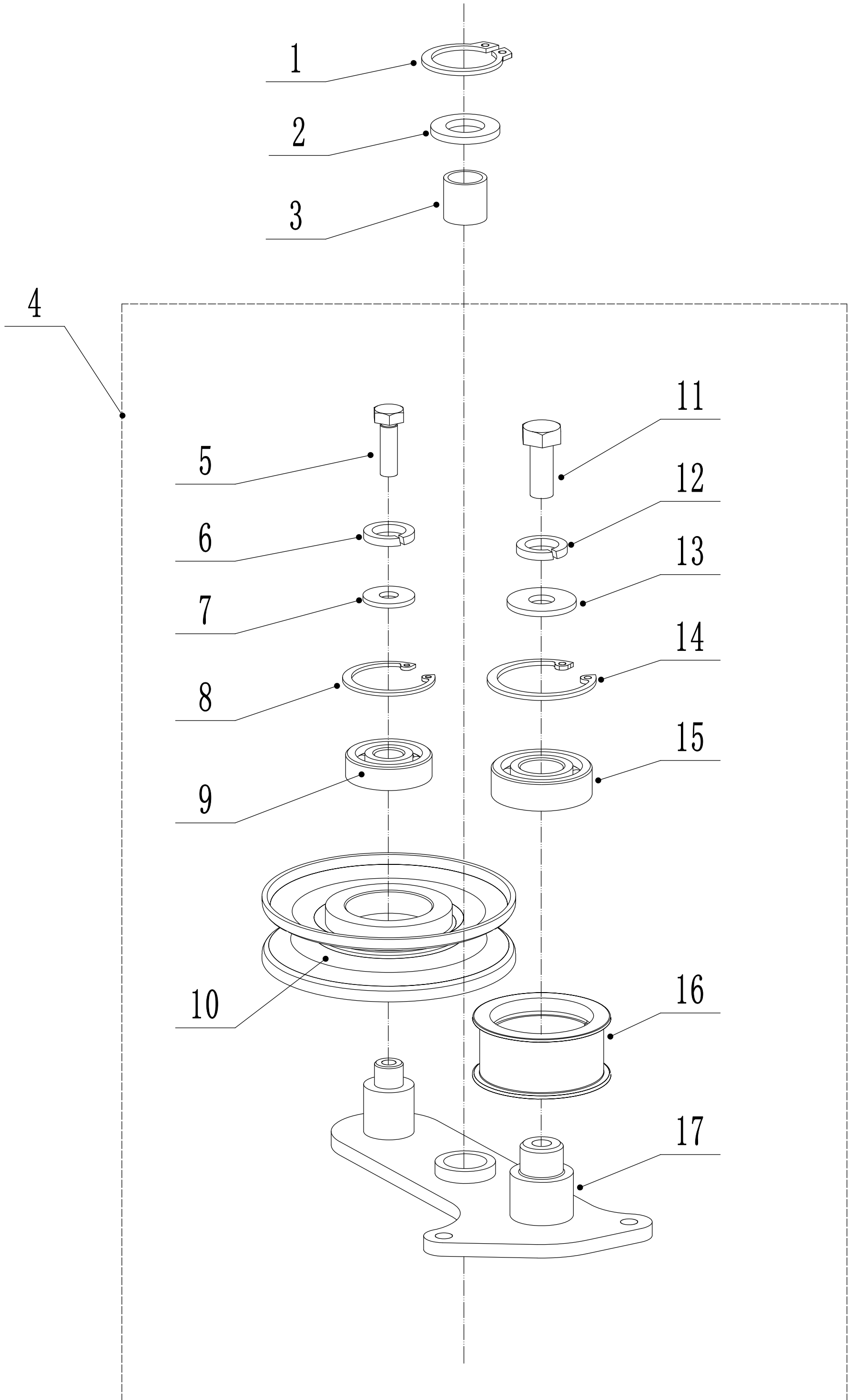


# C WBSWP806K Regulator



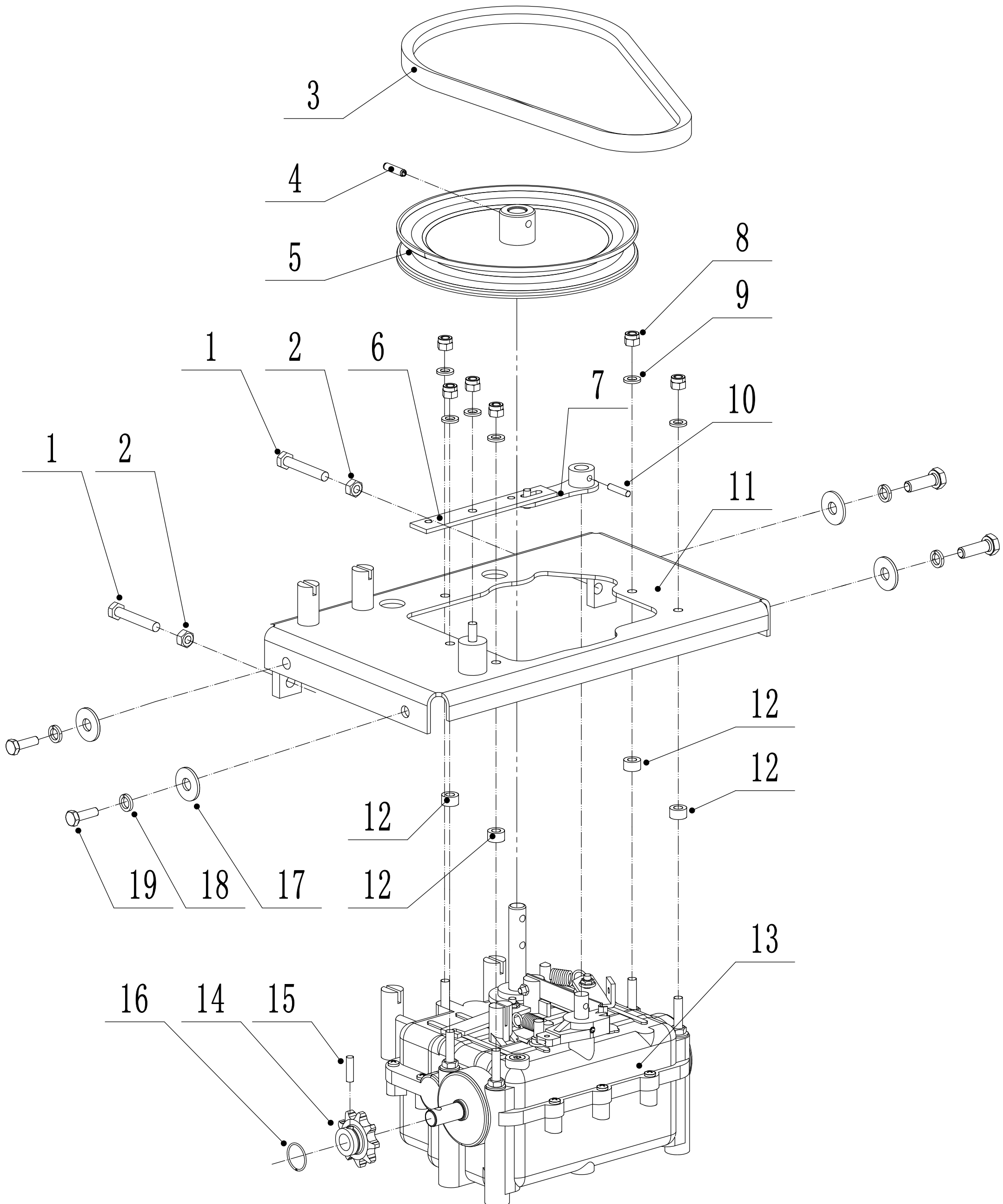
Ersatzteilliste Zeichnung Nummer 3		WB SW 806 K		2024
Nummer	Ersatzteilnummer	Deutsche Bezeichnung	Englische Bezeichnung	Menge
1	0701006032	Stift	Pin	1
2	SW8052	Knopf	Knob	1
3	1001016000	Sicherungsring	Check Ring	1
4	SW8011	Buchse	Nylon Bush	1
5	SW8010-02	Stange	Rod	1
6	SW100A04020000-22	Rohr	Tube	1
7	0101008025	Bolzen	Bolt	4
8	0301008000	Scheibe	Spacer	8
9	0202008000	Mutter	Lock Nut	4
10	1001030000	Sicherungsring	Check Ring	1
11	SW8039-02	Scheibe	Big Spacer	1
12	SW8024	Feder	Spring	1
13	SW100A04010000-22	Stange	Rod	1
14	0202010000	Mutter	Lock Nut	4
15	0301010000	Scheibe	Spacer	8
16	SW100A0704	Rad	Wheel	1
17	0101010025	Bolzen	Bolt	4

# D WBSWP806K Tension Pulley



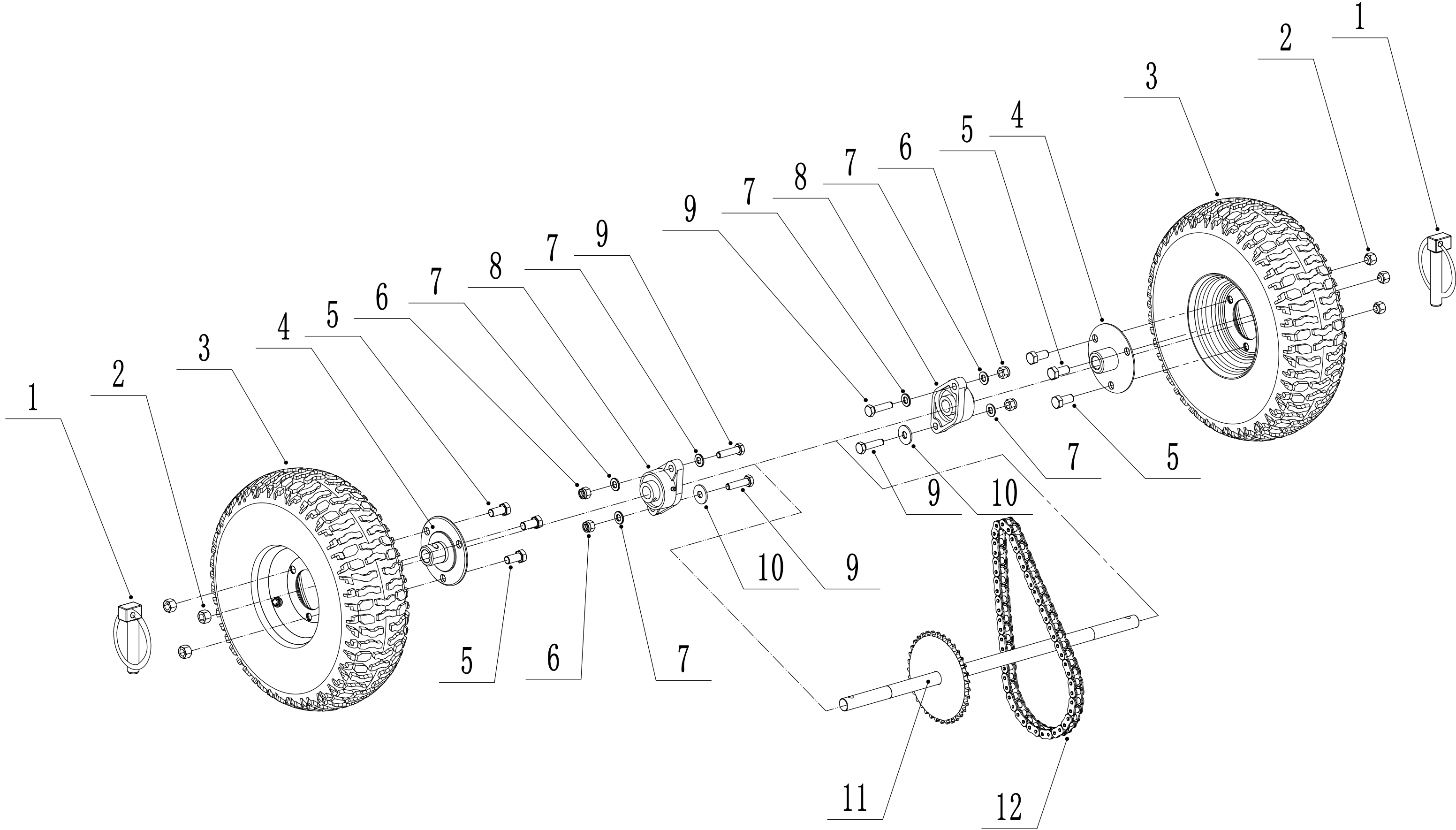
Ersatzteilliste Zeichnung Nummer 4		WB SW 806 K		2024
Nummer	Ersatzteilnummer	Deutsche Bezeichnung	Englische Bezeichnung	Menge
1	1001012000	Sicherungsring	Check Ring	1
2	0301012000	Abstandshalter	Spacer	1
3	SW8005E05	Buchse	Nylon Bush	1
4	SW8005D00	Riemenscheibe	Pulley Weldment	1
5	0101006020	Bolzen	Bolt	1
6	0401006000	Federscheibe	Spring Washer	1
7	0302006000	Scheibe	Big Washer	1
8	0901030000	Sicherungsring	Check Ring	1
9	6200-2RZ	Kugellager	Bearing	1
10	SW8012-02	Spannrolle	Pulley	1
11	0101008020	Bolzen	Bolt	1
12	0401008000	Federscheibe	Spring Washer	1
13	0302008000	Scheibe	Washer	1
14	0901035000	Sicherungsring	Check Ring	1
15	6202-2RZ	Lager	Bearing	1
16	SW8005D02-02	Spannrolle	Pulley	1
17	SW8005E00-02	Spannarm	Tensional Arm	1

# E WBSWP806K Gear Box



Ersatzteilliste Zeichnung Nummer 5		WB SW 806 K		2024
Nummer	Ersatzteilnummer	Deutsche Bezeichnung	Englische Bezeichnung	Menge
1	0101008045	Bolzen	Bolt	2
2	0201008000	Mutter	Nut	2
3	SW100APD13-705	Keilriemen	Belt	1
4	0701005024	Federstift	Spring Pin	1
5	SW100A03010000-02	Riemenscheibe	Pulley	1
6	SW100A03000002-02	Platte	Plate	1
7	SW100A03030000-02	Schaltbügel	Shifting Rod	1
8	0201006000	Mutter	Lock Nut	6
9	0301006000	Scheibe	Spacer	6
10	0701004020	Federstift	Spring Pin	1
11	SW100A03020000-02	Halter	Bracket	1
12	SW100A03000001-02	Scheibe	Spacer	4
13	BV3DR	Getriebe	Gear Box	1
14	SW100A03000003	Ritzel	Sprocket	1
15	0701005020	Stift	Pin	1
16	SW8002A10	Clip	Clip	1
17	0302008000	Scheibe	Big Spacer	4
18	0401008000	Federscheibe	Spring Washer	4
19	0101008025	Bolzen	Bolt	4

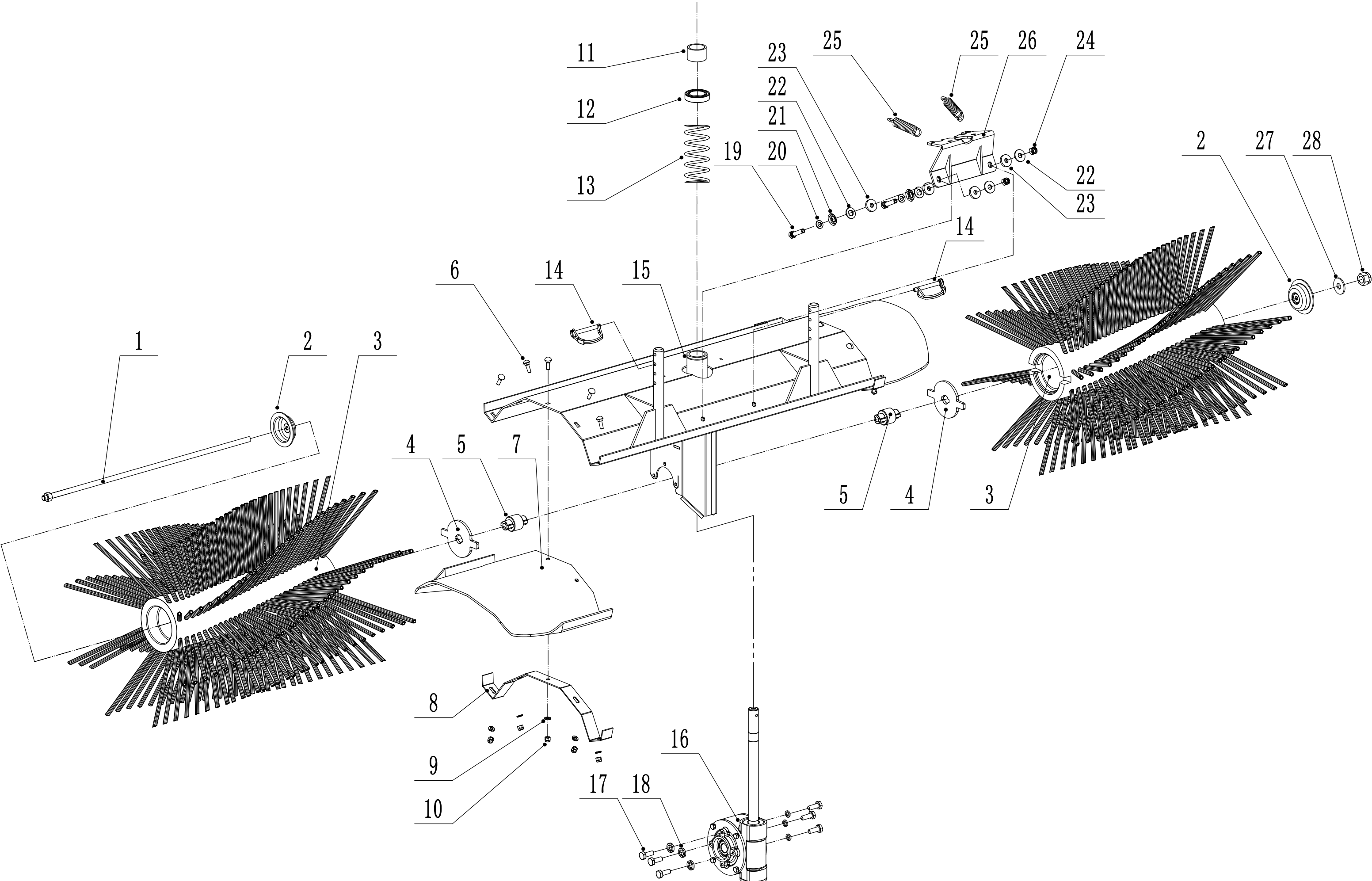
F WBSWP806K Rear Axle



Ersatzteilliste Zeichnung Nummer 6		WB SW 806 K		2024
Nummer	Ersatzteilnummer	Deutsche Bezeichnung	Englische Bezeichnung	Menge
1	2602008045	Sicherungsstift	Lock Pin	2
3	SWLZ015	Rad	Wheel	2
4	SW100A10010000-22	Radhalter	Spacer Weldment	2
5	0101012025	Bolzen	Bolt	6
6	0202010000	Mutter	Lock Nut	4
7	0301010000	Scheibe	Spacer	6
8	UELFLU204	Lager	Bearing	2
9	0101010040	Bolzen	Bolt	4
10	0302010000	Scheibe	Big Washer	2
11	08A0124	Kette	Chain	1
12	SW100A10020000-22	Hinterachse	Rear Axle	1

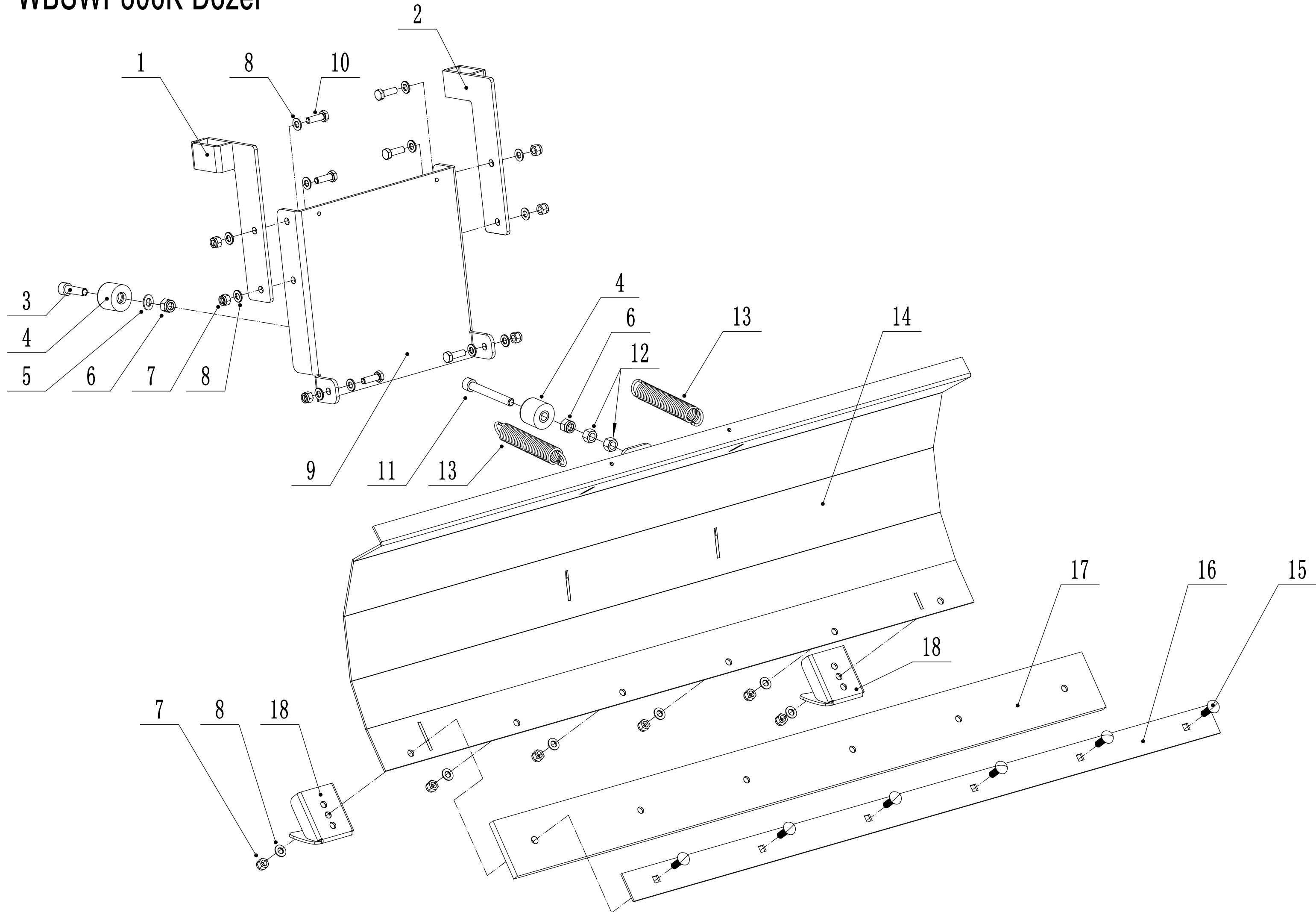


# G WBSWP806K Brush



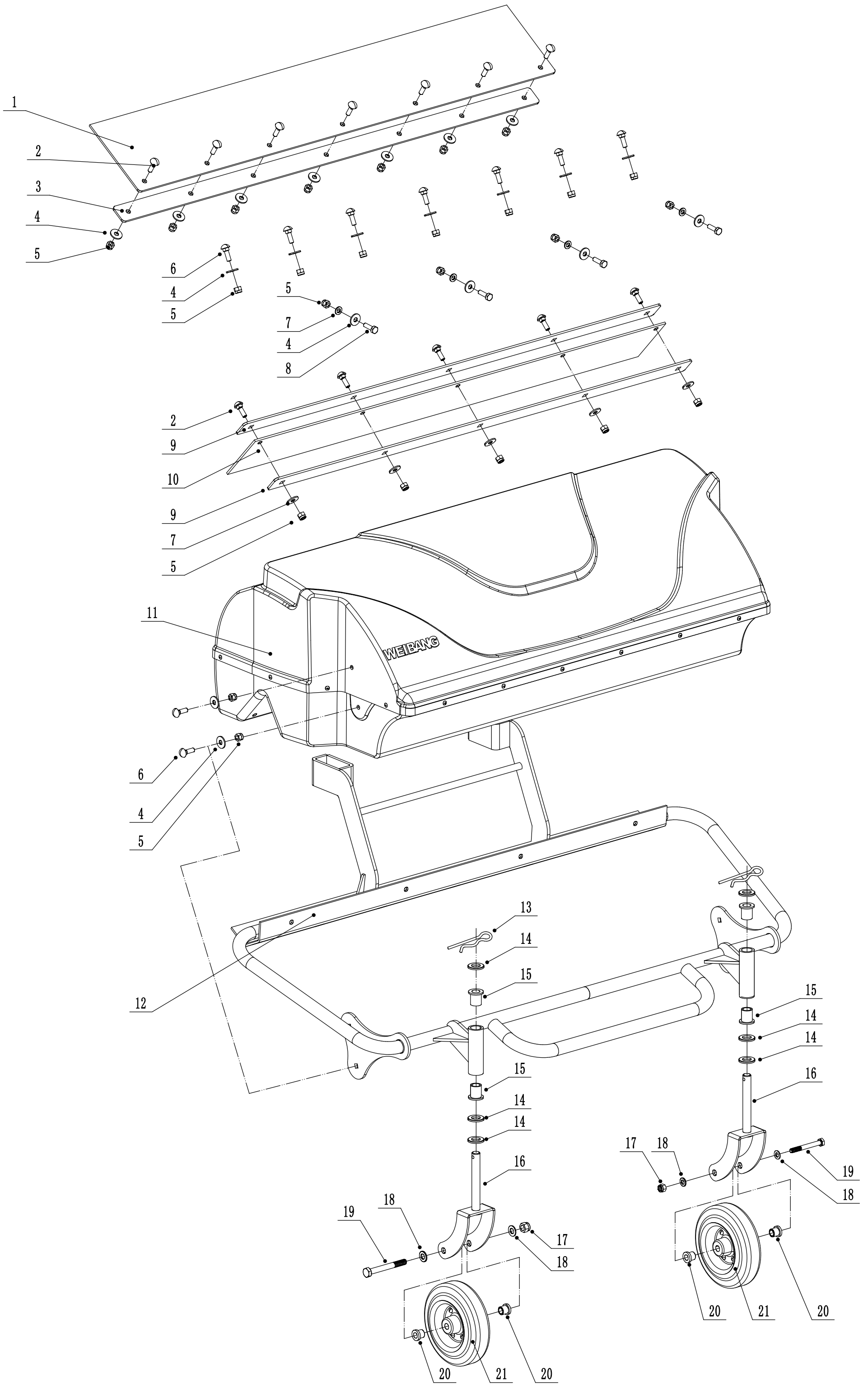
Ersatzteilliste Zeichnung Nummer 7		WB SW 806 K		2024
Nummer	Ersatzteilnummer	Deutsche Bezeichnung	Englische Bezeichnung	Menge
1	SW800305-02	Stange	Rod	1
2	SW100A06000001-22	Scheibe	Disc	2
3	SW80A06020000	Bürste	Brush	2
4	SW800301-02	Adapter	Adapter	2
5	SW800304-02	Buchse	Bush	2
6	0107006020	Bolzen	Bolt	10
7	SW800303	Staubschutz	Rubber	2
8	SW800306-22	Platte	Plate	2
9	0301006000	Scheibe	Spacer	10
10	0202006000	Mutter	Lock Nut	10
11	SW800307-02	Scheibe	Spacer	1
12	61804-2Z	Lager	Bearing	1
13	SW8020	Feder	Spring	1
14	2601006045	Sicherungsstift	Lock Pin	2
15	SW80A06010000-49	Halter	Bracket	1
16	SW100A05000000	Bürstengetriebe	Reducer	1
17	0101006016	Bolzen	Bolt	6
18	0401006000	Scheibe	Washer	6
19	0101008035	Bolzen	Bolt	2
20	0301008000	Scheibe	Spacer	4
21	0206008000	Mutter	Lock Nut	2
22	0302008000	Scheibe	Big Spacer	4
23	SW100A00000007	Scheibe	Washer	4
24	0202008000	Mutter	Lock Nut	2
25	SW8022	Feder	Spring	2
26	SW8025-22	Platte	Plate	1
27	0301010000	Abstandshalter	Spacer	1
28	0202010000	Mutter	Lock Nut	1

# H WBSWP806K Dozer



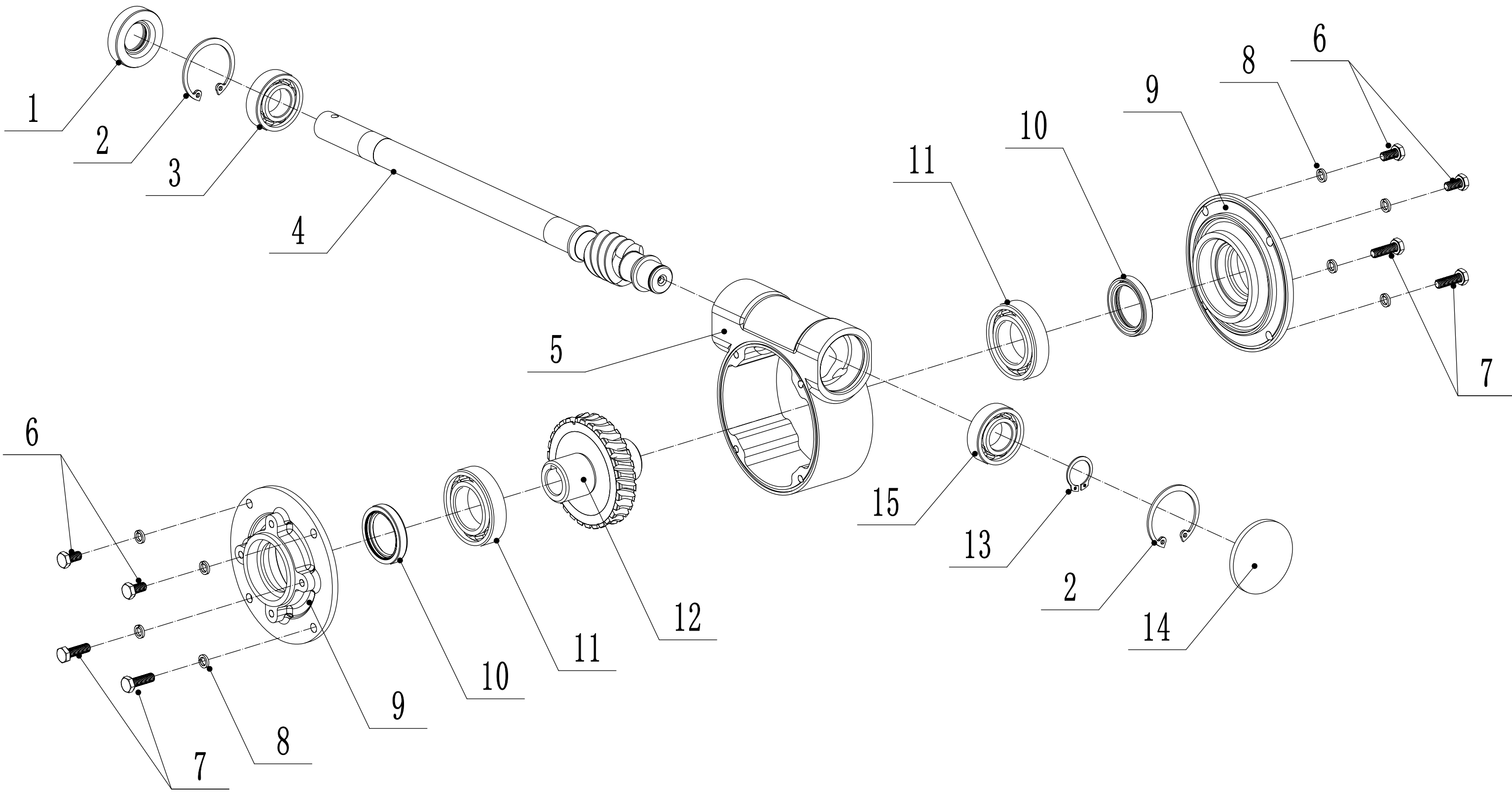
Ersatzteilliste Zeichnung Nummer 8		WB SW 806 K		2024
Nummer	Ersatzteilnummer	Deutsche Bezeichnung	Englische Bezeichnung	Menge
1	SW80A070300000-22	Halter	Bracket	1
2	SW80A070200000-22	Halter	Bracket	1
3	0103010035	Schraube	Screw	1
4	8SH0108010	Abstandshalter	Rubber Block	2
5	0301010000	Scheibe	Spacer	1
6	0202010000	Mutter	Lock Nut	2
7	0201008000	Mutter	Nut	12
8	0301008000	Scheibe	Spacer	18
9	SW100A07010000-22	Halter	Bracket	1
10	0101008025	Bolzen	Bolt	6
11	0103010080	Schraube	Screw	1
12	0201010000	Mutter	Nut	2
13	SW8021	Feder	Spring	2
14	SW8004A00-22	Schneeräumschild	Dozer Blade	1
15	0107008035	Bolzen	Bolt	6
16	SW800403-22	Leiste	Plate	1
17	SW800404	Staubschutz	Rubber	1
18	SW800402-02	Führung	Guide	2

# I WBSWP806K Collector



Ersatzteilliste Zeichnung Nummer 9		WB SW 806 K		2024
Nummer	Ersatzteilnummer	Deutsche Bezeichnung	Englische Bezeichnung	Menge
1	SW80A12000001	Gummimatte	Rubber	1
2	0107006020	Bolzen	Bolt	12
3	SW800518-22	Leiste	Plate	1
4	0302006000	Scheibe	Washer	22
5	0202006000	Mutter	Nut	27
6	0107006016	Bolzen	Bolt	11
7	0301006000	Abstandshalter	Spacer	9
8	0101006016	Bolzen	Bolt	4
9	SW800522-22	Leiste	Plate	2
10	SW800520	Gummimatte	Rubber	1
11	SW8005AA00	Sammelbehälter	Collection Box	1
12	SW80A12010000	Rahmen	Frame	1
13	5320333010	Feder	Spring	2
14	0301012000	Scheibe	Spacer	6
15	48R0113010	Buchse	Bush	4
16	SW8005B00-22	Halter	Bracket	2
17	0202008000	Mutter	Nut	2
18	0301008000	Scheibe	Spacer	4
19	0101008065	Bolzen	Bolt	2
20	SW8005B03-02	Buchse	Bush	4
21	SW800705	Rad	Wheel	2

# J WBSWP806K Reducer



Ersatzteilliste Zeichnung Nummer 10		WB SW 806 K		2024
Nummer	Ersatzteilnummer	Deutsche Bezeichnung	Englische Bezeichnung	Menge
1	1501020042	Dichtungsring	Seal Ring	1
2	0901042000	Sicherungsring	Check Ring	2
3	6004	Lager	Bearing	1
4	SW100A05000001	Gewindestange	Worm	1
5	SW8003A07	Gehäuse	Case	1
6	0103006012	Bolzen	Bolt	4
7	0103006020	Bolzen	Bolt	4
8	0401006000	Federscheibe	Spring Washer	8
9	SW8003A06	Abdeckun	Cover	2
10	1501030042	Dichtungsring	Seal Ring	2
11	6006	Lager	Bearing	2
12	SW8003A02	Zahnrad	Worm Wheel	1
13	1001020000	Sicherungsring	Check Ring	1
14	SW8003A04	Abdeckung	Cover	1
15	7004C-AC	Lager	Bearing	1