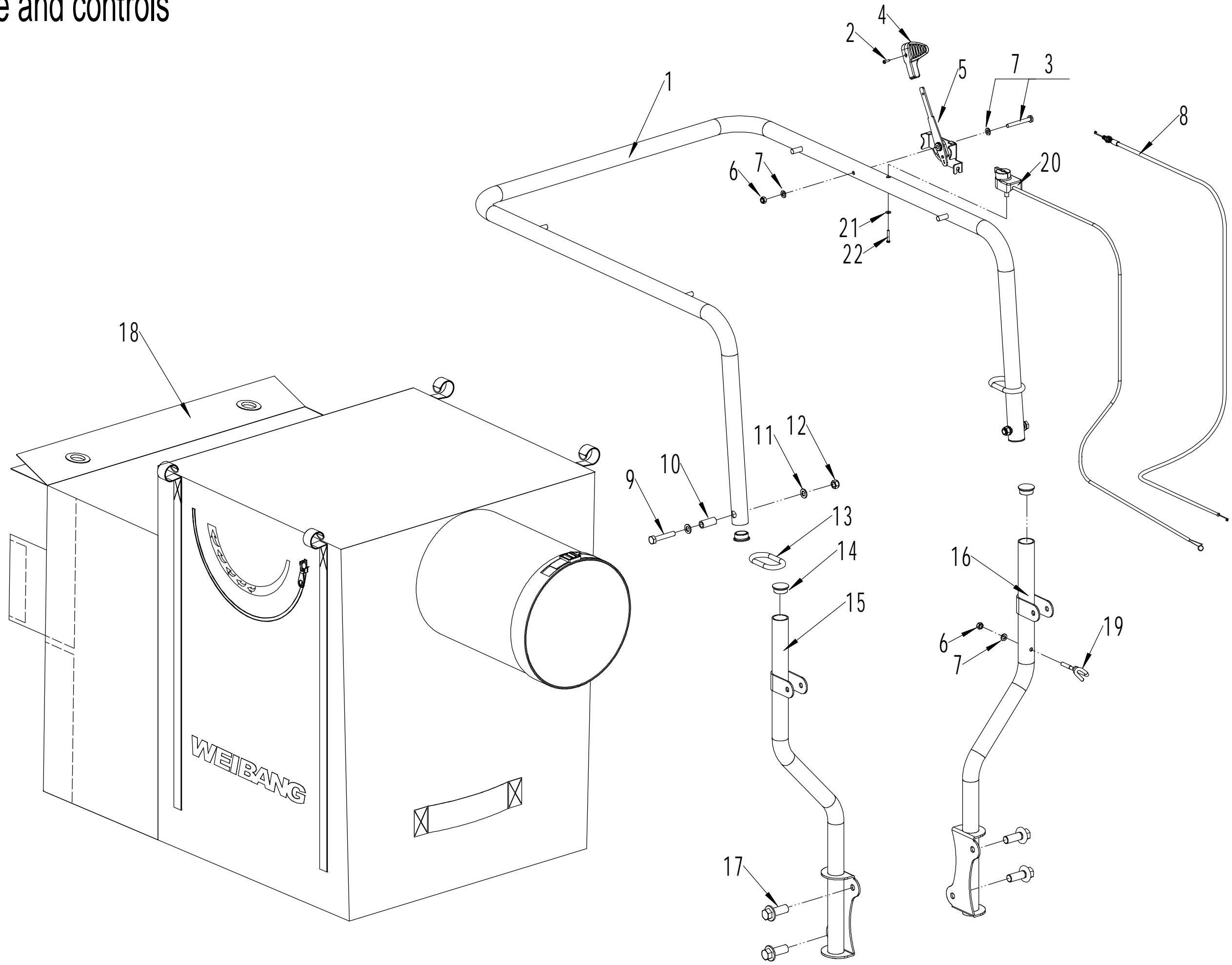


# LV500A

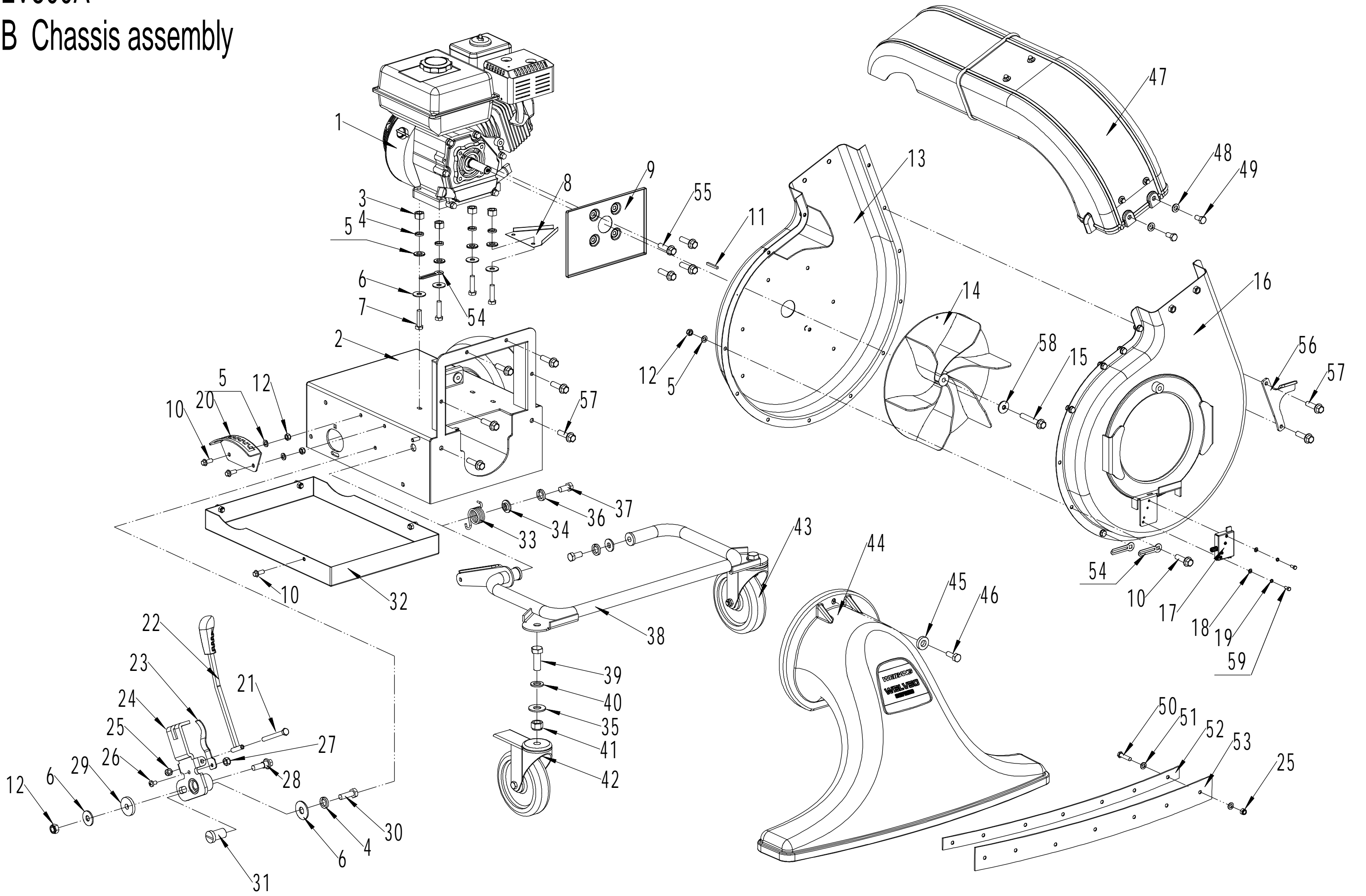
## A Handle and controls



A				
Handle and controls part list				
Nr.	Ersatzteilliste	Bezeichnung Deutsch	Bezeichnung Englisch	Anzahl
1	LVSA19010/49	Holm (oberer)	Upper Handle Welding	1
2	0106003013	Schraube	Screw - ST2.9x13	1
3	0104006055	Schraube	Screw - M6x55	1
4	5380510010	Griffschutz	Grip - Throttle Lever	1
5	5360509010	Griff (Gascontrol)	Frame - Throttle Control	1
6	0202006000	Mutter	Lock Nut-M6	1
7	0301006000	Scheibe	Washer-M6	2
8	LVSA05010	Gaszug	Throttle Cable	1
9	0101008045	Bolzen	Bolt-M8x45	1
10	LVSA08010/02	Scheibe	Spacer	2
11	0301008000	Unterlegscheibe	Washer-M8	4
12	0202008000	Mutter	Lock Nut-M8	2
13	LVSA09010/22	Schnellverschluss	Link Chain	2
14	LVSA12010	Propfen	Handle Plug	4
15	LVSA10000/49	Holm (unterer,rechts)	Right-lower Handle Welding	1
16	LVSA11000/49	Holm (unterer, links)	Left-lower Handle Welding	1
17	0102010020	Bolzen	Bolt-M10x20	4
18	LVSA13000	Fangsack	Grass Bag	1
18.1	LVSA13170	Verschluss für Fangsack		4
19	LVSA06000/01	Sarterseilführung	Hook - Starter Rope	1
20	LVSA16010	Motorstop	Flameout Switch	1
21	0302003000	Scheibe	Washer	1
22	0104003020	Schraube	Screw-M3x20	1

# LV500A

## B Chassis assembly

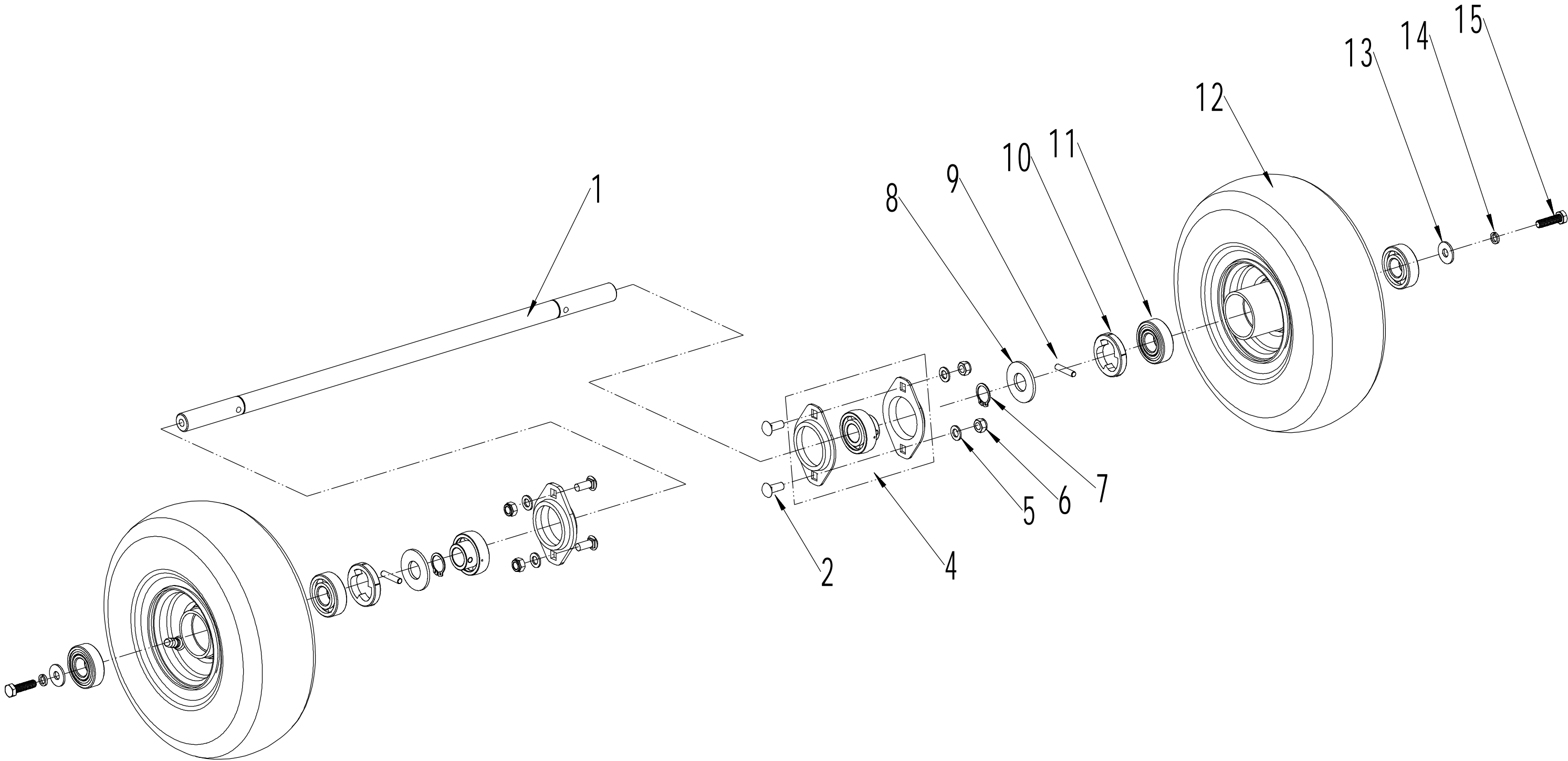


B	Chassis assembly part list			
Nr.	Ersatzteilnummer	Bezeichnung Deutsch	Bezeichnung Englisch	Anzahl
1		Motor	Engine	1
2	LVS30000/49	Gehäuse	Chassis Weldment	1
3	0201008000	Mutter	Nut-M8	4
4	0401008000	Unterlegscheibe	Spring Washer-M8	5
5	0301008000	Unterlegscheibe	Washer - M8	23
6	0302008000	Unterlegscheibe	Washer-M8	6
7	0101008040	Bolzen	Bolt - M8x40	4
8	LVS02010/02	Platte	Guid Plate	1
9	LVS03010/49	Motor Verbindungsplatte	Engine Connection Plate	1
10	0102008016	Bolzen	Bolt - M8x16	17
11	LVS14010	Stift	Key-4.7x4.7x47	1
12	0202008000	Mutter	Lock Nut - M8	20
13	LVS05000/49	Turbinengehäuse (Rückseite)	Turbin Shell (Back Half)	1
14	LVS31000/22	Turbine	Turbin	1
15	LVS20000	Bolzen	Turbin Bolt	1
16	LVS07000/49	Turbinengehäuse(Vorderseite)	Turbin Shell (Front Half)	1
17	8SH0601020	Schalter	Switch	1
18	0301005000	Unterlegscheibe	Washer-M5	2
19	0401005000	Scheibe	Spring Washer - M5	2
20	LVS08021/01	Höhenverstellsegment	Graduator	1
21	0101006055	Bolzen	Bolt-M6x55	1
22	LVS08000	Hebel (Höheneinstellung)	Handle - Height Adjuster	1
23	5380314010/02	Feder	Spring	1
24	LVS09000/22	Hebelhalterung	Plate - Height Adjuster	1
25	0202006000	Mutter	Lock Nut-M6	2
26	0108005012	Schraube	Screw-M5x12	1
27	0202005000	Mutter	Lock Nut-M5	1
28	LVS10010/02	Bolzen	Bolt	1
29	0302008000	Unterlegscheibe	Washer-M8	1
30	0101008045	Bolzen	Bolt-M8x25	1
31	LVS11010/02	Hülse	Spacer	1
32	LVS12000/49	Gehäuseschutz	Cover	1
33	LVS13010	Feder	Spring	1
34	LVS14010/02	Scheibe	Spacer 1	2
35	0302012000	Scheibe	Washer-M12	2
36	0401012000	Unterlegscheibe	Spring Washer-M12	2
37	0101012025	Bolzen	Bolt-M12x25	2
38	LVS15000/49	Radachse (vorn)	Wheel Bracket	1
39	0101012040	Bolzen	Bolt-M12x40	2
40	0301012000	Unterlegscheibe	Washer-M12	2
41	0202012000	Mutter	Lock Nut-M12	2
42	LVS17010	Radhalter	Universal Wheel Brakes	1
43	LVS16010	Rad	Universal Wheels	1
44	LVS18010	Saugrüssel	Nozzle	1
45	LVS2210/02	Scheibe	Spacer	1
46	0101010025	Bolzen	Bolt-M10x25	1
47	LVS23010	Auswurfschacht	Discharge Chute	1
48	0301010000	Scheibe	Washer-M10	4
49	0101010016	Bolzen	Bolt-M10x16	4
50	0101006020	Bolzen	Bolt-M6x20	7
51	0301006000	Scheibe	Washer-M6	7
52	LVS19010/22	Schutzhalter	Clamp	1

53	LVSB20010	Schutz	Cover	1
54	40E0109000	Platte	Pressing Line Plate	3
55	LVSB21000	Schraube	Screw-5/16-24-16	4
56	LVSA15000	Halter	Location-limited Plate	1
57	0102008016	Bolzen	Bolt-M8x20	8
58	LVSA06020/04	Scheibe	Dish Washer	1
59	0101005016	Bolzen	Bolt - M5*16	2

LV500A

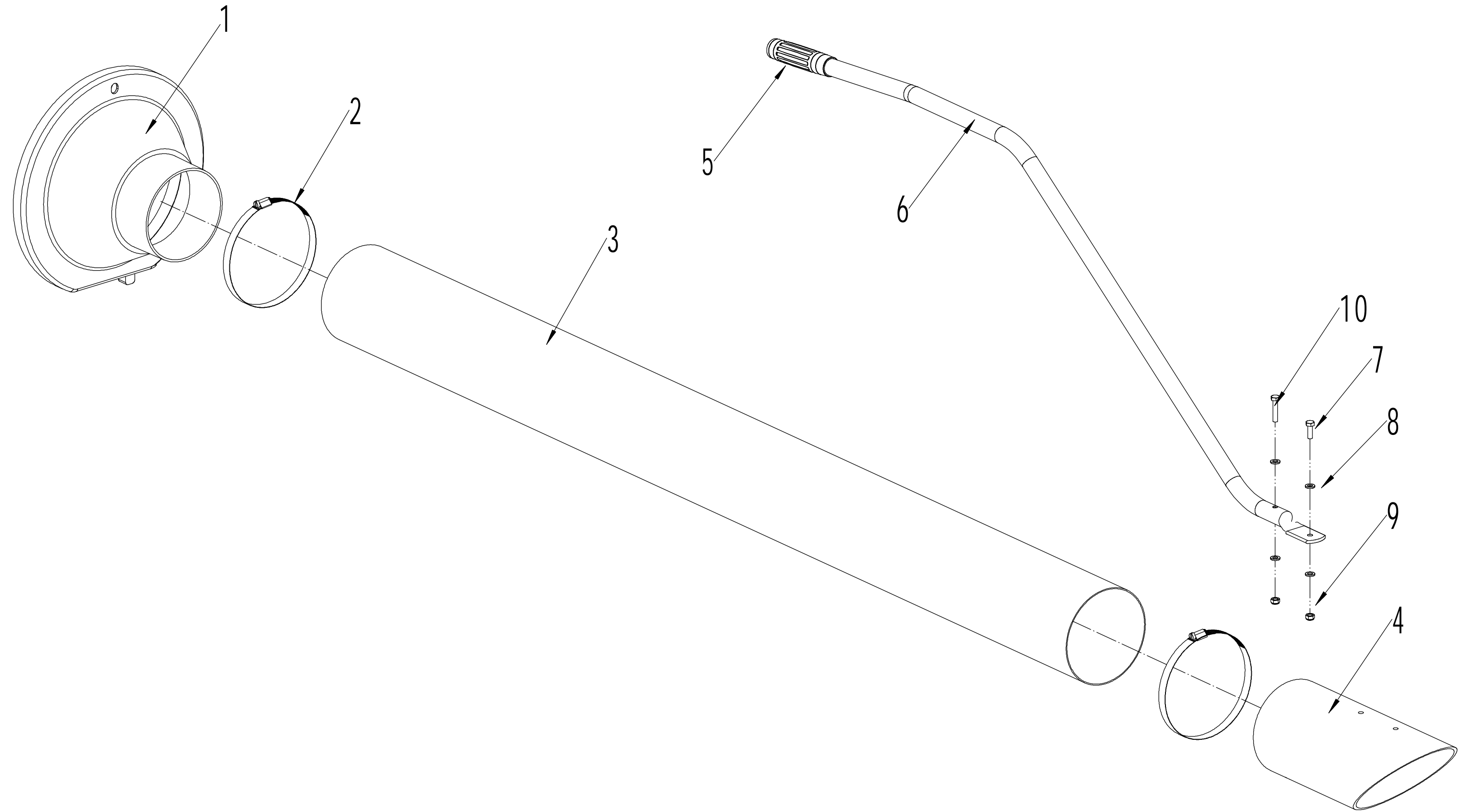
C Rear Axle



C	Rear axle part list			
Nr.	Ersatzteilnummer	Bezeichnung Deutsch	Bezeichnung Englisch	Anzahl
1	LVSE01010/02	Hinterachse	Rear Axle Weldment	1
2	0107008020	Bolzen	Bolt - M8x20	4
4	PFLSA204	Lager (komplett)	Bearing (including bearing base)	2
5	0301008000	Scheibe	Washer - M8	4
6	0202008000	Mutter	Lock Nut - M8	4
7	1001020000	Seegerring	Check Ring - M20	2
8	SW805102	Scheibe	Spacer	2
9	0702006029	Stift	Pin - 6x29	2
10	SW800401	Halter	Cluth Bush	2
11	6204/2RZ	Kugellager	Bearing	4
12	LVLZ012	Hinterrad	Rear Wheel	2
13	0302008000	Unterlegscheibe	Spacer - M8	2
14	0401008000	Scheibe	Spring Washer - M8	2
15	0101008020	Bolzen	Bolt - M8x20	2

LV500A

D Vacuum nozzle





D	Vacuum nozzle part list			
Nr.	Ersatzteilnummer	Bezeichnung Deutsch	Bezeichnung Englisch	Anzahl
1	LVSF01010	Luft Eintrittsdüse am Gehäuse	Air Inlet	1
2	LVSF0510	Klammer	Clamp Ring	1
3	LVSF02010	Schlauch	Hose	1
4	LVSF0610	Einsaugstück	Nozzle	1
5	SW801604	Griffschutz	Handle Sheath	1
6	LVSF04010/22	Griff	Handle	1
7	0101006020	Bolzen	Bolt - M6x20	1
8	0301006000	Scheibe	Spacer	4
9	0202006000	Mutter	Lock Nut - M6	2
10	0101006035	Bolzen	Bolt - M6x35	1