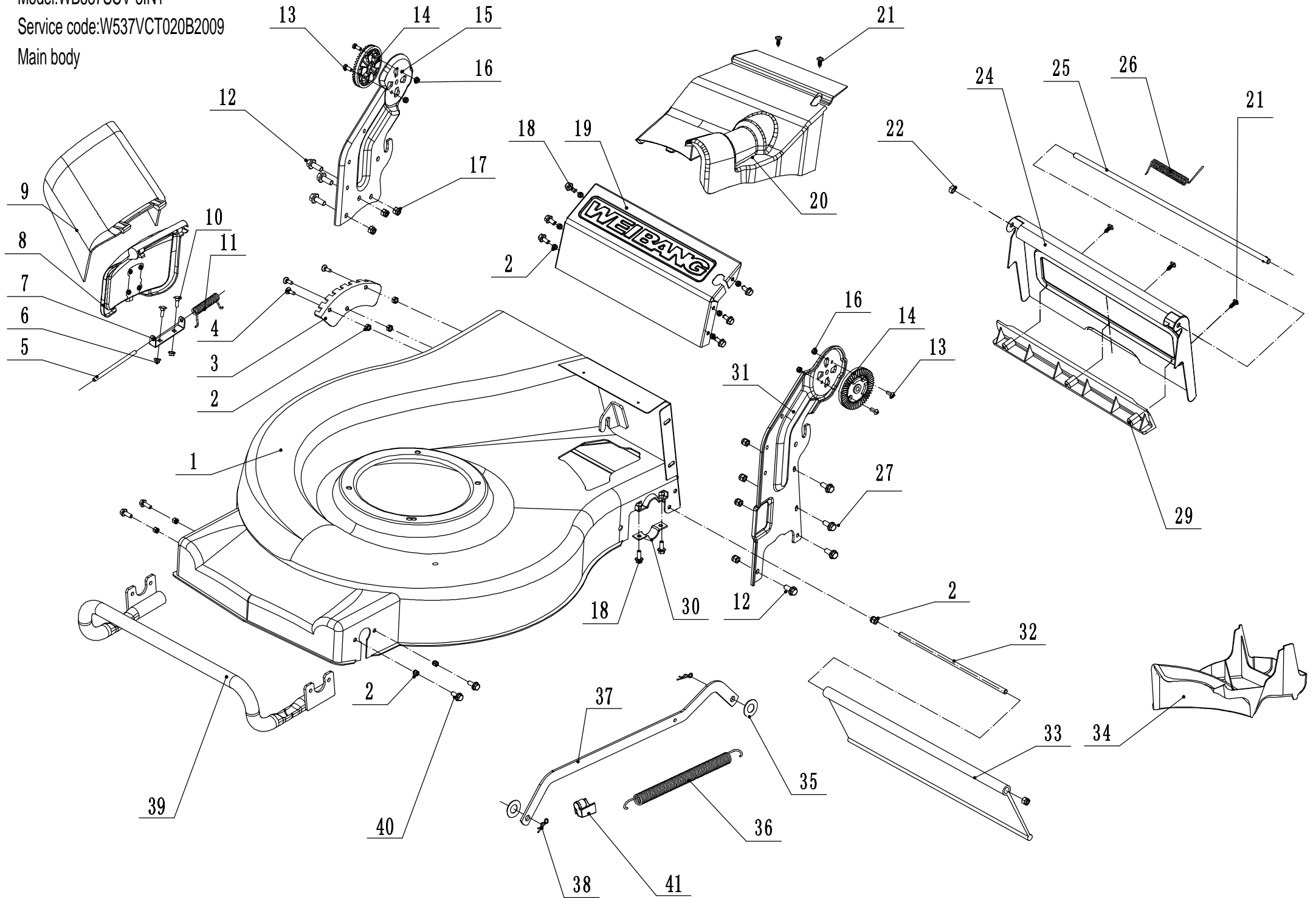


Model:WB537SCV-3IN1

Service code:W537VCT020B2009

Main body

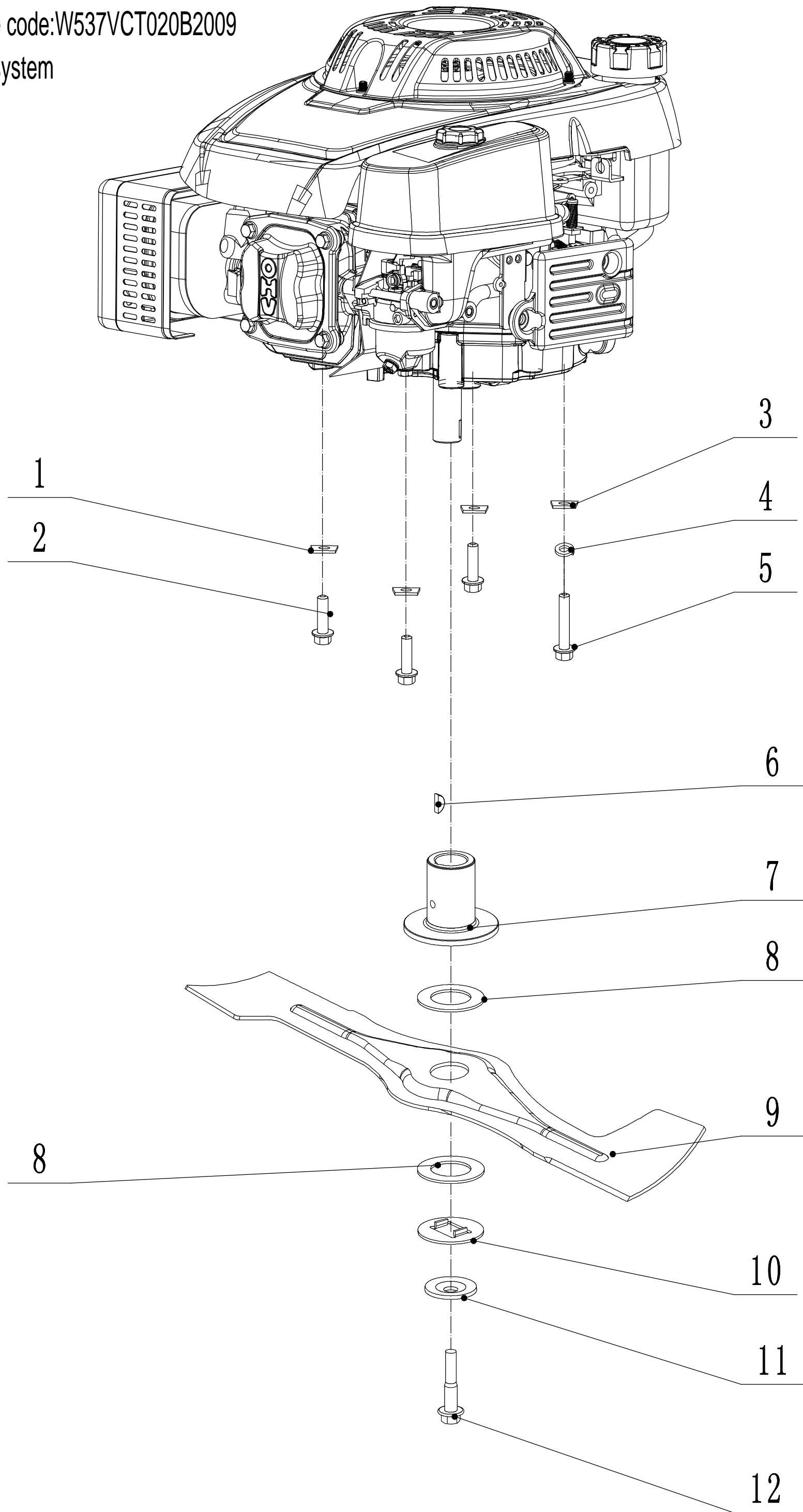


2	Ersatzteilliste		WB 537 SC V 3-1	2024
Nr.	Ersatzteilnummer	Bezeichnung Deutsch	Bezeichnung Englisch	Anzahl
1	5320101030S/44	Gehäuse	Chassis	1
2	0202006000	Sechskant Sicherungsmutter	Lock Nut - M6	15
3	5320121030/01	Höhenverstellsegment	Graduator	1
4	0108006015	Bolzen	Screw - M6x15	3
5	5020120010/02	Stange	Side Discharge Cover Pivot	1
6	0204006000	Mutter	Lock Nut - M6	2
7	5020118010/02	Federhalter	Side Discharge Cover Bracket	1
8	5020121012	Gehäuseklappe	Side Discharge Cover	1
9	5020122010	Seitenauswurfklappe	Side Discharge Deflector	1
10	0107006014	Bolzen	Bolt - M6x14	2
11	5020119010	Feder	Side Discharge Cover Spring	1
12	0102008016	Bolzen	Bolt - M8x16	8
13	0104005012	Schraube	Screw - M5x12	4
14	AVSA000000040/22	Schnellverschluß (Holm)	Tooth Disc	2
15	5020116020S/40	Holmhalterung	Right Handle Bracket	1
16	0202005000	Sicherungsmutter	Lock Nut - M5	4
17	0202008000	Sicherungsmutter	Lock Nut - M8	8
18	0102006012	Bolzen	Bolt - M6x12	14
19	5320115030S/44	Schutz	Connector	1
20	5320117010S	Riemenschutz	Upper Shield	1
21	0106004009	Schraube	Screw - ST4.2x9.5	2
22	5320136010	Buchse	Spacer	1
24	5320127050/22	Abdeckung (Auswurfschacht)	Rear Cover	1
25	5320128020S/02	Stange	Rear Cover Pivot	1
26	5020127010	Feder	Rear Cover Spring	1
27	0102006012	Bolzen	Bolt - M6x12	3
29	5320127040	Schutz	Sealing Strip	1
30	5320114020/01	Halter	Upper Bearing Bracket	2
31	5020115020S/40	Holmhalter links	Left Handle Bracket	1
32	5320124010/02	Stange	Pivot-Trailing Flap	1
33	5320125010	Schutz	Trailing Flap	1
34	5330113010	Druckknopf für Stahlblechgehäuse	Mulching Plug	1
35	0301010000	Scheibe	Washer	2
36	5320332010/02	Feder	Connecting Rod Spring	1
37	5320331010/40	Verbindungsstange	Connecting Rod	1
38	5320333010	Federsplint	Check ring	2
39	5320701010/40	Frontanfahrerschutz	Bumper	1
40	0102006018	Bolzen	Bolt - M6x18	4
41	4560109012	Halterung	Spring Bracket	1

Model:WB537SCV-3IN1

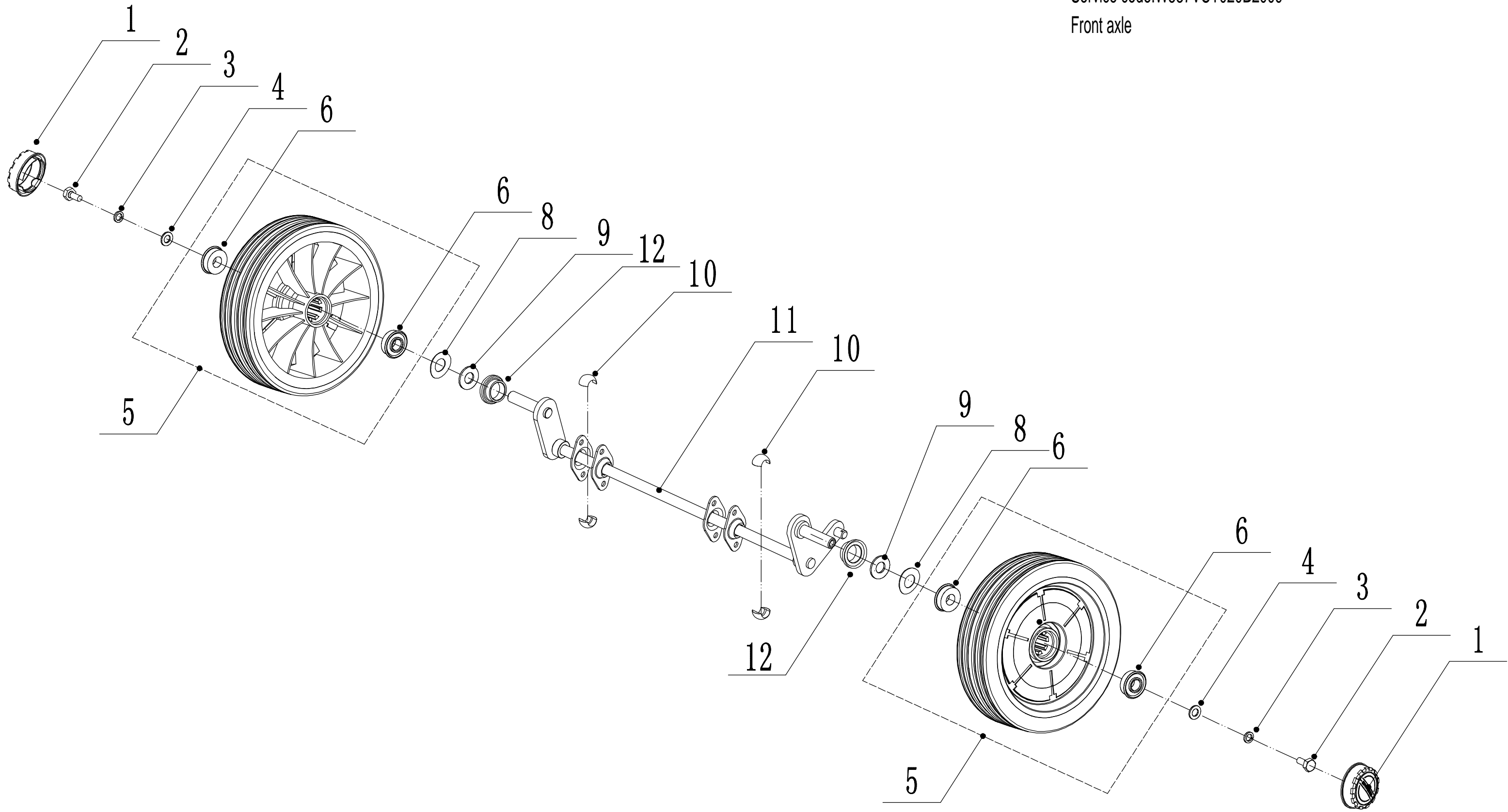
Service code:W537VCT020B2009

Blade system



3	Ersatzteilliste		WB 537 SC V 3-1	2024
Nr.	Ersatzteilnummer	Bezeichnung Deutsch	Bezeichnung Englisch	Anzahl
1	5310112020/02	Scheibe	Washer	3
2	5320115010	Schraube	Bolt - 3/8-16x35	3
3	5310112010/02	Platte	Washer	1
4	0401008000	Federscheibe	Spring Washer - M8	1
5	0101008035	Bolzen	Bolt	1
6	4510401010	Keil	Key	1
7	4510402010/02	Messerhalter	Adapter	1
8	5310402010	Friktionsscheibe	Friction Disc	2
9	5310403010A-22	Messer	Blade	1
10	5310404010/02	Ring	Lock Disc	1
11	5310406010/04	Scheibe	Dish Spring	1
12	5310415010	Messerbolzen	Central Bolt	1

Model:WB537SCV-3IN1
Service code:W537VCT020B2009
Front axle

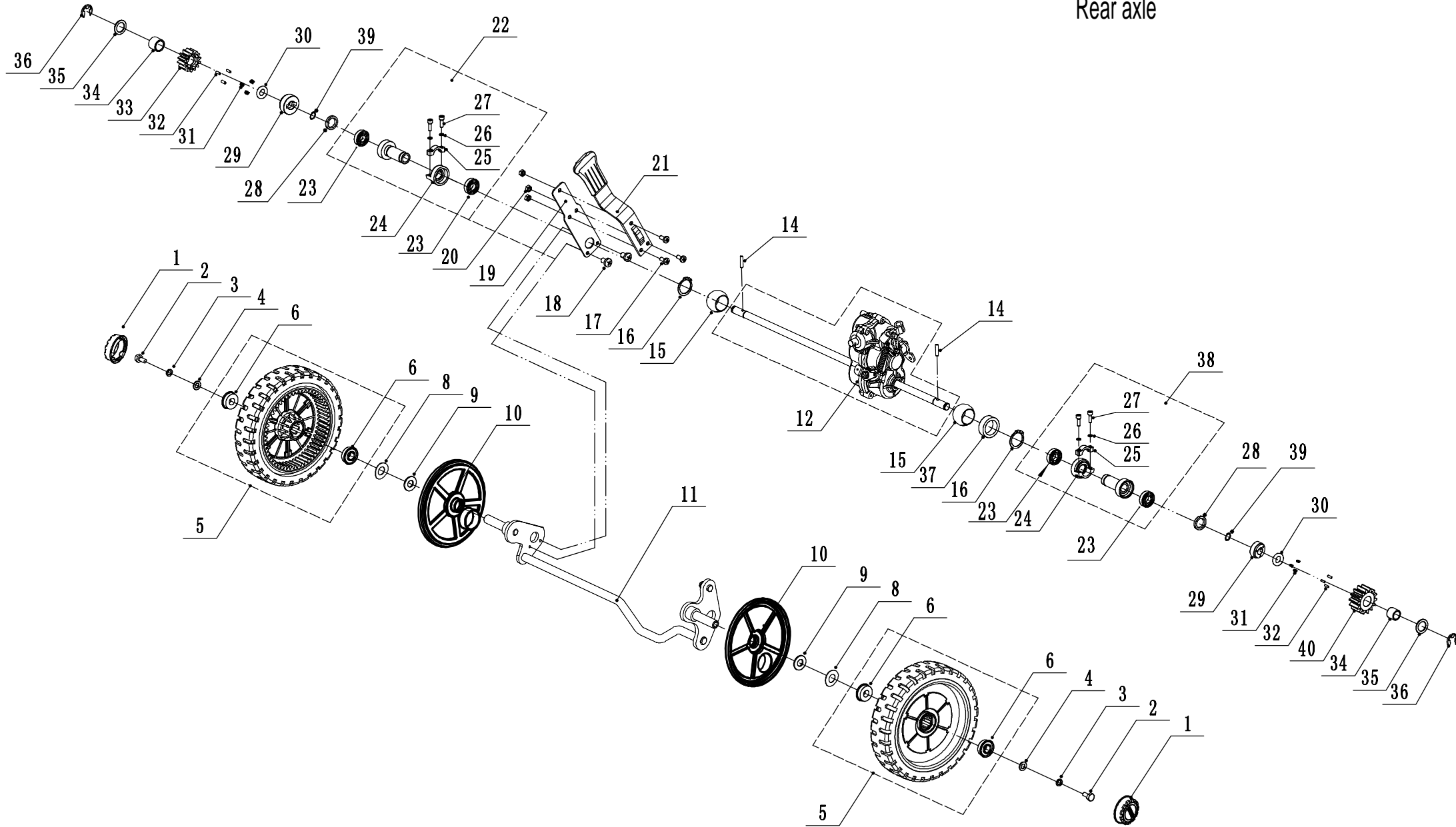


4	Ersatzteilliste		WB 537 SC V 3-1	2024
Nr.	Ersatzteilnummer	Bezeichnung Deutsch	Bezeichnung Englisch	Anzahl
1	GM53D060000030	Radkappe	Wheel Cap	2
2	0101008015	Bolzen	Bolt - M8x15	2
3	0401008000	Federscheibe	Spring Washer - M8	2
4	0301008000	Unterlegscheibe	Spacer - M8	2
5	GM53D040000000	Vorderrad Grau 8 inch	Wheel	2
6	5310213010	Lager	Bearing	4
8	5310211010/02	Federscheibe	Spring Washer	2
9	5310210010/02	Scheibe	Spacer	2
10	5310209010	Lager	Spherical Bearing	4
11	5320202010/01	Vorderachse	Front Axle Weldment	1
12	GM53D040000050	Ring	waterproof ring	2

Model:WB537SCV-3IN1

Service code:W537VCT020B2009

Rear axle

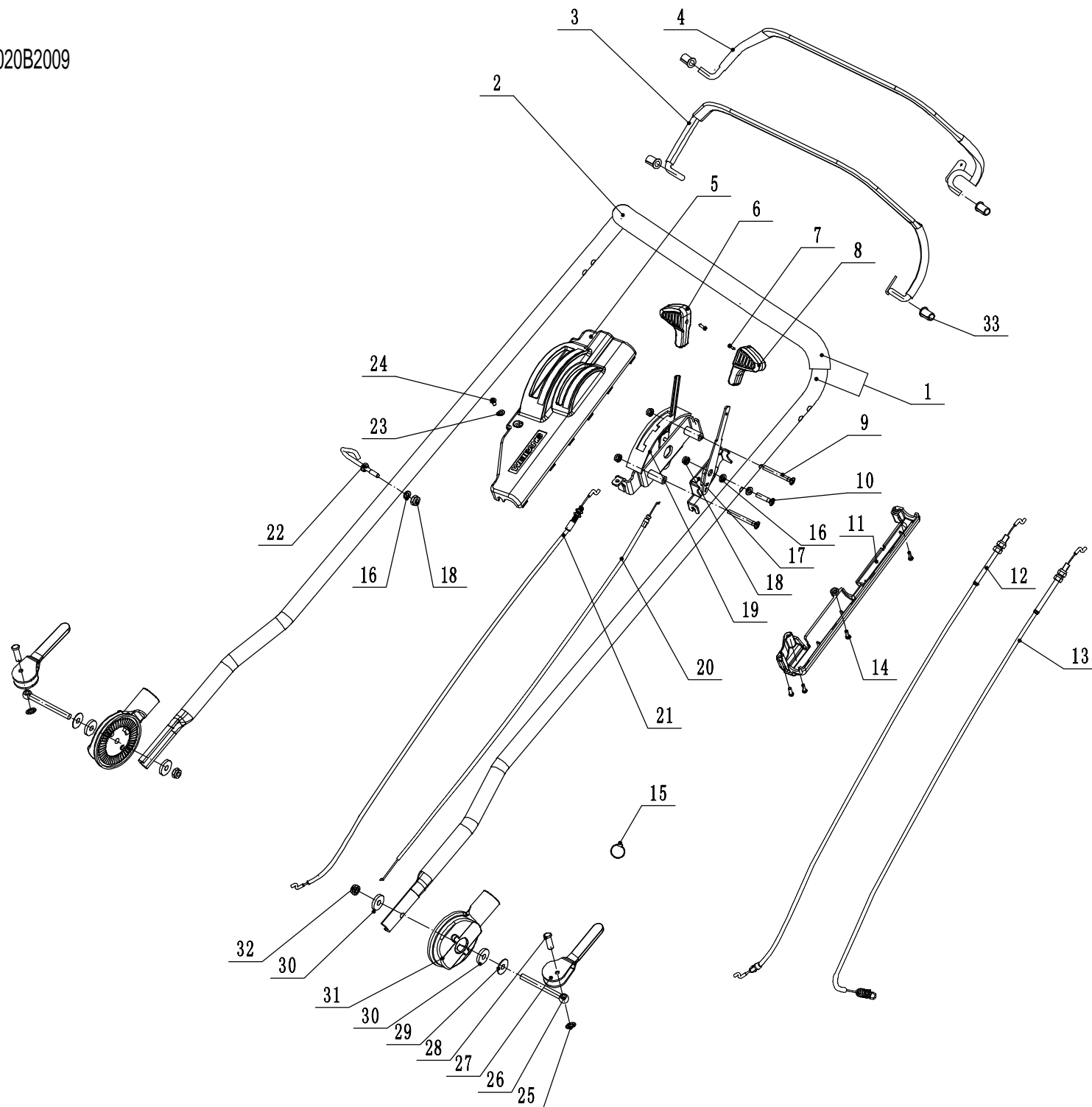


5	Ersatzteilliste		WB 537 SC V 3-1	2024
Nr.	Ersatzteilnummer	Bezeichnung Deutsch	Bezeichnung Englisch	Anzahl
1	GM53D060000030	Radkappe	Wheel Cap	2
2	0101008015	Bolzen	Bolt - M8x15	2
3	0401008000	Federscheibe	Sping Washer - M8	2
4	0301008000	Unterlegscheibe	Spacer - M8	2
5	GM53D060000000	Hinterrad Grau 9 inch	Wheel	2
6	5310213010	Lager	Bearing	6
7	5320327010	Staubabdeckung	Dustproof Ring	2
8	5310211010/02	Federscheibe	Spacer	2
9	5310210010/02	Scheibe	Washer	2
10	5340312010	Staubschutz	Anti-Dust Shield	2
11	5320302030S/01	Hinterachse	Rear axle Weldment	1
12	Y20532Z0	Getriebe	Gearbox Assembly	1
14	HQ000100060	Stift	Pin	2
15	5320328010	Nylon Lager	Nylon Spherical Bearing	2
16	1001020000	Sicherungsring für Welle	Check Ring	2
17	0101006014	Bolzen M6x14	Bolt - M6x14	3
18	0113005008	Schraube M5x8	Screw - M5x8	2
19	5360311010/22	Halter	Flat Spring	1
20	0202006000	Sechskant Sicherungsmutter	Lock Nut - M6	3
21	5360310010/40	Höhenverstellhebel	Adjustment Lever	1
22	Y065321SF	Rechter Lagersatz	Right Bearing Kit	1
23	R8-2RS	Kugellager	Deep Groove Ball Bearing	2
24	5320324022	Lagerblock	Bearing Bracket	2
25	5320324023	Klammer	Bearing Bracket Cover	2
26	0401005000	Scheibe	Spring Washer - M5	4
27	0103005020A	Sechskantschraube	Screw - M5x20	4
28	GM48S010000010	Ring	Spacer	2
29	HQ000100050	Halter	One-Way Block	2
30	1401025015	Ring	O-ring	2
31	HQ000100040	Feder	Spring	6
32	HQ000100030	Stift	Pin	6
33	HQ000100020	Zahnrad (rechts)	Right Drive Pinion	1
34	5320326010P	Buchse	Bearing	2
35	5020311010/04	Scheibe	Spacer	2
36	1301009000	Sicherungsring	Check Ring	2
37	5020310010/02	Buchse	Spacer	1
38	Y065320SF	Linker Lagersatz	Left Bearing Sheath Assembly	1
39	1001012000	Ring	Check Ring For Shaft	2
40	HQ000100010	Zahnrad (links)	Left Drive Pinion	1

Model:WB537SCV-3IN1

Service code:W537VCT020B2009

Handle and controls

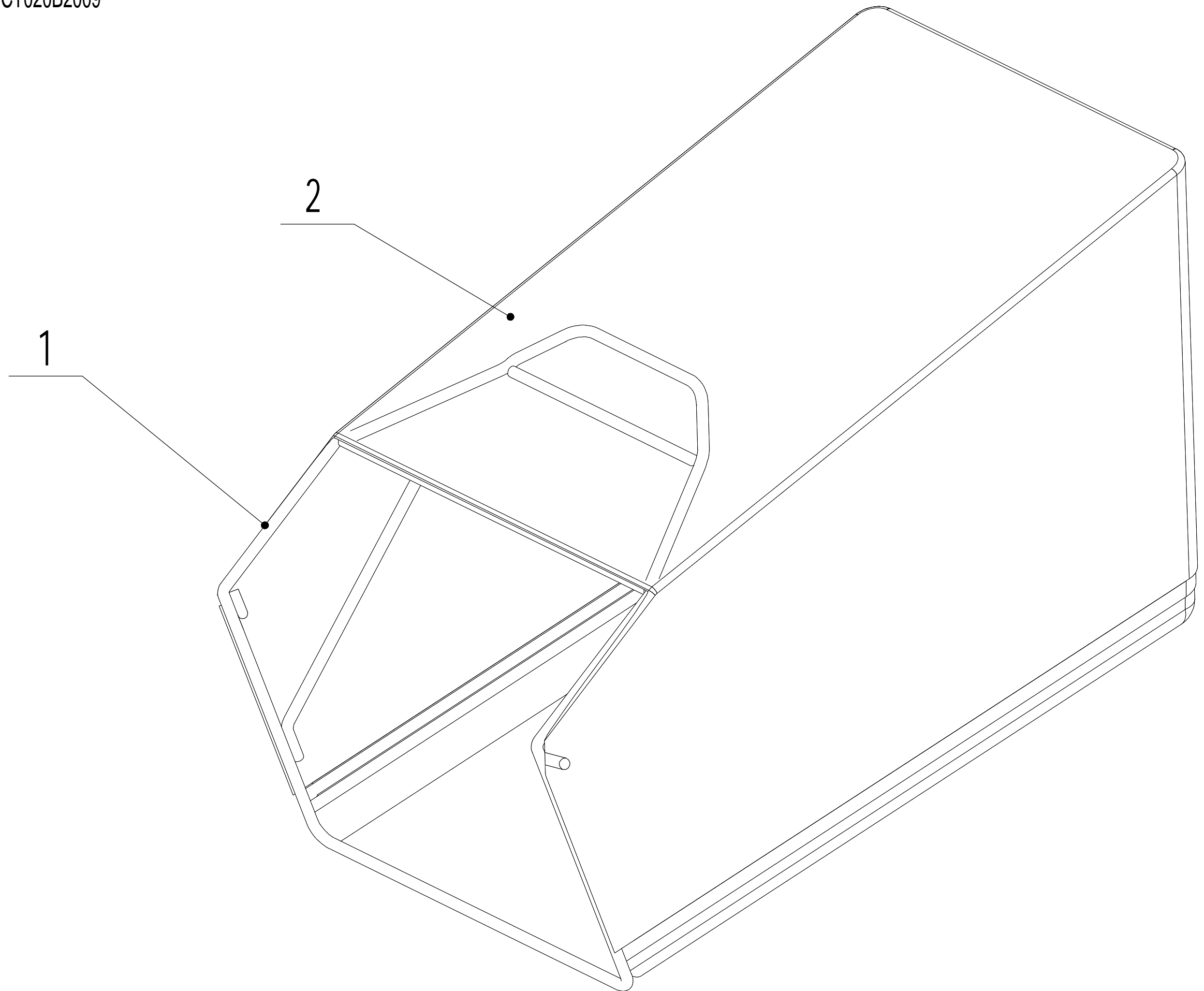


6	Ersatzteilliste		WB 537 SC V 3-1	2024
Nr.	Ersatzteilnummer	Bezeichnung Deutsch	Bezeichnung Englisch	Anzahl
1	5320501020S/44	Holm	Handle	1
2	GM56E010000082	Griffschutz	Handle Sheath	1
3	5320511030S/40	Kupplungshebel	Clutch Lever Weldment	1
4	5320503020S/40	Hebel	Brake Lever Weldment	1
5	5020501030S	Schutz	Control Box Upper Cover	1
6	5380508010	Knopf Geschwindigkeit schwarz	Speed Control Grip	1
7	0106003013	Schraube	Screw - ST2.9x13	2
8	5380510010	Kappe für Gasgriff	Throttle Grip	1
9	0108006060	Schraube	Cross Slot Screw - M6x60	2
10	0108006050	Schraube	Cross Slot Screw - M6x50	1
11	5020501040S	Schutz	Control Box Lower Cover	1
12	BS120-1180	Motorbremskabel	Brake Cable	1
13	LH180-1082-S	Kupplungskabel	Clutch Cable	1
14	0113040018	Schraube	Screw	4
15	ZD8/200	Kabelbinder	Cable Tie	3
16	0301006000	Scheibe	Spacer	3
17	5380512010	Hebel	Throttle Bracket	1
18	0202006000	Sechskant Sicherungsmutter	Lock Nut	1
19	5020501050S	Verstellsegment	Speed Control Bracket	1
20	YM72-1115-A	Gaszug	Throttle Cable	1
21	TX120-950-S	Antriebszug	Speed Control Cable	1
22	4510511010/01	Kabelhalter	Cable Hook	1
23	0301005000	Unterlegscheibe	Spacer - M5	1
24	0104005012	Schraube	Cross Slot Bolt - M5x12	1
25	4510114030	Buchse	Fix Cap	2
26	GM48S000000100	Bolzen	Connecting Bolt	2
27	GM56A100400000	Hebel	Lock Lever	2
28	0801008025	Stift	Axis Pin	2
29	GM56A100000040/04	Scheibe	Spacer	2
30	GM56A100000050/02	Scheibe	Spacer	4
31	GM48S030200000	Verstellsegment	Tooth Disc Kit	2
32	0203008000	Mutter	Lock Nut - M8	2
33	76G506000	Hülse	Handle wear cover	4

Model:WB537SCV-3IN1

Service code:W537VCT020B2009

Grass catcher

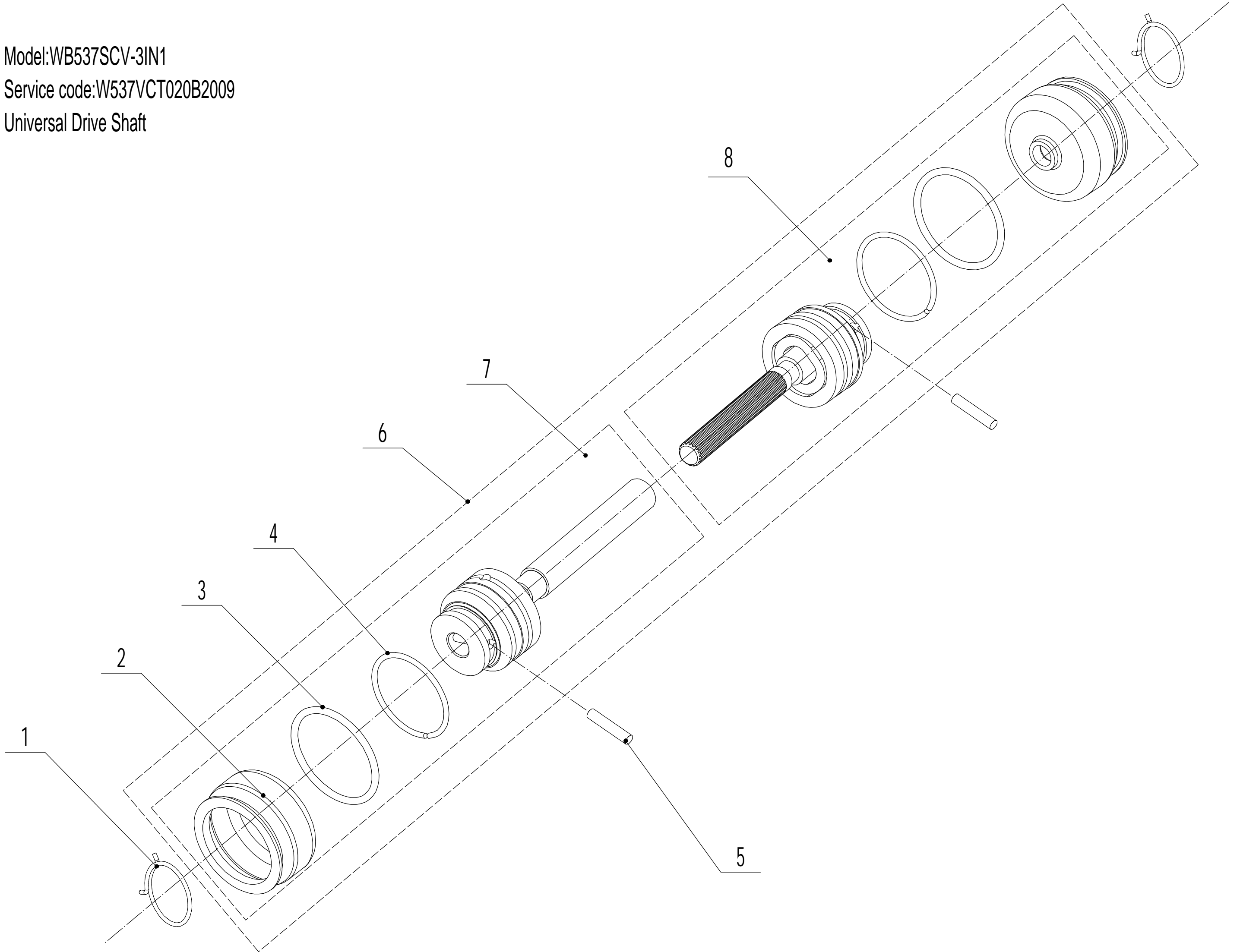


7	Ersatzteilliste		WB 537 SC V 3-1	2024
Nr.	Ersatzteilnummer	Bezeichnung Deutsch	Bezeichnung Englisch	Anzahl
1	5320602010S/22	Gestell	Frame Weldment	1
2	5320603020S/84	Fangsack	Grass Bag	1

Model:WB537SCV-3IN1

Service code:W537VCT020B2009

Universal Drive Shaft



8	Ersatzteilliste WB 537 SC V 3-1			2024
Nr.	Ersatzteilnummer	Bezeichnung Deutsch	Bezeichnung Englisch	Anzahl
1	HQA020000020	Ring	Check Ring	2
2	HQA020000080	Staubschutz	Anti-Dust Shield	2
3	1401028003	Ring	O-Ring	2
4	HQA020000030	Checkring	Check Ring	2
5	HQA020000090	Stift	Pin	2
6	Y26ZCD02	Kardanwelle	Universal Drive Shaft	1
7	Y26ZCDA01	Kardanantrieb	Universal Drive Shaft A	1
8	Y26ZCDB01	Kardanantrieb	Universal Drive Shaft B	1