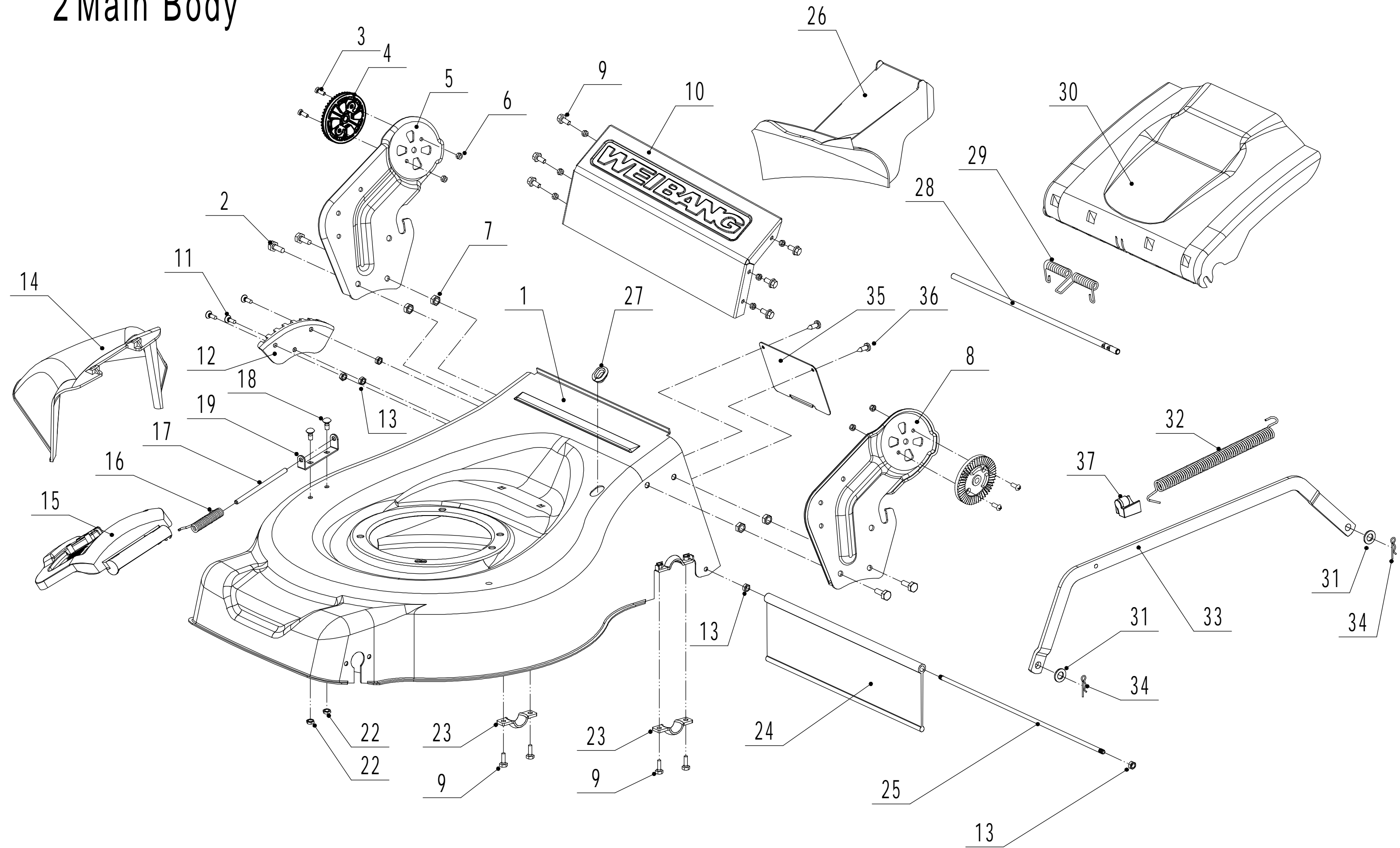
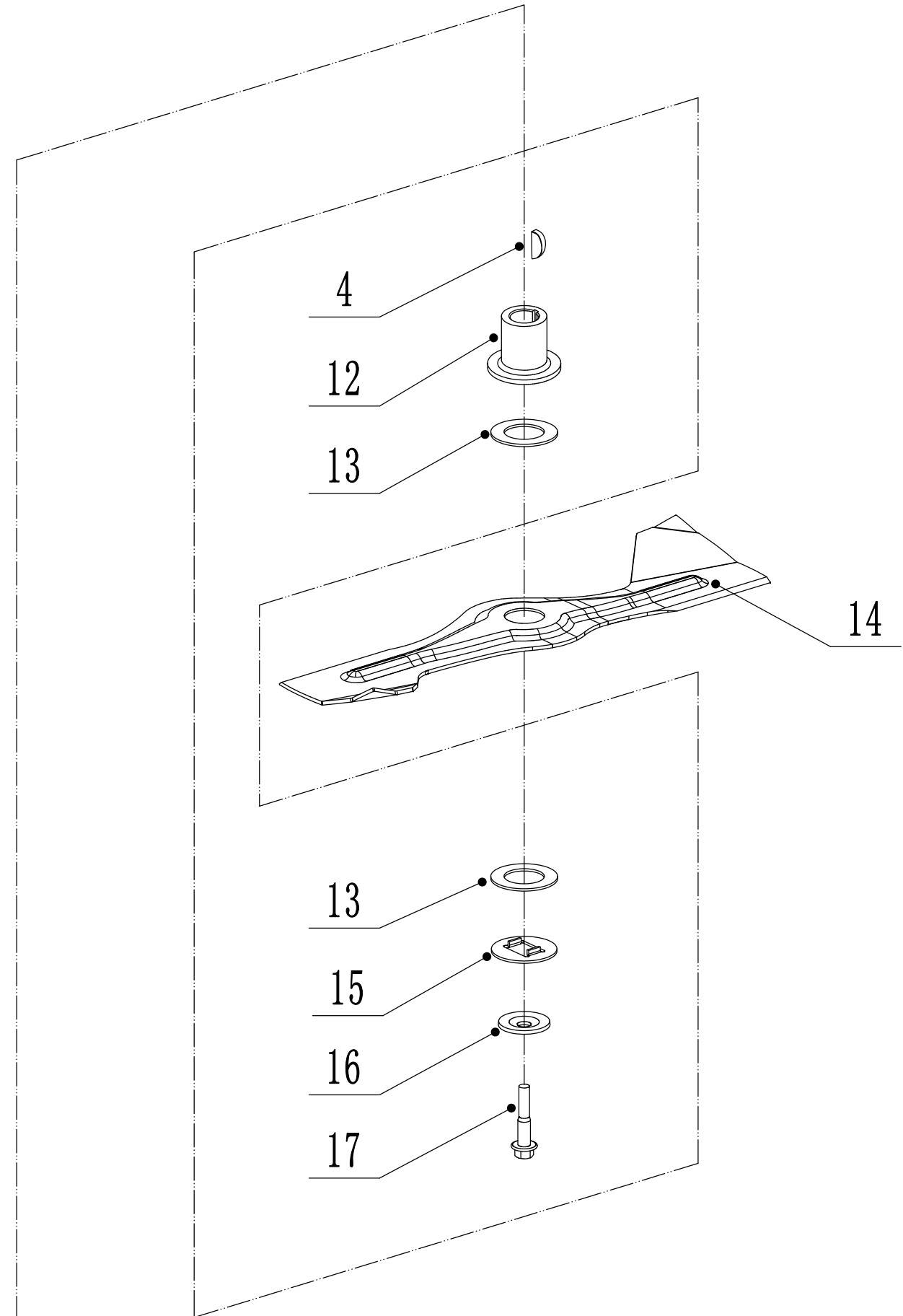
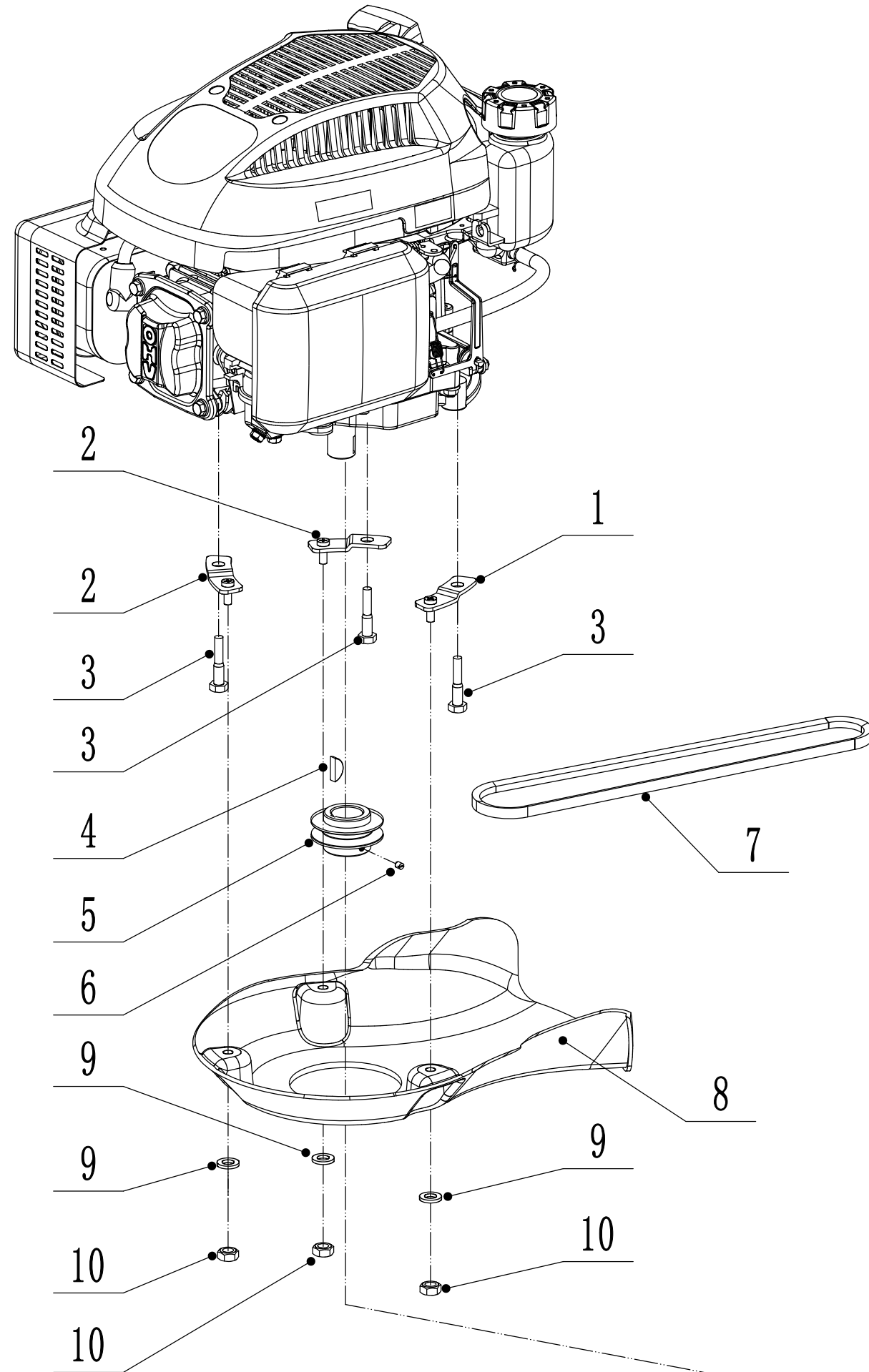


2 Main Body



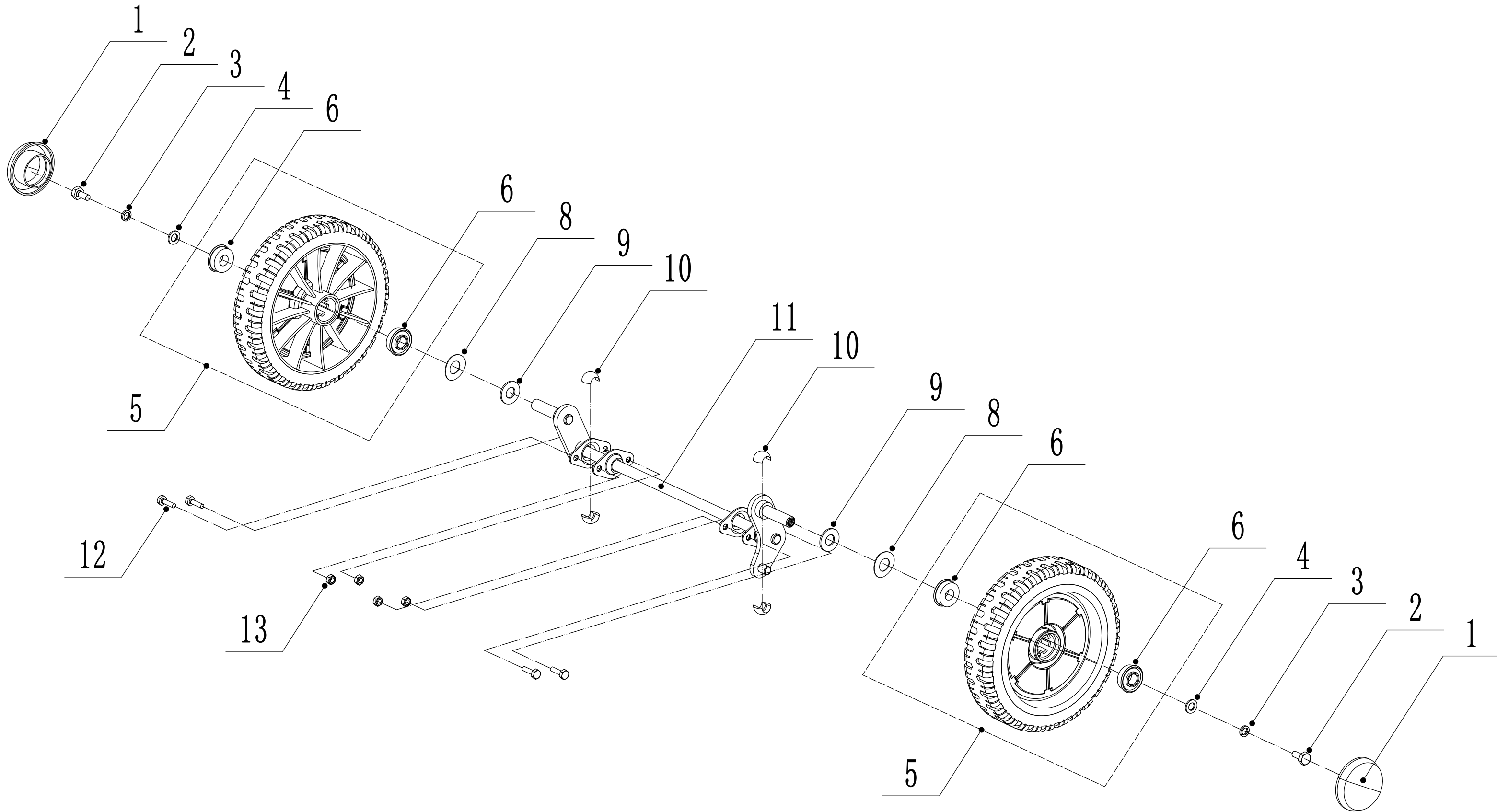
2	Ersatzteilliste WB 506 SC V 3-1			2024
Nr.	Ersatzteilnummer	Bezeichnung Deutsch	Bezeichnung Englisch	Anzahl
1	5040101015/49	Gehäuse	Chassis	1
2	0102008016	Bolzen	Bolt - M8x16	4
3	0104005012	Schraube	Screw - M5x12	4
4	AVSA000000040/22	Schnellverschluß (Holm)	Tooth Disc	2
5	4560112010K/40	Halter rechts	Right Handle Bracket	1
6	0202005000	Sicherungsmutter	Lock Nut - M5	4
7	0202008000	Sicherungsmutter	Lock Nut - M8	4
8	4560111010K/40	Halter links	Left Handle Bracket	1
9	0102006012	Bolzen	Bolt - M6x12	10
10	5040111030/49	Verbindungsstück	Connector	1
11	0104006016	Schraube	Screw - M6x16	3
12	4560110010/01	Höheneinstellung	Graduator	1
13	0202006000	Sechskant Sicherungsmutter	Lock Nut - M6	11
14	5040108010	Auswurfklappe	Side Discharge Deflector	1
15	5040107012	Seitenabdeckung	Side Discharge Cover Kit	1
16	5020119010	Feder	Spring - Side Discharge Cover	1
17	5020120010/02	Stange	Pivot - Side Discharge Cover	1
18	0107006014	Bolzen	Square Neck Bolt	2
19	5020118010/02	Federhalter	Side Discharge Cover Bracket	1
22	0204006000	Mutter	Lock Nut - M6	2
23	5320114020/01	Halter	Upper Bearing Bracket	2
24	4510111030	Schutz	Trailing Flap	1
25	5020117010/02	Stange	Pivot - Trailing Flap	1
26	5040104010	Mulchstopfen	Mulching Plug	1
27	5360122010	Hülse	Rubber Ring	1
28	5040106010/02	Stange	Pivot - Rear Cover	1
29	5360118010	Feder	Spring - Grass Bag Flap	1
30	5040105010	Heckklappe	Grass Bag Flap	1
31	0301010000	Scheibe	Flat Washer	2
32	WB2100020102/01	Feder	Connecting Rod Spring	1
33	5040109050/40	Verbindungsstange	Connectting Rod	1
34	5320333010	Federsplint	Spring Clip	2
35	5360105010D/49	Umlenklech	Shield	1
36	0106004009	Bolzen	St Screw - ST4.2x9.5	2
37	4560109012	Halterung	Spring Bracket	1

3 Blade System



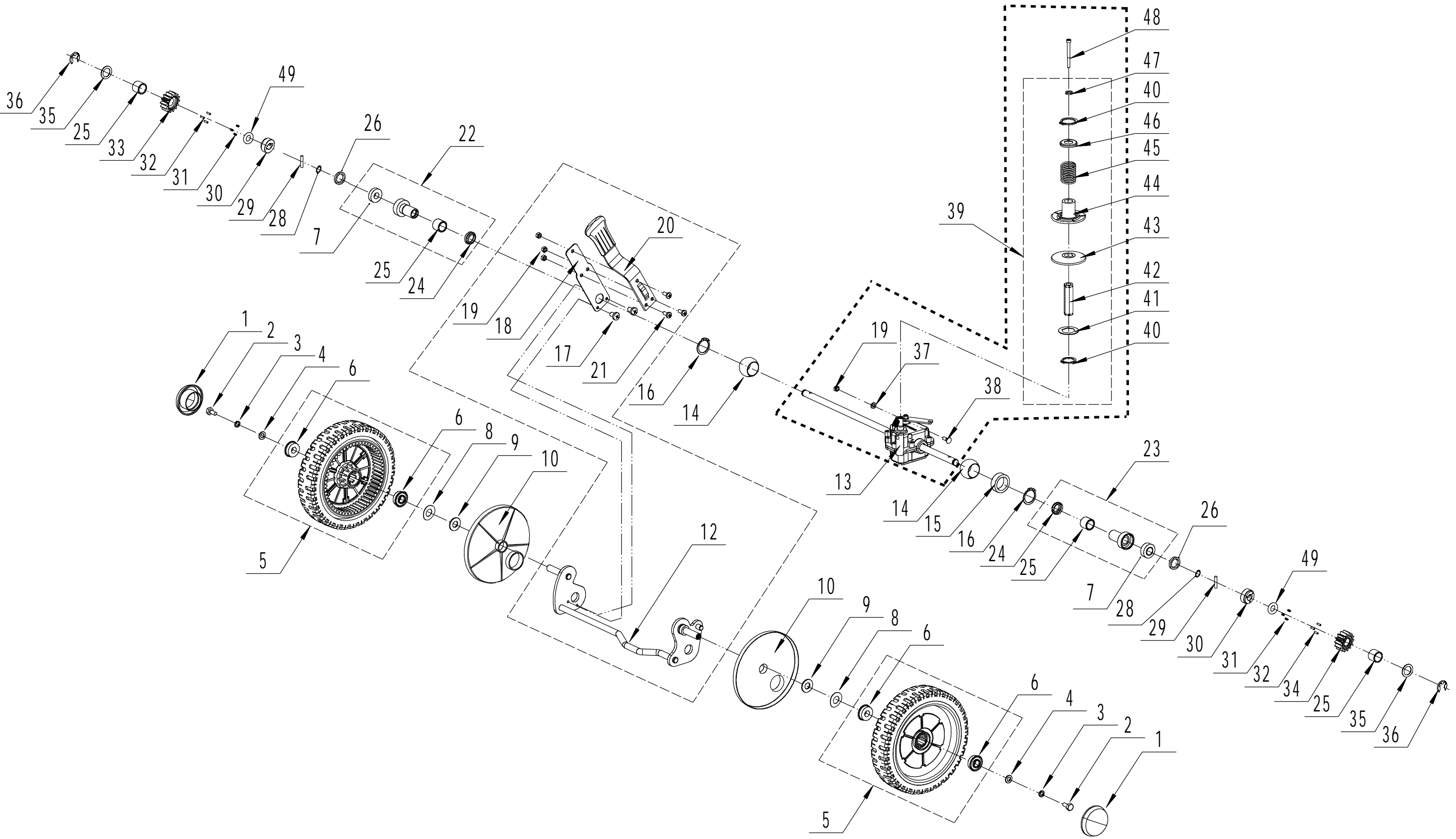
3	Ersatzteilliste		WB 506 SC V 3-1	2024
Nr.	Ersatzteilnummer	Bezeichnung Deutsch	Bezeichnung Englisch	Anzahl
1	5360111010/02	Unterlegscheibe	Engine Washer 1	1
2	5360112010/02	Unterlegscheibe	Engine Washer 2	2
3	5320115010	Schraube	Screw - M3/8x16x25	3
4	4510401010	Keil	Key	2
5	4560402040/02	Riemenscheibe	Engine Pulley	1
6	0105006006	Lochschraube	Screw - M6x6	1
7	5620133010S	Keilriemen	V Belt - V10x835 30°	1
8	5040102010	Riemenschutz	Belt Shield	1
9	0302006000	Scheibe	Big Flat Washer	3
10	0202006000	Sicherungsmutter	Lock Nut - M6	3
12	5320404020/02	Messerhalter	Adapter	1
13	5310402010	Friktionsscheibe	Friction Washer	2
14	5020405010A	Messer	Big wing Blade	1
15	5310404010/02	Ring	Lock Disc	1
16	5310406010/04	Scheibe	Dish Washer	1
17	5320405011	Messerbolzen	Central Bolt - 3/8-24x55	1

4 Front Axle



4	Ersatzteilliste WB 506 SC V 3-1			2024
Nr.	Ersatzteilnummer	Bezeichnung Deutsch	Bezeichnung Englisch	Anzahl
1	5310214010	Radkappe	Wheel Cap	2
2	0101008015	Bolzen	Bolt - M8x15	2
3	0401008000	Federscheibe	Spring Washer	2
4	0301008000	Unterlegscheibe	Flat Washer	2
5	5310212010/40	Rad	Wheel	2
6	5310213010	Lager	Bearing	4
8	5310211010/02	Federscheibe	Spacer	2
9	5310210010/02	Scheibe	Wheel Axis Spacer	2
10	5310209010	Lager	Spherical Bearing	4
11	5040201020/01	Vorderachse	Front Axle Welding	1
12	0102006012	Bolzen	Bolt - M6x12	4
13	0202006000	Sechskant Sicherungsmutter	Lock Nut - M6	4

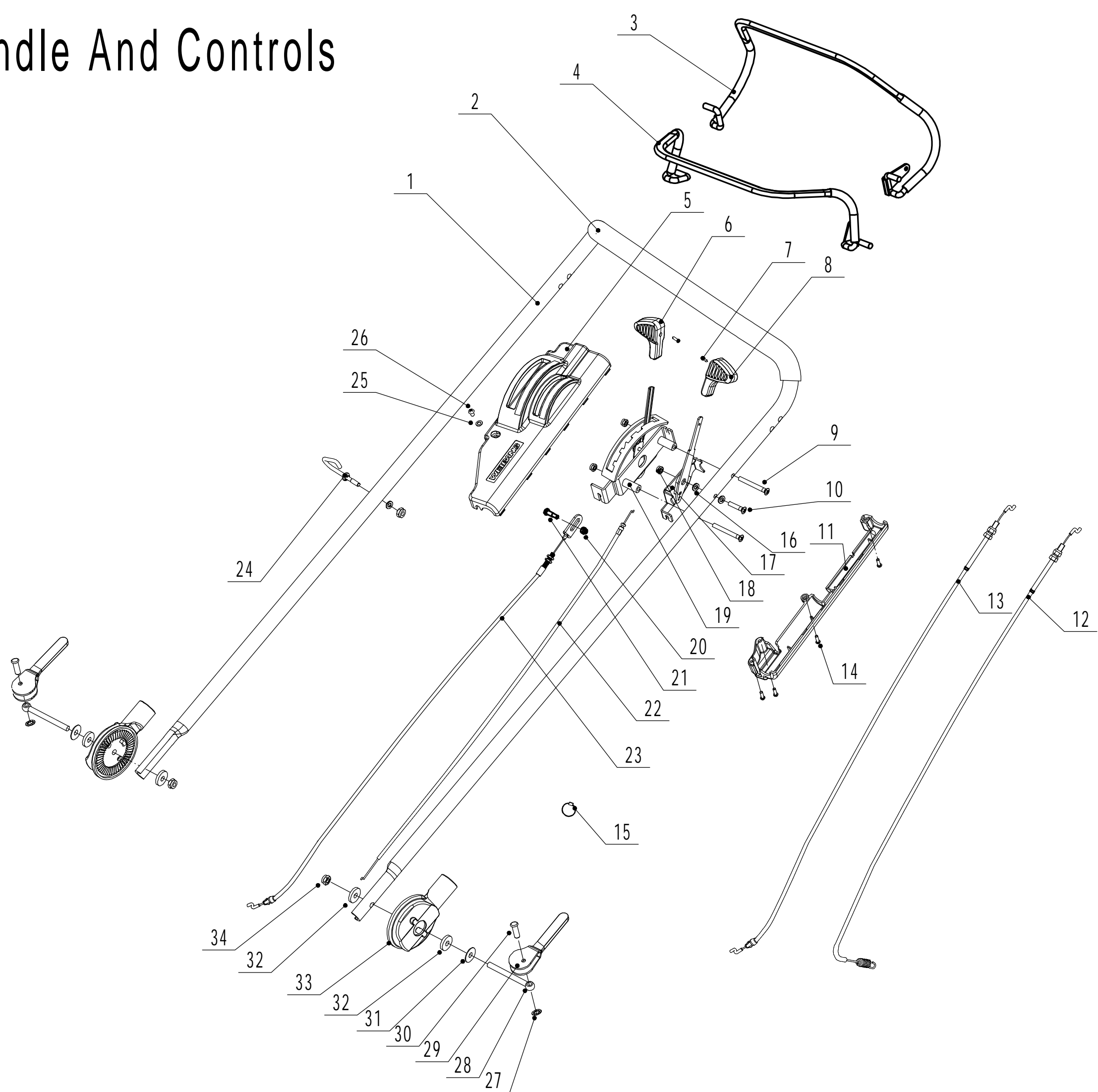
5 Rear axle



5	Ersatzteilliste WB 506 SC V 3-1			2024
Nr.	Ersatzteilnummer	Bezeichnung Deutsch	Bezeichnung Englisch	Anzahl
1	5310214010	Radkappe	Wheel Cap	2
2	0101008015	Bolzen	Bolt - M8x15	2
3	0401008000	Federscheibe	Spring Washer	2
4	0301008000	Unterlegscheibe	Flat Washer	2
5	5340309010/40	Hinterrad	Wheel	2
6	5310213010	Lager	Bearing	4
7	R8-2RS	Kugellager	Bearing	2
8	5310211010/02	Federscheibe	Spacer	2
9	5310210010/02	Scheibe	Wheel Axis Washer	2
10	5340312010	Schutz	Anti-Dust Shield	2
12	5040301013/01	Hinterachse	Rear Axle Weldment	1
13	Y20504V0P	Getriebe	Rear Transmission	1
14	5320328010	Nylon Lager	Nylon Spherical Bearing	2
15	5320329010/02	Buchse	Rear Transmission Partition	1
16	1001020000	Sicherungsring	Check Ring For Shaft	2
17	0113005008	Schraube	Screw - M5x8	2
18	5360311010/22	Halter	Spring Of Adjustment Lever	1
19	0202006000	Sechskant Sicherungsmutter	Lock Nut - M6	3
20	5360310010/40	Höhenverstellhebel	Adjustment Lever	1
21	0101006014	Bolzen	Bolt - M6x14	3
22	Y065321	Lager (rechts)	Right Bearing Sheath Assembly	1
23	Y065320	Lager (links)	Left Bearing Sheath Assembly	1
24	5320327010	Staubabdeckung	Dustproof Ring	2
25	5320326010P	Buchse	Bearing	4
26	GM48S010000010	Ring	Spacer	2
28	1001012000	Ring	Check Ring For Shaft	2
29	HQ000100060	Stift	Pin For Ratchet	2
30	HQ000100050	Halter	Ratchet	2
31	HQ000100040	Feder	Spring	6
32	HQ000100030	Stift	Pin	6
33	HQ000100020	Zahnrad (rechts)	Right Drive Pinion	1
34	HQ000100010	Zahnrad (links)	Left Drive Pinion	1
35	5020311010/04	Scheibe	Friction Mat	2
36	1301009000	Sicherungsring	Check Ring	2
37	0301006000	Scheibe	Flat Washer	1
38	0107006014	Bolzen	Bolt - M6x14	1
39	Y115380	Ring	Speed Variator Assembly	1
40	1001017000	Sicherungsring	Check Ring For Shaft	2
41	4820320010/02	Scheibe	Inner Hex Washer	1
42	4820321010/02	Schutz	Hex Adapter	1
43	5380309010	Scheibe	Lower Pulley Disc	1
44	5380308010	Variatorhälfte	Active Pulley Disc	1

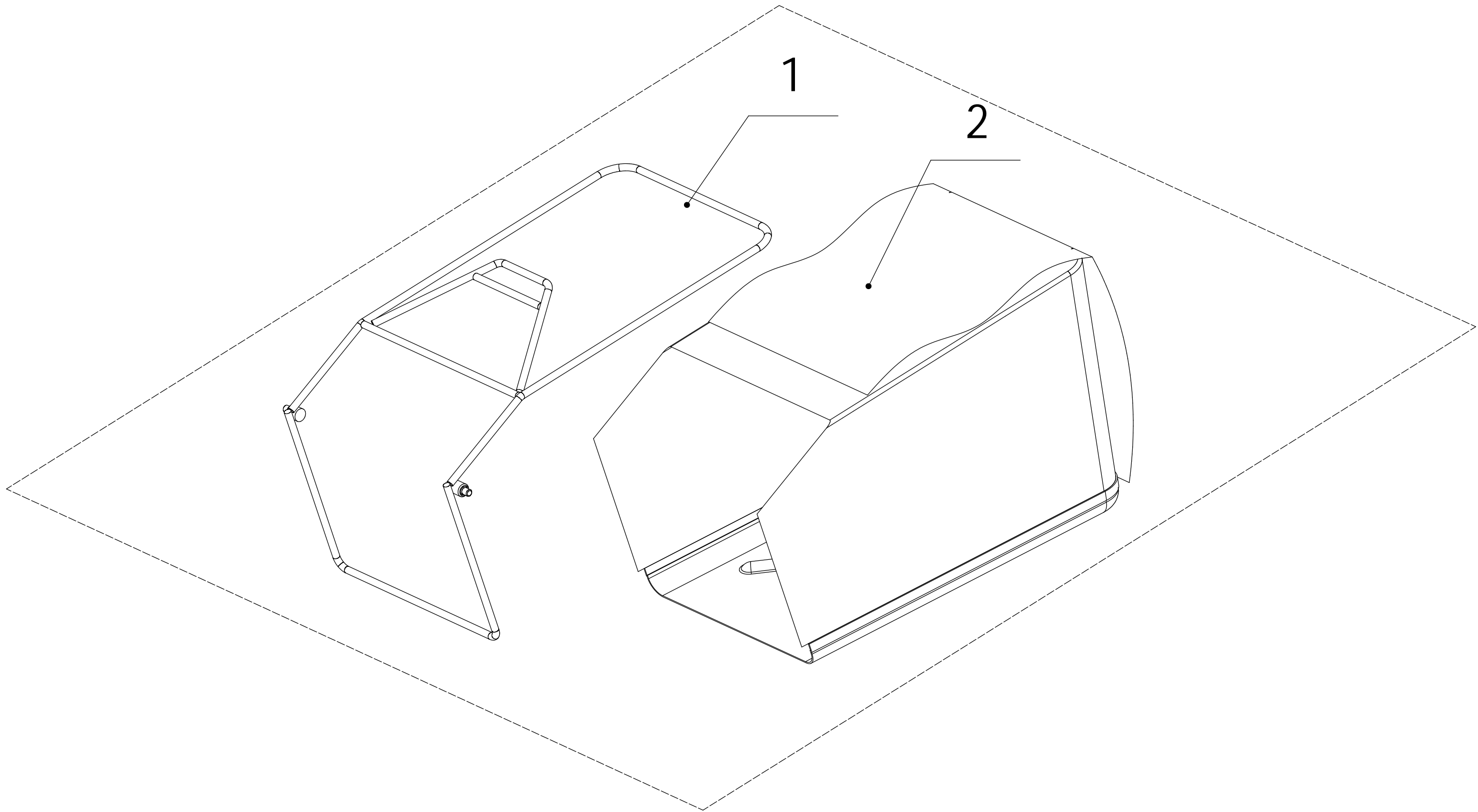
45	4820324010	Feder	Pressing Spring	1
46	4820325010/02	Federschutz	Spring Cap	1
47	0401005000	Scheibe	Spring Washer	1
48	0103005055	Innensechskantschraube	Bolt - M5x55	1
49	1401025015	Ring	O Sealing Ring	2

6 Handle And Controls



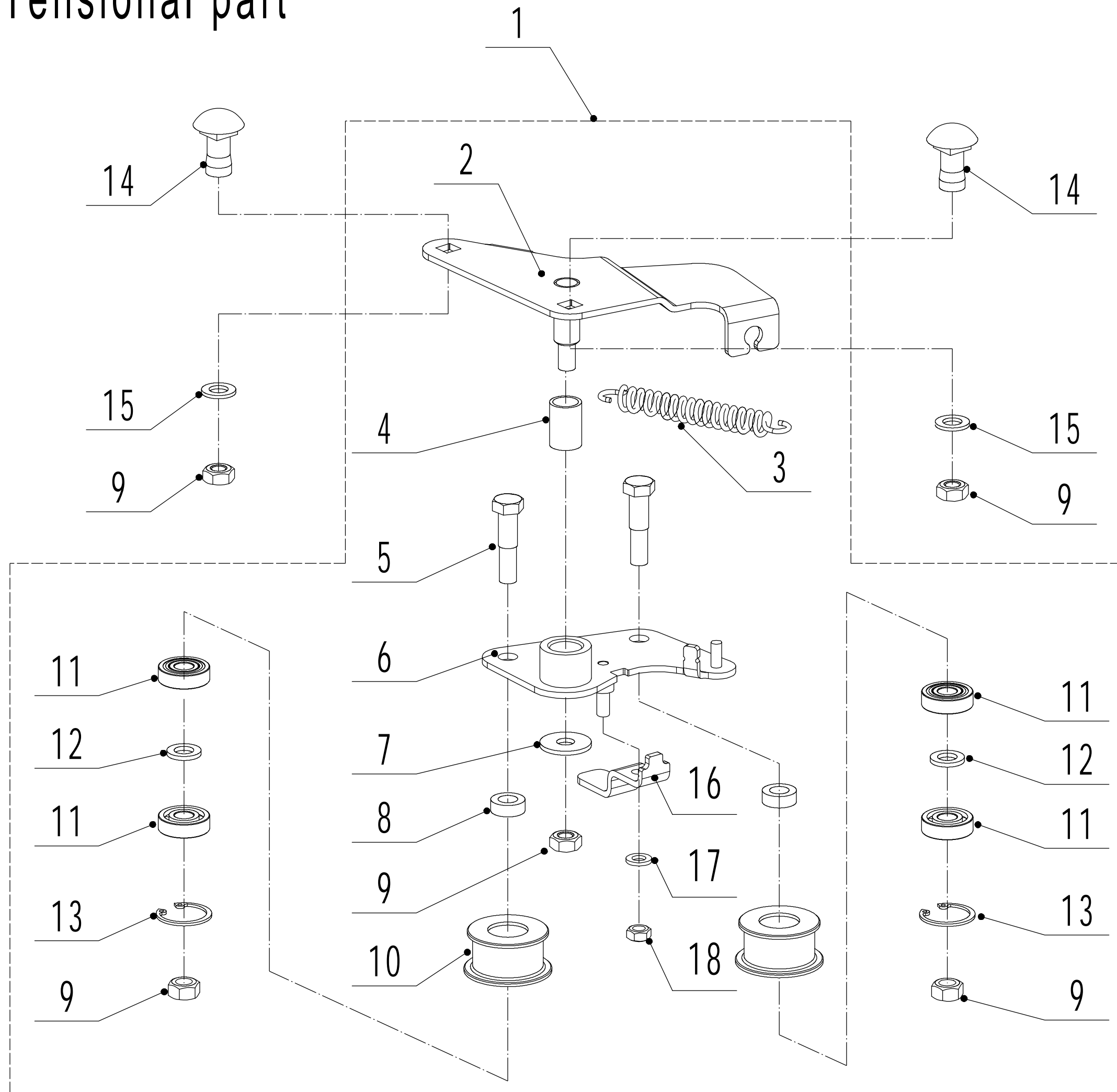
6	Ersatzteilliste		WB 506 SC V 3-1	2024
Nr.	Ersatzteilnummer	Bezeichnung Deutsch	Bezeichnung Englisch	Anzahl
1	5020501020S/49	Griff	Handle	1
2	GM56E010000081	Griffschutz	Handle Sheath	1
3	5320511030S/40	Kupplungshebel	Clutch Lever Weldment	1
4	5320503020S/40	Hebel	Brake Lever Weldment	1
5	5020501030S	Schutz	Control Box Upper Cover	1
6	5380508010	Knopf Geschwindigkeit rot	Speed Control Grip	1
7	0106003013	Schraube	Screw - ST2.9x13	2
8	5380510010	Knopf	Throttle Grip	1
9	0108006060	Schraube	Screw - M6x60	2
10	0108006050	Schraube	Screw - M6x50	1
11	5020501040S	Schutz	Control Box Lower Cover	1
12	LH194-1225	Kupplungskabel	Brake Cable	1
13	BS120-1140	Motorbremszug	Clutch Calbe	1
14	0113040018	Schraube	Screw	4
15	ZD8/200	Kabelbinder	Cable tie	1
16	0301006000	Scheibe	Spacer	3
17	5380512010	Hebel	Throttle Bracket	1
18	0202006000	Sechskant Sicherungsmutter	Lock Nut	3
19	5360505010K	Geschwindigkeitsregulierung	Speed Control Bracket	1
20	0202005000	Sicherungsmutter	Lock Nut - M5	1
21	5360506011	Schraube	Speed Control Cable Bolt	1
22	YM72-1010-A	Gaszug	Throttle Cable	1
23	TX130-1060-A	Geschwindigkeitsregelungskabel	Speed Control Cable	1
24	4510511010/01	Kabelhalter	Hook	1
25	0301005000	Unterlegscheibe	Flat Washer	1
26	0104005008	Bolzen	Screw - M5x8	1
27	4510114030	Buchse	Fix Cap	2
28	GM48S000000100	Bolzen	Connecting Bolt	2
29	GM56A100400000	Hebel	Lock Lever	2
30	0801008025	Stift	Axis Pin - 8x25	2
31	GM56A100000040/04	Scheibe	Spacer	2
32	GM56A100000050/01	Scheibe	Spacer	4
33	GM48S030200000	Verstellsegment	Tooth Disc Kit	2
34	0203008000	Mutter	Lock Nut - M8	2

7 Grass Catcher



7	Ersatzteilliste				WB 506 SC V 3-1	2024
Nr.	Ersatzteilnummer	Bezeichnung Deutsch	Bezeichnung Englisch	Anzahl		
1	5040602010/22	Gestell	Grass Catcher Frame	1		
2	5040603010/84	Fangsack	Grass Bag	1		

8 Tensional part



8	Ersatzteilliste WB 506 SC V 3-1			2024
Nr.	Ersatzteilnummer	Bezeichnung Deutsch	Bezeichnung Englisch	Anzahl
1	Y094560A1	Spannvorrichtung Vario	Tensional Pully Assembly	1
2	5040114010A1/02	Halter	Tensional Arm Bracket	1
3	4820114010	Feder	Tensional Spring	1
4	4820112010	Kunststoffbuchse	Nylon Bush	1
5	5340131010/02	Bolzen	Tensional Pulley Bolt	2
6	5040115010A1/02	Halterung	Tensional Arm Weldment	1
7	0302008000	Unterlegscheibe	Big Flat Washer - M8	1
8	5340129010/02	Buchse	Spacer1	2
9	0202008000	Sicherungsmutter	Lock Nut - M8	5
10	5340128010	Riemenscheibe	Tensional Pulley	2
11	609/2RS	Kugellager	Bearing	4
12	5340130010/02	Buchse	Spacer2	2
13	1001024000	Ring	Check Ring For Shaft	2
14	0107008016	Bolzen	Square Neck Bolt - M8x16	2
15	0301008000	Unterlegscheibe	Flat Washer - 8	2
16	5040122010/02	Platte	Belt limit plate	1
17	0301006000	Scheibe	Flat Washer - 6	1
18	0202006000	Sechskant Sicherungsmutter	Nut - M6	1