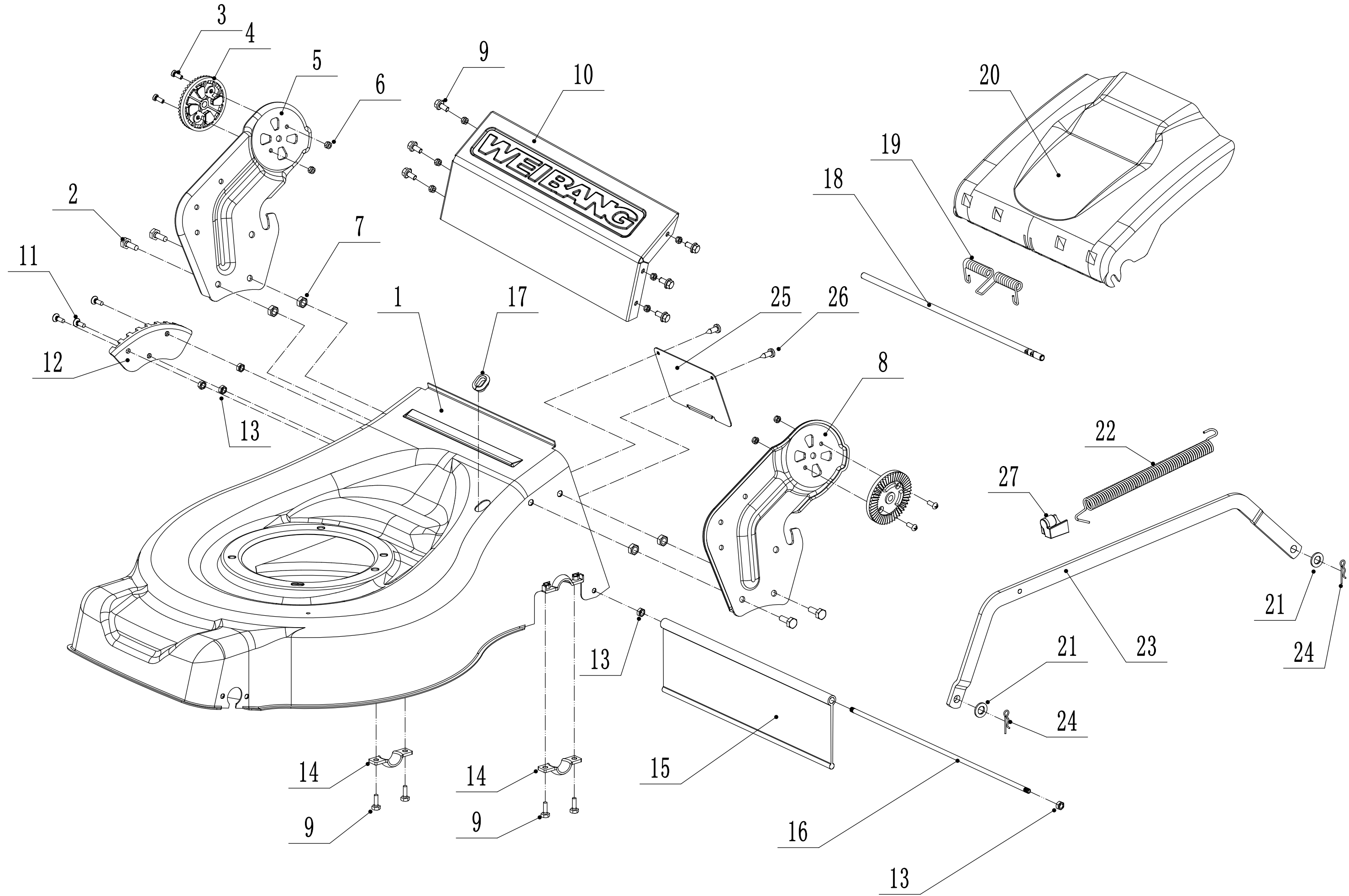
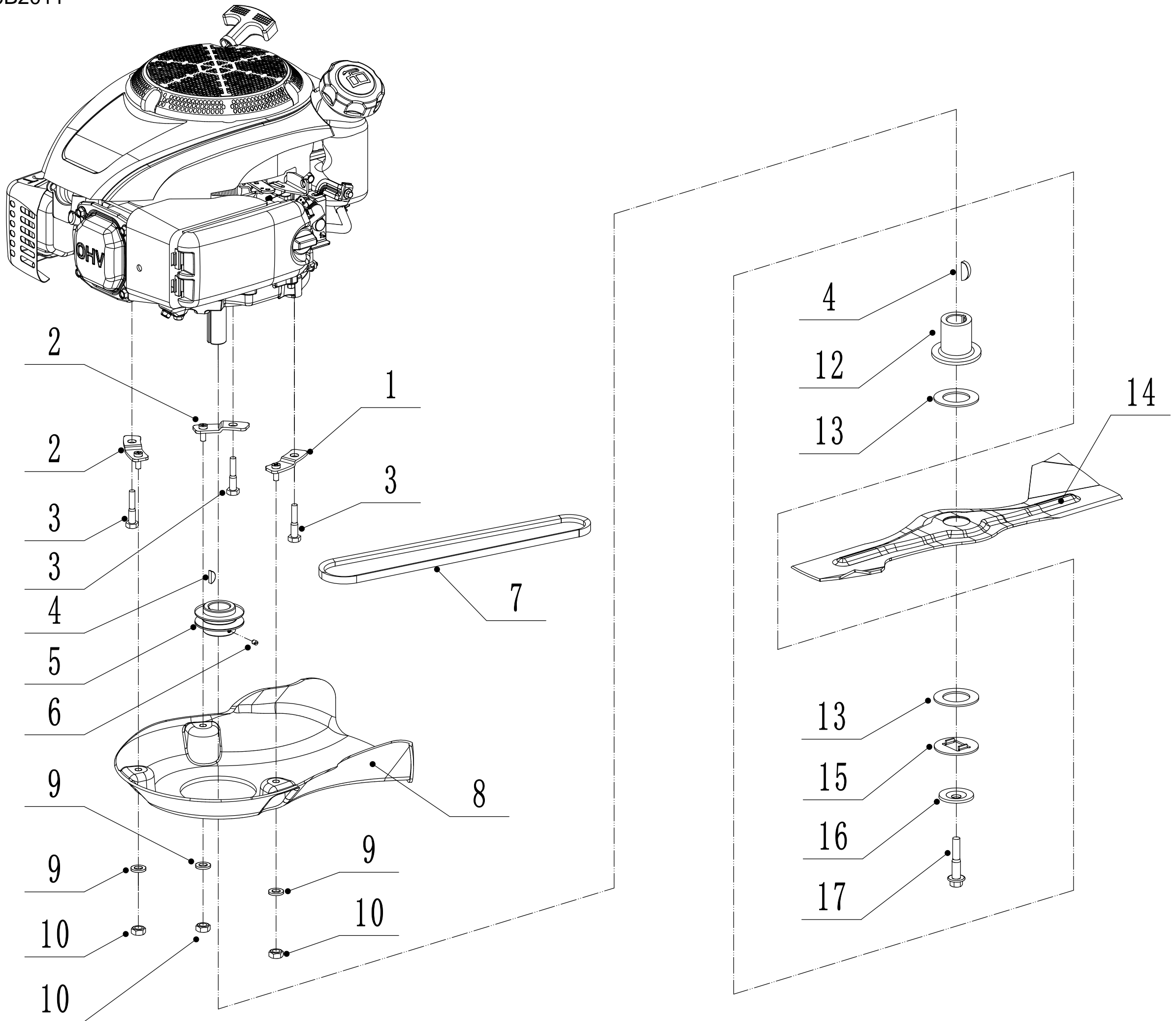


Model:WB456SC
Service Code:W456SC000B2011
Main Body



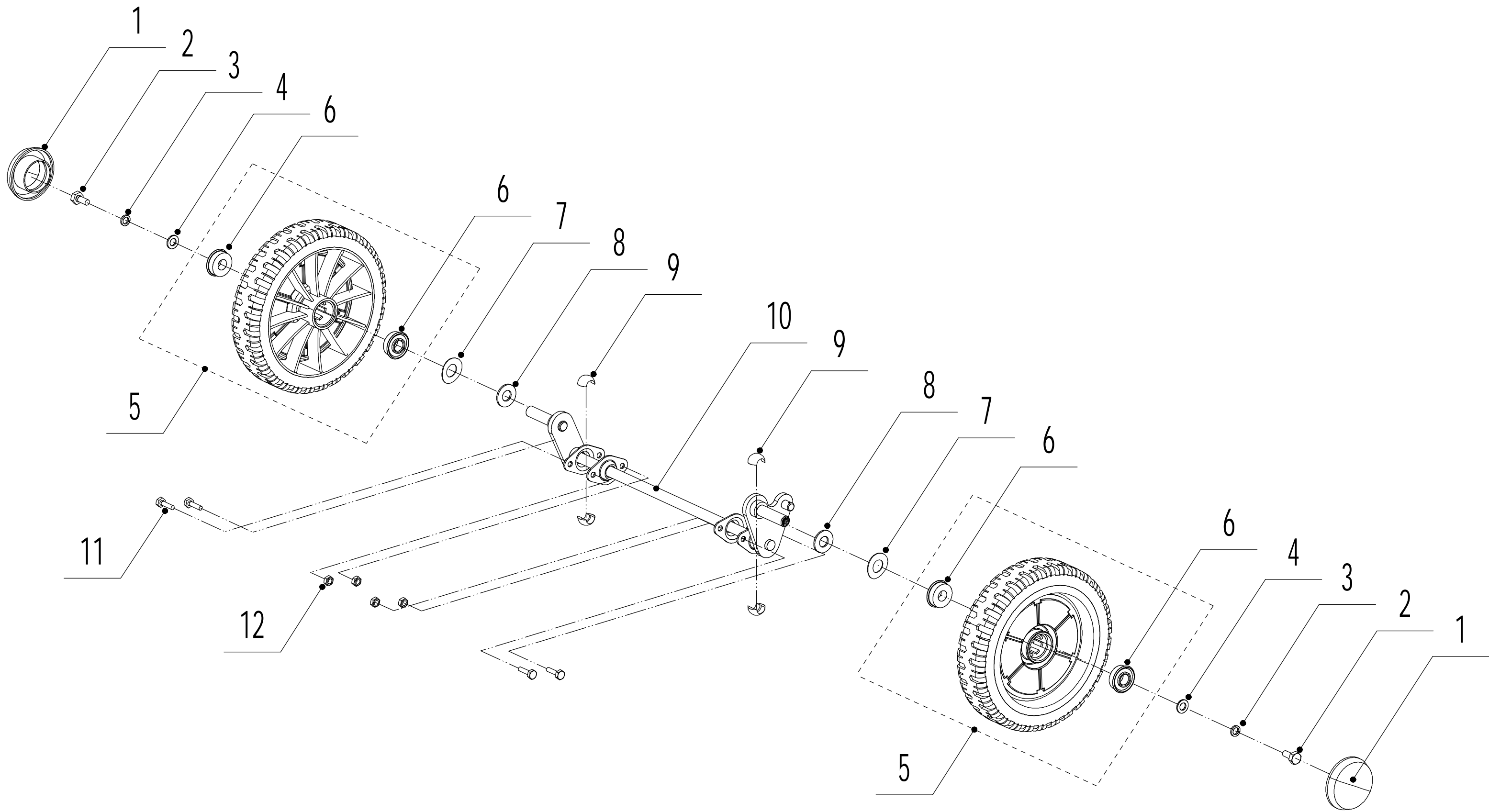
2	Ersatzteilliste WB 456 SC 2024			
Nr.	Ersatzteilnummer	Bezeichnung Deutsch	Bezeichnung Englisch	Anzahl
1	4560101002/49	Gehäuse	Chassis	1
2	0102008016	Bolzen	Bolt - M8x16	4
3	0104005012	Schraube	Screw - M5x12	4
4	AVSA000000040/22	Schnellverschluß (Holm)	Tooth Disc	2
5	4560112010K/40	Halter rechts	Right Handle Bracket	1
6	0202005000	Sicherungsmutter	Lock Nut-M5	4
7	0202008000	Sicherungsmutter	Lock Nut - M8	4
8	4560111010K/40	Halter links	Left Handle Bracket	1
9	0102006012	Bolzen	Bolt - M6x12	10
10	4560111030/49	Verbindungsstück	Connector	1
11	0104006016	Schraube	Cross Slot Screw - M6x16	3
12	4560110010/01	Höheneinstellung	Graduator	1
13	0202006000	Sechskant Sicherungsmutter	Lock Nut - M6	9
14	5320114020/01	Halter	Upper Bearing Bracket	2
15	4320119010	Hinterer Ablenker	Trailing Flap	1
16	4320118010/02	Stange	Trailing Flap Pivot	1
17	5360122010	Hülse	Rubber Ring	1
18	4560106010/02	Stange	Rear Cover Pivot	1
19	5360118010	Feder	Rear Cover Spring	1
20	4560105010	Abdeckung (Fangsack)	Rear Cover	1
21	0301010000	Scheibe	Flat Washer - M10	2
22	WB2100020102/01	Feder	Spring	1
23	4560109010/40	Verbindungsstange	Connecting Rod	1
24	5320333010	Federsplint	Check Ring	2
25	5360105010D/49	Umlenblech	Baffle	1
26	0106004009	Bolzen	Screw - ST4.2x9.5	2
27	4560109012	Halterung	Spring Bracket	1

Model:WB456SC
Service Code:W456SC000B2011
Blade System



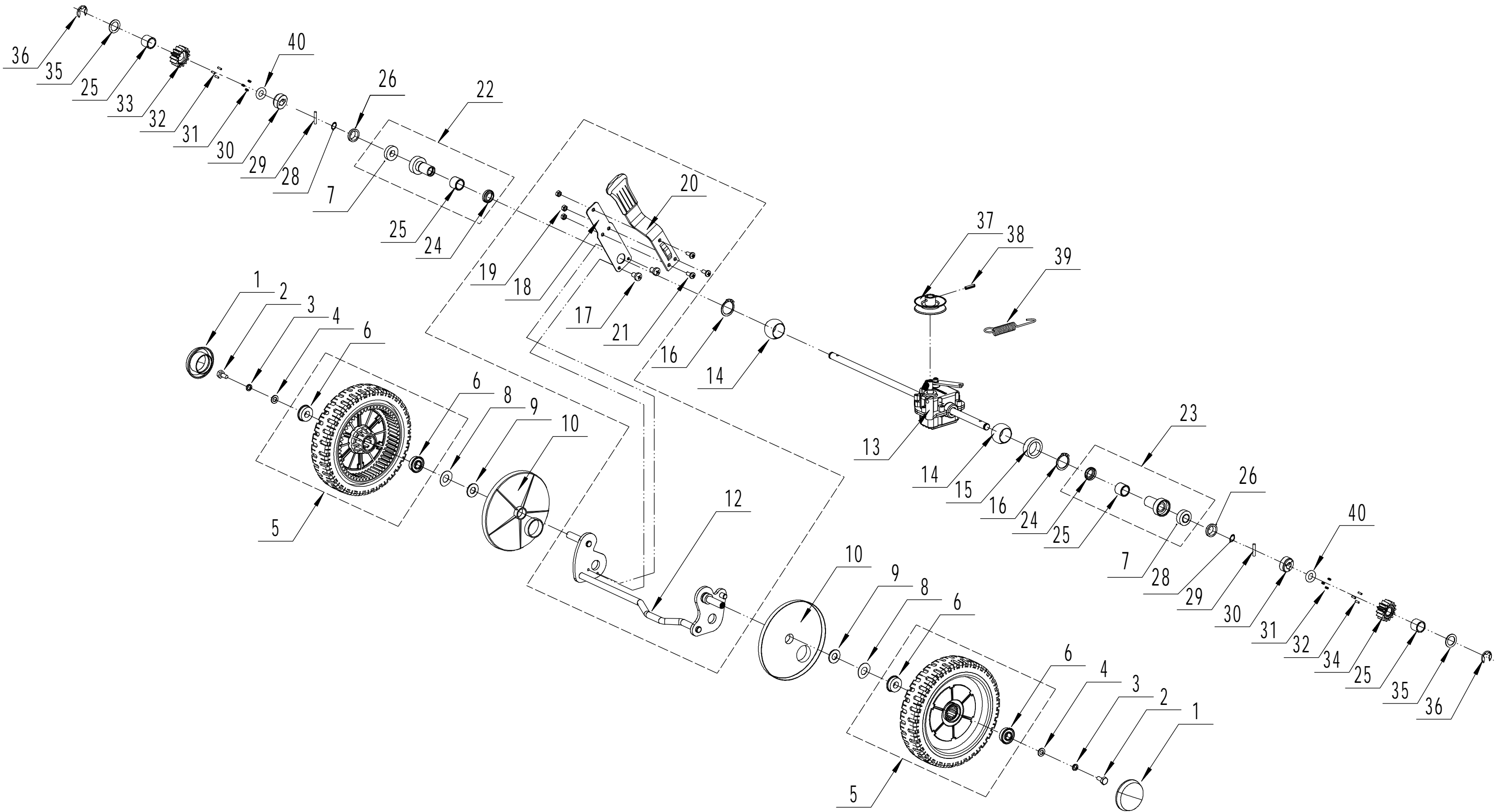
3	Ersatzteilliste WB 456 SC 2024			
Nr.	Ersatzteilnummer	Bezeichnung Deutsch	Bezeichnung Englisch	Anzahl
1	5360111010/02	Unterlegscheibe	Engine Washer 1	1
2	5360112010/02	Unterlegscheibe	Engine Washer 2	2
3	5320115010	Schraube	Screw - 3/8x16x25	3
4	4510401010	Keil	Key	2
5	5020402070/02	Riemenscheibe	Engine Pulley	1
6	0105006006	Lochschraube	Screw - M6x6	1
7	5320120011	Keilriemen	Belt - V10x783mm	1
8	4560102010	Riemenschutz	Belt Shield	1
9	0302006000	Scheibe	Plain Washer - M6	3
10	0202006000	Sechskant Sicherungsmutter	Lock Nut - M6	3
12	5320404020/02	Messerhalter	Adaptor	1
13	5310402010	Friktionsscheibe	Friction Washer	2
14	4510403010A	Messer	Big wingBlade	1
15	5310404010/02	Ring	Locking Disc	1
16	5310406010/04	Scheibe	Dish Washer	1
17	5320405011	Messerbolzen 3/8x24x55	Blade Bolt - 3/8x24x55	1

Model:WB456SC
Service Code:W456SC000B2011
Front Axle



4	Ersatzteilliste WB 456 SC 2024			
Nr.	Ersatzteilnummer	Bezeichnung Deutsch	Bezeichnung Englisch	Anzahl
1	5310214010	Radkappe	Wheel Cap	2
2	0101008015	Bolzen	Bolt - M8x15	2
3	0401008000	Federscheibe	Spring Washer - M8	2
4	301008000	Unterlegscheibe	Flat Washer - M8	2
5	4510210010/40	Rad grau	Wheel	2
6	5310213010	Lager	Bearing	4
7	5310211010/02	Federscheibe	Spacer	2
8	5310210010/02	Federscheibe	Wheel Axle Washer	2
9	5310209010	Lager	Spherical Surface Bearin	4
10	4560201010/01	Frontachse	Front Axle Welding	1
11	0102006012	Bolzen	Hex Fange Bolt - M6x12	4
12	0202006000	Sechskant Sicherungsmutter	Lock Nut - M6	4

Model:WB456SC
Service Code:W456SC000B2011
Rear Axle

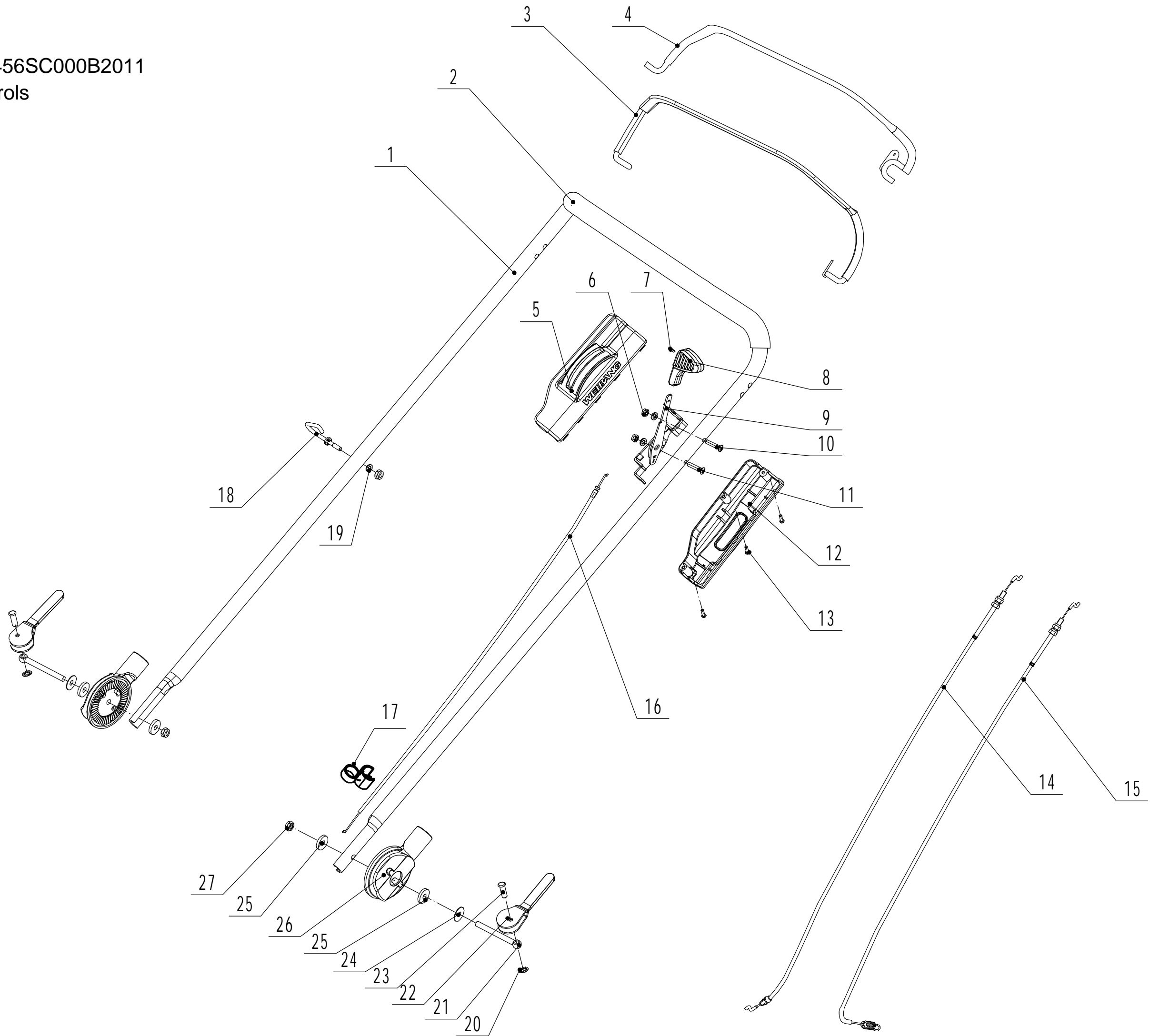


5	Ersatzteilliste		WB 456 SC	2024
Nr.	Ersatzteilnummer	Bezeichnung Deutsch	Bezeichnung Englisch	Anzahl
1	5310214010	Radkappe	Wheel Cap	2
2	0101008015	Bolzen	Bolt - M8x15	2
3	0401008000	Federscheibe	Spring Washer - M8	2
4	0301008000	Unterlegscheibe	Washer - M8	2
5	5340309010/40	Antriebsrad Kunststoff	Wheel Assembly	2
6	5310213010	Lager	WEIBANG Bearing	4
7	R8-2RS	Kugellager	Bearing	2
8	5310211010/02	Federscheibe	Spring Washer - M12.7	2
9	5310210010/02	Federscheibe	Plain Washer - M12.7	2
10	5340312010	Schutz	Rear Wheel Shield	2
12	4560301010/01	Hintere Welle	Rear Axle	1
13	Y204560P	Getriebe	Rear Transmission Assembly	1
14	5320328010	Nylon Lager	Nylon Ball Bearing	2
15	5320329010/02	Buchse	Rear Transmission Partition	1
16	1001020000	Sicherungsring für Welle	Circlip - M20	2
17	0113005008	Schraube M5x8	Screw - M5x8	2
18	5360311010/22	Halter	Spring Of Adjustment Lever	1
19	0202006000	Sechskant Sicherungsmutter	Lock Nut - M6	3
20	5360310010/40	Höhenverstellhebel	Adjustment Lever	1
21	0101006014	Bolzen M6x14	Bolt - M6x14	3
22	Y065321	Lager	Right Bearing Sheath Assembly	1
23	Y065320	Lager	Left Bearing Sheath Assembly	1
24	5320327010	Staubabdeckung	Dustproof Ring	2
25	5320326010P	Buchse	Bearing	4
26	GM48S010000010	Ring	Spacer	2
28	1001012000	Ring	Circlip - M12	2
29	HQ000100060	Stift	Pin For Ratchet	2
30	HQ000100050	Halter	Ratchet	2
31	HQ000100040	Feder	Spring	6
32	HQ000100030	Stift	Pin	6
33	HQ000100020	Zahnrad (rechts)	Drive Pinion - R/H	1
34	HQ000100010	Zahnrad (links)	Drive Pinion - L/H	1
35	5020311010/04	Scheibe	Washer	2
36	1301009000	Sicherungsring	Clip	2
37	5020308020	Riemenscheibe Getriebe	Gearbox Pulley	1
38	0701005020	Federstift	Pin - 5x20	2
39	4820317010	Getriebefeder	Spring Of Gearbox	1
40	1401025015	Ring	O - Ring	2

Model:WB456SC

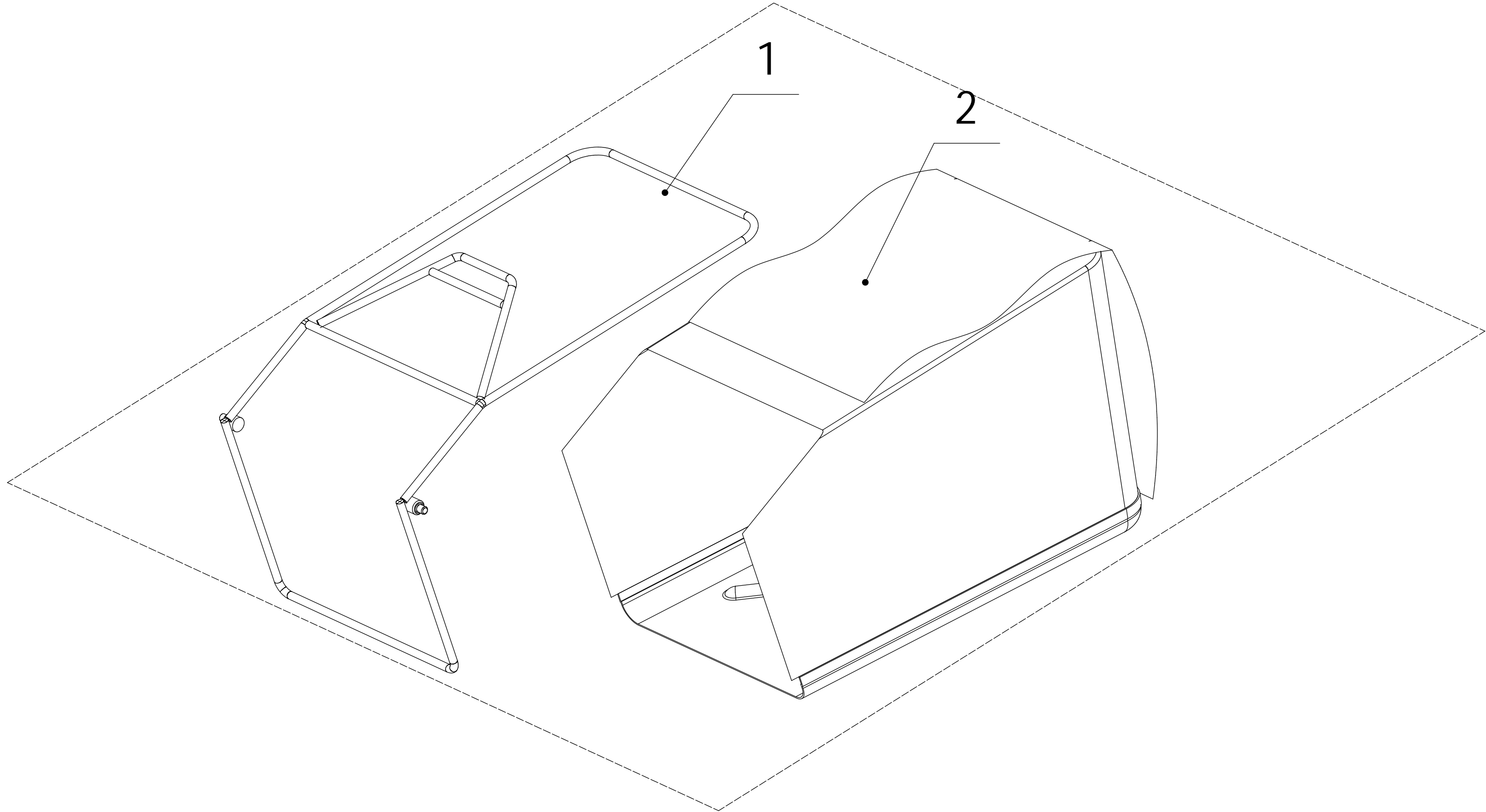
Service Code:W456SC000B2011

Handle and Controls



6	Ersatzteilliste		WB 456 SC	2024
Nr.	Ersatzteilnummer	Bezeichnung Deutsch	Bezeichnung Englisch	Anzahl
1	4560115010/49	Holm	Handle	1
2	GM56E010000081	Griffschutz	Handle Sheath	1
3	5020506030S/49	Griff	Clutch Lever	1
4	5020503020S/49	Griff	OPC Lever	1
5	GM46E050000030	Kabelbox obere Hälfte	Throttle Control Box Upper	1
6	0202006000	Sechskant Sicherungsmutter	Lock Nut - M6	3
7	0106003013	Schraube	Screw - ST2.9x13	1
8	5380510010	Kappe für Gasgriff	Throttle Control Grip	1
9	GM46E050100000	Gashebel	Throttle Control Bracket	1
10	0108006040	Schraube	Screw - M6x40	1
11	0108006050	Schraube	Screw - M6x50	1
12	GM46E050000040	Kabelbox untere Hälfte	Throttle Control Box Lower	1
13	0113040018	Schraube	Screw - ST4x18	3
14	BS120-1140	Motorbremszug	OPC Cable	1
15	LH194-1195	Kupplungskabel	Clutch Cable	1
16	YM72-1010-A	Gaszug	Throttle Cable	1
17	4560116010	Kabelhalter	Nylon circlip	1
18	4510511010/01	Kabelhalter	Hook - Starter Rope	1
19	0301006000	Scheibe	Washer - M6	3
20	4510114030	Buchse	Fix Cap	2
21	GM48S000000100	Bolzen	Connecting Bolt	2
22	GM56A100400000	Hebel	Lock Lever	2
23	0801008025	Stift	Axis Pin - 8x25	2
24	GM56A100000040/04	Scheibe	Spacer	2
25	GM56A100000050/01	Scheibe	Spacer	4
26	GM48S030200000	Verstellsegment	Tooth Disc Kit	2
27	0203008000	Mutter	Lock Nut-M8	2

Model:WB456SC
Service Code:W456SC000B2011
Grass Catcher



7	Ersatzteilliste		WB 456 SC	2024
Nr.	Ersatzteilnummer	Bezeichnung Deutsch	Bezeichnung Englisch	Anzahl
1	4560602010/22	Gestell	Grass Catcher Frame	1
2	4560603010/84	Fangsack	Grass Bag	1