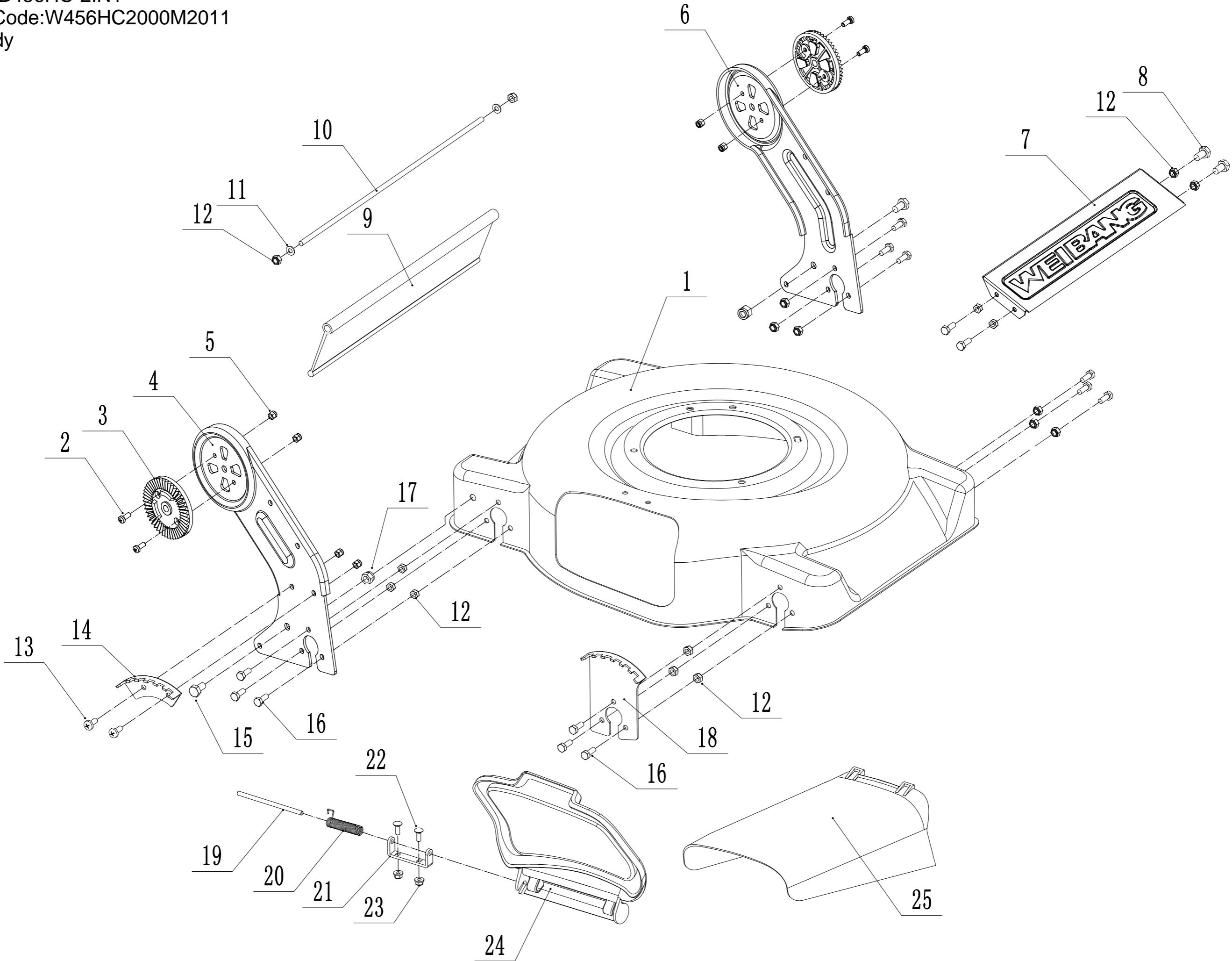


Model:WB456HC-2IN1
Service Code:W456HC2000M2011
Main Body

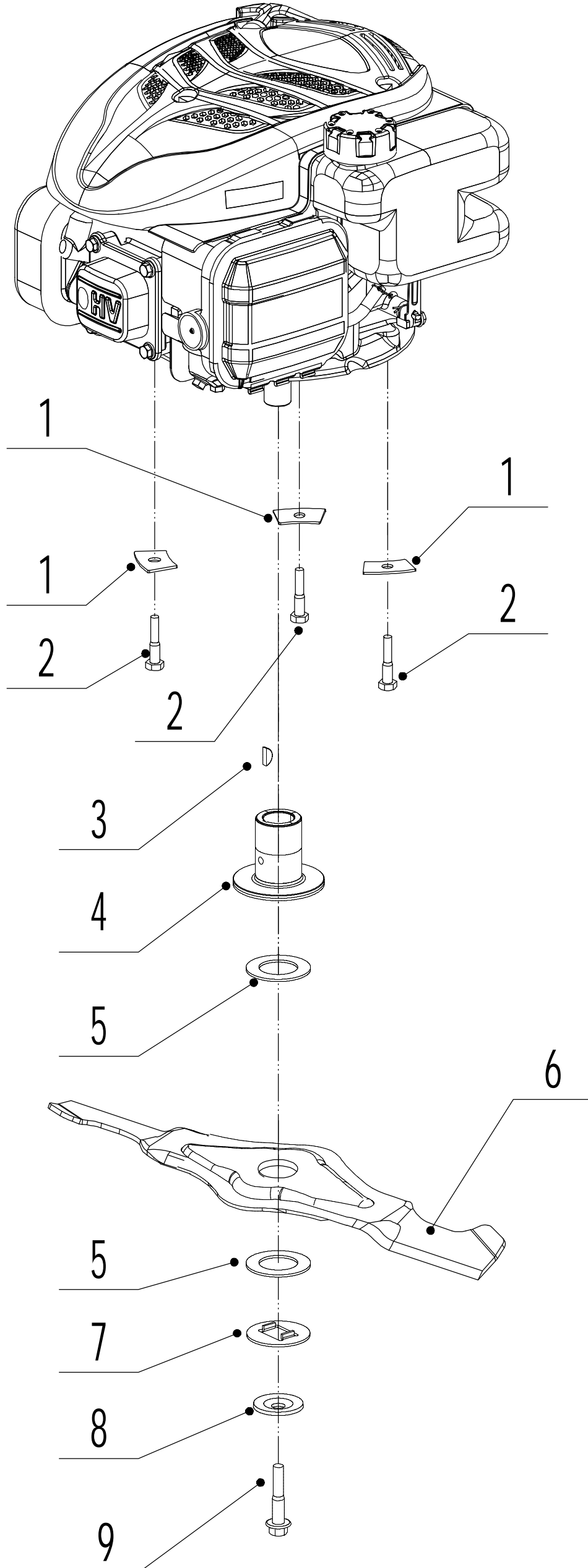


2	Ersatzteilliste WB 456 HC 2-1 2024			
Nr.	Ersatzteilnummer	Bezeichnung Deutsch	Bezeichnung Englisch	Anzahl
1	4510101070/49	Gehäuse	Chassis Assembly	1
2	0104005012	Schraube	Screw-M5×12	4
3	AVSA000000040/22	Schnellverschluß (Holm)	Tooth Disc	2
4	4510109030K/40	AVS Halter rechts	AVS Bracket - R/H	1
5	0202005000	Sicherungsmutter	Lock Nut-M5	4
6	4510108030K/40	AVS Halter links	AVS Bracket - L/H	1
7	4510108031/49	Verbindungsstück	Connector	1
8	0102006012	Bolzen	Bolt-M6×12	4
9	4510111030	Schutz	Rear Deflector	1
10	4510112020/02	Stange	deflector pivot	1
11	0301006000	Scheibe	Plain Washer - M6	2
12	0202006000	Sechskant Sicherungsmutter	Lock Nut	17
13	0104006014	Bolzen	Screw	4
14	4510106020/01	Einstellraste	Rear Graduator	1
15	0102008020	Schraube	Bolt	2
16	0102006016	Flanschschraube	Bolt	12
17	0202008000	Sicherungsmutter	Lock Nut	2
18	4510106010/01	Höhenverstellung	Front Graduator	1
19	5020120010/02	Stange	Side Discharge Cover Pivot	1
20	5020119010	Feder	Side Discharge Cover Spring	1
21	5020118010/02	Federhalter	Side Discharge Cover Bracket	1
22	0107006014	Bolzen	Bolt	2
23	0204006000	Mutter	Lock Nut	2
24	4510125010	Mulchklappe	Side Cover	1
25	4510126010	Seitenauswurfklappe	Side Discharge Deflector	1

Model:WB456HC-2IN1

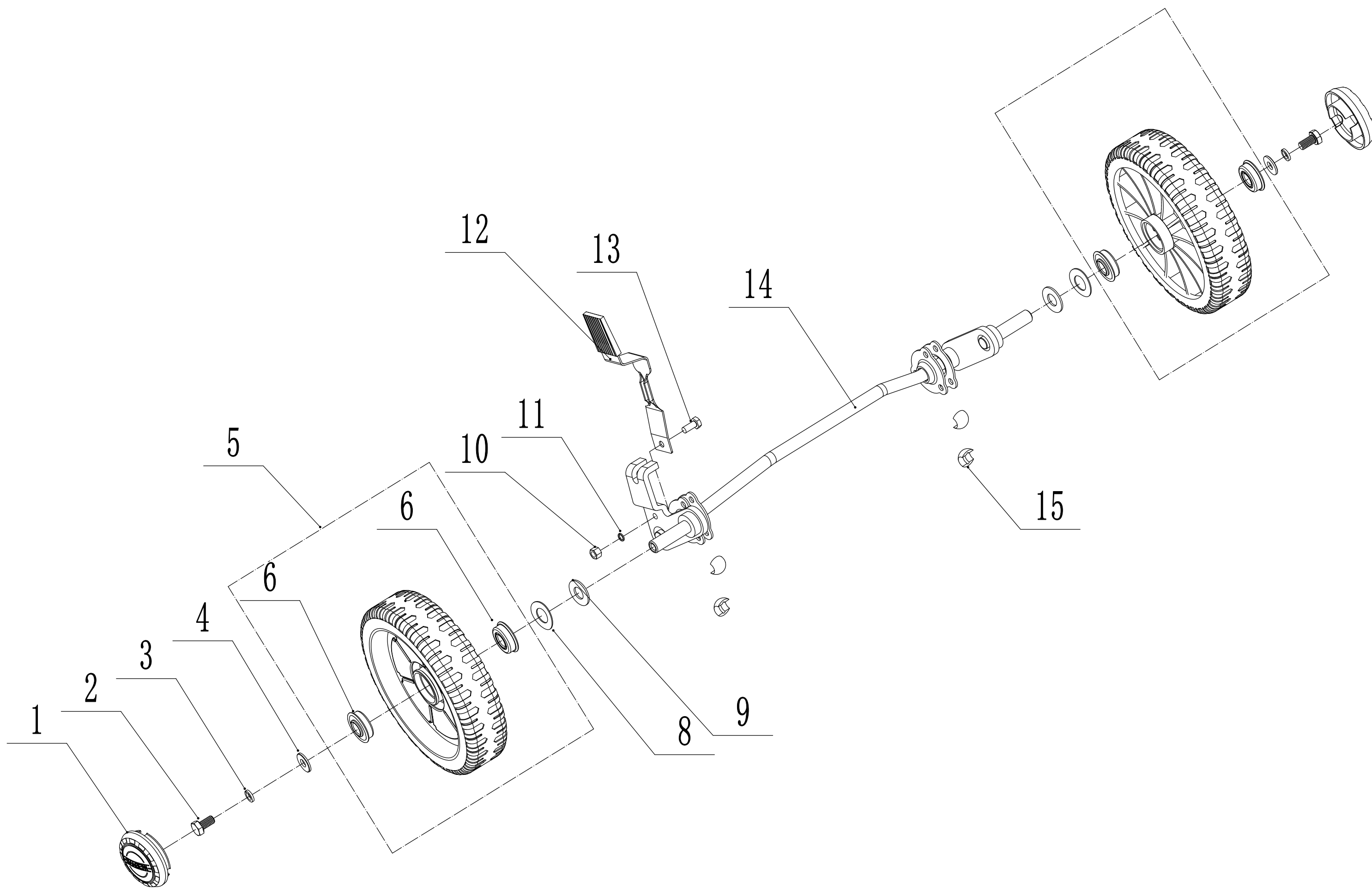
Service Code:W456HC2000M2011

Blade System



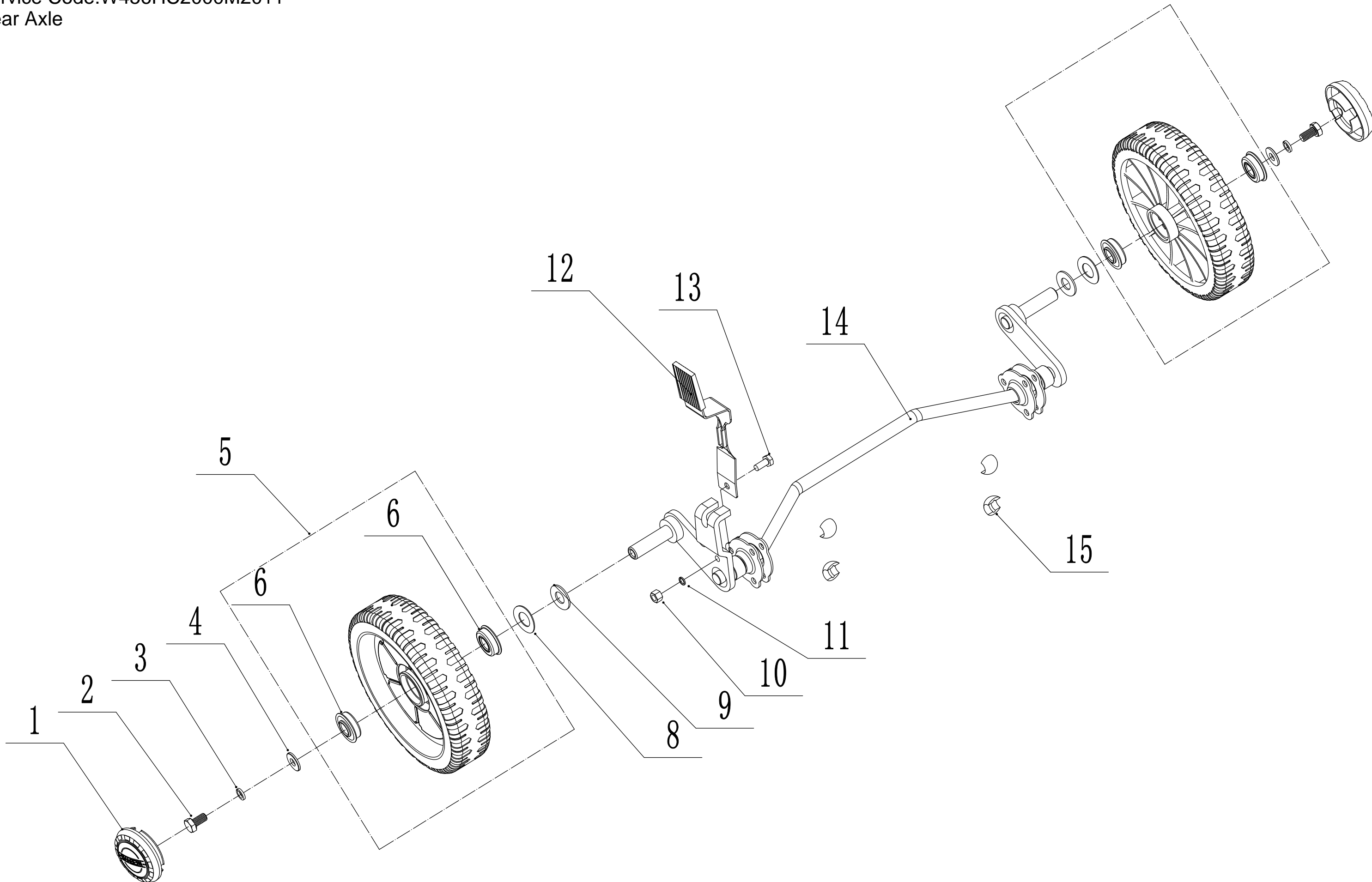
3	Ersatzteilliste WB 456 HC 2-1 2024			
Nr.	Ersatzteilnummer	Bezeichnung Deutsch	Bezeichnung Englisch	Anzahl
1	5310112010/02	Platte	Engine Washer	3
2	5320115010	Schraube	Screw-3/8X16X25	3
3	4510401010	Keil	Key	1
4	4510402010/02	Messerhalter	Blade Boss	1
5	5310402010	Friktionsscheibe	Friction Washer	2
6	4510405030-22	Messer	Blade	1
7	5310404010/02	Ring	Locking Disc	1
8	5310406010/02	Scheibe	Spring Washer	1
9	5320405010	Messerschraube	Blade Bolt - 3/8X24X55	1

Model:WB456HC-2IN1
Service Code:W456HC2000M2011
Front Axle



4 Ersatzteilliste WB 456 HC 2-1 2024				
Nr.	Ersatzteilnummer	Bezeichnung Deutsch	Bezeichnung Englisch	Anzahl
1	5310214010	Radkappe	Wheel Cap	2
2	0101008015	Bolzen	Bolt - M8×15	2
3	0401008000	Federscheibe	Spring Washer - M8	2
4	0301008000	Unterlegscheibe	Washer - M6	2
5	4510210010	Rad weiß	Wheel Assembly	2
6	5310213010	Lager	Bearing	4
8	5310211010/02	Federscheibe	Spring Washer - M12.7	2
9	5310210010/02	Federscheibe	Plain Washer - M12.7	2
10	0202006000	Sechskant Sicherungsmutter	Lock Nut - M6	2
11	0301006000	Scheibe	Washer - M6	2
12	4510302010	Höheneinstellhebel	Adjustment Lever	1
13	0102006014	Bolzen	Bolt	2
14	4510201040/01	Vorderachse	Front Shaft Assembly	1
15	5310209010	Lager	Bearing	4

Model:WB456HC-2IN1
Service Code:W456HC2000M2011
Rear Axle

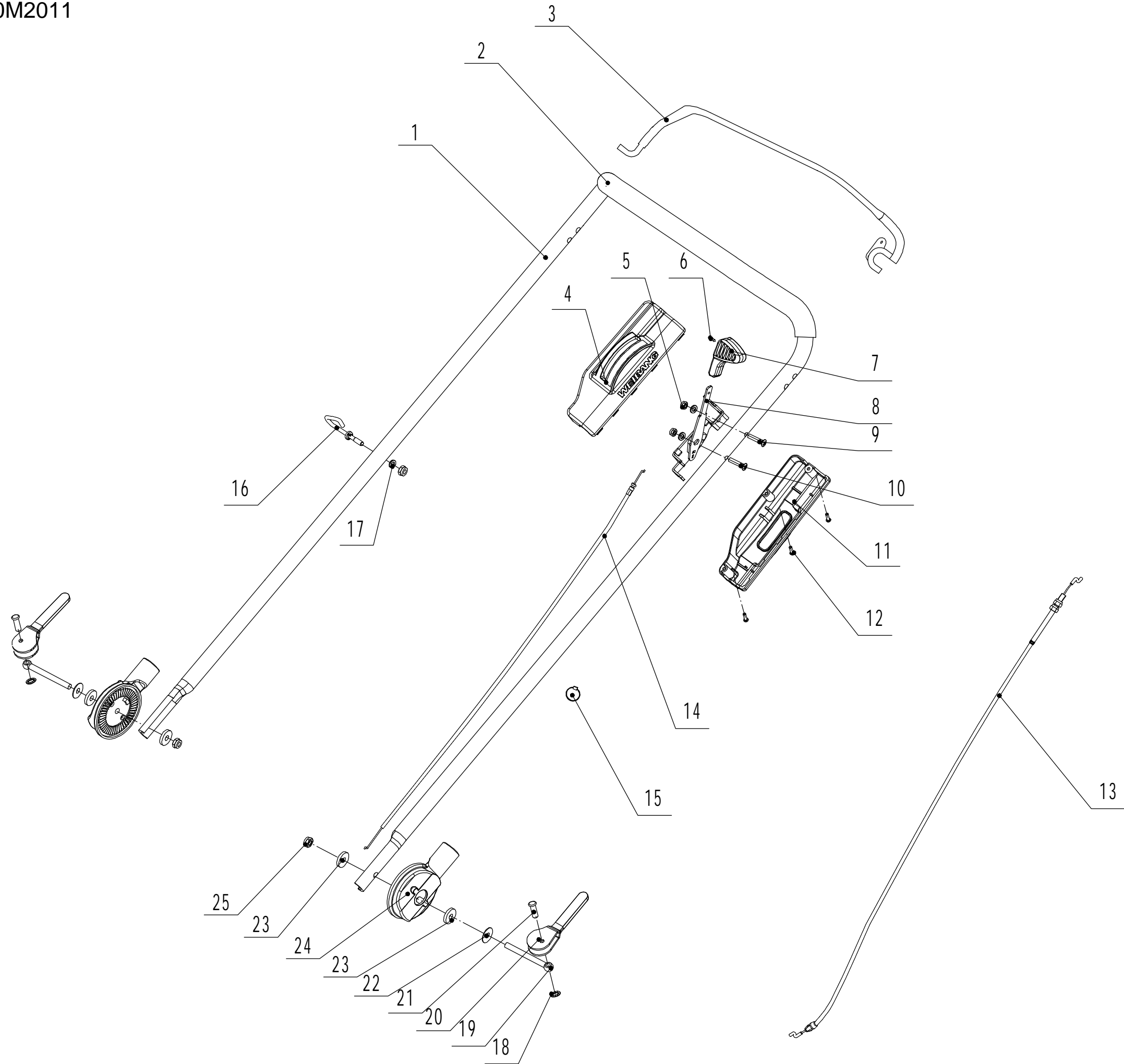


5	Ersatzteilliste WB 456 HC 2-1 2024			
Nr.	Ersatzteilnummer	Bezeichnung Deutsch	Bezeichnung Englisch	Anzahl
1	5310214010	Radkappe	Wheel Cap	2
2	0101008015	Bolzen	Bolt-M8×15	2
3	0401008000	Federscheibe	Spring Washer - M8	2
4	0301008000	Unterlegscheibe	Washer - M6	2
5	4510210010	Rad weiß	Wheel Assembly	2
6	5310213010	Lager	Bearing	4
8	5310211010/02	Federscheibe	Spring Washer - M12.7	2
9	5310210010/02	Federscheibe	Plain Washer - M12.7	2
10	0202006000	Sechskant Sicherungsm	Lock Nut - M6	2
11	0301006000	Scheibe	Washer - M6	2
12	4510302010	Höheneinstellhebel	Adjustment Lever	1
13	0102006014	Bolzen	hex flange bolt	2
14	4510301050/01	Hinterachse	Rear Shaft Assembly	1
15	5310209010	Lager	Bearing	4

Model:WB456HC-2IN1

Service Code:W456HC2000M2011

Handle and Controls



6	Ersatzteilliste WB 456 HC 2-1 2024			
Nr.	Ersatzteilnummer	Bezeichnung Deutsch	Bezeichnung Englisch	Anzahl
1	4560115010/49	Griff	Handle	1
2	GM56E010000080	Gummischutz	Handle Sheath	1
3	5020503020S/49	Hebel	OPC Lever	1
4	GM46E050000030	Kabelbox obere Hälfte	Throttle Control Box Upper	1
5	0202006000	Sechskant Sicherungsmutter	Lock Nut - M6	3
6	0106003013	Schraube	Screw - ST2.9x13	1
7	5380510010	Kappe für Gasgriff	Throttle Control Grip	1
8	GM46E050100000	Gashebel	Throttle Control Bracket	1
9	0108006040	Schraube	Screw - M6x40	1
10	0108006050	Schraube	Screw - M6x50	1
11	GM46E050000040	Kabelbox untere Hälfte	Throttle Control Box Lower	1
12	0113040018	Schraube	Screw - ST4x18	3
13	BS120-1140	Motorbremszug	OPC Cable	1
14	YM72-1010-A	Gaszug	Throttle Cable	1
15	ZD3/190	Ring	Cable Tie - 3x190mm	1
16	4510511010/01	Kabelhalter	Hook - Starter Rope	1
17	0301006000	Scheibe	Washer - M6	3
18	4510114030	Buchse	Fix Cap	2
19	GM48S000000100	Bolzen	Connecting Bolt	2
20	GM56A100400000	Hebel	Lock Lever	2
21	0801008025	Stift	Axis Pin - 8x22	2
22	GM56A100000040/04	Scheibe	Spacer	2
23	GM56A100000050/01	Scheibe	Spacer	4
24	GM48S030200000	Verstellsegment	Tooth Disc Kit	2
25	0201008000DD	Mutter	Lock Nut - M8	2