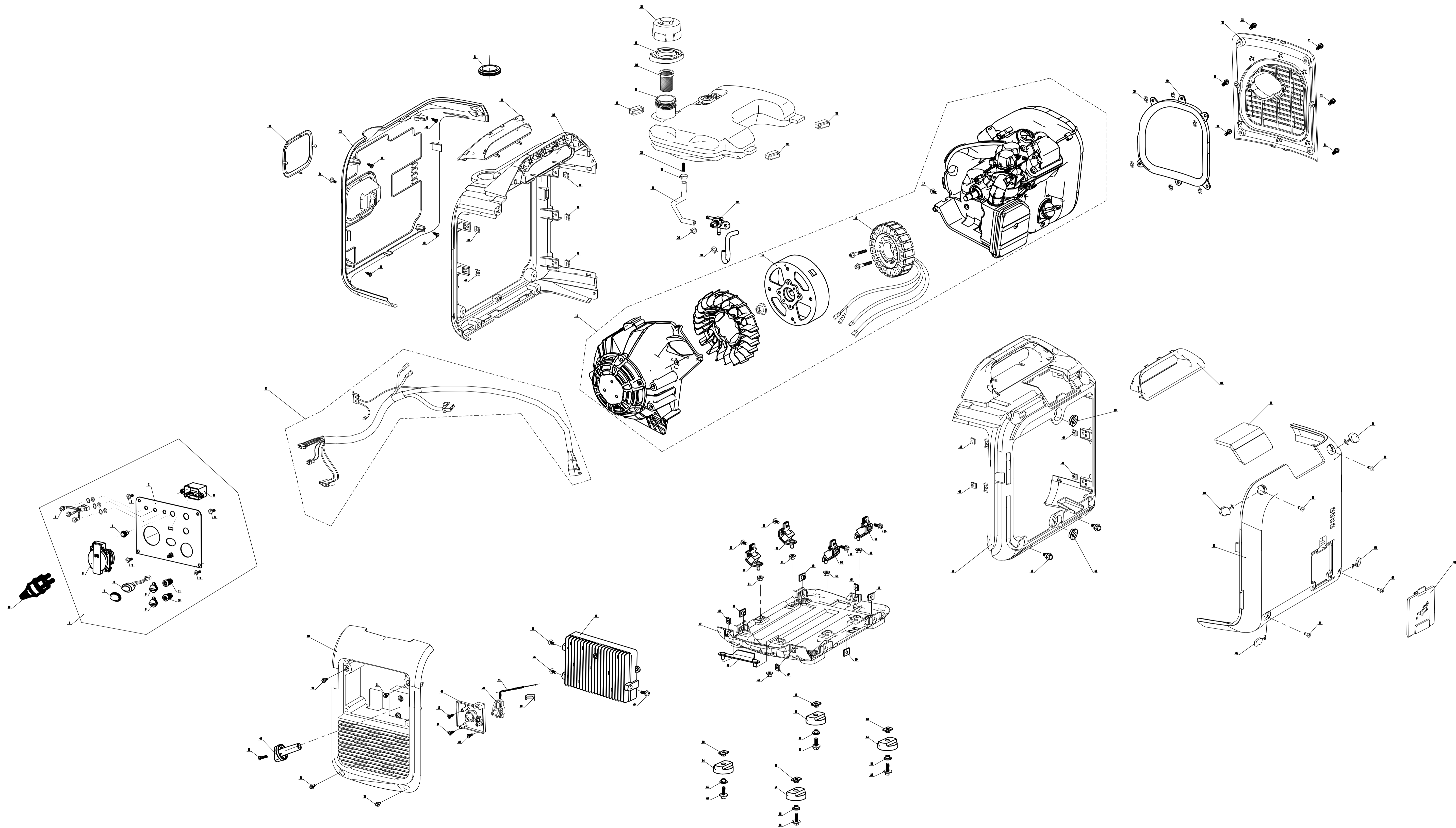


Ersatzteilliste		WB GR 2300 IS		ab 2023
Nr.	Ersatzteilnummer	Bezeichnung Deutsch	Bezeichnung Englisch	Anzahl
1	380140003-0005	Schraube	Hexagon bolt with flange	4
2	380741510-0001	Entlüftungsrohr	Breather tube	1
3	120230252-0001	Zylinderkopfhabe	Cylinder head cover	1
4	150290051-0001	Motorölsieb	Engine oil Strainer	1
5	110850044-0001	Entlüftungskammer	PACKING, BREATHER CHAMBER	1
6	110840059-0001	Kappe	CAP,BREATHER CHAMBER	1
7	380200026-0005	Kreuzschlitz-Flachkopfschraube	Cross recessed pan head screw	3
8	120250053-0001	Dichtung für Zylinderkopfhabe	Gasket for cylinder head cover	1
9	380140515-0001	Sechskantschraube mit Flansch	Hexagon bolt with flange	4
10	120081030-0001	Zylinderkopf	Cylinder head	1
11	380140769-0001	Sechskantschraube mit Flansch	Hexagon bolt with flange	2
12	380140173-0002	Sechskantschraube mit Flansch	Hexagon bolt with flange	1
13	180572702-0001	Schalldämpfer	Muffler	1
14	180650123-0001	Auslassdichtung	Outlet gasket	1
15	380140077-0005	Sechskantschraube mit Flansch	Hexagon bolt with flange	7
16	110820316-0002	Kurbelgehäusedeckel	Crankcase cover	1
17	281850406-0001	Ölstandsensor	Oil level sensor	1
18	380140037-0003	Sechskantschraube mit Flansch	Hexagon bolt with flange	3
19	380140013-0005	Sechskantschraube mit Flansch	Hexagon bolt with flange	2
20	110830087-0001	Dichtung des Kurbelgehäusedeckels	Crankcase cover gasket	1
21	140020289-0001	Nockenwelle kpl	Camshaft assy	1
22	130290775-0001	Kurbelwelle	crankshaft	1
23	380600120-0001	Pin	ocation pin	2
24	380630005-0002	Lager	Bearing	1
25	110810515-0002	Kurbelgehäusekörper	Crankcase body	1
26	110690134-0001	Ölregelkombination	Oil rule combination	1
27	110990004-0002	Abdeckung		1
28	160190180-0001	Luftabweiser	air deflector	1
29	120150167-0001	Dichtung für Zylinderkopf	Gasket for cylinder head	1
30	380600121-0001	Pin	ocation pin	2
31	130070250-0001	Kolbenringkombination	Piston ring combination	1
32	380560130-0001	Abschirmring aus Stahlkabel	Steel cable baffle ring	2
33	130030331-0001	Kolben	Piston	1
34	130150168-0001	Pleuelstange	Connecting rod	1
35	130060081-0001	Kolbenbolzen	Piston pin	1
36	380180210-0001	Stange	Stud	2
37	170430247-0001	Vergaserdichtung	Carburetor gasket	1
38	170440134-0001	Wärmeisolierendes Pad für Vergaser	Heat insulating pad for carburetor	1
39	170430248-0001	Vergaserdichtung	Carburetor gasket	1
40	170022483-0001	Vergaser	Carburetor	1
41	380960155-0002	Clip-Kombination	Clip combination	1
42	380751394-0001	Ölrohr	Oil tube	1
43	380600119-0001	Pin	ocation pin	2
44	170430249-0001	Vergaserdichtung	Carburetor gasket	1
45	180021135-0001	Luftfilter	Air filter	1
46	380370048-0001	Sechskantmutter mit Flansch	Hexagon nut with flange	4
47	380650866-0001	Öldichtung	Oil seal	1
48	660100221-0001	Motorstator	Motor stator	1

49	380140122-0004	Sechskantmutter mit Flansch	Hexagon bolt with flange	3
50	380370049-0001	Sechskantmutter mit Flansch	Hexagon nut with flange	1
51	660110128-0001	Halterung	Motor rotor	1
52	160180057-0001	Laufgrad	Impeller	1
53	193590045-0001	Startscheibe	Starting disc	1
54	380140002-0006	Sechskantmutter mit Flansch	Hexagon bolt with flange	2
55	193490608-0004	Manuelle Startmontage	Manual starting assembly	1
56	380140209-0001	Sechskantschraube mit Flansch	Hexagon bolt with flange	3
57	160190183-0001	Luftabweiser	air deflector	1
58	380900061-0001	Gurt	Strap	1
59	380900062-0001	Gurt	Strap	1
60	380310135-0001	Kreuzschlitz-Flachkopf-Blechschaube	Cross recessed pan head tapping screw	4
61	160510016-0001	Klammer		1
62	272980044-0001	Erdungskabel des Allzweckmotors	Earth wire of general-purpose engine	1
63	380310208-0001	Kreuzschlitz-Flachkopf-Blechschaube	Cross recessed pan head tapping screw	2
64	271000326-0001	Zündung	Lighter	1
65	140450048-0001	Ventilkipphebelkombination	Valve rocker combination	2
66	140510046-0001	Ventilkipphebelwelle	Valve rocker shaft	1
67	140670029-0001	Druckstange	Push rod	2
68	140390028-0001	Halter	Valve locker	2
69	140380038-0001	Halter f. Ventilfeeder	Retainer, valve spring	2
70	140340038-0001	Innere Feder des Ventils	Inner spring of valve	2
71	140690021-0001	Ventilheber	Lifter, Valve	2
72	140400024-0001	Ventilöldichtung	Valve oil seal	1
73	500550111-0001	Ventilsatz	Valve Kit	1
74	380930024-0003	Klammer	Location wire nail	1
75	270960069-0001	Zündkerze	Spark plug	1
76	270140028-0001	Schalter	Trigger comp	1
77	380140001-0006	Sechskantmutter mit Flansch	Hexagon bolt with flange	2
78	380450828-0001	Unterlegscheibe	Flat washer	1



Ersatzteilliste		WB GR 2300 IS		ab 2023
Nr.	Ersatzteilnummer	Bezeichnung Deutsch	Bezeichnung Englisch	Anzahl
1	271853198-0006	Komponenten des Bedienfelds	Components of control panel	1
2	27186	Bedienfeld	Control panel	1
3	380690018-0001	Kreuzschrauben mit kleinem Flachkopf	Cross small pan head screws	4
4	283730006-0003	Anzeigeleuchte für die Panel-Ausgabe	Panel output indicator light	1
5	27332	Automatischer Reset-Schalter	Automatic Reset switch	1
6	271890001-0002	Steckdosenkombination	Power socket combination	1
7	273330005-0001	Abdeckung Schalter	tarpaulin	1
8	173400003-0001	Schalter	Idle switch	1
9	273330006-0001	Abdeckung Schalter	tarpaulin	2
10	381070009-0001	Auslauf	Outlet	1
11	381070009-0002	Auslauf	Outlet	1
12	284700013-0001	USB/AUX Anschluss	USB/AUX	1
13	272040229-0001	Kabelbaum des Bedienfelds	Control panel harness	1
14	TE06006412-7344004	Motor komplett	Engine assembly	1
15	660110128-0001	Motorhalter	Motor rotor	1
16	660100221-0001	Zündspule	Motor stator	1
17	380140332-0001	Sechskantschraube mit Flansch	Hexagon bolt with flange	1
18	380490019-0001	Sicherungsscheibe	Lock washer	6
19	661880033-0001	Abdeckung	wind scooper	1
20	661900011-0002	Abdeckung	Shutter	1
21	380100060-0001	Flanschschraube mit Sechskantkopf	Hex head flange bolt axial	14
22	662370004-0001	Gummapuffer	antiabrasion bead	1
23	661860023-0003	Außenabdeckung (links)	Exterior Cover(left)	1
24	380200009-0001	Kreuzschlitz-Flachkopfschraube	Cross recessed pan head scr	1
25	342070096-0002	Schutz	Guard(L)	1
26	661840012-0003	Generatorgehäuse (links)	Generator Shell(left)	1
27	173100004-0001	Schauglas für den Ölstand	Oil level sight glass	1
28	170870184-0001	Tankabdeckung	Tank cover	1
29	170620027-0001	Gummibelag für die Ausgießöffnung	Rubber lagging for pouring or	1
30	170720026-0001	Filtersiebkombination mit Ausgießöffnung	Pouring orifice filter screen co	1
31	170501621-0001	Tank	Tank	1
32	170700184-0001	Tankdämpfungskissen	Tank damping cushion	3
33	170010033-0001	Kraftstofffilter	Fuel filter	1
34	380960120-0004	Clip-Kombination	Clip combination	1
35	380751250-0001	Ölrohr	Oil tube	1
36	380960170-0002	Clip-Kombination	Clip combination	1
37	170980165-0001	Komponenten des Ölschalters	Components of oil switch	1
38	271970051-0003	Panelbett	Panel bed	1
39	381210035-0001	Kleine Flachkopfschraube	Cross recessed small pan he	1
40	173260017-0002	Ölschalterknopf	Oil switch knob	1
41	662130017-0001	Kombinationsschalter	Combination Switch soleplate	1
42	380310135-0001	Kreuzschlitz-Flachkopf-Blechschaube	Cross recessed pan head tap	8
43	662380009-0001	Kombinationsschalterkern	Combination Switch Core	1
44	320320309-0001	Choke-Kabel	Choke cable	1

45	380140001-0006	Sechskantschraube mit Flansch	Hexagon bolt with flange	4
46	660900204-0001	Wechselrichter kpl	Inverter assy	1
47	303240015-0001	RAHMEN	FRAME COMP Backplane	1
48	661930031-0001	Wechselrichter-Montagehalterung	inverter mounting bracket	1
49	380420069-0001	Clip	Clip nut	13
50	380430045-0001	Vierkantmutter	Square nuts	8
51	380370048-0001	Sechskantmutter mit Flansch	Hexagon nut with flange	6
52	300780053-0001	Puffer	Machine buffering seat	3
53	380710024-0001	Bolzen oder Schraube und Unterlegscheibe	Bolt or screw and washer CO	4
54	300770042-0001	Rahmen stoßdämpfender	Frame shock absorbing seat	4
55	380822534-0001	Buchse	Bushing	4
56	380140215-0003	Sechskantschraube mit Flansch	Hexagon bolt with flange	4
57	661850011-0003	Generatorgehäuse (rechts)	Generator Shell(right)	1
58	380100038-0001	Flanschschraube mit Sechskantkopf	Hex head flange bolt axial	4
59	170700132-0001	Tankdämpfungskissen	Tank damping cushion	2
60	342100097-0002	Schutz	Guard(R)	1
61	661910008-0004	Abdeckung		1
62	661870020-0005	Außenabdeckung (rechts)	Exterior Cover(right)	1
63	381000479-0004	Abdichtung	Caulking	1
64	381000480-0004	Abdichtung	Caulking	1
65	381000481-0004	Abdichtung	Caulking	1
66	381000482-0004	Abdichtung	Caulking	1
67	381810002-0001	Schlitz-Flachkopfschraube	Slotted pan head screw with v	4
68	110630017-0006	Ölkontrollfenster	oil checking window	1
69	313450009-0001	Gaszughalterung	Throttle cable bracket	1
70	271880005-0001	Netzsteckerkombination	Power plug combination	1
71	300780058-0001	Puffer	Machine buffering seat	1