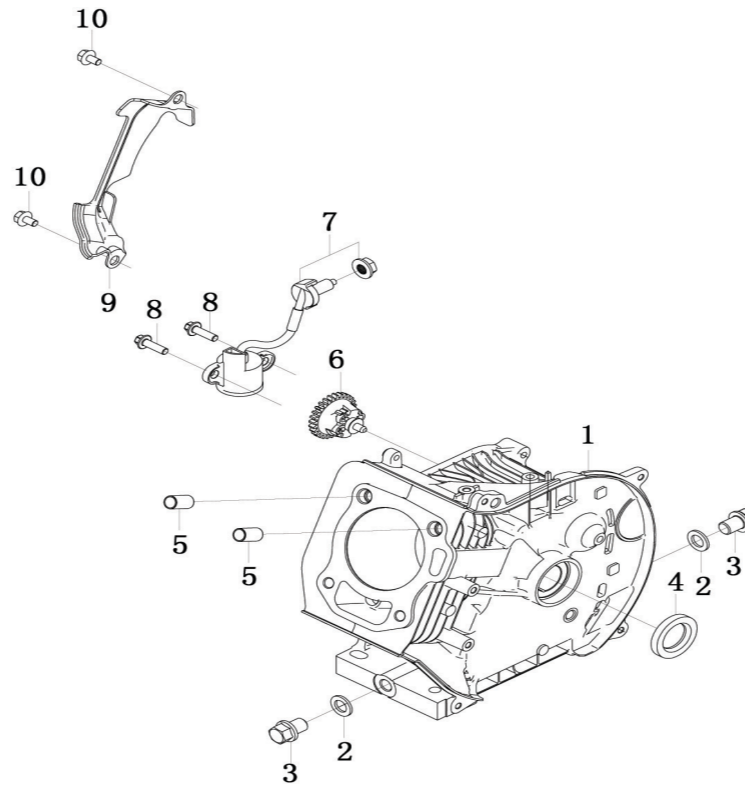


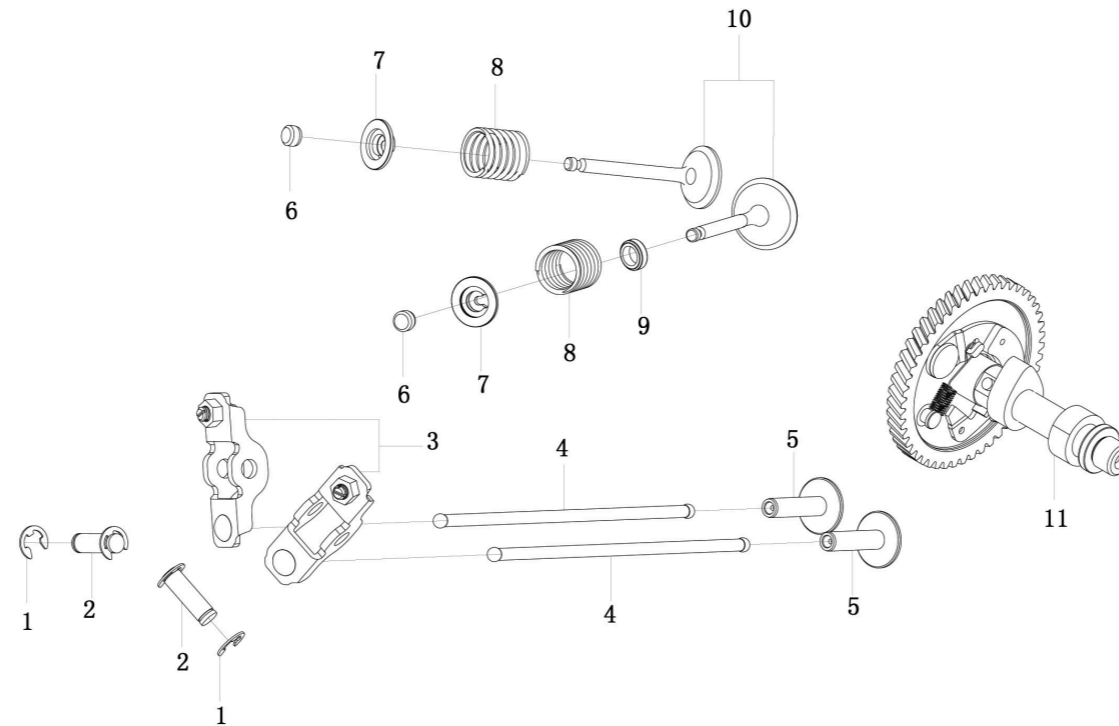
Zylinderkopf

Nr.	Ersatzteilnummer	Bezeichnung Deutsch	Bezeichnung Englisch	Anzahl
1	380140013-0005	Sechskantschraube	Hexagon bolt with flange	4
2	120230138-0001	Zylinderkopfhaube	Cylinder head cover	1
3	150290027-0001	Motorölsieb	Engine oil Strainer	1
4	110850026-0001	Entlüftungsklammer	PACKING, BREATHER CHAMBER	1
5	110840034-0001	Kappe	CAP,BREATHER CHAMBER	1
6	380140429-0001	Sechskantschraube	Hexagon bolt with flange	2
7	120250057-0001	Dichtung	Gasket for cylinder head cover	1
8	380140037-0003	Sechskantschraube	Hexagon bolt with flange	2
9	160190162-0001	Luftabweiser	air deflector	1
10	380140454-0002	Sechskantschraube	Hexagon bolt with flange	4
11	120081147-0001	Zylinderkopf	Cylinder head	1
12	120150285-0001	Dichtung	Gasket for cylinder head	1
13	270960014-0001	Zündkerze	Spark plug	1
14	380180098-0001	Stange	Stud	2
15	380180095-0001	Stange	Stud	2
16	380740856-0001	Entlüftungsrohr	Breather tube	1



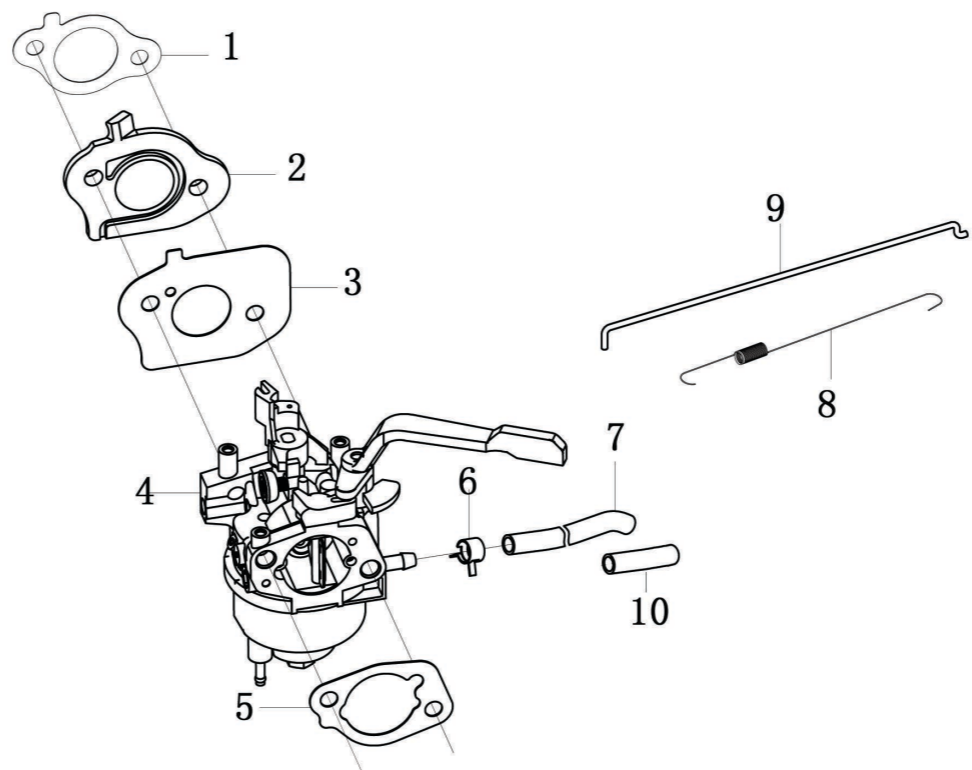
Kurbelgehäuse

Nr.	Ersatzteilliste	Bezeichnung Deutsch	Bezeichnung Englisch	Anzahl
1	110810522-0001	Kurbelgehäuse	Crankcase body	1
2	380450516-0001	Unterlegscheibe	Flat washer	2
3	110260024-0001	Schraube	Sealing plug screw	2
4	380650347-0001	Öldichtung	Oil seal	1
5	380600129-0001	Stift	ocation pin	2
6	171750020-0002	Zahnrad	Components of governor gear	1
7	281850150-0001	Ölstandssensor	Oil level sensor	1
8	380140013-0005	Sechskantschraube	Hexagon bolt with flange	2
9	160190163-0001	Schutz	air deflector	1
10	380140037-0003	Sechskantschraube	Hexagon bolt with flange	2



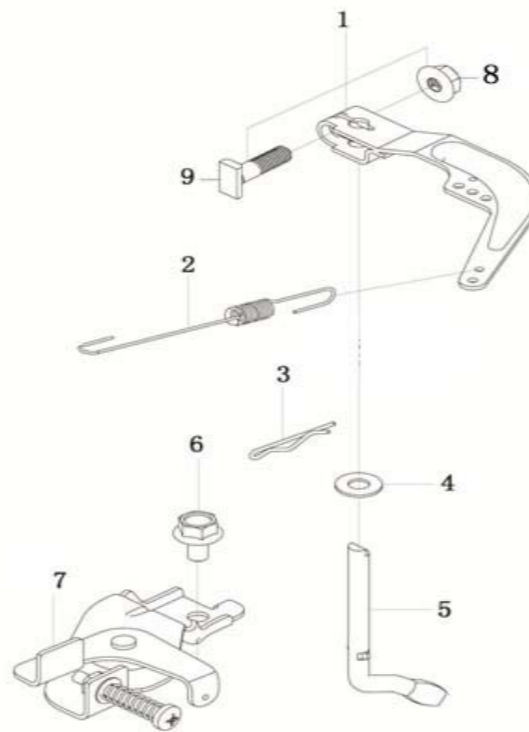
Gasverteilungs Anpassung

Nr.	Ersatzteilnummer	Bezeichnung Deutsch	Bezeichnung Englisch	Anzahl
1	380570024-0003	Ring	Split damping ring	2
2	141730001-0001	Ventilkipphebelwelle	Valve rocker shaft	2
3	140450056-0001	Ventilkipphebelkombination	Valve rocker combination	1
4	140670004-0001	Druckstange	Push rod	2
5	140690003-0001	Ventilheber	Lifter, Valve	2
6	140320001-0001	Ventileinstellkappe	Valve adjustment cap	2
7	140380068-0001	Ventilfederhalter	Retainer, valve spring	2
8	140340039-0001	Feder	Inner spring of valve	2
9	140400016-0001	Öldichtung	Valve oil seal	1
10	500550076-0001	Ventilsatz	Valve Kit	1
11	140020284-0001	Nockenwelle kpl	Camshaft assy	1



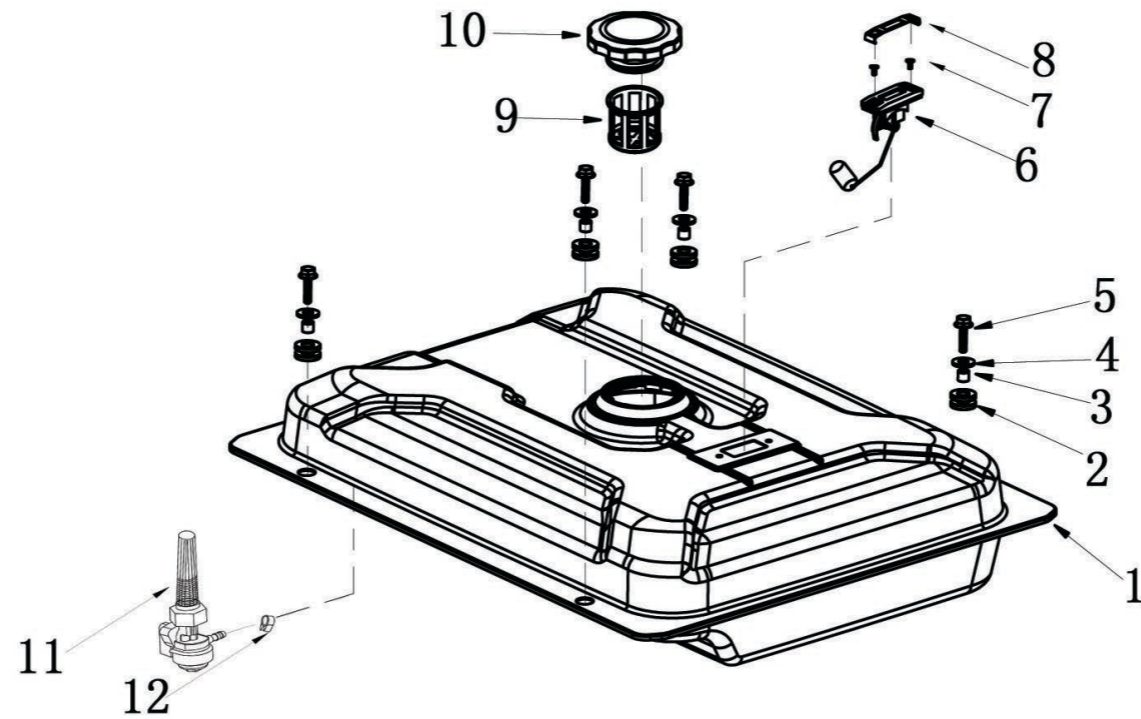
Vergaser

Nr.	Ersatzteilnummer	Bezeichnung Deutsch	Bezeichnung Englisch	Anzahl
1	170430250-0001	Dichtung	Carburetor gasket	1
2	170440142-0001	Wärmeschutz	Heat insulating pad for carburetor	1
3	170430138-0001	Dichtung	Carburetor gasket	1
4	170022651-0001	Vergaser	Carburetor	1
5	170430252-0001	Dichtung	Carburetor gasket	1
6	380960121-0005	Clip	Clip combination	1
7	380750490-0001	Schlauch	Oil tube	1
8	171610029-0001	Feder	throttle return spring	1
9	171590002-0001	Gasstange	Throttle rod	1
10	380770230-0002	Schutzhülle	Protective sleeve	1



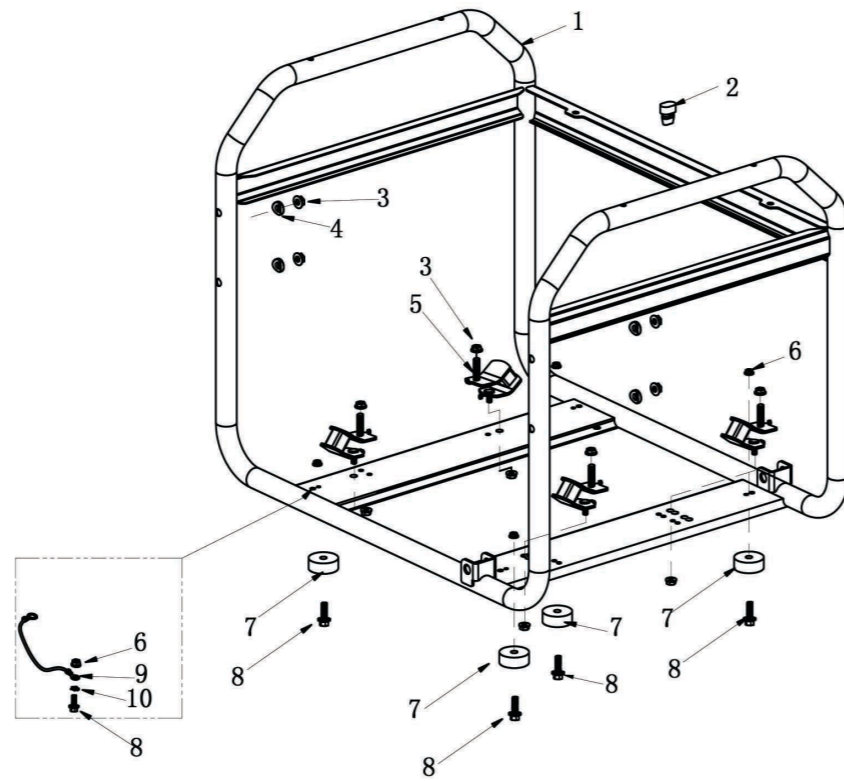
Kontrollsystem

Nr.	Ersatzteilnummer	Bezeichnung Deutsch	Bezeichnung Englisch	Anzahl
1	171620001-0003	Halter	Speed regulating bracket	1
2	171600077-0001	Feder	Governing spring	1
3	381350004-0001	Clip	Pin clip	1
4	380450531-0001	Unterlegscheibe	Flat washer	1
5	171630025-0001	Hebel	Speed regulating arm	1
6	380140037-0003	Sechskantschraube	Hexagon bolt with flange	1
7	171680223-0001	Gassgriff	Throttle handle combination	1
8	380370048-0001	Sechskantschraube	Hexagon nut with flange	1
9	380250002-0001	Stellschraube	Square head set screw with flat point	1



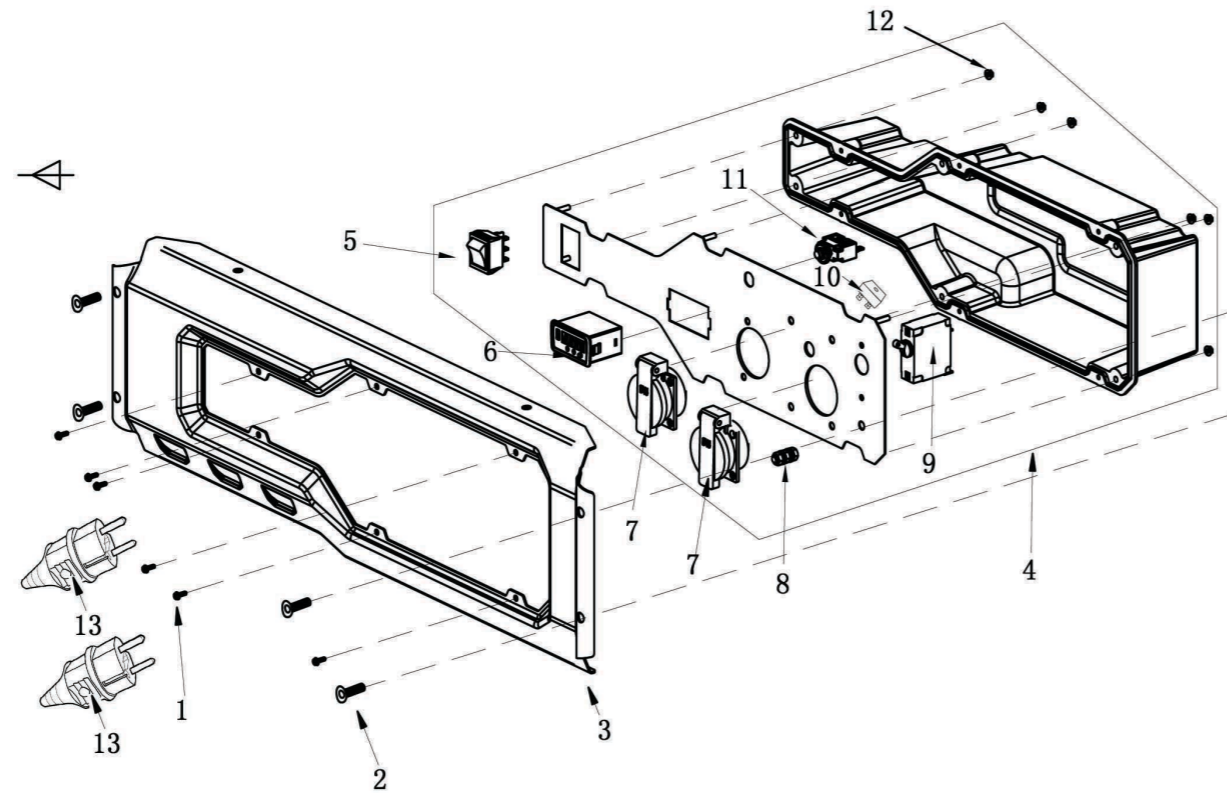
Tank

Nr.	Ersatzteilnummer	Bezeichnung Deutsch	Bezeichnung Englisch	Anzahl
1	170501689-0001	Tank	Tank	1
2	170700050-0001	Dämpfer	Tank damping cushion	4
3	170710014-0001	Mutter	Liner tube of tank damping cushion	4
4	380450444-0005	Scheibe	Flat washer	4
5	380140103-0013	Sechskantschraube	Hexagon bolt with flange	4
6	170740017-0001	Ölstandsanzeige	Components of oil level	1
7	380220009-0004	Senkkopfschraube	Cross recessed countersunk head screw	2
8	281870016-0001	Clips	Oil level sensor Clips	1
9	170720014-0001	Sieb	Pouring orifice filter screen combination	1
10	170870044-0004	Tank	Tank cover	1
11	170980151-0001	Ölschalter	Components of oil switch	1
12	380960170-0002	Clip	Clip combination	1



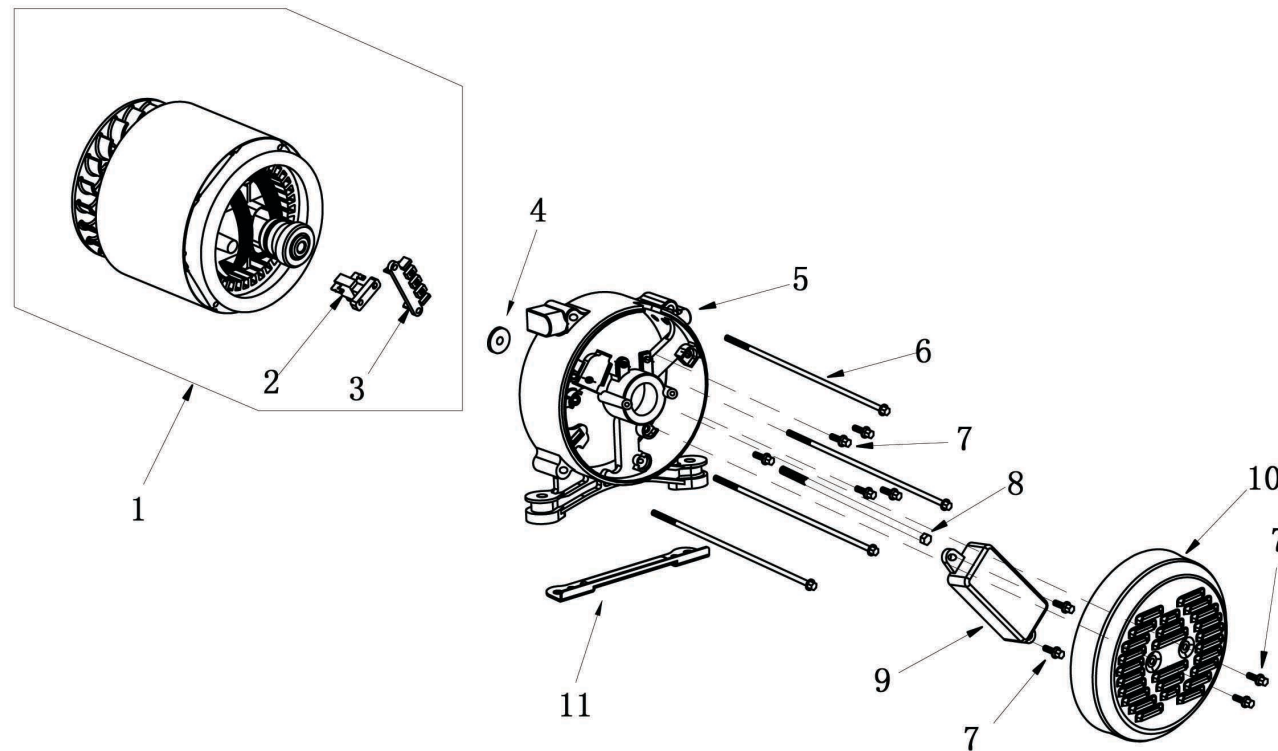
Komponenten des Rahmens

Nr.	Ersatzteilnummer	Bezeichnung Deutsch	Bezeichnung Englisch	Anzahl
1	300720804-0001	Gestell	Components of frame	1
2	170700051-0001	Gummpuffer	Tank damping cushion	1
3	380370007-0006	Sechskantmutter	Hexagon nut with flange	12
4	380823824-0001	Buchse	Bushing	4
5	300770001-0001	Halter	Frame shock absorbing seat	1
6	380370048-0001	Sechskantmutter	Hexagon nut with flange	5
7	300770005-0001	Gummpuffer	Frame shock absorbing seat	4
8	380140215-0003	Sechskantschraube	Hexagon bolt with flange	5
9	272980008-0001	Erdungskabel	Earth wire of general-purpose engine	1
10	380490022-0002	Sicherungsscheibe	Lock washer	1



Komponenten des Bedienfelds

Nr.	Ersatzteilnummer	Bezeichnung Deutsch	Bezeichnung Englisch	Anzahl
1	380200207-0001	Schraube	Cross recessed pan head screw	6
2	303480002-0001	Schraube	Frame Guard Bolt	4
3	303070101-0003	Rahmenblechschutz	Frame sheet guard	1
4	271853386-0002	Komponenten des Bedienfelds	Components of control panel	1
5	271810006-0002	Startkontrollschalter	Start control switch	1
6	272890018-0001	Stundenzähler	Timer	1
7	271890001-0002	Steckdose	Power socket combination	2
8	272030003-0001	Erdungsklemme	Earth terminal combination	1
9	271290011-0001	Überstromschutz	Overcurrent protector	1
10	271920001-0001	Gleichrichtungsbrücke	Rectification bridge	1
11	271290024-0001	Überstromschutz	Overcurrent protector	1
12	380370047-0003	Sechskantmutter	Hexagon nut with flange	6
13	271880005-0001	Stecker	Power plug combination	2



Komponenten des Motors

Nr.	Ersatzteilnummer	Bezeichnung Deutsch	Bezeichnung Englisch	Anzahl
1	660080679-0001	Komponenten des Motors	Components of motor	1
2	660120002-0001	Kohlebürstenkombination	Carbon brush combination	1
3	660140001-0001	Motorklemmenplatte	Motor terminal plate	1
4	380450524-0001	Unterlegscheibe	Flat washer	1
5	660010001-0001	Halter	Rear motor support	1
6	380140346-0001	Sechskantschraube	Hexagon bolt with flange	4
7	380140167-0002	Sechskantschraube	Hexagon bolt with flange	9
8	380070183-0001	Sechskantschraube	Hexagon bolt	1
9	660150108-0003	Spannungsregler	Voltage regulator	1
10	660020011-0062	Hintere Motorendabdeckung	Rear motor end cover	1
11	661640003-0001	Halter	Motor strengthening support	1