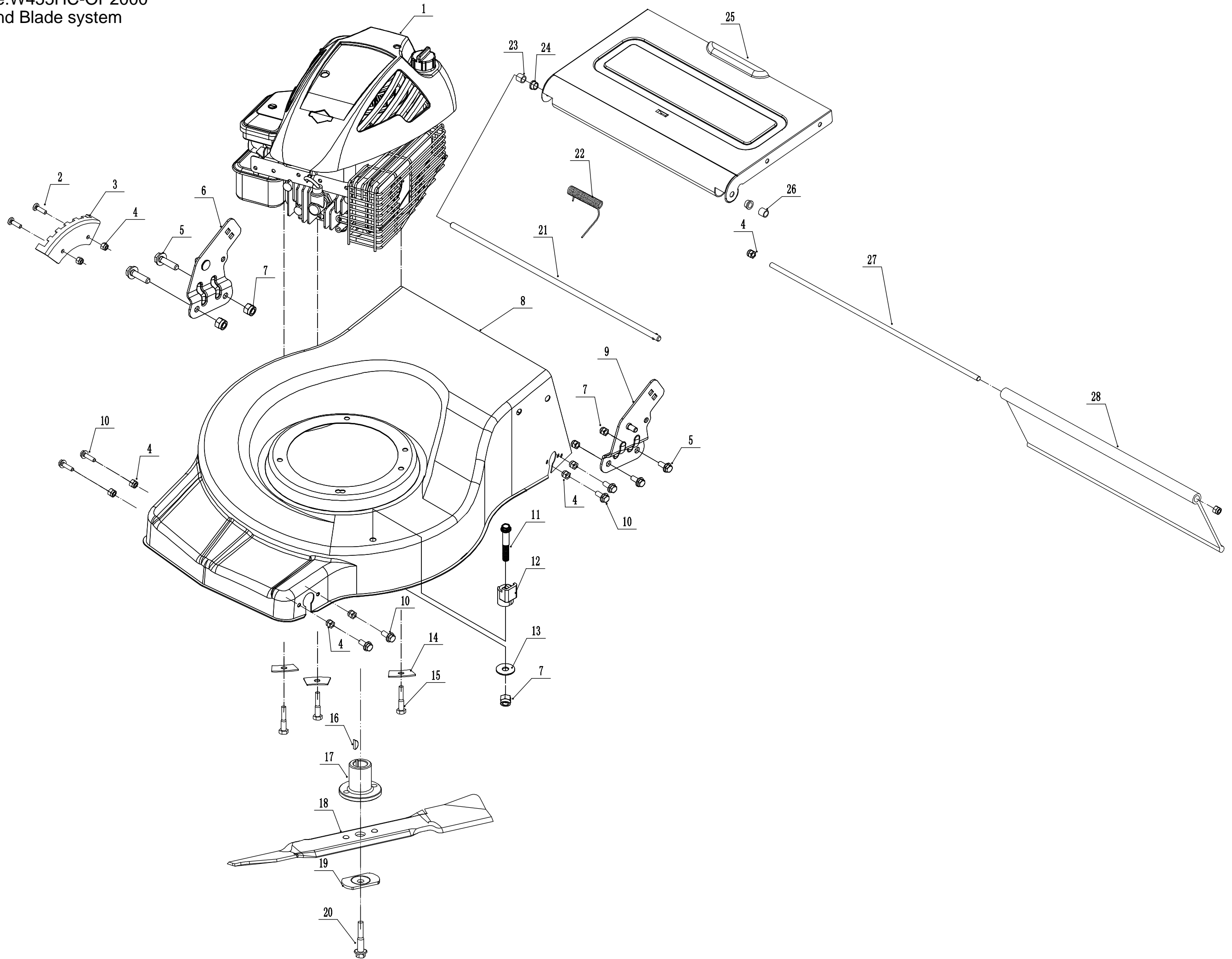
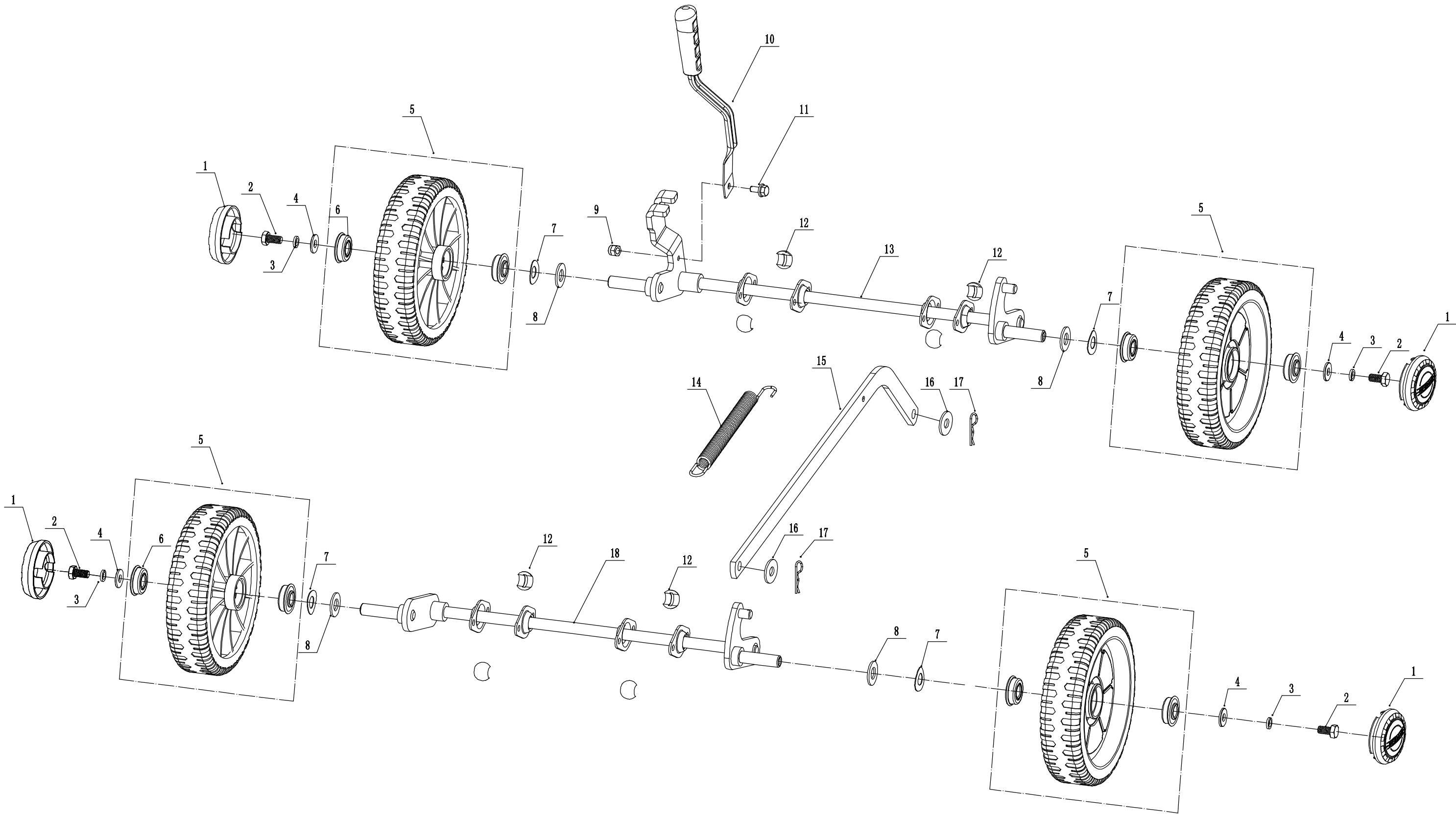


Model:WB455HC-OP
Service Code:W455HC-OP2000
Main body and Blade system



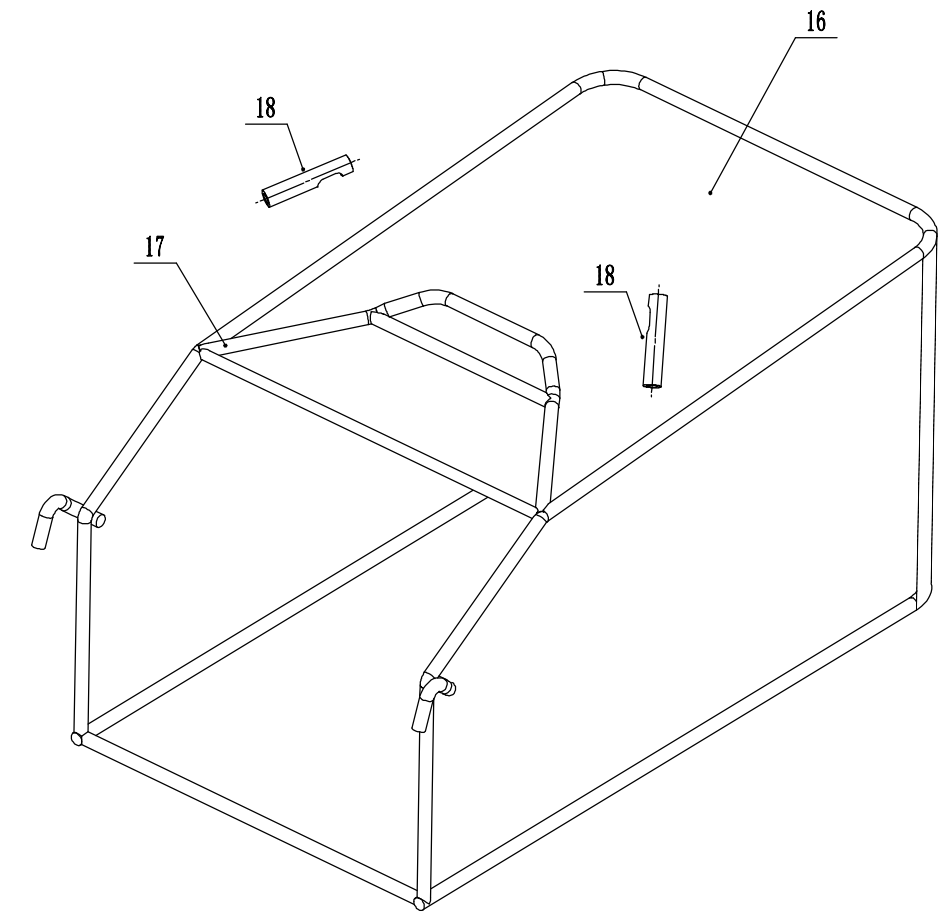
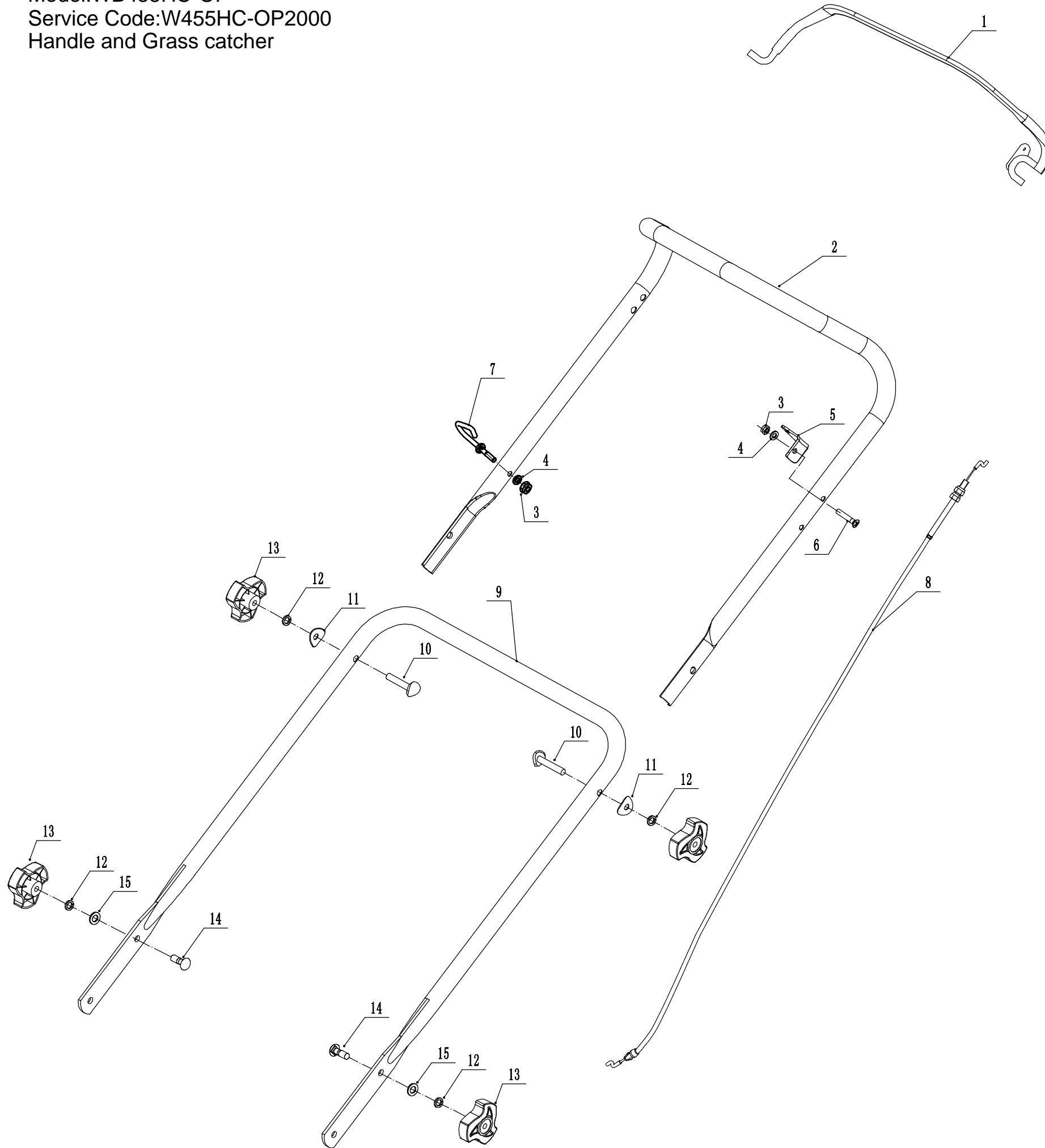
| 1 | 2024 | Ersatzteilliste | | WB 456 HC-OP |
|-----|-----------------|----------------------------|-------------------------|--------------|
| Nr. | Ersatzteilliste | Bezeichnung Deutsch | Bezeichnung Englisch | Anzahl |
| 2 | 0101006014 | Bolzen M6x14 | Bolt - M6x14 | 2 |
| 3 | 4510107010/01 | Höheneinstellung | Graduator | 1 |
| 4 | 0202006000 | Sechskant Sicherungsmutter | Lock Nut - M6 | 12 |
| 5 | 0102010016 | Bolzen | Bolt - M10x16 | 4 |
| 6 | 4510109020 | Holmhalter (rechts) | Bracket - R/H | 1 |
| 7 | 0202010000 | Sicherungsmutter | Lock Nut -M10 | 5 |
| 8 | 4510101020/49 | Gehäuse | Chassis | 1 |
| 9 | 4510108020 | Holmhalter (links) | Bracket - L/H | 1 |
| 10 | 0102006012 | Bolzen | Bolt - M6x12 | 8 |
| 11 | 0102010045 | Bolzen | Bolt - M10x45 | 1 |
| 12 | 5310317010 | Schraubenhalterung | Tension spring base | 1 |
| 13 | 0302010000 | Scheibe | Flat washer - ϕ 10 | 1 |
| 14 | 5310112020/02 | Scheibe | Spacer | 3 |
| 15 | 5320115010 | Schraube | Lock Screw | 3 |
| 16 | 4510401020 | Keil | Key | 1 |
| 17 | 4510402030/02 | Messerhalter | Adapter | 1 |
| 18 | 4510404010/32 | Messer | Blade | 1 |
| 19 | 4510407010/04 | Unterlegscheibe | Spring Washer | 1 |
| 20 | 5310415010 | Messerbolzen | Central Bolt | 1 |
| 21 | 4510114020/02 | Stange | Shaft | 1 |
| 22 | 4510115010 | Feder | Spring | 1 |
| 23 | 5320137010/02 | Scheibe | Spacer | 1 |
| 24 | 5320127021 | Nylon Buchse | Nylon Spacer | 2 |
| 25 | 4510113020/22 | Klappe (Auswurfkanal) | Grass Bag Flap | 1 |
| 26 | 5320136010/02 | Buchse | Spacer | 1 |
| 27 | 4510112010/02 | Stange | Shaft | 1 |
| 28 | 4510111010 | Schutz (hinten) | Trailing Flap | 1 |

Model:WB455HC-OP
Service Code:W455HC-OP2000
Axle



| 2 | 2024 | Ersatzteilliste | | WB 456 HC-OP |
|-----|-----------------|----------------------------|-------------------------|--------------|
| Nr. | Ersatzteilliste | Bezeichnung Deutsch | Bezeichnung Englisch | Anzahl |
| 1 | 5310214050 | Radkappe | Wheel Cap | 4 |
| 2 | 0101008015 | Bolzen | Bolt - M8x15 | 4 |
| 3 | 0401008000 | Federscheibe | Spring Washer - M8 | 4 |
| 4 | 0301008000 | Unterlegscheibe | Washer - M8 | 4 |
| 5 | 4510210010 | Rad | Wheel Assembly | 4 |
| 6 | 5310213010 | Lager | WEIBANG Bearing | 8 |
| 7 | 5310211010 | Scheibe | Spring Washer - M12.7 | 4 |
| 8 | 5310210010/02 | Scheibe | Plain Washer - M12.7 | 4 |
| 9 | 0202006000 | Sechskant Sicherungsmutter | Lock Nut - M6 | 1 |
| 10 | 4510303010/40 | Höheineinstellhebel | adjustment lever | 1 |
| 11 | 0101006014 | Bolzen M6x14 | Bolt - M6x14 | 1 |
| 12 | 5310209010 | Lager | Spherical Bearing | 8 |
| 13 | 4510301020/01 | Hinterachse | Rear Axle | 1 |
| 14 | 4510311010/01 | Feder | Spring - Connecting Rod | 1 |
| 15 | 4510310020/40 | Verbindungsstange | Connecting Rod | 1 |
| 16 | 0301010000 | Scheibe | Plain Washer - M10 | 2 |
| 17 | 5320333010 | Federsplint | Spring Clip | 2 |
| 18 | 4510201010/01 | Vorderachse | Front Axle | 1 |

Model:WB455HC-OP
Service Code:W455HC-OP2000
Handle and Grass catcher



| 3 | 2024 | Ersatzteilliste | | WB 456 HC-OP |
|-----|-------------------|----------------------------|------------------------|--------------|
| Nr. | Ersatzteilliste | Bezeichnung Deutsch | Bezeichnung Englisch | Anzahl |
| 1 | GM38A050100000/40 | Motorstopgriff | OPC Lever | 1 |
| 2 | GM38A050000020/49 | Oberer Holm | Upper handle | 1 |
| 3 | 0202006000 | Sechskant Sicherungsmutter | Lock Nut - M6 | 2 |
| 4 | 0301006000 | Scheibe | Flat washer - $\phi 6$ | 1 |
| 5 | GM38A050000060/01 | Halter | Bracket | 1 |
| 6 | 0108006035 | Schraube | Screw - M6x35 | 1 |
| 7 | 4510511010/01 | Kabelhalter | Hook - Starter Rope | 1 |
| 8 | BS120-1230 | Bremskabel | Brake Cable | 1 |
| 9 | 4510502020/49 | Unterer Holm | Lower Handle | 1 |
| 10 | 5310510010/01 | Schraube | Bolt | 2 |
| 11 | 4510510010/01 | Scheibe | Arc Washer | 2 |
| 12 | 0401008000 | Federscheibe | Spring Washer | 4 |
| 13 | 4820541010/80 | Drehgriff (rot) | Knob | 4 |
| 14 | 4510513010/02 | Bolzen | Bolt - M8x25 | 2 |
| 15 | 0301008000 | Unterlegscheibe | Flat washer - $\phi 8$ | 4 |
| 16 | 4510603060/84 | Fangsack | Grass Bag | 1 |
| 17 | 4510602030/22 | Gestell | Frame | 1 |
| 18 | 4510602050 | Gummischutz | Frame Sleeve | 2 |