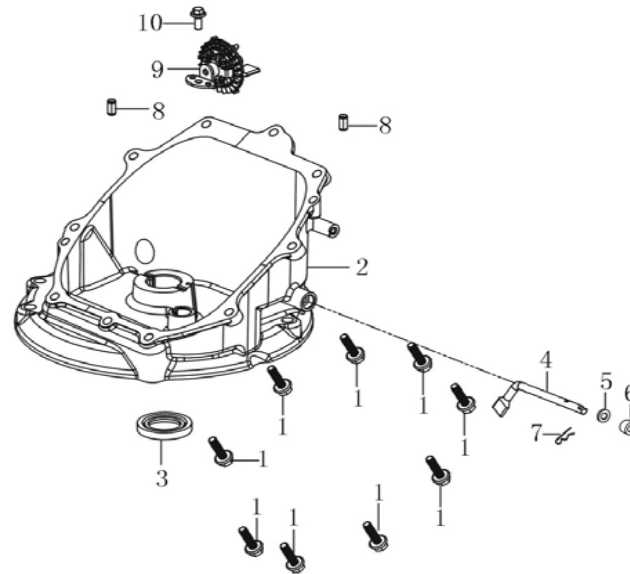


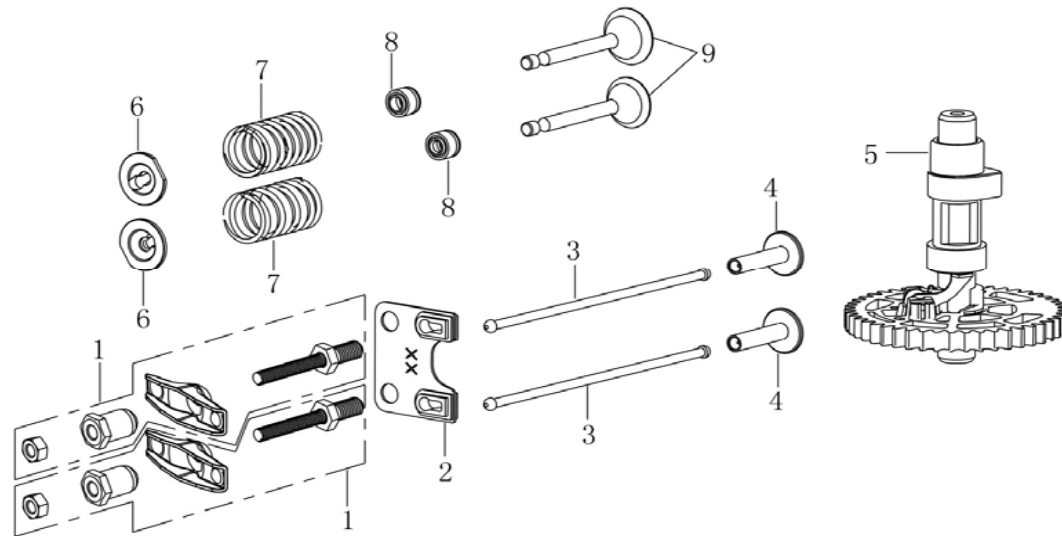
KURBELGEHÄUSE I (CRANK CASE I)

Nr.	Artikel	Deutsch	Englisch	Menge
1	380020070-0001	Schulterschraube(Sechskantschaft)	Hexagon shaft shoulder bolt	4
2	120230118-0001	Zylinderkopfdeckel	Cylinder head cover	1
3	120250045-0001	Dichtung für Zylinderkopfdeckel	Gasket for cylinder head cover	1
4	270960046-0001	Zündkerze	Spark plug	1
5	110810363-0001	Kurbelgehäuse-Körper	Crankcase body	1
6	380650335-0001	Dichtring	Oil seal	1
7	380140067-0003	Sechskantschraube mit Flansch	Hexagon bolt with flange	3
8	110840041-0001	KAPPE,ENTLÜFTUNGSKAMMER	CAP,BREATHER CHAMBER	1
9	110850030-0002	PLATTE,ENTLÜFTUNGSKAMMER	PACKING, BREATHER CHAMBER	1
10	140250026-0001	Blattventil	Leaf valve	1
11	380140039-0003	Sechskantschraube mit Flansch	Hexagon bolt with flange	1
12	380850016-0001	Stange Halterung	Stay stud	1
13	380850010-0001	Stange Halterung	Stay stud	2
14	380180147-0001	Stange Halterung	Stud	2



KURBELGEHÄUSE ABDECKUNG (Crankcase cover)

Nr.	Artikel	Deutsch	Englisch	Menge
1	380140103-0004	Sechskantschraube mit Flansch	Hexagon bolt with flange	9
2	110820198-0001	Kurbelgehäuse-Abdeckung	Crankcase cover	1
3	380650347-0001	Öl-Dichtring	Oil seal	1
4	171630031-0001	Drehzahlregelnder Arm	Speed regulating arm	1
5	380450527-0001	Flache Unterlegscheibe	Flat washer	1
6	380650338-0001	Öl-Dichtring	Oil seal	1
7	381350004-0001	Stift-Clip	Pin clip	1
8	380600241-0001	Okationsnadel	ocation pin	2
9	171750039-0001	Komponenten des Reglergetriebes	Components of governor gear	1
10	380140167-0002	Sechskantschraube mit Flansch	Hexagon bolt with flange	1



NOCKENWELLE (CAMSHAFT)

Nr.	Artikel	Deutsch	Englisch	Menge
1	140450060-0001	Ventilkipphebel-Kombination	Valve rocker combination	2
2	140710013-0002	Platte, Schubstangenführung	Plate, push rod guide	1
3	140670028-0001	Schubstange	Push rod	2
4	140690021-0001	Heber, Ventil	Lifter, Valve	2
5	140020174-0001	Nockenwelle	Camshaft assy	1
6	140380020-0001	Halter, Ventulfeder	Retainer, valve spring	2
7	140340039-0001	Innere Feder des Ventils	Inner spring of valve	2
8	140400016-0001	Ventil-Öldichtung	Valve oil seal	2
9	500550034-0001	Ventil-Bausatz	Valve Kit	1

