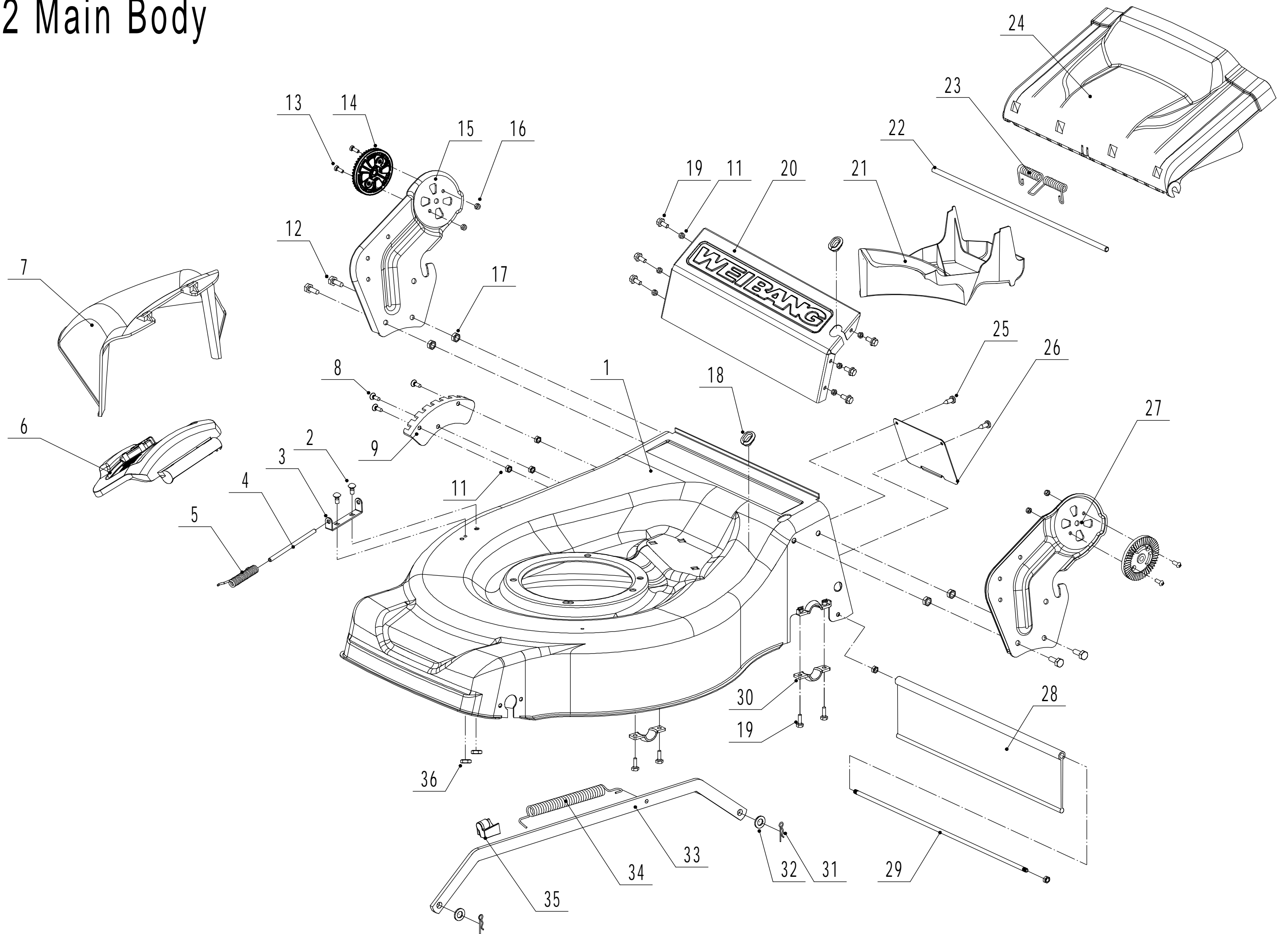


# 2 Main Body



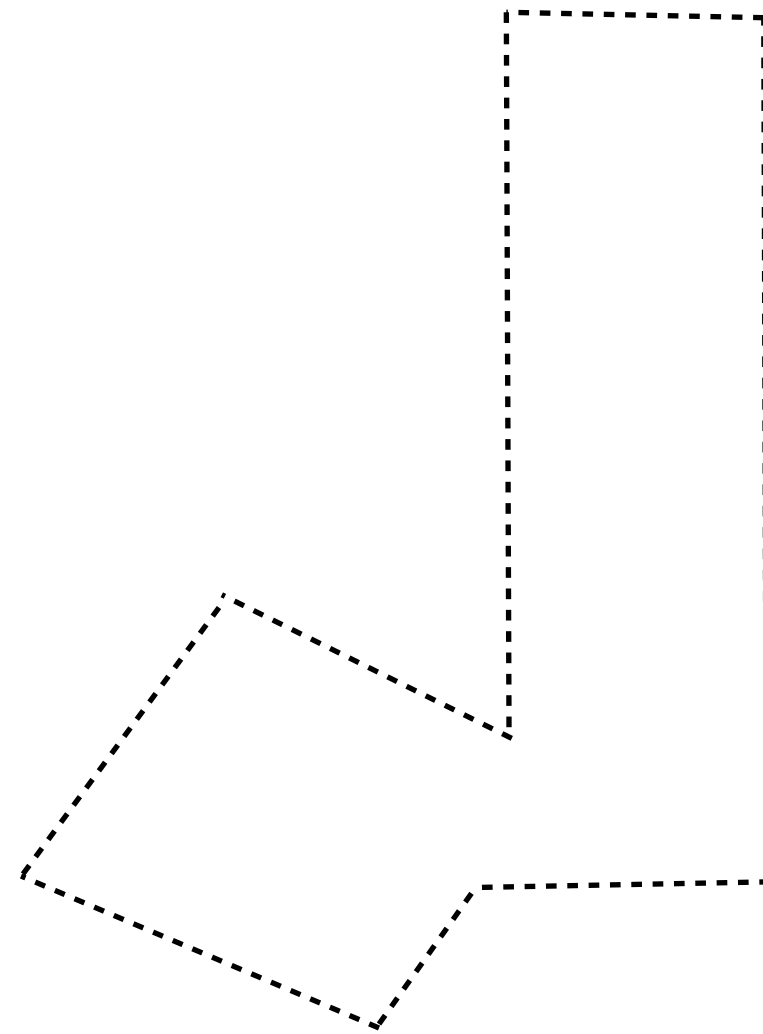
















44	5380308010	Variatorhälfte	Active Pulley Disc	1
45	4820324010	Feder	Pressing Spring	1
46	4820325010/02	Federschutz	Spring Cap	1
47	0401005000	Scheibe	Spring Washer	1
48	0103005055	Innensechskantschraube	Bolt - M5x55	1
49	1401025015	Ring	O Sealing Ring	2











8	Ersatzteilliste WB 537 SLC V 3-1			2022
Nr.	Ersatzteilnummer	Bezeichnung Deutsch	Bezeichnung Englisch	Anzahl
1	Y095360	Getriebe	Belt Tensioner Assembly	1
2	5360129010/02	Halter	Tensional Arm Bracket	1
3	4820112010	Kunststoffbuchse	Nylon Bush	1
4	4820114010	Feder	Tensional Spring	1
5	4820120010	Spannbolzen	Bolt	2
6	5360130010/02	Spannarm	Tensional Arm Weldment	1
7	0302008000	Unterlegscheibe	Washer - M8	1
8	0202008000	Sicherungsmutter	Lock Nut - M8	3
9	5360131020/02	Hülse	Tensional Pulley Spacer	2
10	4820119010	Spannrolle	Tensional Pulley	2
11	6001/2RZ	Kugellager	Bearing	2
12	0901028000	Sicherungsring	Internal Circlip - M28	2
13	0301008000	Unterlegscheibe	Plain Washer - M6	2
14	0107010025	Bolzen	Bolt - M10x25	3
15	0202010000	Sicherungsmutter	Lock Nut - M10	3