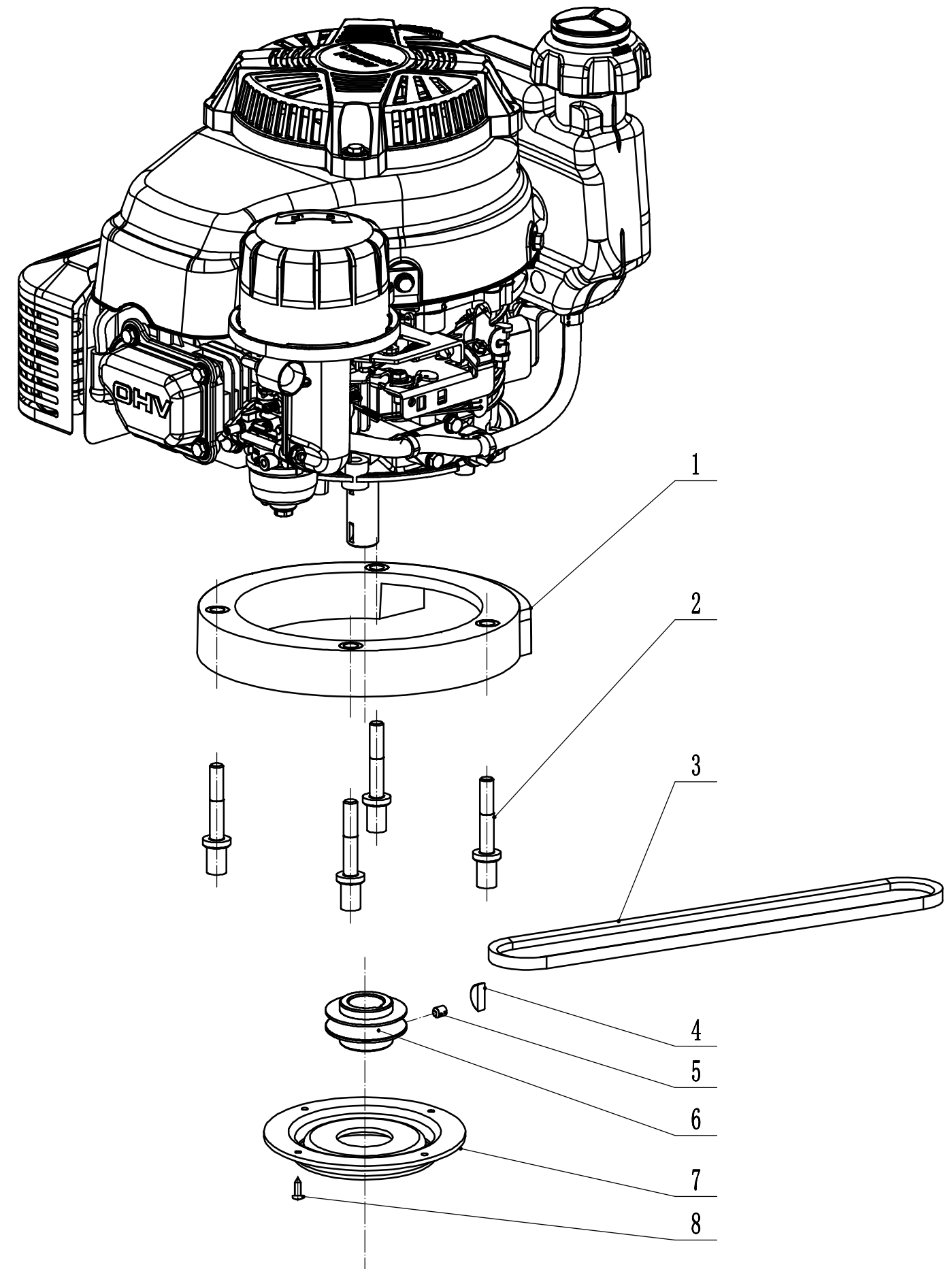
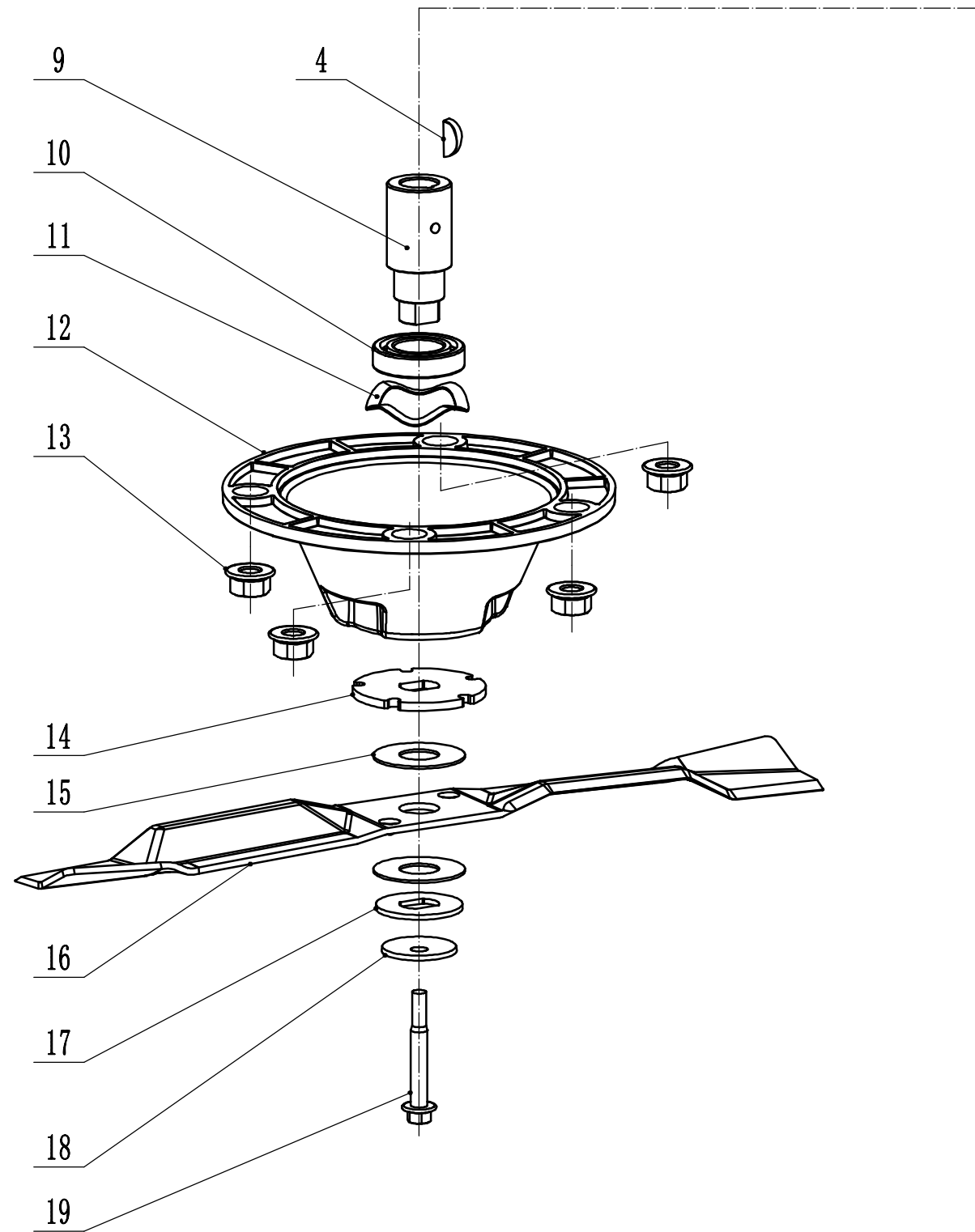


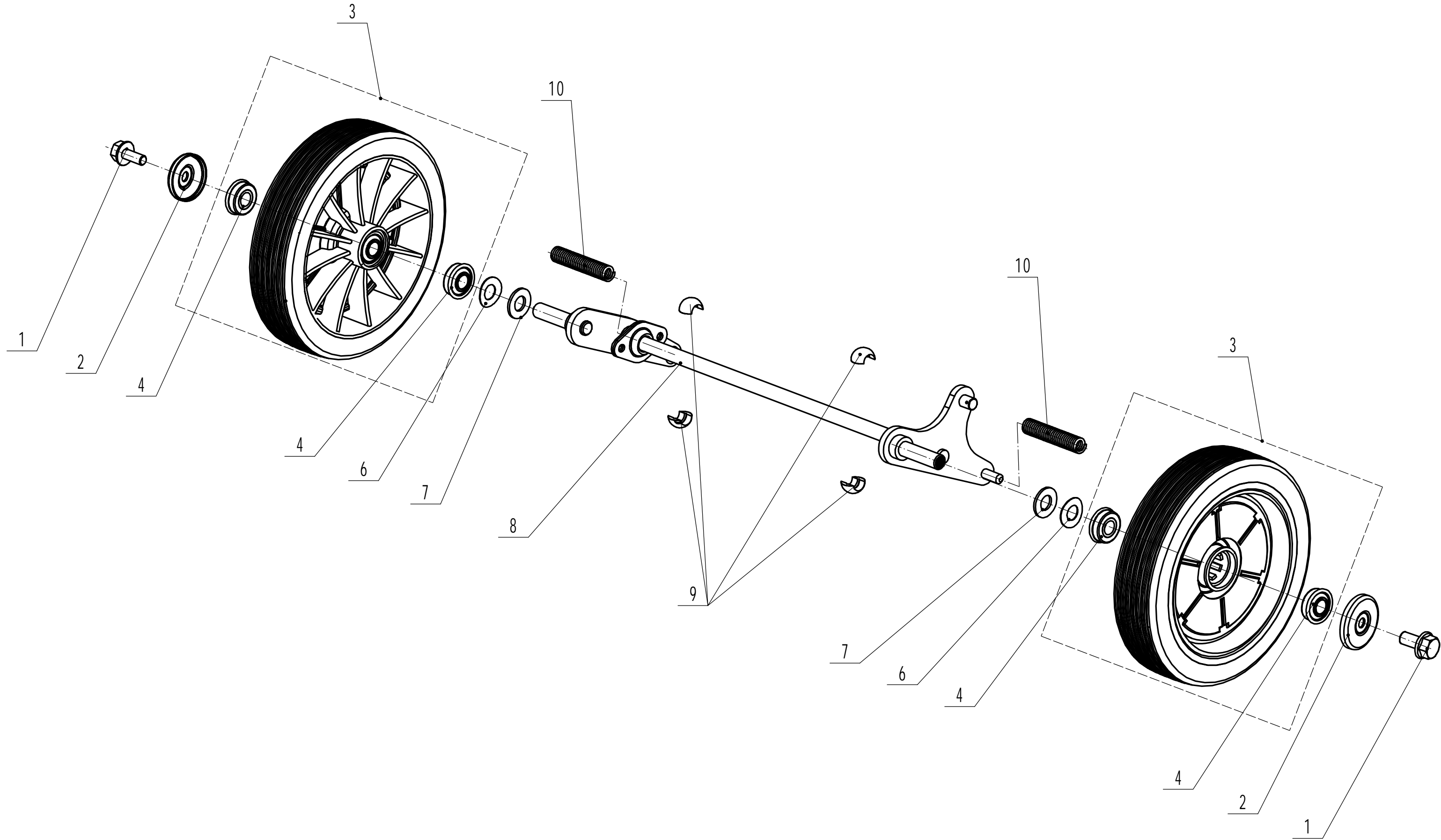
2 Ersatzteilliste WB 536 SK V M GL ab Mai 2021 (WB536VKM000M2175)				
Nr.	Ersatzteilnummer	Bezeichnung Deutsch	Bezeichnung Englisch	Anzahl
1	GM53A040000000/22	Stoßfänger	Bumper	1
2	□	Sechskant Sicherungsmutter	Lock Nut - M6	8
3	0102006018	Bolzen	Bolt - M6x18	4
4	GM53F010000000/42	Gehäuse	Chassis	1
5	0102006012	Bolzen	Bolt - M6x12	4
6	5320114020/01	Halter	Bearing Holder	2
7	GM53A0000000100	Hinterer Gummyschutz	Trailing Flap	1
8	4510112020/02	Stange	Rod - Trailing Flap	1
9	0104006016	Schraube	Screw - M6x16	2
10	GM53A000000030/0□	Höheneinstellung	Graduator	1
11	□	Schraube	Screw- ST4.2x10	5
12	GM53A000000020	Riemenschutz	Rear Shield	1
13	0301010000	Scheibe	Washer - M10	2
14	5320333010	Federsplint	Check Ring	2
15	GM53A000000040/4□	Verbindungsstange	Connecting Rod	1
16	GM53F000000010/01	Feder	Connecting Rod Spring	1
17	0102008016	Bolzen	Bolt - M8x16	1
18	0107006014	Bolzen	Bolt - M6x14	2
19	GM46A080000000/0□	Platte	Tensional Bracket Weldment	1
20	□	Bolzen	Bolt - M6x45	1
21	0204006000	Mutter	Lock Nut - M6	3
22	Y095341	Keilriemenspannung komplett	Tensional Component	1
23	0202008000	Sicherungsmutter	Lock Nut - M8	3
24	5340129010/02	Buchse	Spacer1	1
25	5340128010	Riemenscheibe	Tensional Pulley	1
26	609/2RS	Kugellager	Bearing	2
27	5340130010/02	Buchse	Spacer2	1
28	0901024000	Sicherungsring	Internal Circlip - 24mm	1
29	5340131010/02	Bolzen	Tensional Pulley Bolt	1
30	5340126010/02	Zentralbolzen	Blade Bolt	1
31	4820112010	Kunststoffbuchse	Nylon Bush	1
32	5340125010/02	Halter	Swing Arm Welding	1
33	5340124010/02	Platte	Bottom	1
34	5340127010	Feder	Spring	1
35	0104005012	Schraube	Screw - M5x12	4
36	AVSA000000040/22	Schnellverschluß (Holm)	Tooth Disc	2
37	0202005000	Sicherungsmutter	Lock Nut - M5	4

3 Blade system



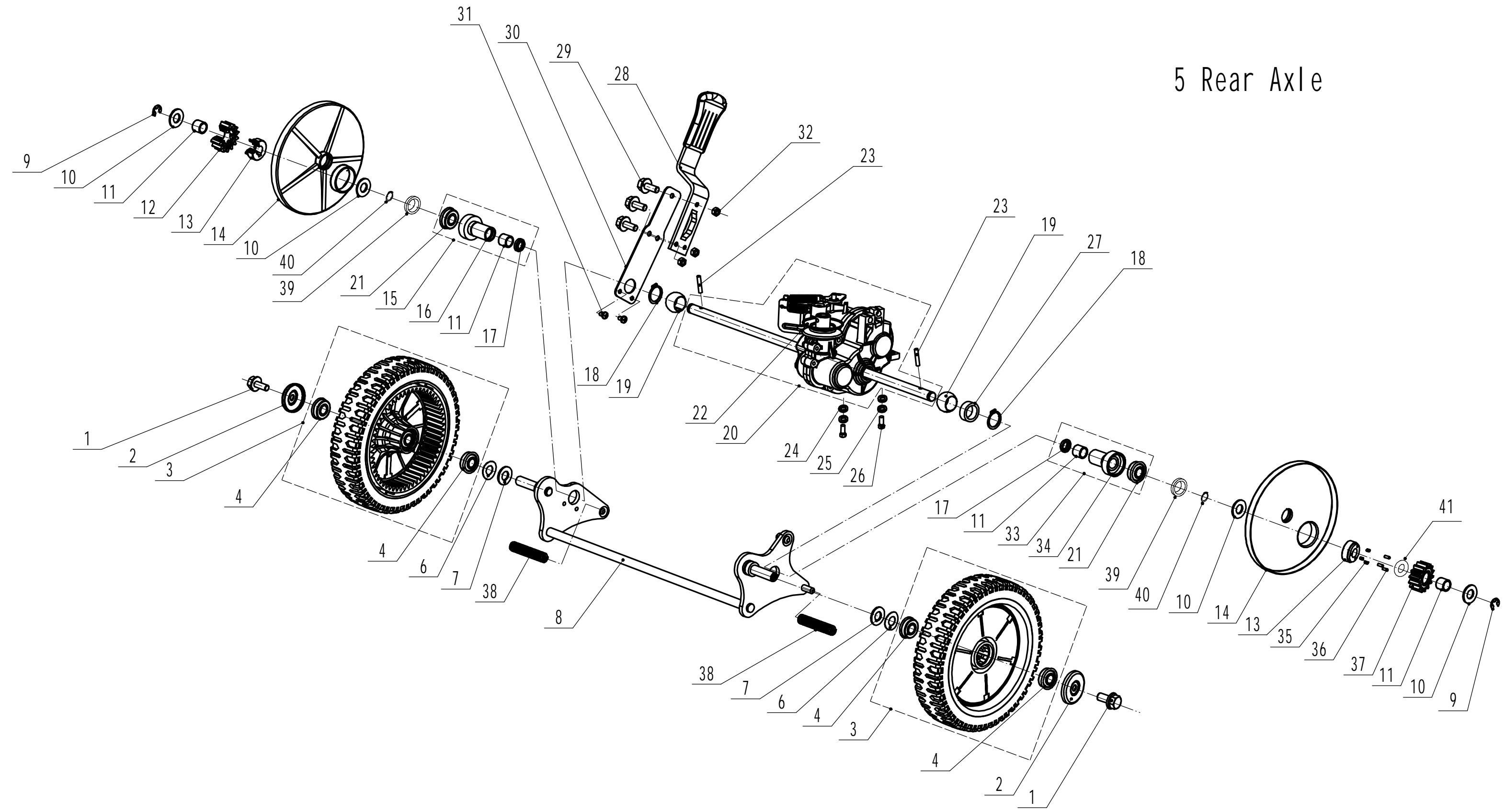
3 Ersatzteilliste WB 536 SK V M GL ab Mai 2021 (WB536VKM000M2175)				
Nr.	Ersatzteilnummer	Bezeichnung Deutsch	Bezeichnung Englisch	Anzahl
1	GM53A050000000	Motorhalterung	Engine Base	1
2	GM53A000000070/02	Bolzen	Bolt	4
3	5320119011	Keilriemen	Belt - V10x805	1
4	4510401010	Keil	Key	2
5	0105006006	Lochschraube	Screw - M6x6	1
6	5020402070/02	Riemenscheibe	Pulley	1
7	GM53F000000080	Staubschutz	Dust cover	1
8	0106004013	Schraube	screw	4
9	GM53F000000070/02	Messerhalter	Adaptor	1
10	6006/2RS	Lager	Bearing	1
11	GM53A000000120	Federscheibe	Spring Washer	1
12	GM53A000000010	Spindelhalterung	Axle Protection Bracket	1
13	0204014000	Sicherungsmutter	Lock Nut - M14	4
14	GM53F000000040/04	Abstandshalter	Spacer	1
15	GM53F000000050	Friktionsscheibe	friction plate	2
16	GM53F000000030/32	Mulchmesser	Blade	1
17	GM53F000000060/04	GM53F000000060-04	Washer	1
18	5310406010/04	Scheibe	Spring Washer	1
19	GM53F000000090	Messerbolzen	Blade Bolt	1

4 Front Axle



4 Ersatzteilliste WB 536 SK V M GL ab Mai 2021 (WB536VKM000M2175)				
Nr.	Ersatzteilnummer	Bezeichnung Deutsch	Bezeichnung Englisch	Anzahl
1	0102008016	Bolzen	Bolt - M8x16	2
2	48R0210012/01	Radkappe	Wheel Cap	2
3	5380205010/47	Alu Rad grün	AL Self-primed Rear Wheel	2
4	5310213010	Lager	Bearing	4
6	5310211010/02	Federscheibe	Spring Washer	2
7	5310210010/02	Scheibe	Spacer	2
8	GM53F020100000/01	Vorderachse	Front Axle Welding	1
9	5310209010	Lager	Bearing Holder	4
10	GM53A020000010	Feder	Scraper	2

5 Rear Axle



5	Ersatzteilliste WB 536 SK V M GL ab Mai 2021 (WB536VKM000M2175)			
Nr.	Ersatzteilnummer	Bezeichnung Deutsch	Bezeichnung Englisch	Anzahl
1	0102008016	Bolzen	Bolt - M8x16	2
2	5380207010	Radkappe (neue Alu-Räder)	Wheel Cap	2
3	5380310010/47	Hinterrad grün	Al wheel- 9"	2
4	5310213010	Lager	Bearing	6
6	5310211010/02	Federscheibe	Spring Washer	2
7	5310210010/02	Scheibe	Spacer	2
8	GM53F030100000/01	Hinterachse	Rear Axle Welding	1
9	1301009000	Sicherungsring	E-Clip - M9	2
10	5020311010/04	Scheibe	Spacer	4
11	5320326010P	Buchse	Bearing	4
12	HQ000100020	Zahnrad (rechts)	Drive Pinion - R/H	1
13	HQ000100050	Halter	Ratchet	2
14	5340310020	Staubschutz	Dustproof Shield	2
15	Y065321	Lager	Right Bearing Sheath Assembly	1
16	5320325020/02	Lager	Right Bearing Sheath	1
17	5320327010	Staubabdeckung	Dustproof Ring	2
18	1001020000	Sicherungsring für Welle	Circlip - M20	2
19	5320328010	Nylon Lager	Bearing	2
20	Y20536PM	Getriebe	Transmission Assembly	1
21	R8-2RS	Kugellager	Bearing	2
22	HQ000000140/02	Riemenscheibe	Pulley	1
23	HQ000100060	Stift	Pin	2
24	0301006000	Scheibe	Spacer-M6	2
25	0401006000	Scheibe	Spring Washer-M6	2
26	0101006020	Schraube	Bolt - M6x20	2
27	5020310010/02	Buchse	Spacer	1
28	5360310010	Höheneinstellgriff	Adjustment Lever	1
29	0101006014	Bolzen M6x14	Bolt - M6x14	3
30	5360311010	Feder	Spring Of Adjustment Lever	1
31	0113005008	Schraube M5x8	Screw - M5x8	2
32	0202006000	Sechskant Sicherungsmutter	Lock Nut - M6	3
33	Y065320	Lager	Left Bearing Sheath Assembly	1
34	5320324020/02	Hülse	Right Bearing Sheath	1
35	HQ000100040	Feder	Spring	6
36	HQ000100030	Stift	Pin	6
37	HQ000100010	Zahnrad (links)	Drive Pinion - L/H	1
38	GM53A020000010	Feder	Scraper	2
39	GM48S010000010	Ring	Spacer	2
40	1001012000	Ring	Circlip - M12	2
41	1401025015	Ring	O-ring	2

6	Ersatzteilliste WB 536 SK V M GL ab Mai 2021 (WB536VKM000M2175)			
Nr.	Ersatzteilnummer	Bezeichnung Deutsch	Bezeichnung Englisch	Anzahl
1	GM53F090000010/47	Holm grün	Handle	1
2	GM56E010000081	Griffschutz	Handle Sheath	1
3	5020506030S/42	Kupplungsgriff	Clutch Lever	1
4	5020503020S/42	Griff	Opc Lever	1
5	5020501030S	Schutz	Control Box Upper Cover	1
6	5380508010	Knopf Geschwindigkeit schwarz	Speed Control Grip	1
7	0106003013	Schraube	Screw - ST2.9x13	2
8	5380510010	Kappe für Gasgriff	Throttle Grip	1
9	0108006060	Schraube	Cross Slot Screw - M6x60	2
10	0108006050	Schraube	Cross Slot Screw - M6x50	1
11	5020501040S	Schutz	Control Box Lower Cover	1
12	BS120-1230	Bremskabel	Brake Cable	1
13	LH180-1360-P	Kupplungskabel	Clutch Calbe	1
14	0113040018	Schraube	Screw	4
15	4560116010	Kabelhalter	Nylon circlip	1
16	0301006000	Scheibe	Spacer	3
17	5380512010	Hebel	Throttle Bracket	1
18	0202006000	Sechskant Sicherungsmutter	Lock Nut	1
19	5020501050S	Verstellsegment	Speed Control Bracket	1
20	YM95-1110-B	Gaszug	Throttle Cable	1
21	TX155-1203	Geschwindigkeitszug	Speed Control Cable	1
22	4510511010/01	Kabelhalter	Cable Hook	1
23	0301005000	Unterlegscheibe	Spacer - M5	1
24	0104005012	Schraube	Cross Slot Bolt - M5x12	1
25	4510114030	Buchse	Fix Cap	2
26	GM48S000000100	Bolzen	Connecting Bolt	2
27	GM56A100400000	Hebel	Lock Lever	2
28	0801008025	Stift	Axis Pin	2
29	GM56A100000040/04	Scheibe	Spacer	2
30	GM56A100000050/01	Scheibe	Spacer	4
31	GM48S030200000	Verstellsegment	Tooth Disc Kit	2
32	0203008000	Mutter	Lock Nut - M8	2