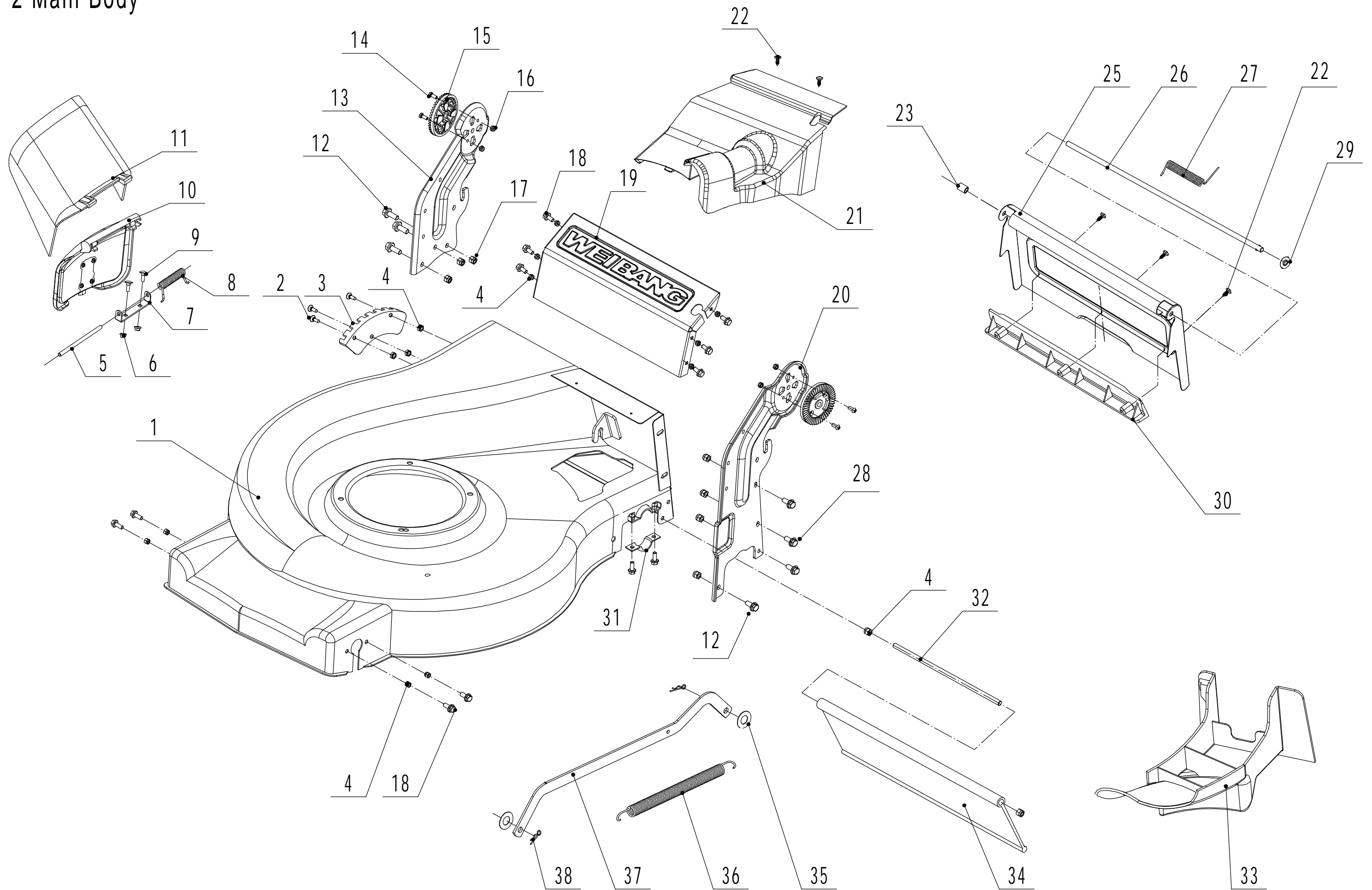
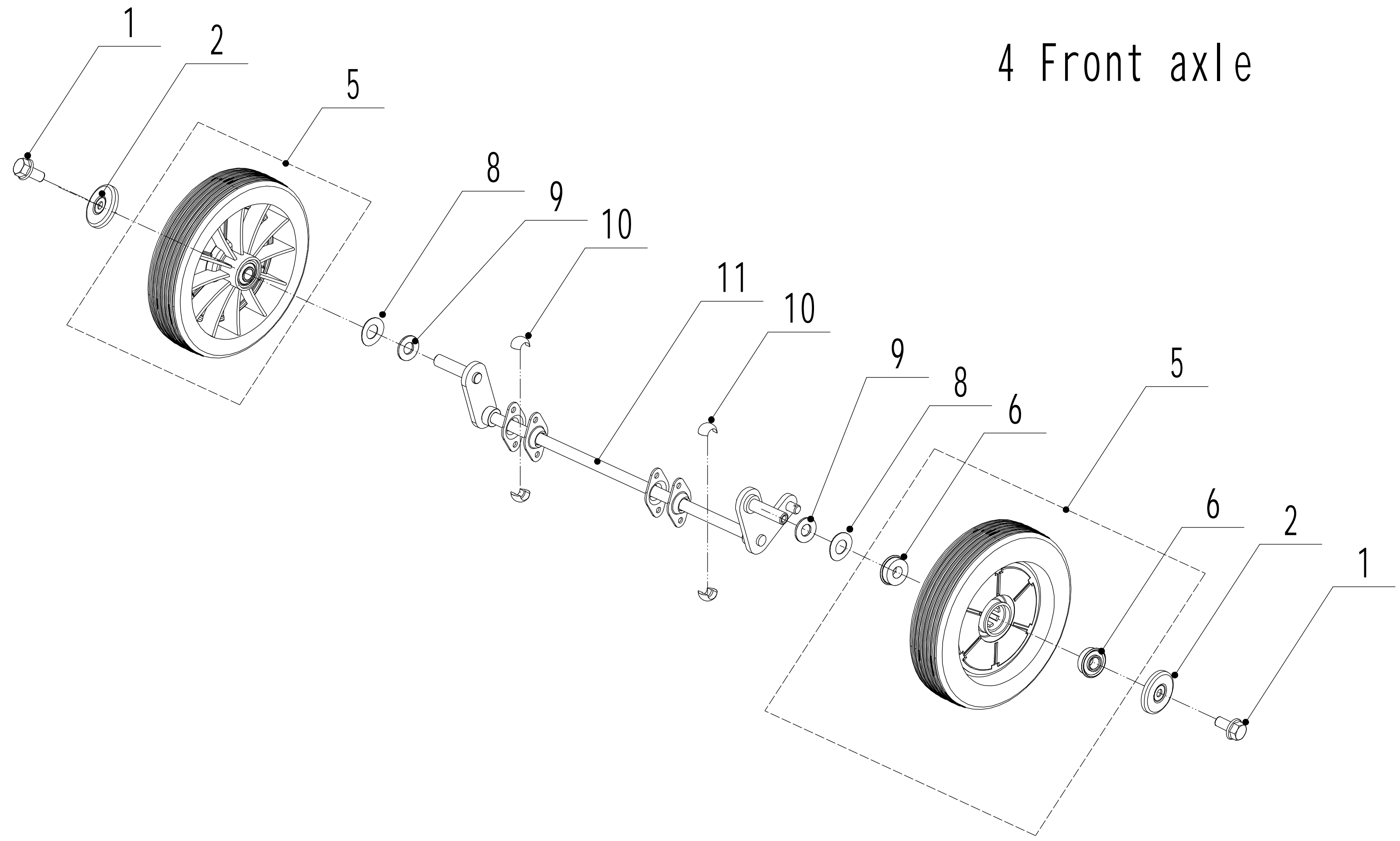


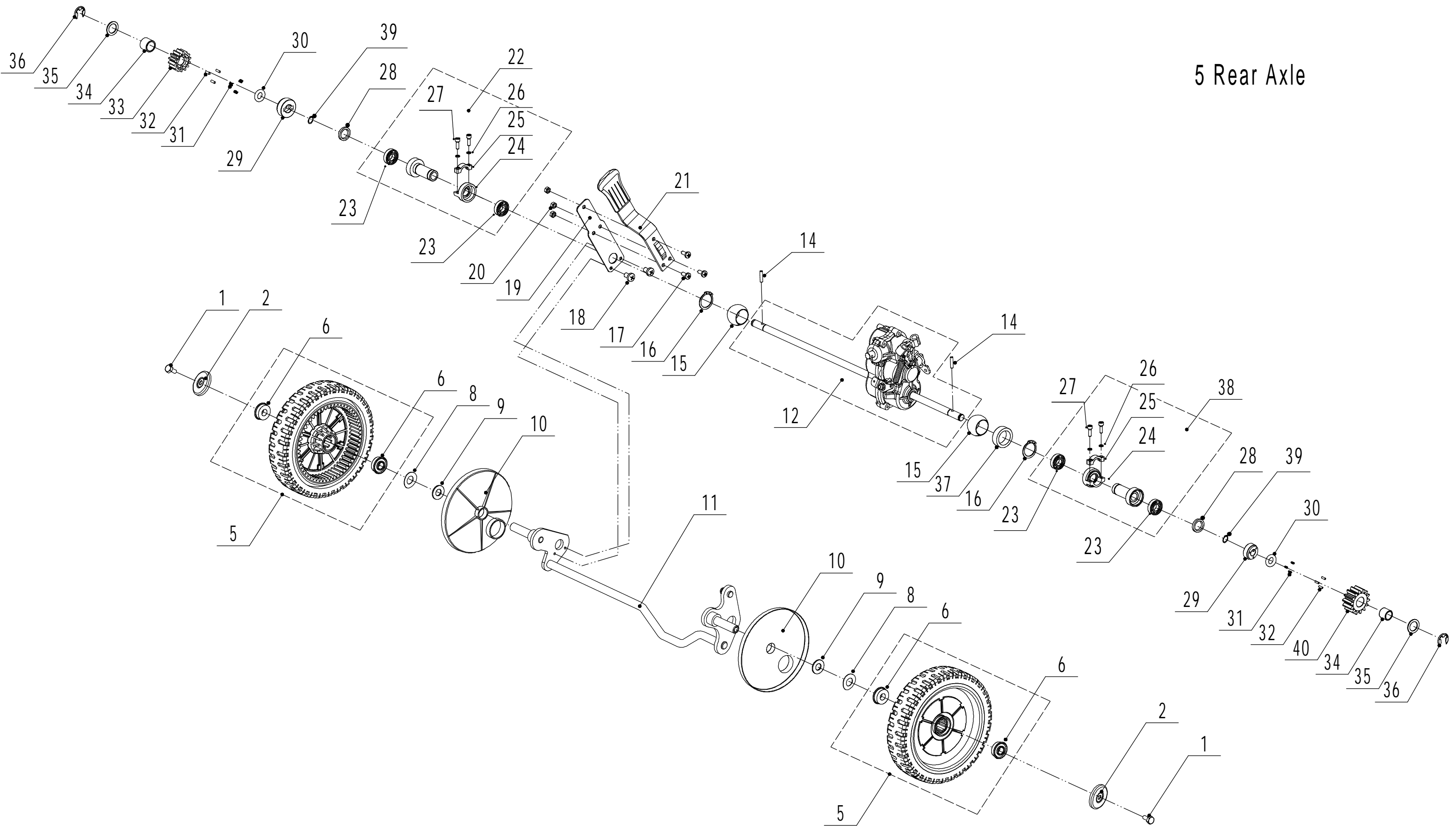
2 Main Body



4 Front axle



5 Rear Axle

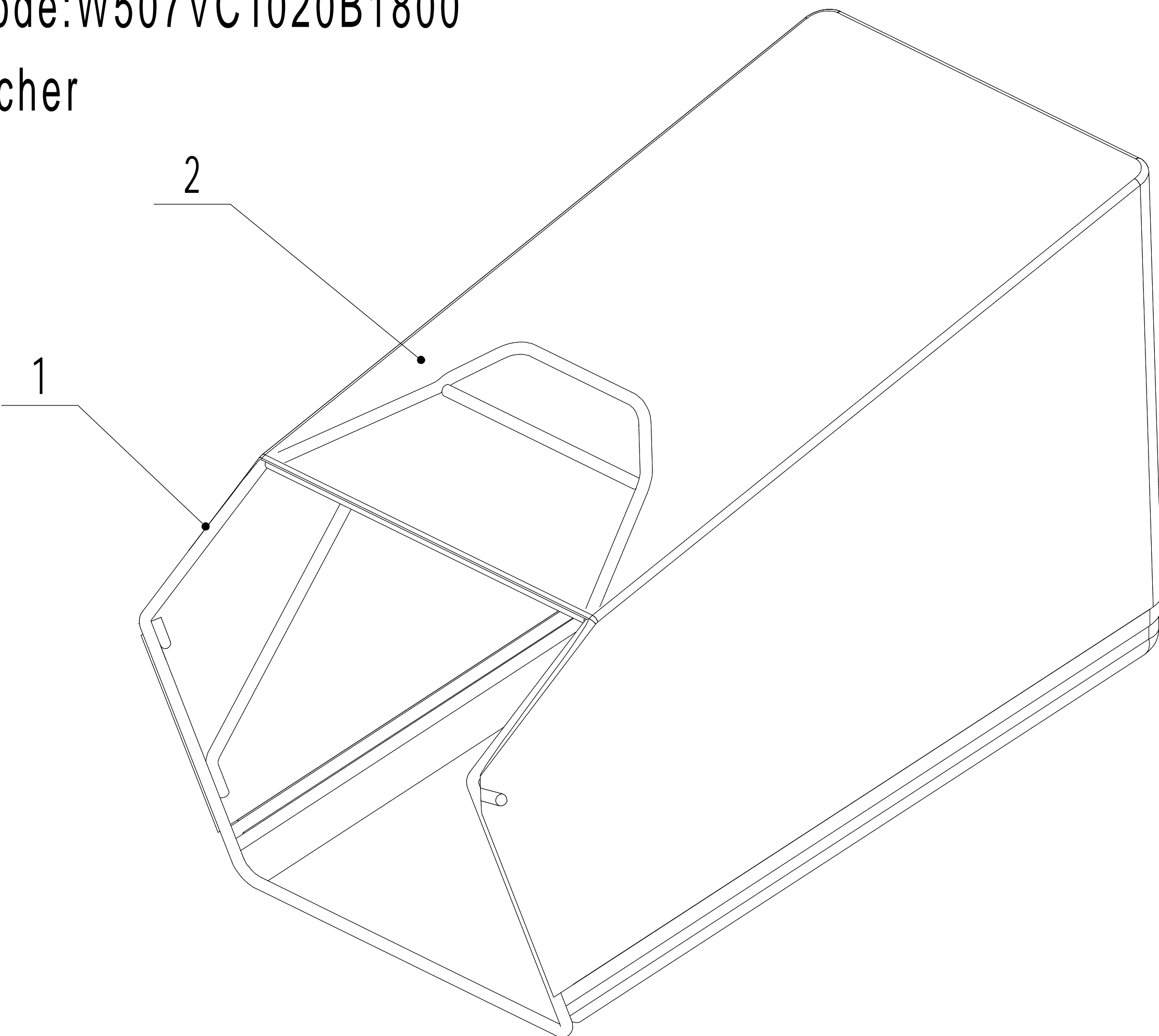


6	Ersatzteilliste WB 507 SC V 3-1 2022			
Nr.	Ersatzteilnummer	Bezeichnung Deutsch	Bezeichnung Englisch	Anzahl
1	5020501020S/44	Holm	Handle	1
2	GM56E010000081	Griffschutz	Handle Sheath	1
3	5320511030S/40	Kupplungshebel	Clutch Lever Weldment	1
4	5320503020S/40	Hebel	Brake Lever Weldment	1
5	5020501030S	Schutz	Control Box Upper Cover	1
6	5380508010	Knopf	Speed Control Grip	1
7	0106003013	Schraube	Screw - ST2.9x13	2
8	5380510010	Kappe für Gasgriff	Throttle Grip	1
9	0108006060	Schraube	Screw - M6x60	2
10	0108006050	Schraube	Screw - M6x45	1
11	5020501040S	Schutz	Control Box Lower Cover	1
12	BS120-1140	Motorbremszug	Brake Cable	1
13	LH180-1082-S	Kupplungskabel	Clutch Calbe	1
14	0113040018	Schraube	Screw - M4x18	4
15	4560116010	Kabelhalter	Nylon circlip	1
16	0301006000	Scheibe	Spacer Φ 6	3
17	5380512010	Hebel	Throttle Bracket	1
18	0202006000	Sicherungsmutter	Lock Nut - M6	4
19	5020501050S	Verstellsegment	Speed Control Bracket	1
20	YM72-1060-A	Gaszug	Throttle Cable	1
21	TX120-950-S	Antriebszug	Speed Control Cable	1
22	4510511010/01	Kabelhalter	Hook	1
23	0301005000	Unterlegscheibe	Spacer Φ 5	1
24	0104005012	Schraube	Cross Slot Bolt - M5x12	1
25	4510114030	Buchse	Fix Cap	2
26	GM48S000000100	Bolzen	Connecting Bolt	2
27	GM56A100400000	Hebel	Lock Lever	2
28	0801008025	Stift	Axis Pin	2
29	GM56A100000040/04	Scheibe	Anti-Friction Spacer	2
30	GM56A100000050/01	Scheibe	Spacer	4
31	GM48S030200000	Verstellsegment	Tooth Disc Kit	2
32	0203008000	Mutter	Lock Nut - M8	2

Model:WB507SC V-3IN1

Service Code:W507VCT020B1800

Grass Catcher

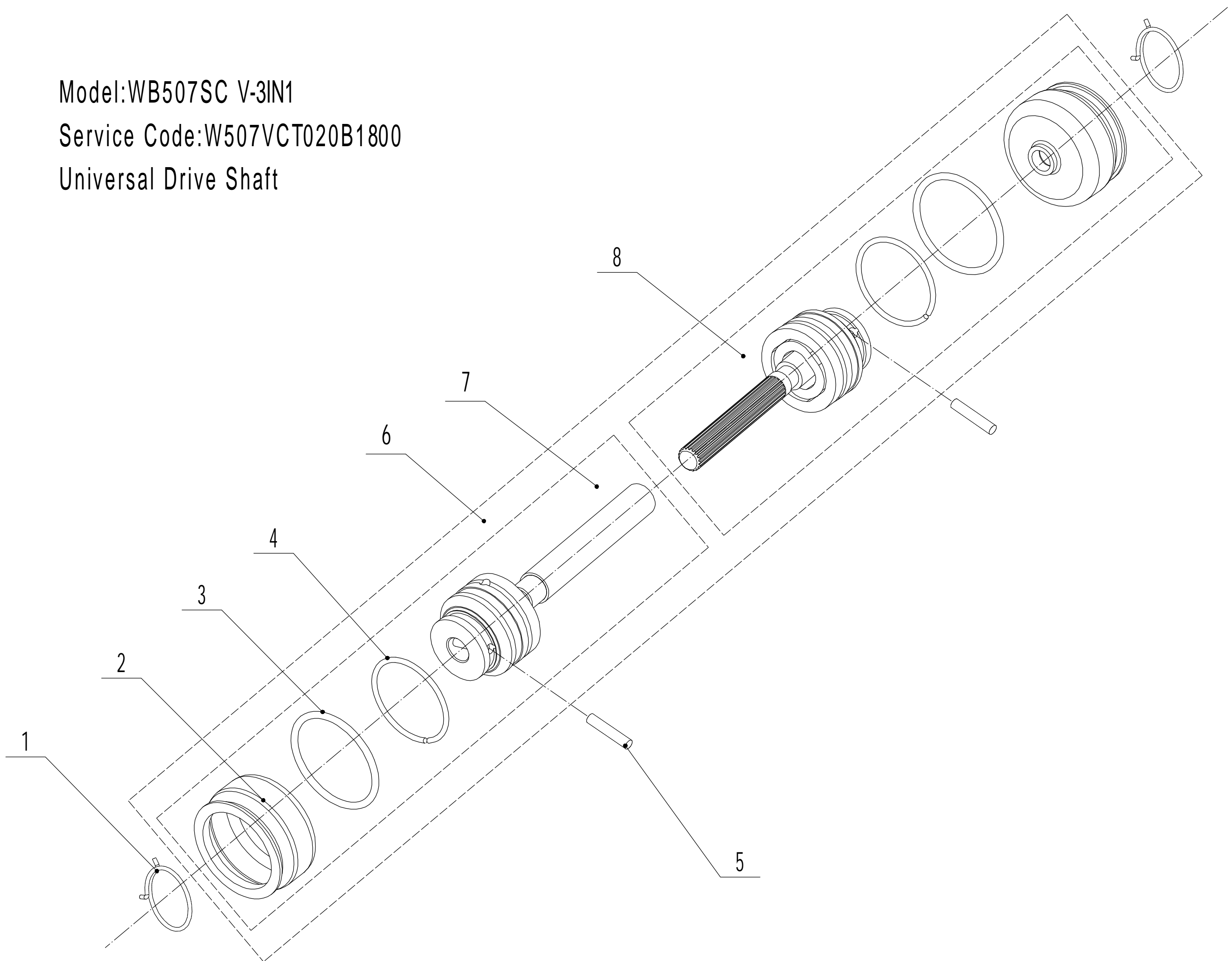


7	Ersatzteilliste WB 507 SC V 3-1 2022			
Nr.	Ersatzteilnummer	Bezeichnung Deutsch	Bezeichnung Englisch	Anzahl
1	5020602010S/22	Gestell	Frame Weldment	1
2	5020603010S/84	Fangsack	Grass Bag	1

Model:WB507SC V-3IN1

Service Code:W507VCT020B1800

Universal Drive Shaft



8	Ersatzteilliste WB 507 SC V 3-1 2022			
Nr.	Ersatzteilnummer	Bezeichnung Deutsch	Bezeichnung Englisch	Anzahl
1	HQA020000020	Ring	Check Ring	2
2	HQA020000080	Staubschutz	Anti-Dust Shield	2
3	1401028003	Ring	O Ring	2
4	HQA020000030	Checkring	Check Ring	2
5	HQA020000090	Stift	Pin	2
6	Y26ZCD03	Kardanantrieb (komplett)	Universal Drive Shaft	1
7	Y26ZCDA02	Kardanantrieb (Teil A)	Universal Drive Shaft A	1
8	Y26ZCDB02	Kardanantrieb (Teil B)	Universal Drive Shaft B	1