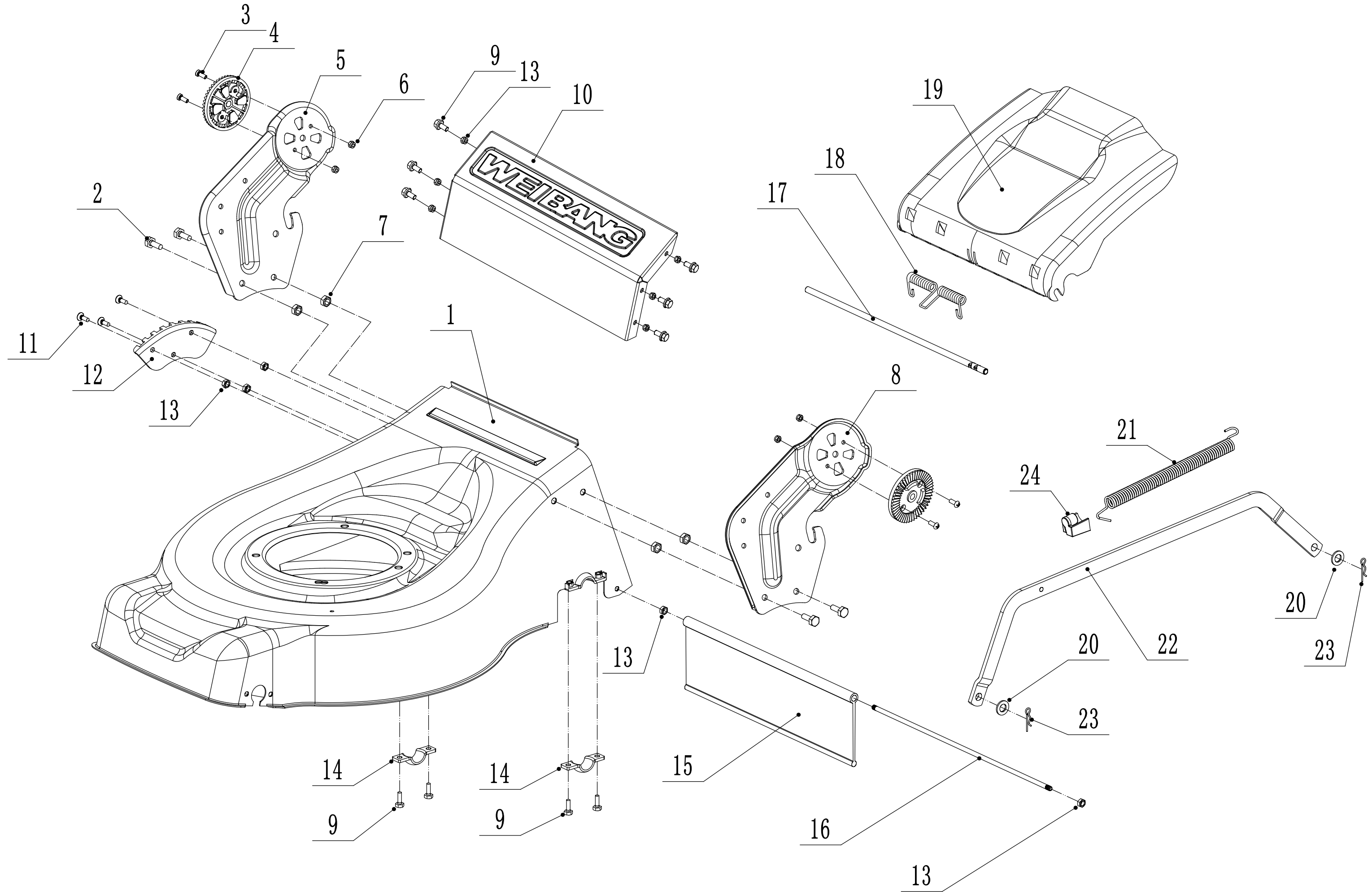


Model:WB456HC  
Service Code:W456HC000B2011  
Main Body

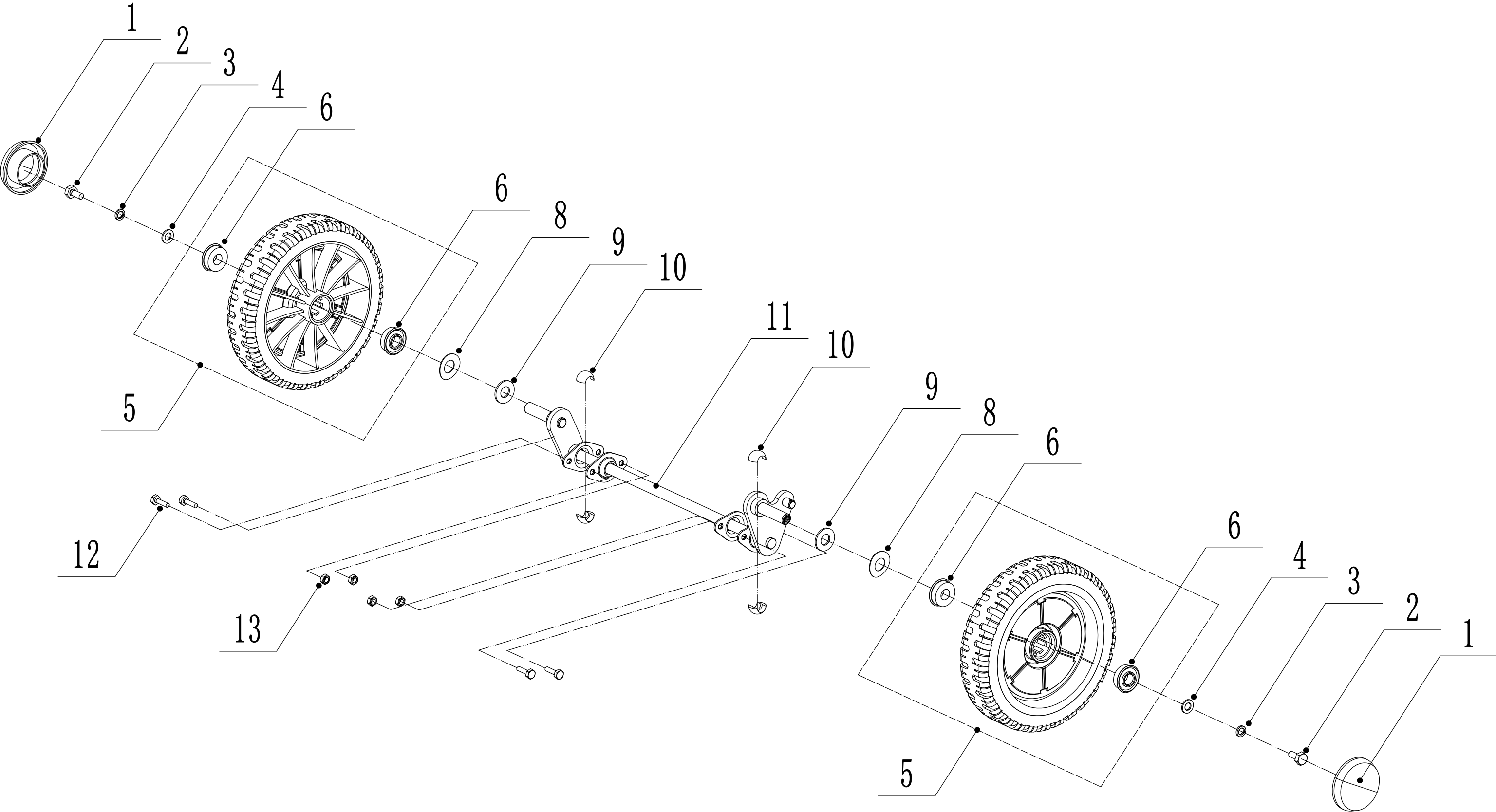








Model:WB456HC  
Service Code:W456HC000B2011  
Front Axle



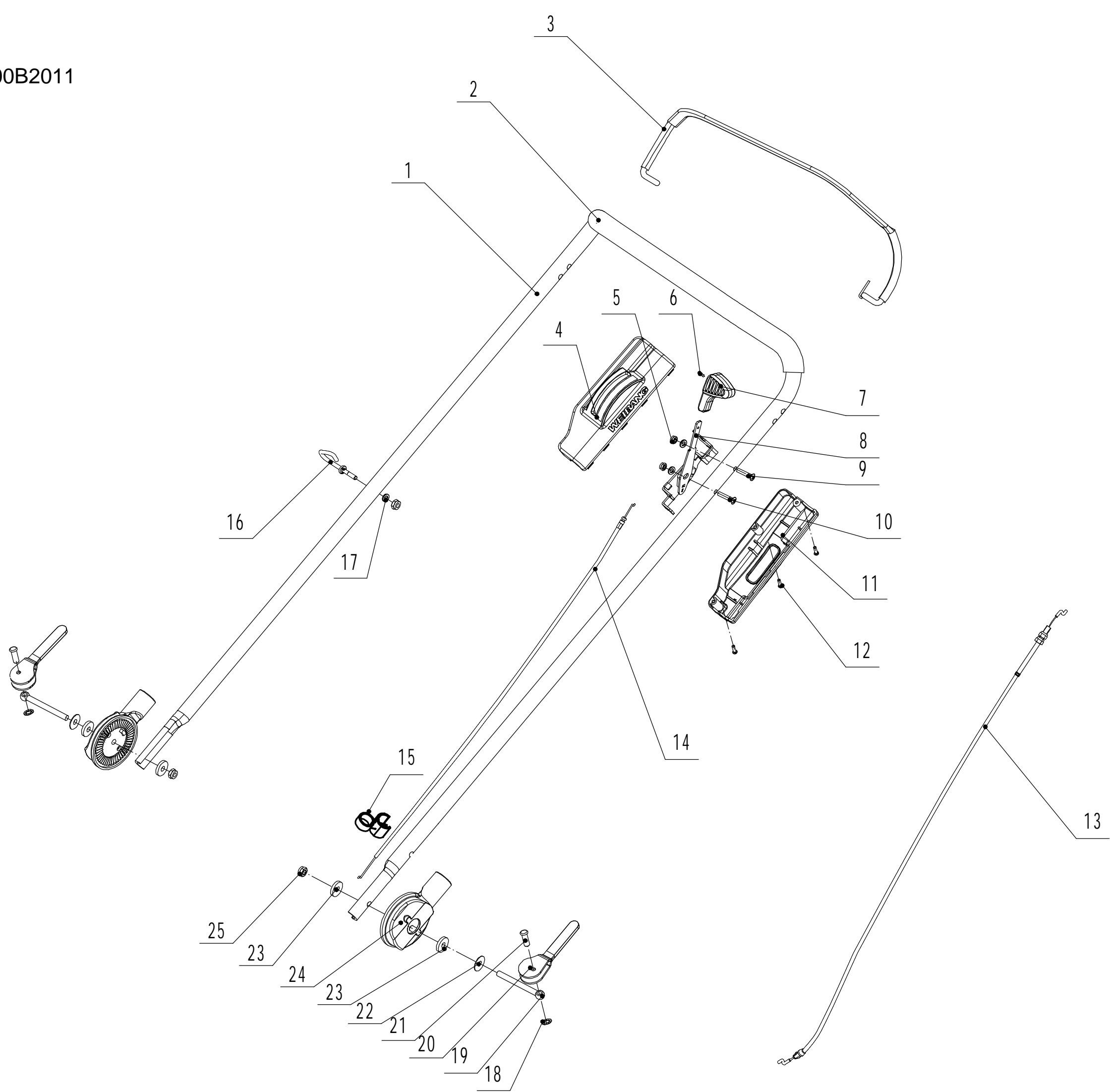








Model:WB456HC  
Service Code:W456HC000B2011  
Handle and Controls

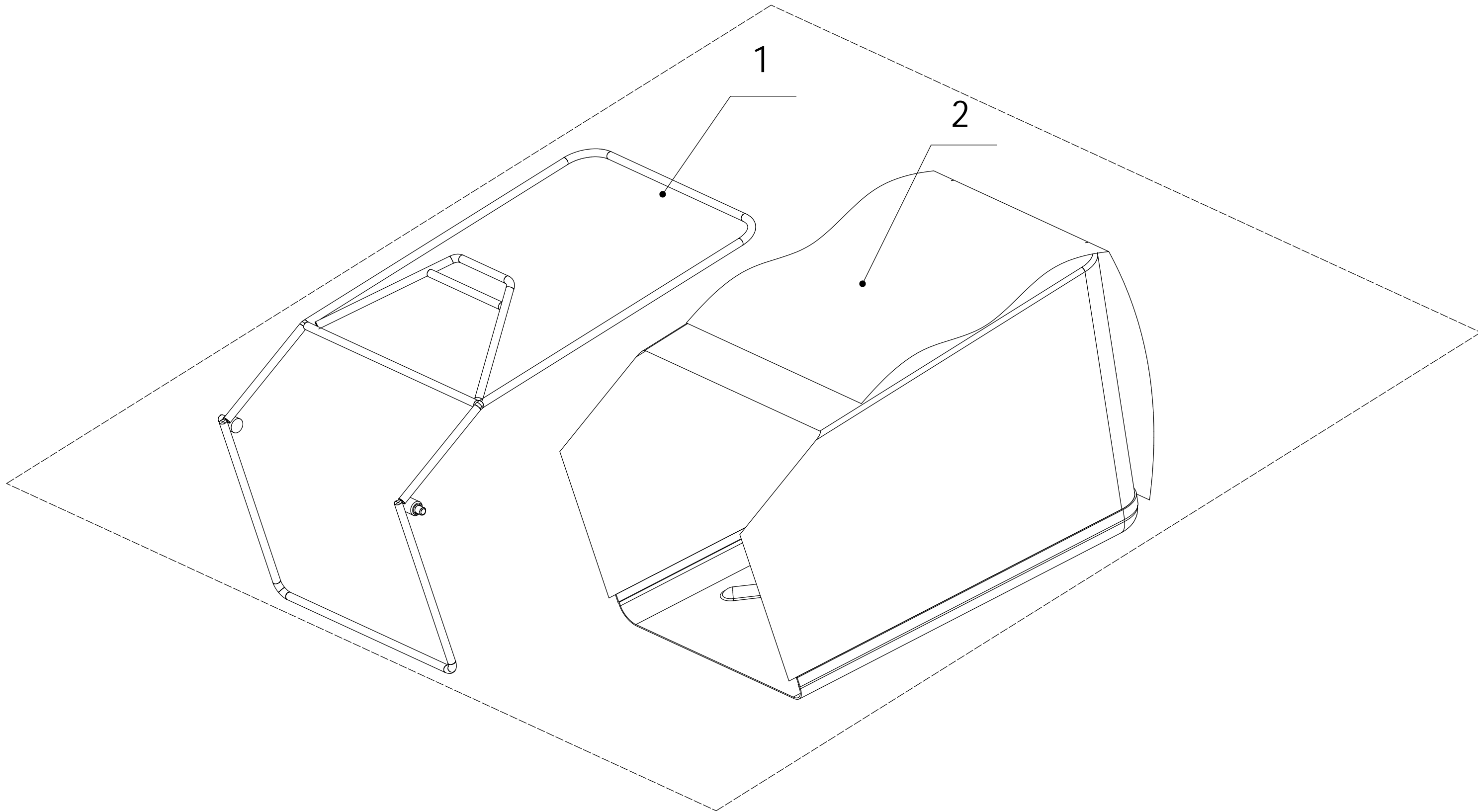


6	Ersatzteilliste		WB 456 HC	2022
Nr.	Ersatzteilnummer	Bezeichnung Deutsch	Bezeichnung Englisch	Anzahl
1	4560115010/49	Griff	Handle	1
2	GM56E010000081	Griffschutz	Handle Sheath	1
3	5020503020S/49	Hebel	OPC Lever	1
4	GM46E050000030	Kabelbox obere Hälfte	Throttle Control Box Upper Cover	1
5	0202006000	Sechskant Sicherungsmutter	Lock Nut - M6	3
6	0106003013	Schraube	Screw - ST2.9x13	1
7	5380510010	Kappe für Gasgriff	Throttle Control Grip	1
8	GM46E050100000	Gashebel	Throttle Control Bracket	1
9	0108006040	Schraube	Screw - M6x40	1
10	0108006050	Schraube	Screw - M6x50	1
11	GM46E050000040	Kabelbox untere Hälfte	Throttle Control Box Lower Cover	1
12	0113040018	Schraube	Screw - ST4x18	3
13	BS120-1140	Motorbremszug	OPC Cable	1
14	YM72-1010-A	Gaszug	Throttle Cable	1
15	4560116010	Kabelhalter	Nylon circlip	1
16	4510511010/01	Kabelhalter	Hook - Starter Rope	1
17	0301006000	Scheibe	Washer - M6	3
18	4510114030	Buchse	Fix Cap	2
19	GM48S000000100	Bolzen	Connecting Bolt	2
20	GM56A100400000	Hebel	Lock Lever	2
21	0801008025	Stift	Axis Pin - 8x25	2
22	GM56A100000040/04	Scheibe	Spacer	2
23	GM56A100000050/01	Scheibe	Spacer	4
24	GM48S030200000	Verstellsegment	Tooth Disc Kit	2
25	0203008000	Mutter	Lock Nut-M8	2

Model:WB456HC

Service Code:W456HC000B2011

Grass Catcher



<b>7</b>	<b>Ersatzteilliste</b>			<b>WB 456 HC</b>	<b>2022</b>
<b>Nr.</b>	<b>Ersatzteilnummer</b>	<b>Bezeichnung Deutsch</b>	<b>Bezeichnung Englisch</b>	<b>Anzahl</b>	
1	4560602010/22	Gestell	Frame - Grass Bag	1	
2	4560603010/84	Fangsack	Grass Bag	1	