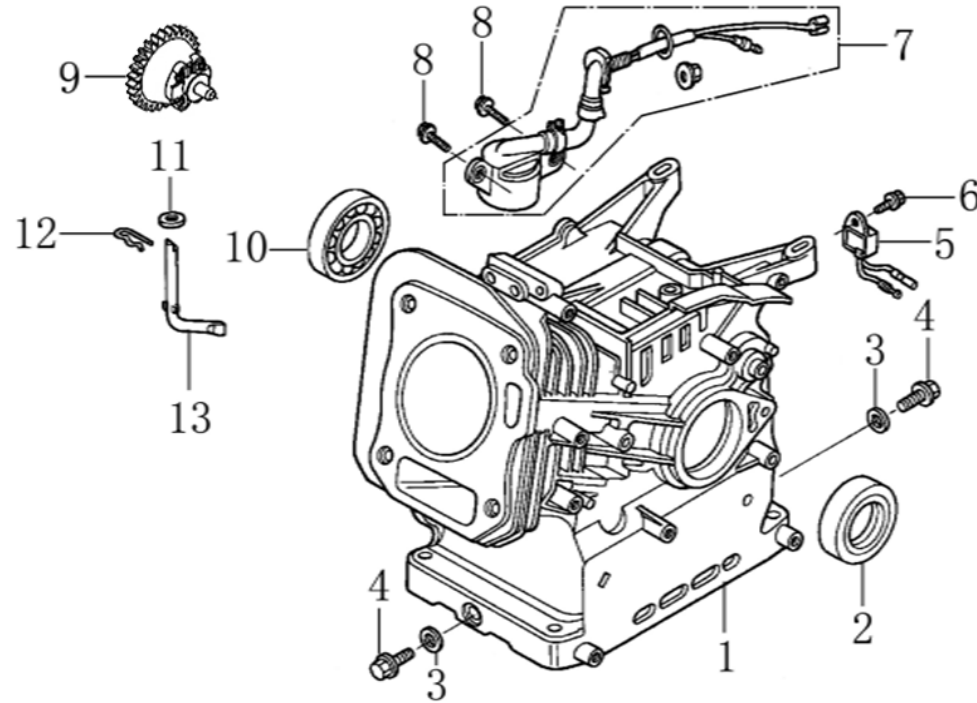


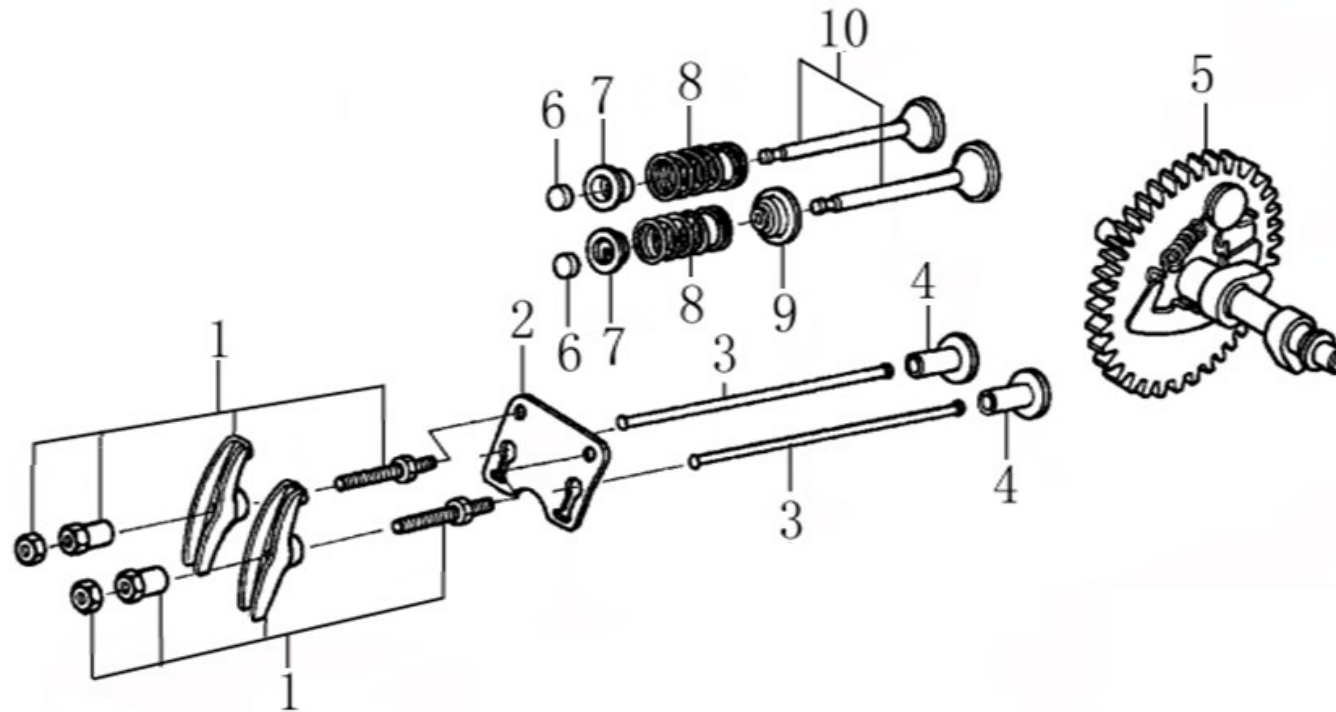
Zylinderkopf

Nr.	Ersatzteilnummer	Deutsch	Englisch	Anzahl		
						G200F(D)
1	120080276-0001	Zylinderkopf	HEAD COMP.,CYLINDER			1
2	380180093-0001	Bolzen	BOLT,STUD,IN.			2
3	380600117-0001	Hülse	PIN , DOWEL			2
4	120150070-0001	Dichtung	GASKET,CYLINDER			1
5	380180098-0001	Bolzen	BOLT,STUD,EX.			2
6	270960025-0001	Zündkerze	PLUG,SPARK			1
7	380140336-0001	Schraube	BOLT ,FLANGE ,8*60			4
8	120250013-0001	Dichtung	PACKING,HEAD COVER			1
9	120220008-0001	Abdeckung	COVER COMP.,HEAD			1
10	380140215-0003	Schraube	BOLT,FLANGE,6*14			4



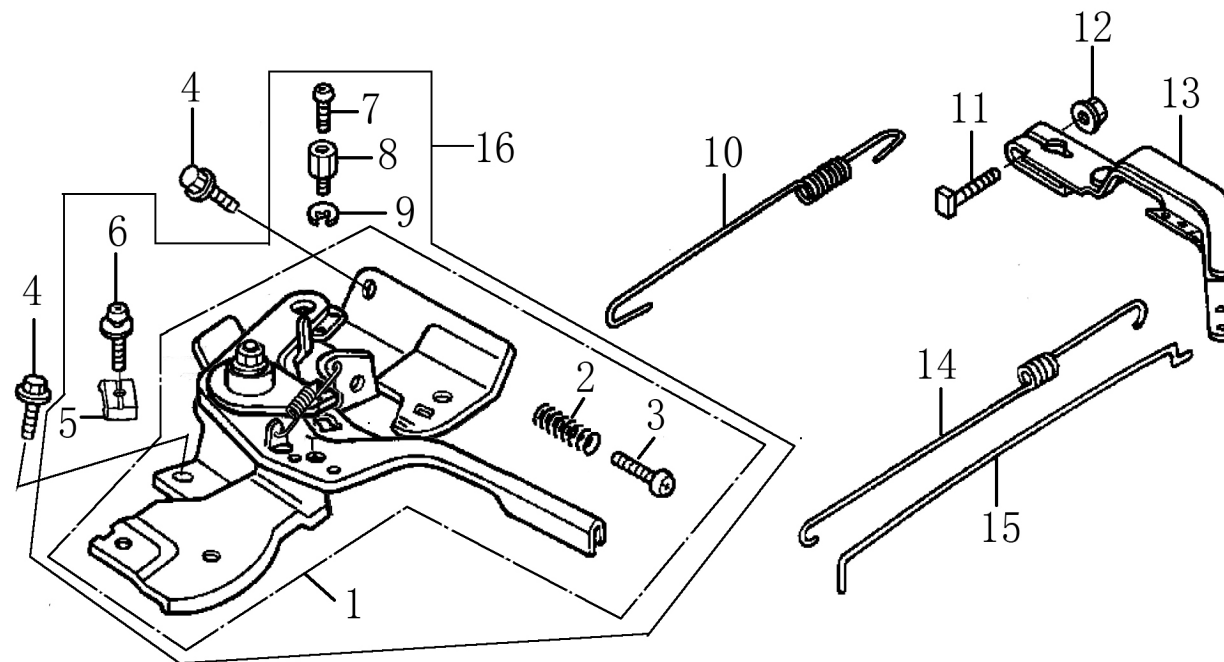
Kurbelgehäuse

Nr.	Ersatzteilnummer	Deutsch	Englisch	Anzahl			
							G200F(D)
1	110810006-0001	Kurbelgehäuse	CRANK CASE				1
2	380650347-0001	Dichtring	OIL SEAL 25×41.25×6				1
3	380450514-0001	Ring	WASHER,DRAIN PLUG				2
4	110260025-0001	Bolzen	BOLT,DRAIN PLUG				2
5	281890001-0001	Schalter	ALART UNIT,OIL				1
6	380140011-0004	Bolzen	BOLT,FLANGE, 6×10				1
7	281850150-0001	Ölstandsschalter	OIL LEVEL SWITCH				1
8	380140215-0003	Bolzen	BOLT,FLANGE , 6×14				2
9	171750002-0001	Reglerzahnrad	GOVERNOR GEAR ASSY.				1
10	380630137-0002	Kugellager	BEARING , RADIAL BALL				1
11	380450531-0001	Scheibe	WASHER ,PLAIN				1
12	381350004-0001	Stift	PIN , LOCK				1
13	171630001-0001	Reglerarm	SHAFT , GOVERNOR ARM				1



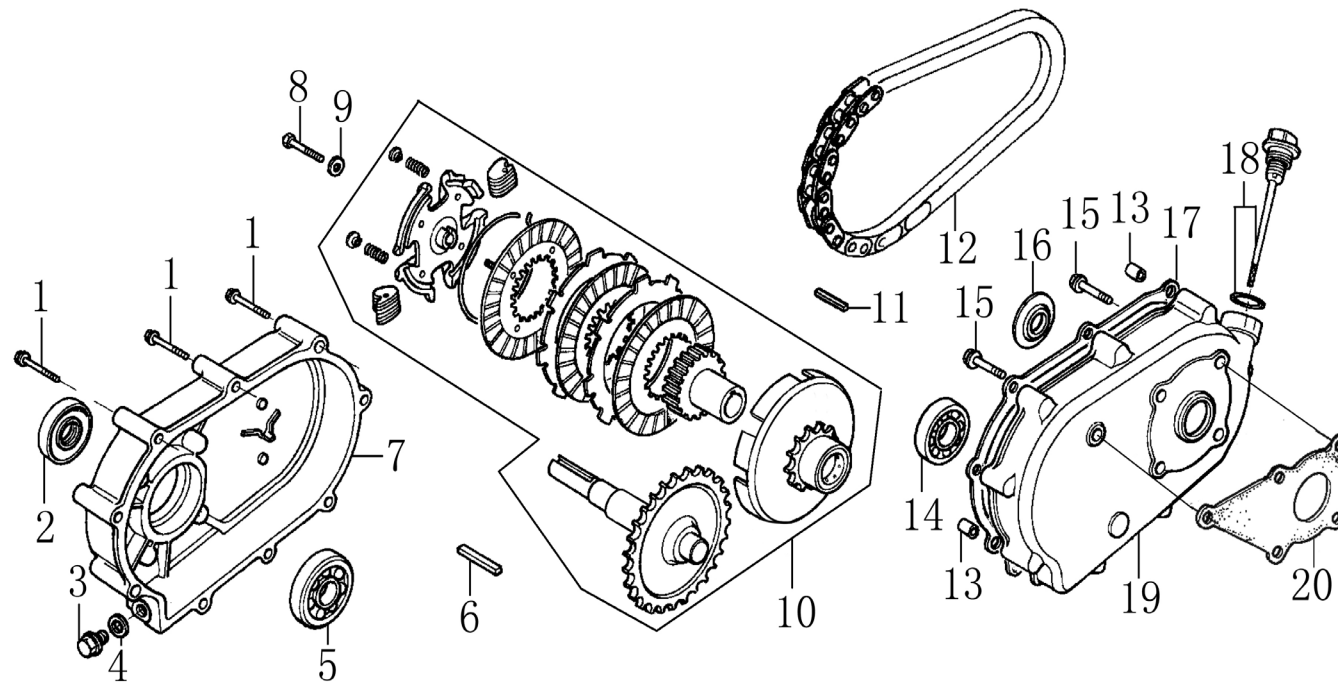
Gasverteilungseinstellung

Nr.	Ersatzteilnummer	Deutsch	Englisch	Anzahl		
						G200F(D)
1	140450022-0001	Kipphebel	ARM COMP.			2
2	140710001-0001	Platte	PLATE,PUSH ROD GUIDE			1
3	140670004-0001	Druckstange	ROD,PUSH			2
4	140690003-0001	Ventil	LIFTER,VALVE			2
5	140020114-0001	Nockenwelle	CAMSHAFT ASSY.			1
6	140320001-0001	Ventilkappe	RATATOR , VALVE			2
7	140380017-0001	Rückhalteventil	RETAINER,VALVE SPRING			2
8	140340022-0001	Ring	SPRING,VALVE			2
9	140400011-0001	Halter	SEAL,GUIDE			1
10	500550024-0001	Ventilsatz	VALVE COMP.			1



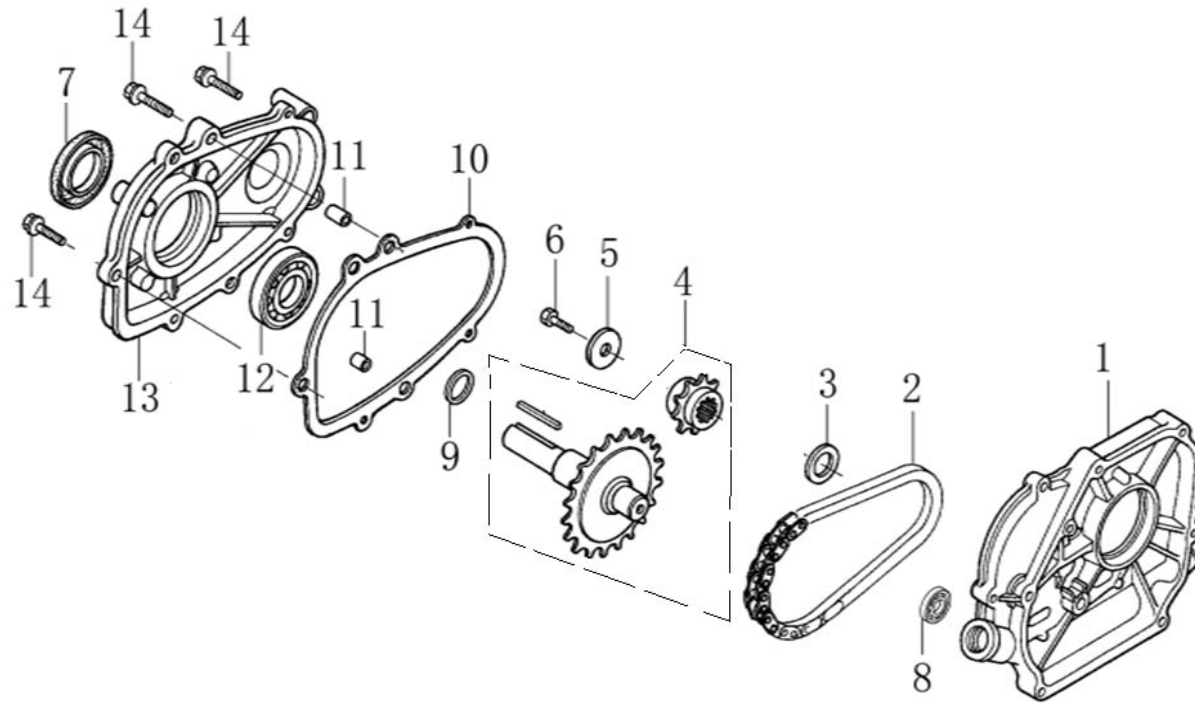
Kontrollsystem

Nr.	Ersatzteilnummer	Bezeichnung Deutsch	Englisch	Anzahl		
						G200F(D)
1	171680006-0001	Hebel komplett	CONTROL ASSY.			1
2	171660001-0001	Feder	SPRING			1
3	380200017-0005	Schraube	SCREW , 5×35			1
4	380140011-0004	Bolzen	BOLT,FLANGE			2
5	171710004-0001	Halter	HOLDER, CABLE			1
6	380200010-0005	Schraube	SCREW , 5×25			1
7	380200037-0003	Schraube	SCREW , 4×6			1
8	171720001-T040	Kabelhalter	HOLDER,WIRE			1
9	380570018-0001	Scheibe	CIRCLIP			1
10	171600036-0001	Feder	SPRING,GOVERNOR			1
11	380250002-0001	Bolzen	BOLT,QUADRATE HEAD			1
12	380370066-0001	Mutter	NUT,FLANGE			1
13	171620001-0001	Halterung	ARM,GOVERNOR			1
14	171610002-0001	Feder	SPRING,THROTTLE RETURN			1
15	171590002-0001	Stange	ROD,GOVERNOR			1
16	171680150-0001	Steuereinheit komplett	CONTROL ASSY.			1



Kupplung

Nr.	Ersatzteilliste	Deutsch	Englisch	Anzahl		
						G200F(D)-B
1	380140186-0004	Schraube	BOLT,FLANGE, 6×55			9
2	380650343-0001	Öldichtung	OIL SEAL,30×50×8			1
3	110260024-0001	Schraube	BOLT,DRAIN PLUG			1
4	380450516-0001	Unterlegscheibe	WASHER,DRAIN PLUG			1
5	380630140-0002	Kugellager	BEARING,RADIAL BALL			1
6	380620033-0001	Splint	KEY 5X5X40			1
7	191920001-0001	Gehäuseteil	RETARDER CASE COVER			1
8	380140358-0001	Bolzen	BOLT,FLANGE , 8×30			1
9	380450566-0001	Unterlegscheibe	WASHER,HOLDER ,8.4×16×1.5			1
10	190010111-0001	Kupplung komplett	CLUTCH ASSY.			1
11	380620032-0001	Keil	KEY 5X5X33			1
12	260010131-0001	Kette	CHAIN,RETARDER			1
13	380600120-0001	Stift	PIN,DOWEL ,8×14			2
14	380630137-0002	Kugellager	BEARING,RADIAL BALL			1
15	380140004-0004	Bolzen	BOLT,FLANGE 8×20			5



Kupplung

Nr.	Ersatzteilnummer	Deutsch	Description	Anzahl		
						G200F(D)-C
1	110820015-0001	Gehäuseteil	CASE COVER			1
2	260010132-0001	Kette	CHAIN,RETARDER			1
3	380450517-0001	Scheibe	WASHER			1
4	191950002-0001	Kettenrad komplett	CHAIN WHEEL			1
5	380450524-0001	Scheibe	WASHER			1
6	380140093-0001	Bolzen	BOLT 8×30			1
7	380650347-0001	Dichtring	OIL SEAL			1
8	380630259-0001	Lager	BEARING , RADIAL BALL			1
9	380450523-0001	Scheibe	WASHER			1
10	191930006-0001	Dichtung	PACKING			1
11	380600120-0001	Stift	PIN			2
12	380630137-0002	Kugellager	BEARING , RADIAL BALL			1
13	191920002-0001	Gehäuseteil	COVER			1
14	380140028-0004	Bolzen	BOLT 8×32			6