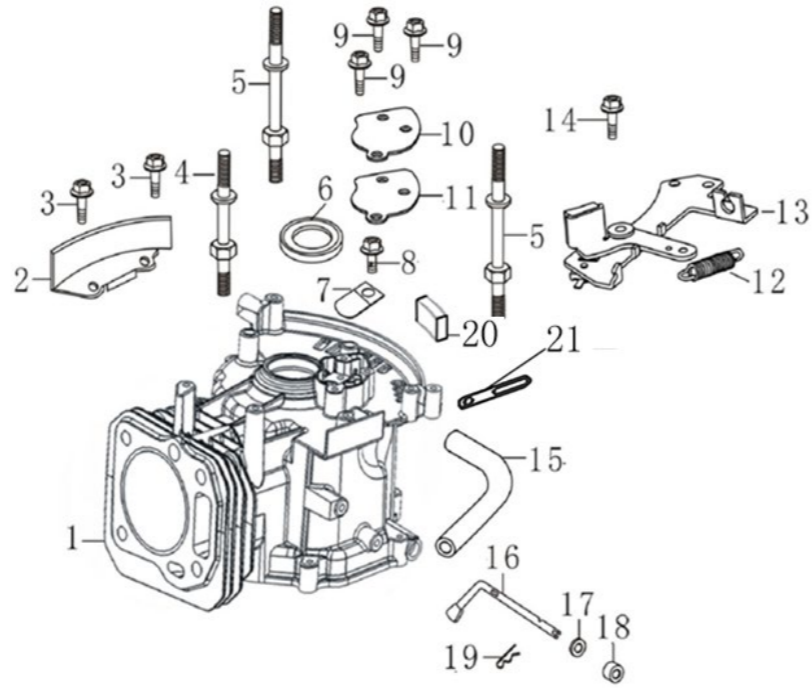


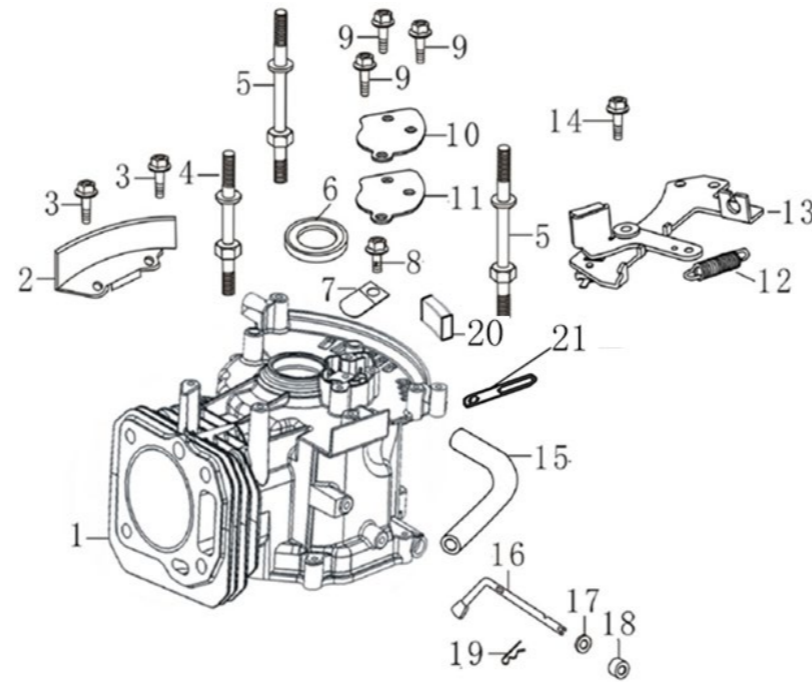
Zylinderkopf

Nr.	Ersatzteilnummer	Deutsch	Englisch	Anzahl
1	380020128-0001	Schulterschraube mit Sechskantwelle	Hexagon shaft shoulder bolt	5
2	120230098-0001	Schutz	Cylinder head cover	1
3	120250037-0001	Dichtung	Gasket for cylinder head cover	1
4	270960056-0001	Zündkerze	Spark plug	1
5	380140339-0001	Bolzen	Hexagon bolt with flange	4
6	120080553-0001	Cylinderkopf	Cylinder head	1
7	380180207-0001	Bolzen	Stud	2
8	380180093-0001	Bolzen	Stud	2
9	120150197-0001	Zylinderkopfdichtung	Gasket for cylinder head	1
10	380600117-0001	Hülse	ocation pin	2



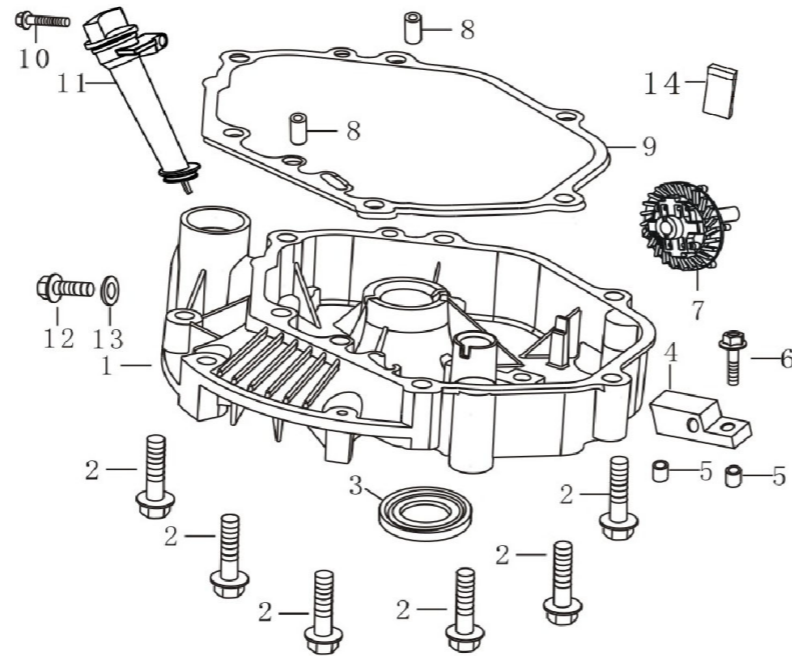
Kurbelgehäuse

		Deutsch	Englisch	
Nr.	Ersatzteilnummer			Anzahl
1	110810215-0001	Kurbelwellengehäuse	Crankcase body	1
2	160200048-0001	Abdeckung	Side plate	1
3	380140013-0005	Bolzen	Hexagon bolt with flange	2
4	380850011-0001	Stehbolzen	Stay stud	1
5	380850012-0001	Stehbolzen	Stay stud	2
6	380650335-0001	Dichtring	Oil seal	1
7	140250026-0001	Blattventil	Leaf valve	1
8	380140037-0003	Bolzen	Hexagon bolt with flange	1
9	380140441-0001	Bolzen	Hexagon bolt with flange	3
10	110840011-0001	Kappe	CAP,BREATHER CHAMBER	1
11	110850011-0001	Deckel	PACKING, BREATHER CHAMBER	1
12	381140465-0001	Feder	Tension spring	1



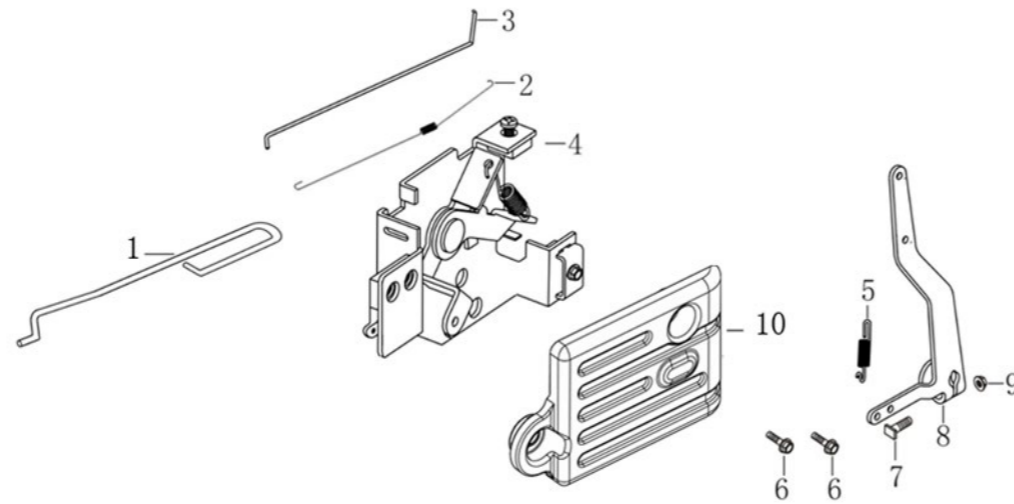
Kurbelgehäuse

Nr.	Ersatzteilnummer	Deutsch	Englisch	Anzahl	
13	293030020-0001	Motorbremse	Engine brake	1	
14	380140086-0002	Bolzen	Hexagon bolt with flange	1	
15	380741254-0002	Schlauch	Breather tube	1	
16	171630010-0002	Stange	Speed regulating arm	1	
17	380450527-0001	Ring	Flat washer	1	
18	380650338-0001	Hülse	Oil seal	1	
19	381350004-0001	Stift	Pin clip	1	
20	150290026-0001	Motorölsieb	Engine oil Strainer	1	
21	380940346-0003	Kabelklammer	Cable cleat	1	



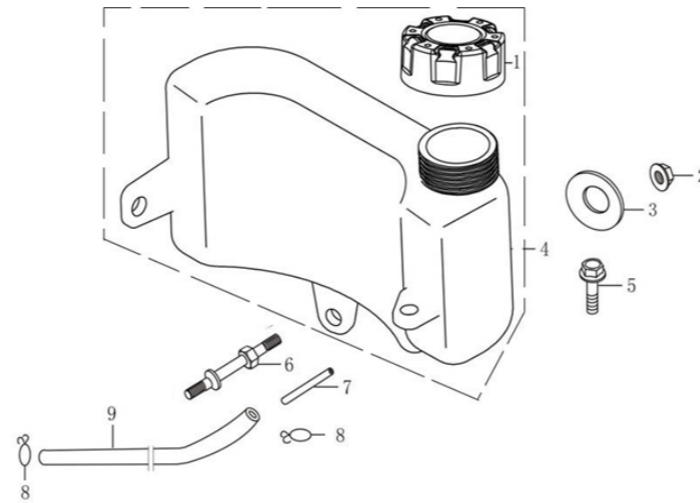
Kurbelgehäusedeckel

Nr.	Ersatzteilnummer	Deutsch	Englisch	Anzahl
		1	110820024-0001	
2	380140148-0005	Bolzen	Hexagon bolt with flange	6
3	380650347-0001	Dichtring	Oil seal	1
4	171640003-0001	Halter	Governor gear pressing plate	1
5	380600121-0001	Stift	ocation pin	2
6	380140077-0005	Bolzen	Hexagon bolt with flange	1
7	174280002-0001	Regler	Components of governor gear	1
8	380600120-0001	Stift	ocation pin	2
9	110830057-0001	Kurbelgehäusedeckeldichtung	Crankcase cover gasket	1
10	380140100-0003	Bolzen	Hexagon bolt with flange	1
11	110690016-0002	Oeleinfüllstutzen	Oil rule combination	1
12	110260025-0001	Bolzen	Sealing plug screw	1
13	380450514-0001	Ring	Flat washer	1
14	150570002-0001	Platte	Engine oil return block	1



Kontrollsystem

Nr.	Ersatzteilnummer	Deutsch	Englisch	Anzahl	
1	171650002-0001	Drosselventil Zugstange	Choke valve pull rod	1	
2	171610015-0001	Drossel Rückholfeder	throttle return spring	1	
3	171590007-0001	Drosselstange	Throttle rod	1	
4	171680146-0001	Gashebel	Throttle handle combination	1	
5	171600018-0001	Feder	Governing spring	1	
6	380140067-0003	Bolzen	Hexagon bolt with flange	2	
7	380250002-0001	Bolzen	Square head set screw with flat point	1	
8	171620016-0003	Geschwindigkeitsregelhalter	Speed regulating bracket	1	
9	380370066-0001	Mutter	Hexagon nut with flange	1	
10	171740006-0001	Schutz	Guard plate for throttle combination	1	



Tank

Nr.	Ersatzteilnummer	Deutsch	Englisch	Reqd. QTY	
1	170870156-0001	Tankdeckel	Tank cover	1	
2	380370048-0001	Mutter	Hexagon nut with flange	1	
3	380450444-0002	Scheibe	Flat washer	1	
4	170490355-0001	Tank komplett	Tank	1	
5	380140013-0005	Bolzen	Hexagon bolt with flange	1	
6	380850003-0001	Bolzen	Stay stud	1	
7	170010017-0001	Stift	Fuel filter	1	
8	380950190-0001	Clip	Pipe clip	2	
9	380750202-0002	Schlauch	Oil tube	1	