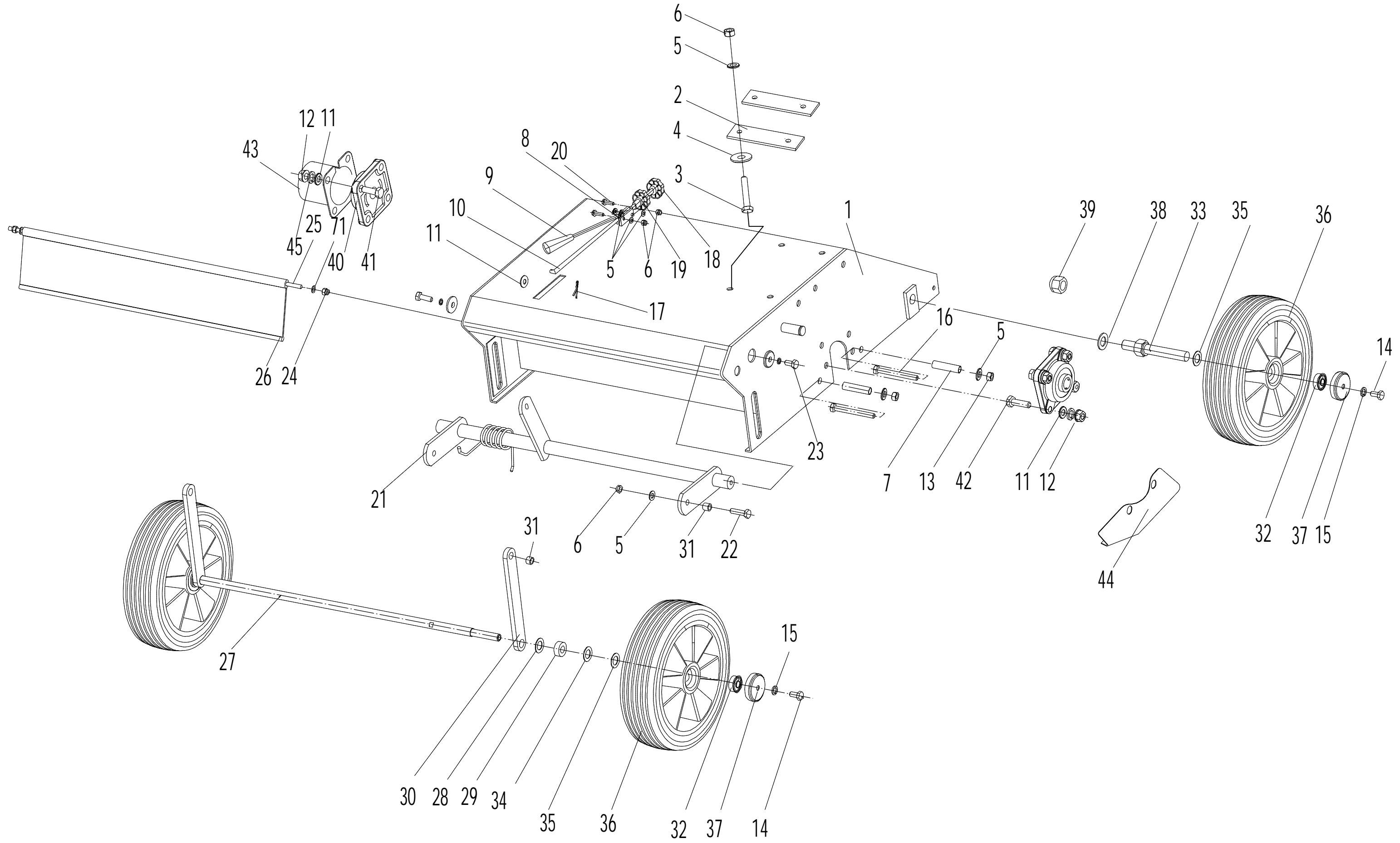


# 2 Deck Assembly

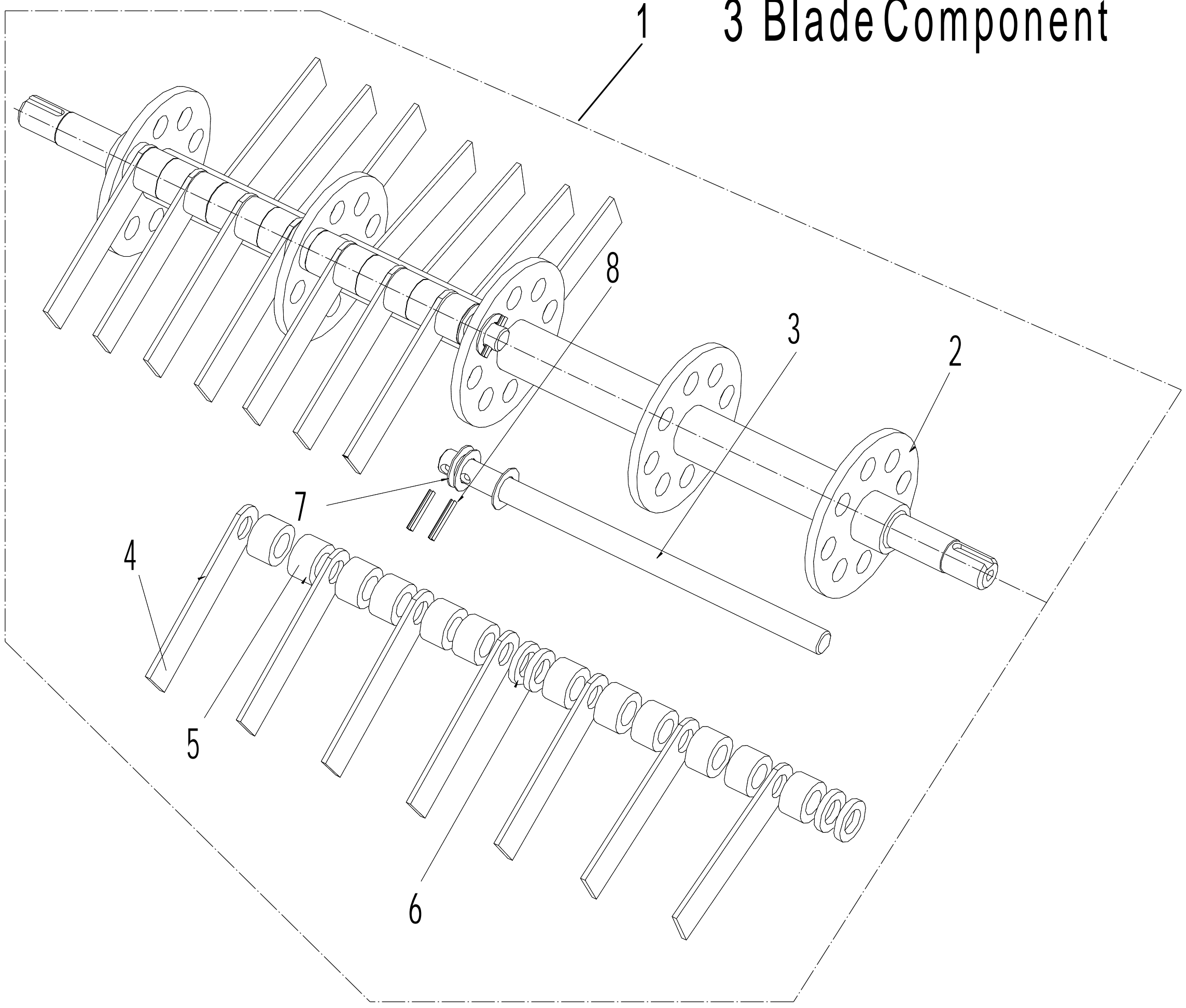


## Ersatzteilliste      WB 486 CRB      Doppelriemen

Nr.	Ersatzteilnummer	Bezeichnung Deutsch	Bezeichnung Englisch	Anzahl
1	48R0101030/49	Gehäuse	Chassis	1
2	48R0300035/49	Platte	Engine Washer	1
3	0101008040	Schraube	Bolt	4
4	0303008000	Scheibe	Big Washer	4
5	0301008000	Unterlegscheibe	Spacer	1
6	0202008000	Sicherungsmutter	Lock Nut	5
7	48R0107021/02	Buchse	Bush	2
8	48R0117014/49	Höheneinstellhebel	Adjustment Lever	1
9	46R0137010	Schaltgriff	Adjustment Lever Grip	1
10	48R0117015	Stange	Adjustment Lever Hook	1
11	0301010000	Scheibe	Flat Washer	9
12	0202001000	Mutter	Lock Nut	8
13	0201008000	Mutter	Nut	2
14	0101008015	Bolzen	Bolt	4
15	0401008000	Federscheibe	Spring Washer	4
16	0101008080	Schraube	Bolt	2
17	5320333010	Federsplint	Check Ring	1
18	46R0138010	Drehknopf	Plastic Grip	1
19	48R0138010	Drehknopf	Plastic Grip	1
20	0102008035	Schraube	Hex Flange Bolt	2
21	48R0131010/49	Verstellachse	Lever Axle Weldment	1
22	0102008025	Schraube	Flange Bolt	2
23	0102008025	Schraube	Flange Bolt	2
24	0202006000	Sechskant	Lock Nut	2
25	48R0129010/02	Schutzhalterstange	Rear Cover Axle	1
26	48R0130010	Schutz	Rear Cover	1
27	48R0201022/02	Vorderachse	Front Axle	1
28	48R0201030	U-Scheibe	Spacer	2
29	48R0201040	Abstandshalter	Spacer1	2
30	48R0204020/49	Verbindungsstange	Connecting Rod	2
31	48R0205010/02	Hülse	Connecting Rod Inner	2
32	5310213010	Lager	Bearing	8
33	48R0208031/02	Hinterradachse	Rear Axle	2
34	5310210010/02	Scheibe	Axle Washer	2
35	5310211010/02	Federscheibe	Spacer	4
36	5380205010/40	Rad	Wheel 8"	4
37	5380207010	Radkappe	Wheel Cap	4
38	0301016000	U-Scheibe	Flat Washer	2
39	0202016000	Mutter	Lock Nut	2
40	UCF204	Lagergehäuse	Bearing With Holder	2
41	0101010030	Schraube	Bolt	4

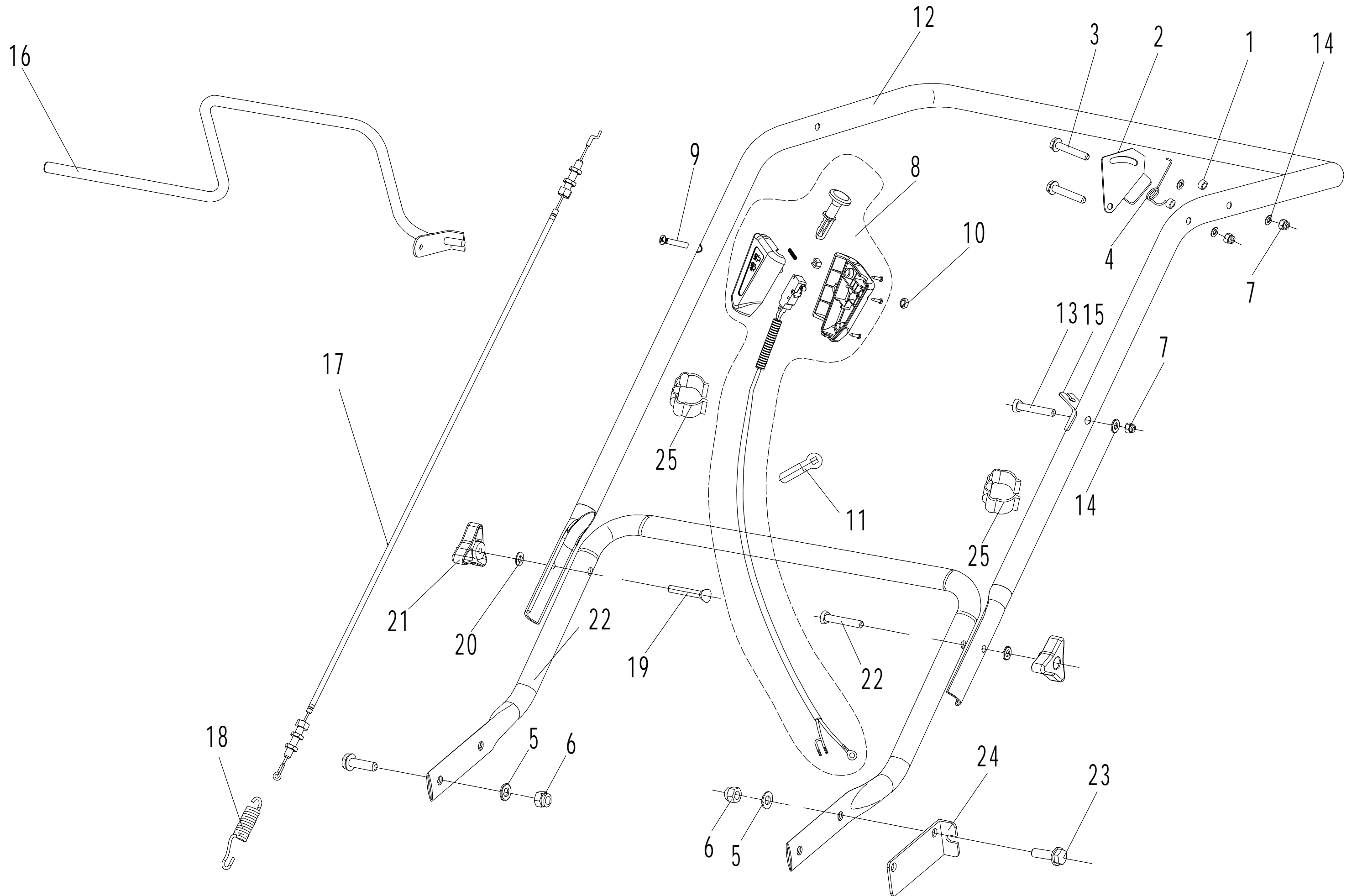
42	0101010025	Schraube	Bolt	4
43	48R0312010	Halterung	Axle Head Sleeve	1
44	48R0105020/49	Schutzplatte	Chassis Protection Plate	1
45	0401010000	Scheibe	Spring Washer	8

# 3 Blade Component



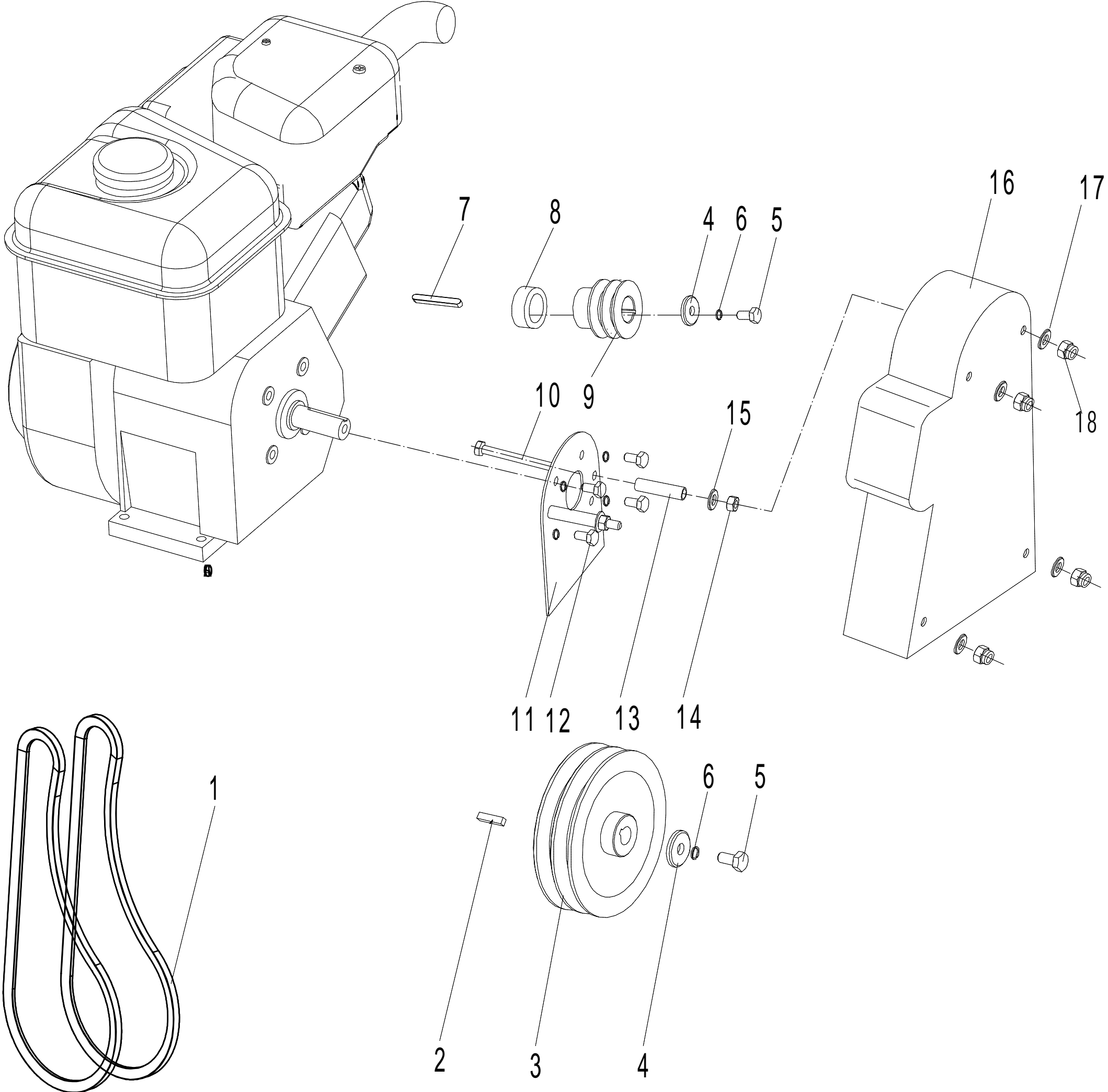
3	<b>Ersatzteilliste      WB 486 CRB      Doppelriemen</b>			
<b>Nr.</b>	<b>Ersatzteilnummer</b>	<b>Bezeichnung Deutsch</b>	<b>Bezeichnung Englisch</b>	<b>Anzahl</b>
1				1
2	48R0301020S/22	Messerwelle	Rotor Assembly	1
3	48R0304010/04	Stange	Blade Pivot	4
4	46R0306010/04	Messer	Blade	28
5	48R0306010	Abstandshalter	Blade Bush II	48
6	48R0307010	U-Scheibe	Blade Bush I	14
7	48R0308010	U-Scheibe	Nylon Spacer	12
8	0701004025	Bolzen	Spring Pin	8

# 4 Handle and controls



4	<b>Ersatzteilliste WB 486 CRB Doppelriemen</b>			
Nr.	Ersatzteilnummer	Bezeichnung Deutsch	Bezeichnung Englisch	Anzahl
1	40R0501013/02	Buchse	Upper Handle Limit Plate Partition	2
2	40R0501012/22	Platte	Upper Handle Limit Plate	1
3	0102006035	Schraube	Hex Flange Bolt	2
4	40R0501014	Spange	Torsional Spring	1
5	0301010000	Scheibe	Flat Washer	2
6	0202001000	Mutter	Lock nut	2
7	0202006000	Sechskant Sicherungsmutter	Lock nut	2
8	YJQD/40B	Totmannschalter komplett	Switch	1
9	0113004012	Schraube	Screw Bolt	2
	WB/KG04	Schutz (unten)	Lower Chassis	1
	WB/KG01	Gehäuseabdeckung	Rubber Ring	1
	WB/KG03	Plastikgehäuse	Upper Chassis	1
	WB/KG02	Hülle	Rubber ring	1
11	40E0109000	Stift	Cable Pressing Bracket	1
12	48R0401030/22	Oberer Griff	Upper Handle	1
13	0104006045	Bolzen	Cross Head Screw	1
14	0301006000	Scheibe	Spacer	3
15	48R0404020/02	Kabelklammer	Cluth Cable Bracket	1
16	48R0405030/22	Gasgriff	Clutch handle assembly	1
17	48R0409030	Kupplungszug	Clutch Cable	1
18	48R0410010	Feder	Tensional Spring	1
19	5310510010	Anschluss Bolzen	Screw - 8x45	2
20	4510510010	Scheibe	Washer	2
21	4820541010	Knopf Schwarz	Handle Wheel	2
22	48R0416010/22	Unterer Griff	Lower Handle	1
23	0102010020	Schraube	Flange Bolt	4
24	48R0414010/02	Halter	Cable Bracket	1
	40R0502020/02	Winkel	Switch Bracket	1
25	5320517010	Kabelhalter	Clip	1

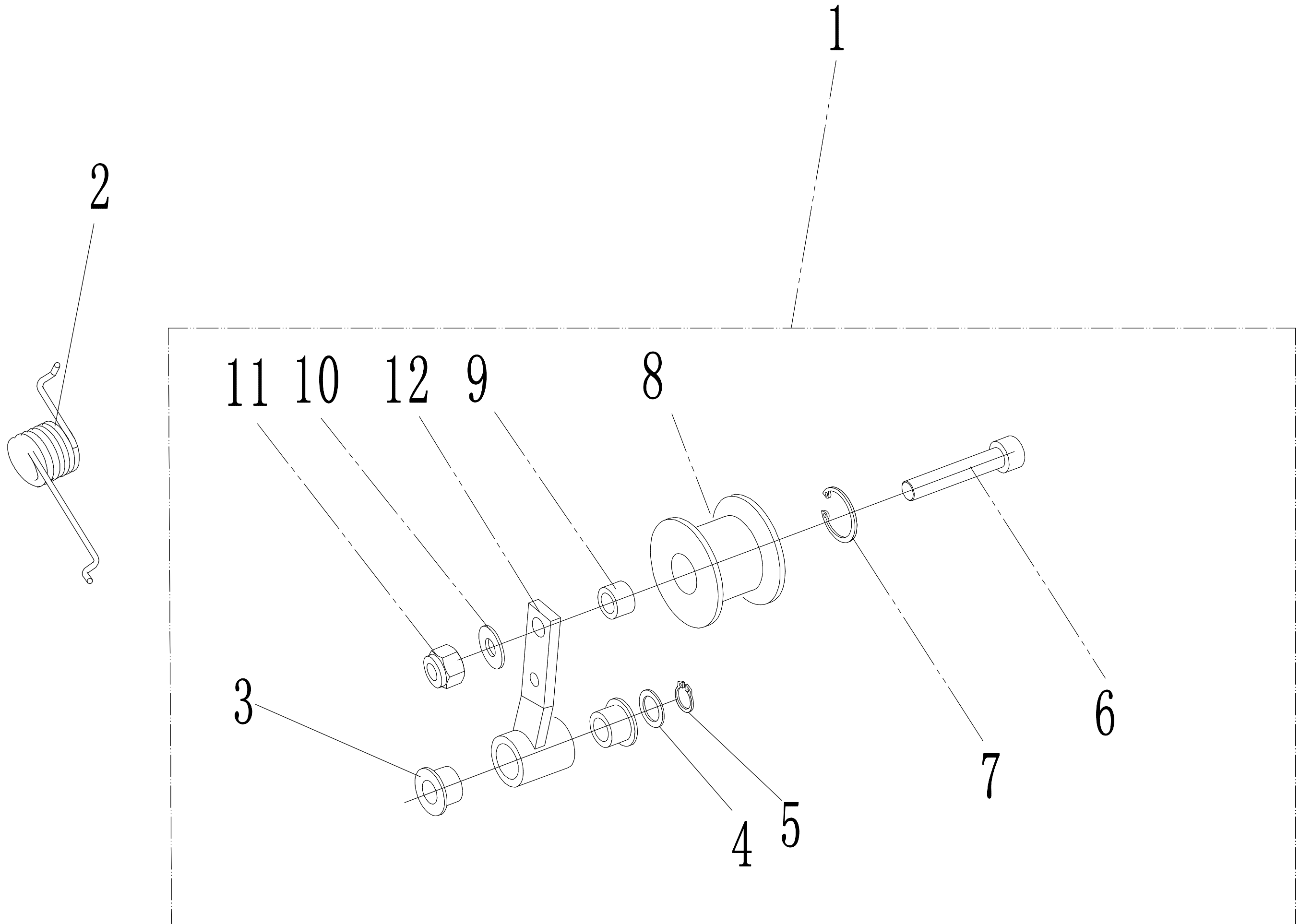
5 Pulley





5	Ersatzteilliste WB 486 CRB Doppelriemen			
Nr.	Ersatzteilnummer	Bezeichnung Deutsch	Bezeichnung Englisch	Anzahl
1	4LXA782	Keilriemen	Belt	2
2	1101006020	Splint	Key	1
3	40R0134010/04	Doppelriemenscheibe	Big Pulley	1
4	0303008000	Scheibe	Big Washer	2
5	0101008015	Bolzen	Bolt	2
6	0401008000	Federscheibe	Spring Washer	2
7	1101005030	Stift	Key	1
8	40R0119111/02	Buchse	Engine Pulley Bush	1
9	40R0133010/04	Doppelriemenscheibe	Engine Pulley	1
10	0101008080	Schraube	Bolt	2
11	48R0116010S/49	Motorhalterung	Engine Plate	1
12	5340113020	Bolzen	Hex Bolt	4
13	48R0107021/02	Buchse	Bush Washer	2
14	0201008000	Mutter	Nut	2
15	0301008000	Unterlegscheibe	Flat Washer	12
16	48R0136000S/49	Riemenschutz	Belt Shield	1
17	0301008000	Unterlegscheibe	Spacer	4
18	0207008000	Mutter	Cap Nut	4

Tensional part



6	Ersatzteilliste WB 486 CRB Doppelriemen			
Nr.	Ersatzteilnummer	Bezeichnung Deutsch	Bezeichnung Englisch	Anzahl
1	Y0940R	Halter komplett	Tensioner assembly	1
2	40R0107024	Feder	Torsional Spring	1
3	48R0113010	Buchse	Nylon Bush	2
4	0301012000	U-Scheibe	Flat Washer	1
5	1001012000	Ring	Check Ring	1
6	0103010050	6-Kant Schraube	Bolt	1
7	0901026000	Ring	Check Ring For Hole	1
8	40R0135000	Spannrolle	Tensioner assembly	1
9	40R0135030/02	Buchse	Outside Partition	1
10	0301010000	Scheibe	Flat Washer	1
11	0202010000	Sicherungsmutter	Lock Nut	1
12	48R0111010/02	Halter	Tensional Arm	1