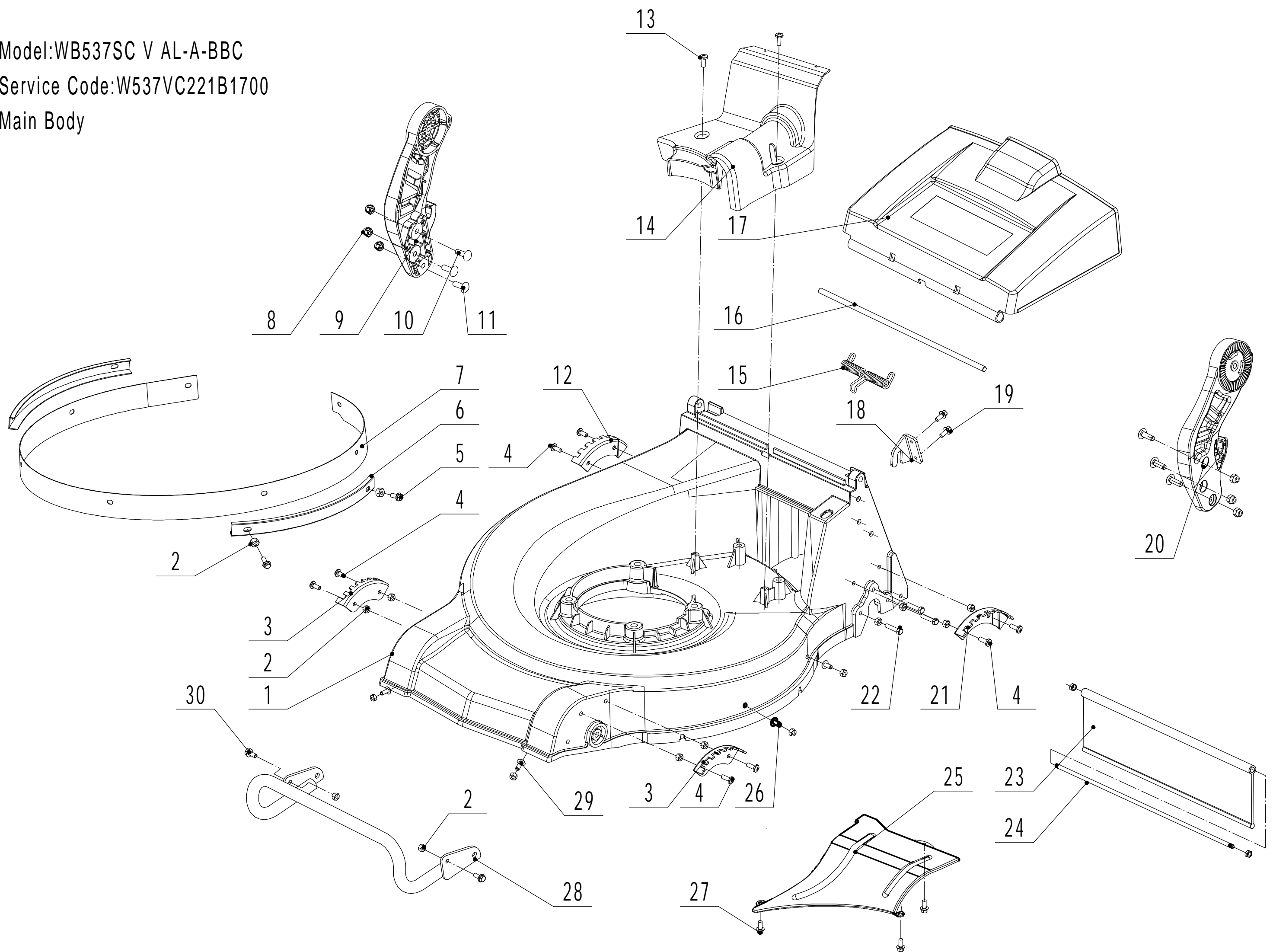


Model:WB537SC V AL-A-BBC
Service Code:W537VC221B1700
Main Body

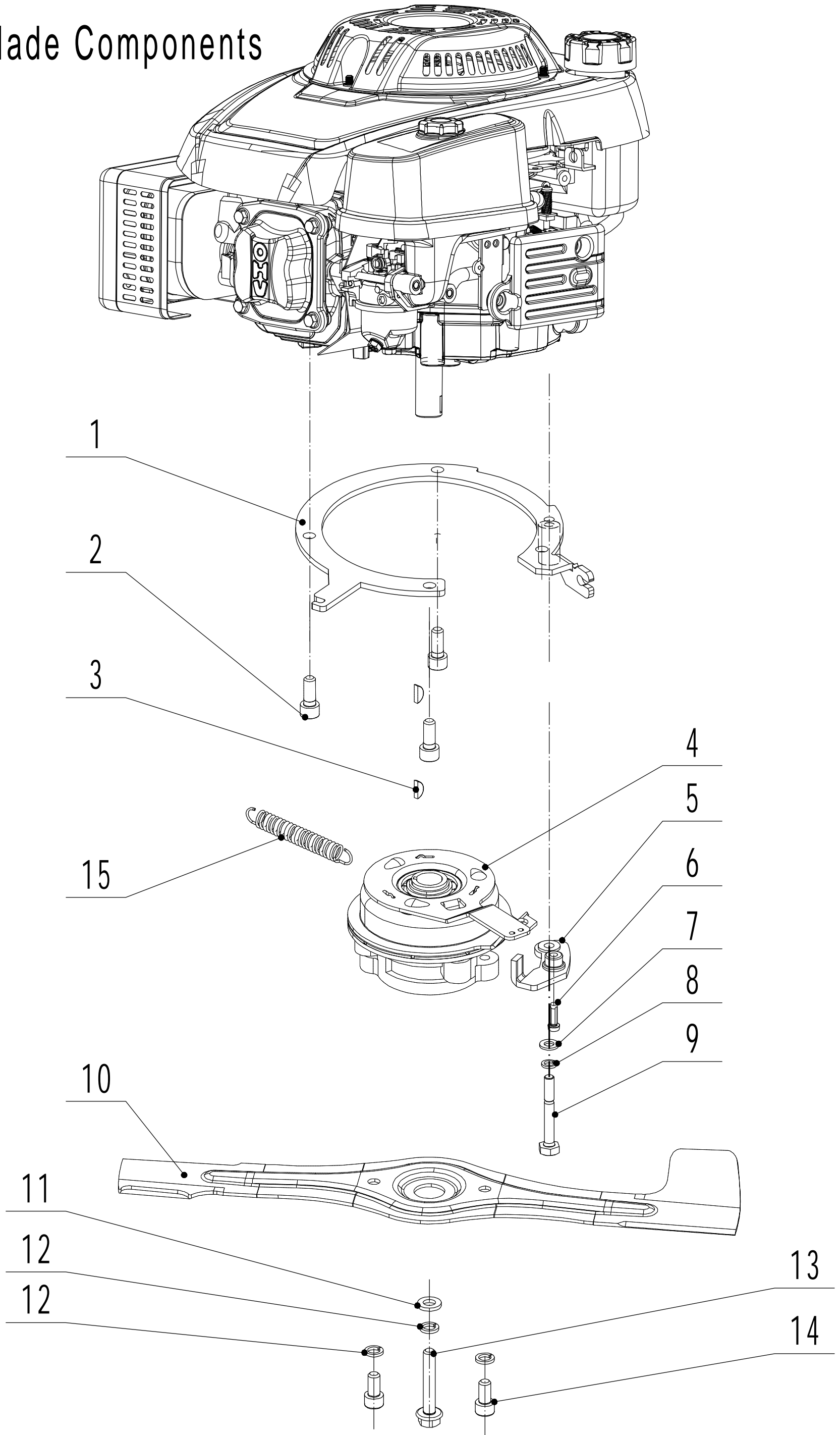


| Ersatzteilliste Zeichnung Nummer 2 | | WB 537 SC V AL-A BBC | | 2018 |
|------------------------------------|-------------------|----------------------|-----------------------|-------|
| Nummer | Ersatzteilnummer | Deutsche Bezeichnung | Englische Bezeichnung | Menge |
| 1 | 5340101010B-44 | Gehäuse | Chassis | 1 |
| 2 | 0202006000 | Mutter | Lock Nut | 25 |
| 3 | 5340108010-01 | Höheneinstellung | Graduator | 2 |
| 4 | 0104006016 | Schraube | Screw | 8 |
| 5 | 0102006010 | Bolzen | Bolt | 4 |
| 6 | 5340109010-20 | Schutz | Outside Skirt | 2 |
| 7 | 5340110010-22 | Verschleißblech | Inner Arc Plate | 1 |
| 8 | 0202008000 | Mutter | Lock Nut | 6 |
| 9 | GM48S000000080-40 | Holmhalter rechts | Right Handle Bracket | 1 |
| 10 | 0107008025 | Bolzen | Bolt | 2 |
| 11 | 0107008020 | Bolzen | Bolt | 4 |
| 12 | 5340106010-01 | Höheneinstellung | Graduator | 1 |
| 13 | 4820104010 | Schraube | Screw | 2 |
| 14 | GM53D000000020 | Schutz | Upper Shield | 1 |
| 15 | 4820128010 | Feder | Spring | 1 |
| 16 | 5340115010-01 | Stange | Pivot | 1 |
| 17 | 5340113010 | Abdeckung | Rear Cover | 1 |
| 18 | GM53C000000050-02 | Halterung | Bracket | 1 |
| 19 | 0102006010 | Bolzen | Bolt | 2 |
| 20 | GM48S000000070-40 | Holmhalter links | Left Handle Bracket | 1 |
| 21 | 5340105010-01 | Höheneinstellung | Graduator | 1 |
| 22 | 0101006025 | Bolzen | Bolt | 6 |
| 23 | 5320125010 | Schutz | Trailing Flap | 1 |
| 24 | 5340116010-02 | Stange | Pivot- Trailing Flap | 1 |
| 25 | 5340102010-44 | Blech | Bottom Baffle | 1 |
| 26 | 0109006016 | Schraube | Screw | 4 |
| 27 | 4820104010 | Schraube | Screw | 3 |
| 28 | 5340118010-40 | Stoßstange | Bumper | 1 |
| 29 | 0109006016 | Schraube | Screw | 3 |
| 30 | 0102006015 | Bolzen | Bolt | 2 |

Model:WB537SC V AL-A-BBC

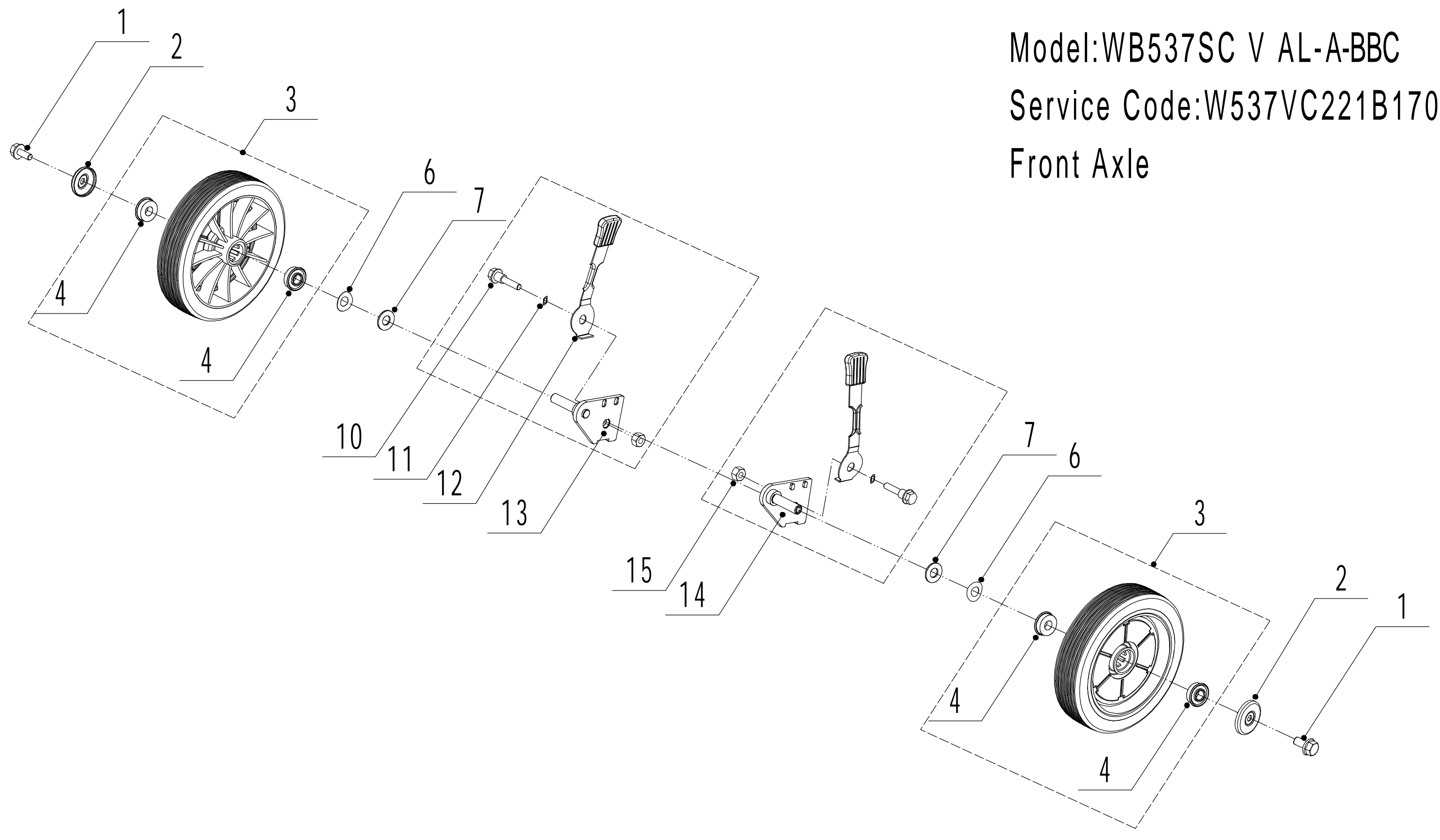
Service Code:W537VC221B1700

Blade Components



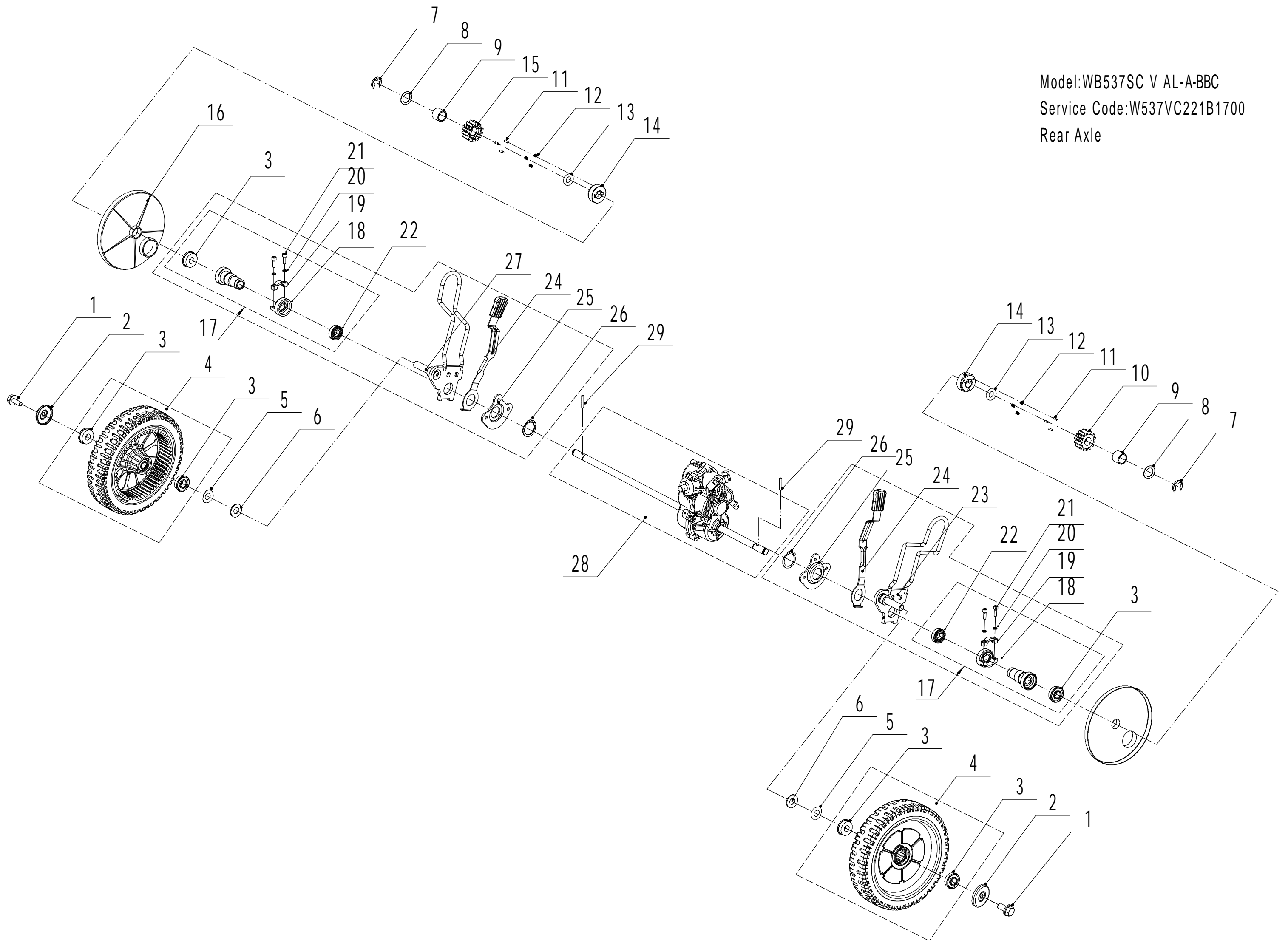
| Ersatzteilliste Zeichnung Nummer 3 | | WB 537 SC V AL-A BBC | | 2018 |
|------------------------------------|--------------------|----------------------|-----------------------|-------|
| Nummer | Ersatzteilnummer | Deutsche Bezeichnung | Englische Bezeichnung | Menge |
| 1 | BBC06030-22 | Motorhalterung | Engine Bracket | 1 |
| 2 | 4820102010 | Schraube | Screw | 3 |
| 3 | 4510401010 | Keil | Key | 2 |
| 4 | BBC-WB | Messerkupplung | BBC Clutch | 1 |
| 5 | BBC06010-22 | Halter | BBC Frame | 1 |
| 6 | 0103006020 | Schraube | Screw | 1 |
| 7 | 0301008000 | Scheibe | Washer | 1 |
| 8 | 0401008000 | Federscheibe | Spring Washer | 1 |
| 9 | 0101008065 | Bolzen | Bolt | 1 |
| 10 | 5380401010WB-22 | Messer | Blade | 1 |
| 11 | BBC30A000000040-04 | Ring | Gasket | 1 |
| 12 | 0403010000 | Federscheibe | Spring Washer | 3 |
| 13 | 5320405010 | Messerschraube | Blade Bolt | 1 |
| 14 | 0103010020B | Schraube | Screw | 2 |
| 15 | 5380515020B | Feder | Spring | 1 |

Model:WB537SC V AL-A-BBC
Service Code:W537VC221B1700
Front Axle



| Ersatzteilliste Zeichnung Nummer 4 | | WB 537 SC V AL-A BBC | | 2018 |
|------------------------------------|------------------|----------------------|-------------------------|-------|
| Nummer | Ersatzteilnummer | Deutsche Bezeichnung | Englische Bezeichnung | Menge |
| 1 | 0102008016 | Bolzen | Bolt | 2 |
| 2 | 48R0210012-01 | Radkappe | Wheel Cap | 2 |
| 3 | 5380205010-40 | Rad | Wheel | 2 |
| 4 | 5310213010 | Lager | Bearing | 4 |
| 6 | 5310211010-02 | Abstandshalter | Spacer | 2 |
| 7 | 5310210010-02 | Scheibe | Plain Washer | 2 |
| 10 | 5340205010 | Bolzen | Bolt | 2 |
| 11 | 5340507010 | Scheibe | Wave Washer | 2 |
| 12 | 5340203010-40 | Höheneinstellhebel | Height Adjustment Lever | 2 |
| 13 | 5340202010-01 | Radhalter rechts | Right Connector | 1 |
| 14 | 5340201010-01 | Radhalter links | Left Connector | 1 |
| 15 | 0202008000 | Mutter | Lock Nut | 2 |

Model:WB537SC V AL-A-BBC
Service Code:W537VC221B1700
Rear Axle

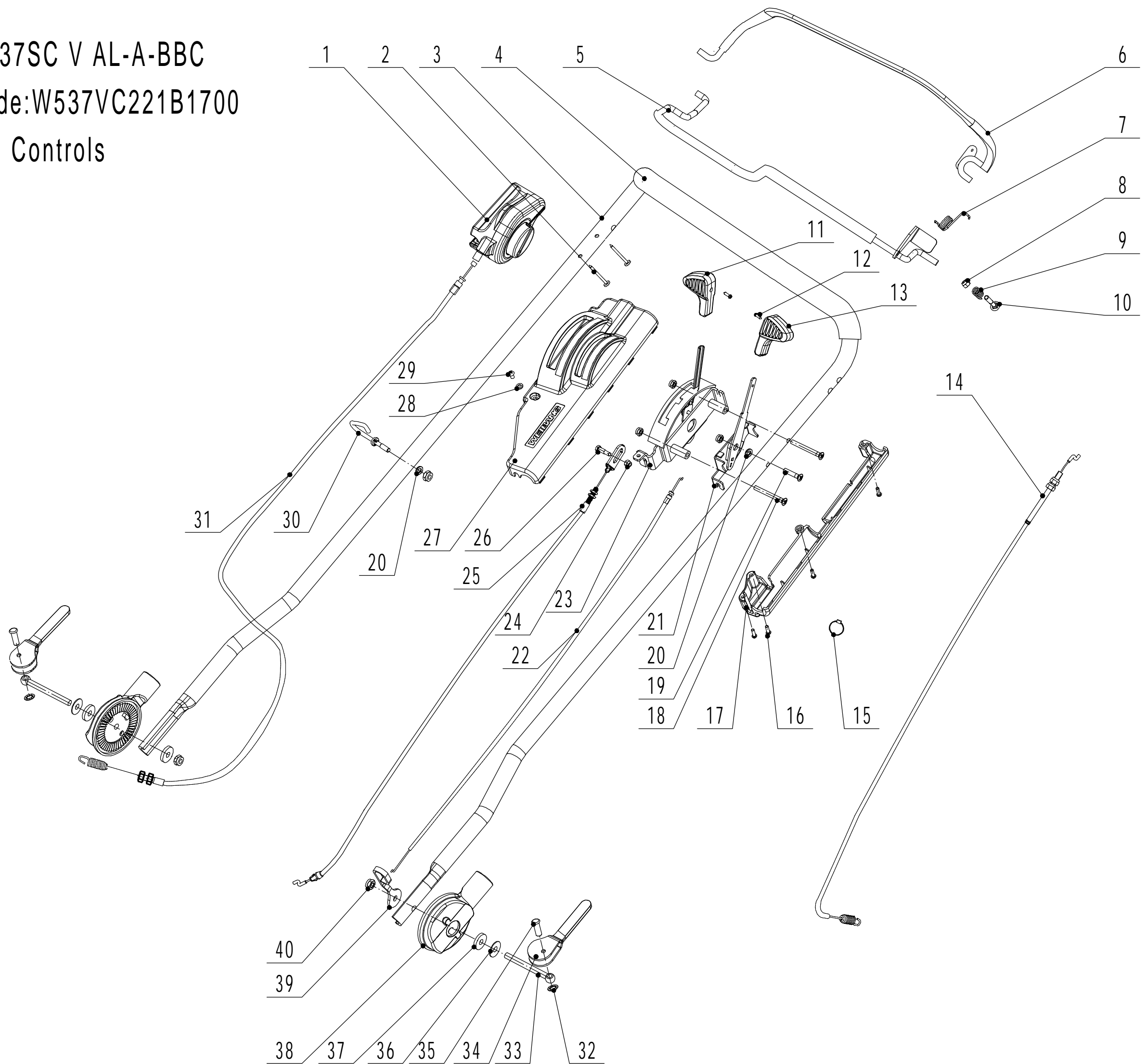


| Ersatzteilliste Zeichnung Nummer 5 | | WB 537 SC V AL-A BBC | | 2018 |
|------------------------------------|------------------|----------------------|-----------------------|-------|
| Nummer | Ersatzteilnummer | Deutsche Bezeichnung | Englische Bezeichnung | Menge |
| 1 | 0102008016 | Bolzen | Bolt | 2 |
| 2 | 48R0210012-01 | Radkappe | Wheel Cap | 2 |
| 3 | 5310213010 | Lager | Bearing | 6 |
| 4 | 5380310010-40 | Rad | Wheel | 2 |
| 5 | 5310211010-02 | Federscheibe | Spring Washer | 2 |
| 6 | 5310210010-02 | Scheibe | Plain Washer | 2 |
| 7 | 1301009000 | Sicherungsring | E-Clip | 2 |
| 8 | 5020311010-04 | Scheibe | Washer | 2 |
| 9 | 5320326010P | Lager | Bearing | 2 |
| 10 | HQ000100010 | Zahnrad links | Left Drive Pinion | 1 |
| 11 | HQ000100030 | Stift | Pin | 6 |
| 12 | HQ000100040 | Feder | Spring | 6 |
| 13 | 1401025015 | Ring | O-Ring | 2 |
| 14 | HQ000100050 | Halter | Ratchet | 2 |
| 15 | HQ000100020 | Zahnrad rechts | Right Drive Pinion | 1 |
| 16 | 5340310010 | Staubabdeckung | Anti-Dust Shield | 2 |
| 17 | Y06534SF | Lagerschutz | Bearing Sleeve | 2 |
| 18 | 5320324022 | Lagerhalter | Bearing Bracket | 2 |
| 19 | 5320324023 | Abdeckung | Bracket Cover | 2 |
| 20 | 0401005000 | Federscheibe | Spring Washer | 4 |
| 21 | 0103005020A | Schraube | Screw | 4 |
| 22 | R8 | Lager | Bearing | 2 |
| 23 | 5340301010-01 | Radhalter | Wheel Connector | 1 |
| 24 | 5340303010-40 | Höheneinstellhebel | Adjustment Lever | 2 |
| 25 | 5340305010-01 | Halter | Fixing Plate | 2 |
| 26 | 1002024000 | Sicherungsring | Circlip | 2 |
| 27 | 5340302010-01 | Radhalter | Wheel Connector | 1 |
| 28 | Y20534Z0 | Getriebe | Transmission | 1 |
| 29 | HQ000100060 | Stift | Pin | 2 |

Model:WB537SC V AL-A-BBC

Service Code:W537VC221B1700

Handle And Controls

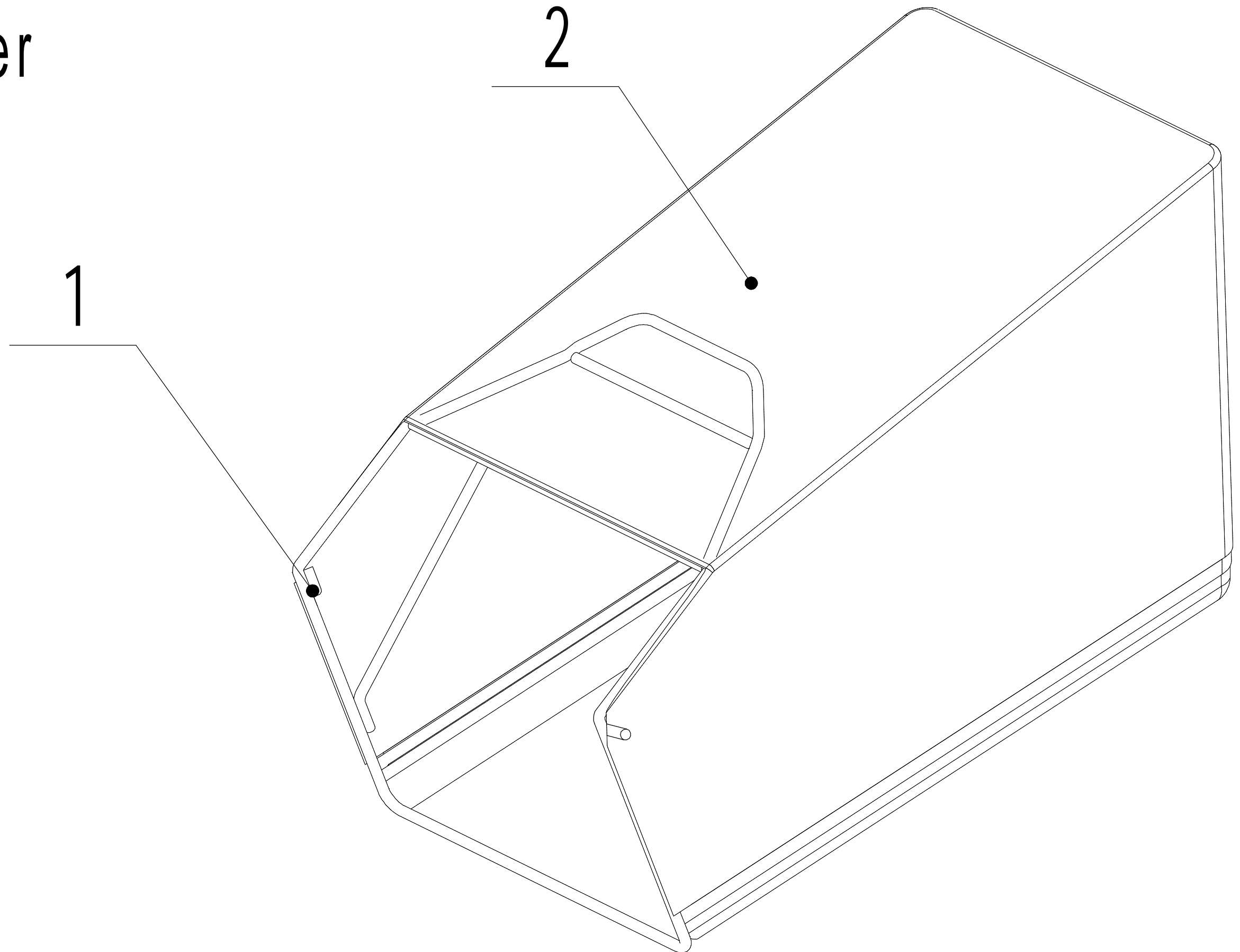


| Ersatzteilliste Zeichnung Nummer 6 | | WB 537 SC V AL-A BBC | | 2018 |
|------------------------------------|-------------------|---------------------------|------------------------|-------|
| Nummer | Ersatzteilnummer | Deutsche Bezeichnung | Englische Bezeichnung | Menge |
| 1 | BBC010000000 | Kontrolle Messerkupplung | Knif Clutch Controller | 1 |
| 2 | 0113050037 | Schraube | Screw | 2 |
| 3 | 5380501010SB-44 | Holm | Handle | 1 |
| 4 | GM56E010000080 | Gummischutz | Handle Sheath | 1 |
| 5 | 5380504030B-40 | Hebel Messerkupplung | Knife Clutch Handle | 1 |
| 6 | 5380504010B-40 | Kupplungshebel | Clutch Lever | 1 |
| 7 | GM48A030000020 | Feder | Torsional Spring | 1 |
| 8 | 0202006000 | Mutter | Lock Nut | 5 |
| 9 | GM48A030000030 | Feder | Spring | 1 |
| 10 | 0107006050 | Bolzen | Bolt | 1 |
| 11 | 5380508010 | Knopf | Grip | 1 |
| 12 | 0106003013 | Schraube | Screw | 2 |
| 13 | 5380510010 | Knopf Gasgriff | Throttle Grip | 1 |
| 14 | LH180-1185-S | Kupplungskabel | Clutch Cable | 1 |
| 15 | ZD3-190 | Kabelhalter | Cable Tie | 1 |
| 16 | 0113040018 | Schraube | Screw | 4 |
| 17 | 5020501040S | Kabelboxhälfte | Lower Cover | 1 |
| 18 | 0108006060 | Schraube | Screw | 2 |
| 19 | 0108006050 | Schraube | Screw | 1 |
| 20 | 0301006000 | Scheibe | Washer | 2 |
| 21 | 5380512010 | Gashebel | Throttle Bracket | 1 |
| 22 | YM72-1145-A | Gaszug | Throttle Cable | 1 |
| 23 | 5020501050S | Hebel Fahrgeschwindigkeit | Speed Control Bracket | 1 |
| 24 | 0202005000 | Mutter | Lock Nut | 1 |
| 25 | TX120-1070-S | Fahrgeschwindigkeitszug | Speed Control Cable | 1 |
| 26 | 5360506011 | Bolzen | Bolt | 1 |
| 27 | 5020501030S | Kabelboxhälfte | Upper Cover | 1 |
| 28 | 0301005000 | Scheibe | Washer | 1 |
| 29 | 0104005008 | Schraube | Screw | 1 |
| 30 | 4510511010 | Haken | Hook | 1 |
| 31 | DLH137-1440 | Messerkupplungszug | Knife Clutch Rope | 1 |
| 32 | 4510114030 | Stift | Grip Fix | 2 |
| 33 | GM48S000000100 | Bolzen | Connecting Bolt | 2 |
| 34 | GM56A100400000 | Hebel | Lock Lever | 2 |
| 35 | 0801008022 | Stift | Pin | 2 |
| 36 | GM56A100000040-04 | Scheibe | Washer | 2 |
| 37 | GM56A100000050-01 | Scheibe | Washer | 3 |
| 38 | GM48S030200000 | Verstellsegment | Tooth Disc Kit | 2 |
| 39 | GM48S000000090-01 | Clip | Clip | 1 |
| 40 | 0201008000DD | Mutter | Lock Nut | 2 |

Model:WB537SC V AL-A-BBC

Service Code:W537VC221B1700

Grass Catcher

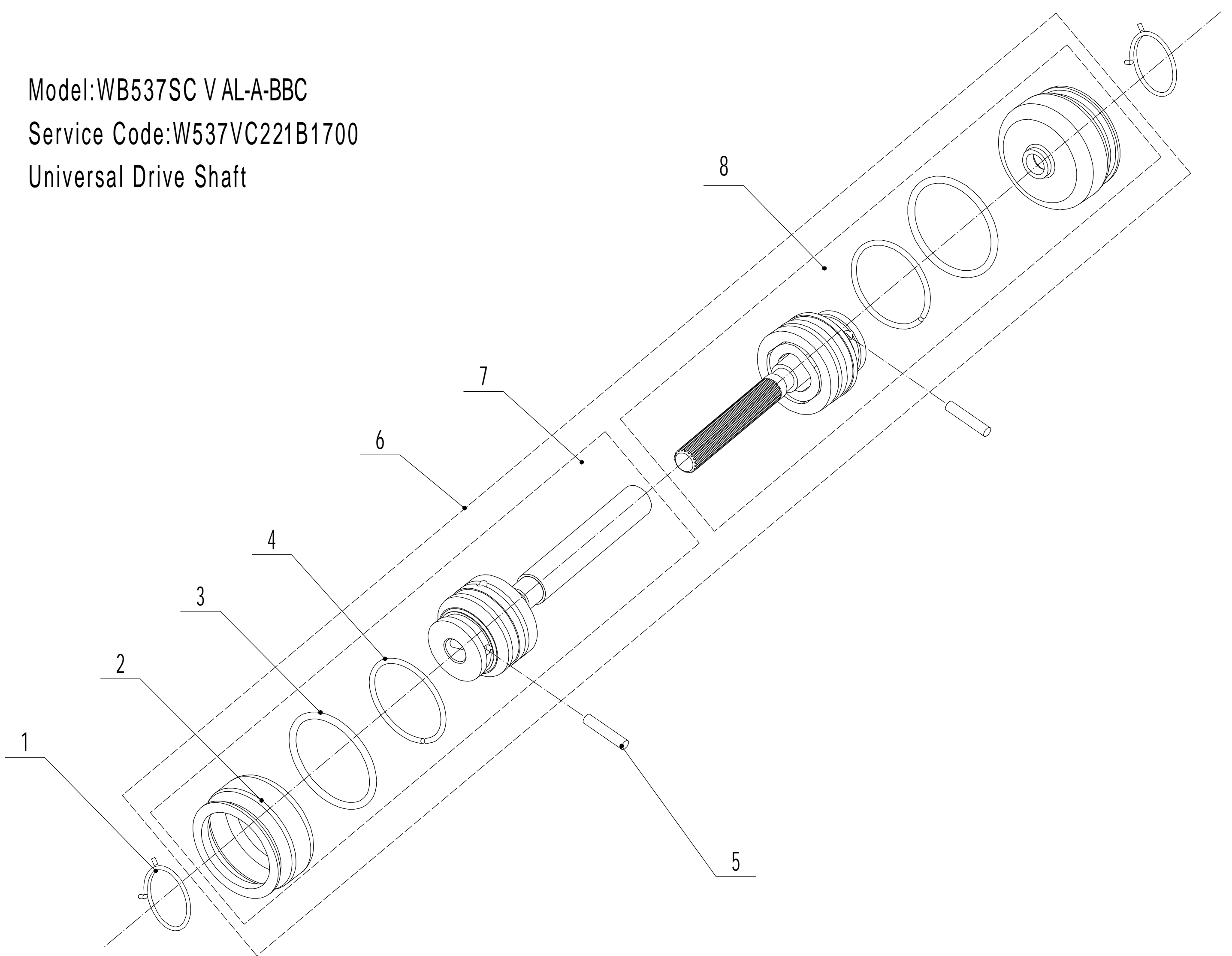


| Ersatzteilliste Zeichnung Nummer 7 | | WB 537 SC V AL-A BBC | | 2018 |
|---|-------------------------|-----------------------------|------------------------------|--------------|
| Nummer | Ersatzteilnummer | Deutsche Bezeichnung | Englische Bezeichnung | Menge |
| 1 | 5380602010S-22 | Gestell | Frame | 1 |
| 2 | 5340612010S-84 | Fangsack | Grass Bag | 1 |

Model:WB537SC V AL-A-BBC

Service Code:W537VC221B1700

Universal Drive Shaft



| Ersatzteilliste Zeichnung Nummer 8 | | WB 537 SC V AL-A BBC | | 2018 |
|------------------------------------|------------------|----------------------|-------------------------|-------|
| Nummer | Ersatzteilnummer | Deutsche Bezeichnung | Englische Bezeichnung | Menge |
| 1 | HQA020000020 | Sicherungsring | Check Ring | 2 |
| 2 | HQA020000080 | Staubschutz | Anti-Dust Shield | 2 |
| 3 | 1401028003 | Ring | O-Ring | 2 |
| 4 | HQA020000030 | Sicherungsring | Check Ring | 2 |
| 5 | HQ020000090 | Stift | Pin | 2 |
| 6 | Y26ZCD02 | Kardanwelle | Universal Drive Shaft | 1 |
| 7 | Y26ZCDA01 | Kardanantrieb | Universal Drive Shaft A | 1 |
| 8 | Y26ZCDB01 | Kardanantrieb | Universal Drive Shaft B | 1 |