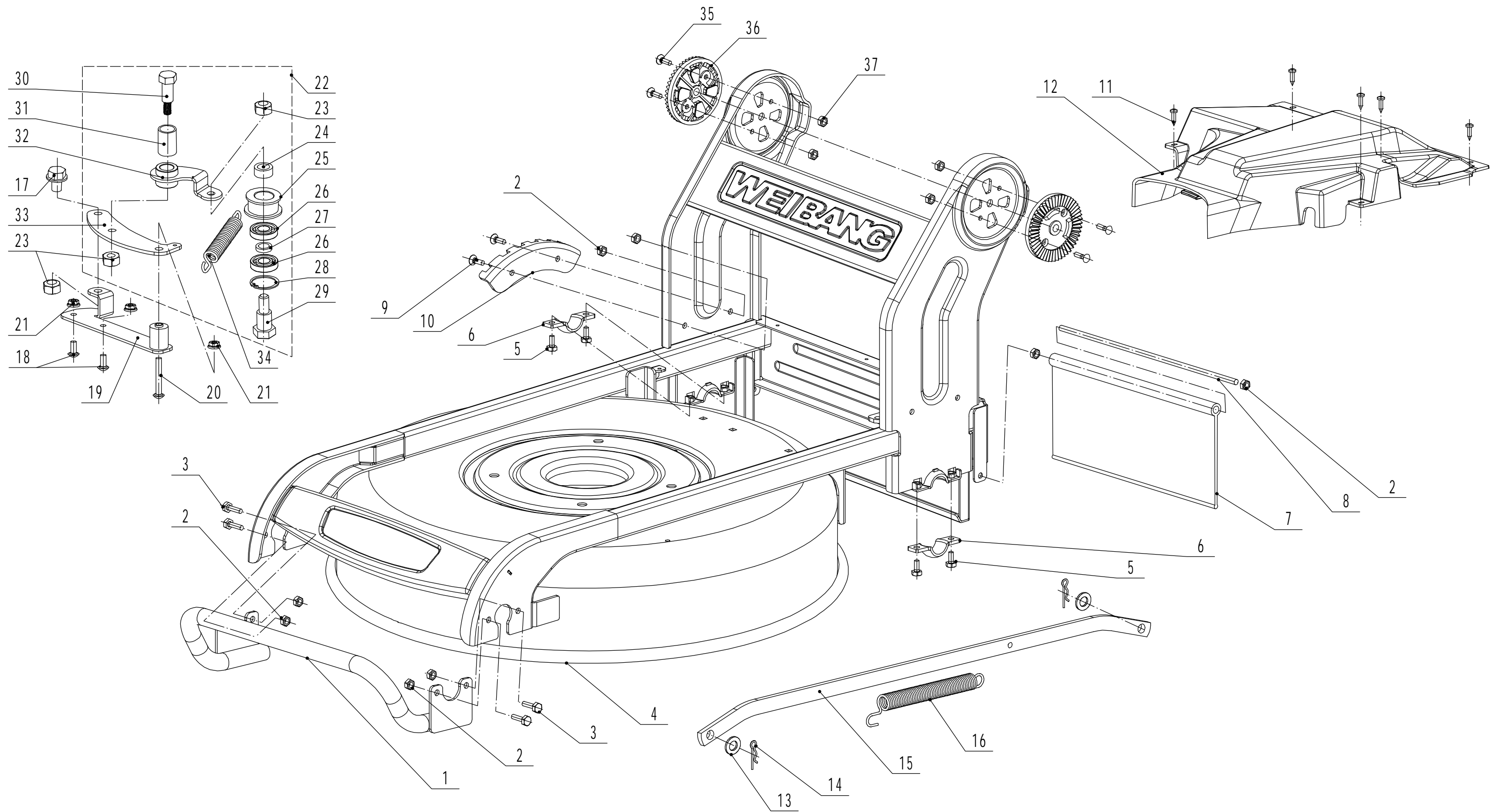
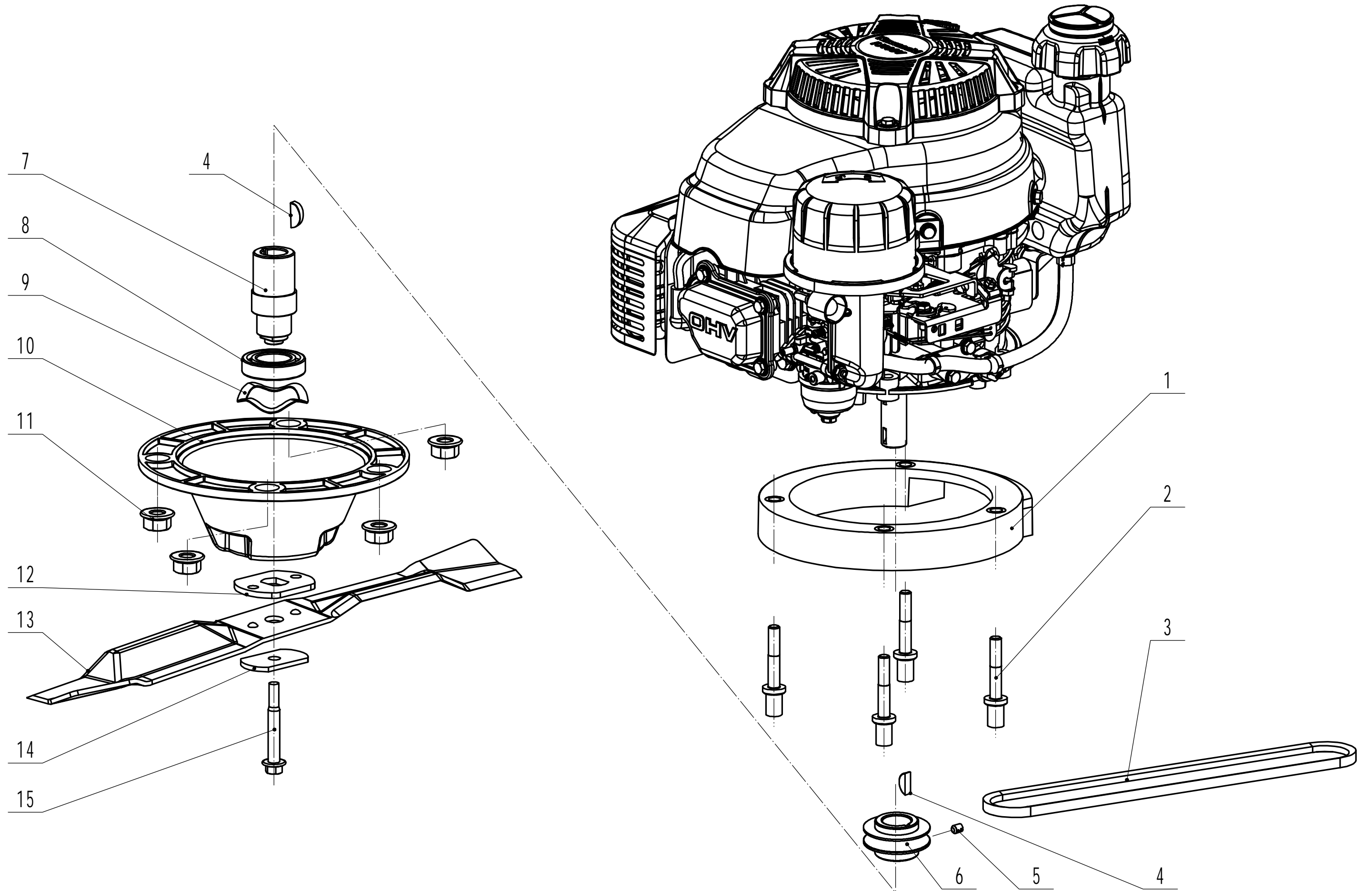


2 Main Body



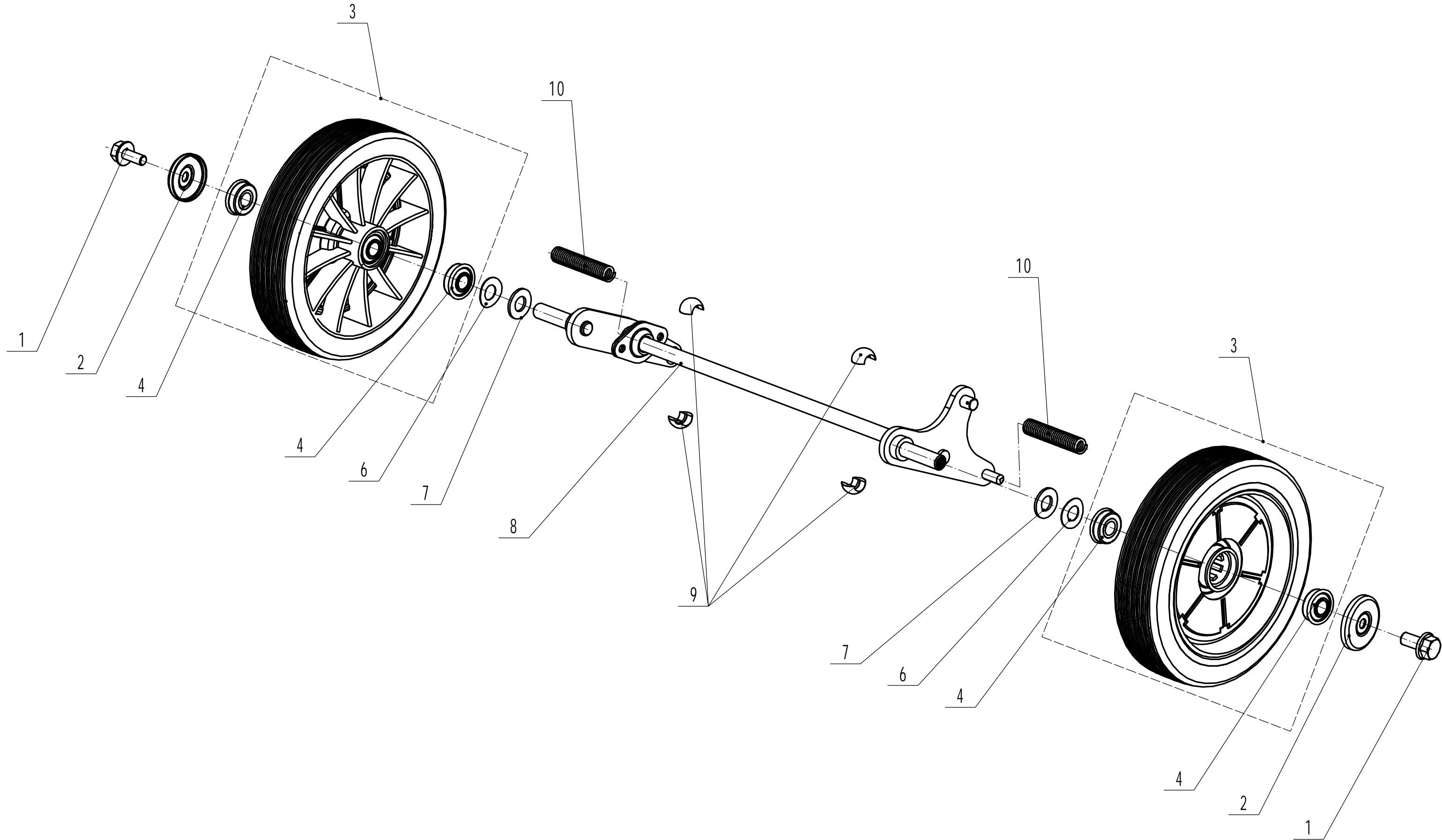
Ersatzteilliste Zeichnung Nummer 2		WB 536 SK V-M GL		2021
Nummer	Ersatzteilnummer	Deutsche Bezeichnung	Englische Bezeichnung	Menge
1	GM53A040000000-42	Stoßstange	Bumper	1
2	0202006000	Mutter	Lock Nut	8
3	0102006018	Bolzen	Bolt	4
4	GM53F010000000-42	Mähdeck	Deck Shell	1
5	0102006012	Bolzen	Bolt	4
6	5320114020-01	Lagerhalter	Bearing Holder	2
7	GM53A000000100	Schutz	Trailing Flap	1
8	4510112020-02	Stange	Rod- Trailing Flap	1
9	0104006016	Schraube	Screw	2
10	GM53A000000030-01	Höheneinstellraste	Height Adjuster	1
11	0106004010	Schraube	Screw	5
12	GM53A000000020	Abdeckung	Shield	1
13	0301010000	Abstandshalter	Spacer	2
14	5320333010	Sicherungsring	Check Ring	2
15	GM53A000000040-42	Stange	Rod	1
16	GM53F000000010-01	Feder	Spring	1
17	0102008016	Bolzen	Bolt	1
18	0107006014	Bolzen	Bolt	2
19	GM46A080000000-02	Halter	Tensional Bracket	1
20	0107006045	Bolzen	Bolt	1
21	0204006000	Mutter	Lock Nut	3
22	Y095341	Keilriemenspannung	Tensional Component	1
23	0202008000	Mutter	Lock Nut	3
24	5340129010-02	Abstandshalter	Spacer	1
25	5340128010	Spannrolle	Tensional Pulley	1
26	609-2RS	Kugellager	Bearing	2
27	5340130010-02	Abstandshalter	Spacer	1
28	0901024000	Sicherungsring	Internal Circlip	1
29	5340131010-02	Bolzen	Pulley Bolt	1
30	5340126010-02	Messerschraube	Blade Bolt	1
31	4820112010	Buchse	Nylon Bush	1
32	5340125010-02	Spannarm	Swing Arm	1
33	5340124010-02	Halter	Bottom	1
34	5340127010	Feder	Spring	1
35	0104005012	Schraube	Screw	4
36	AVSA000000040-22	Verstellsegment	Tooth Disc	2
37	0202005000	Mutter	Lock Nut	4

3 Blade System



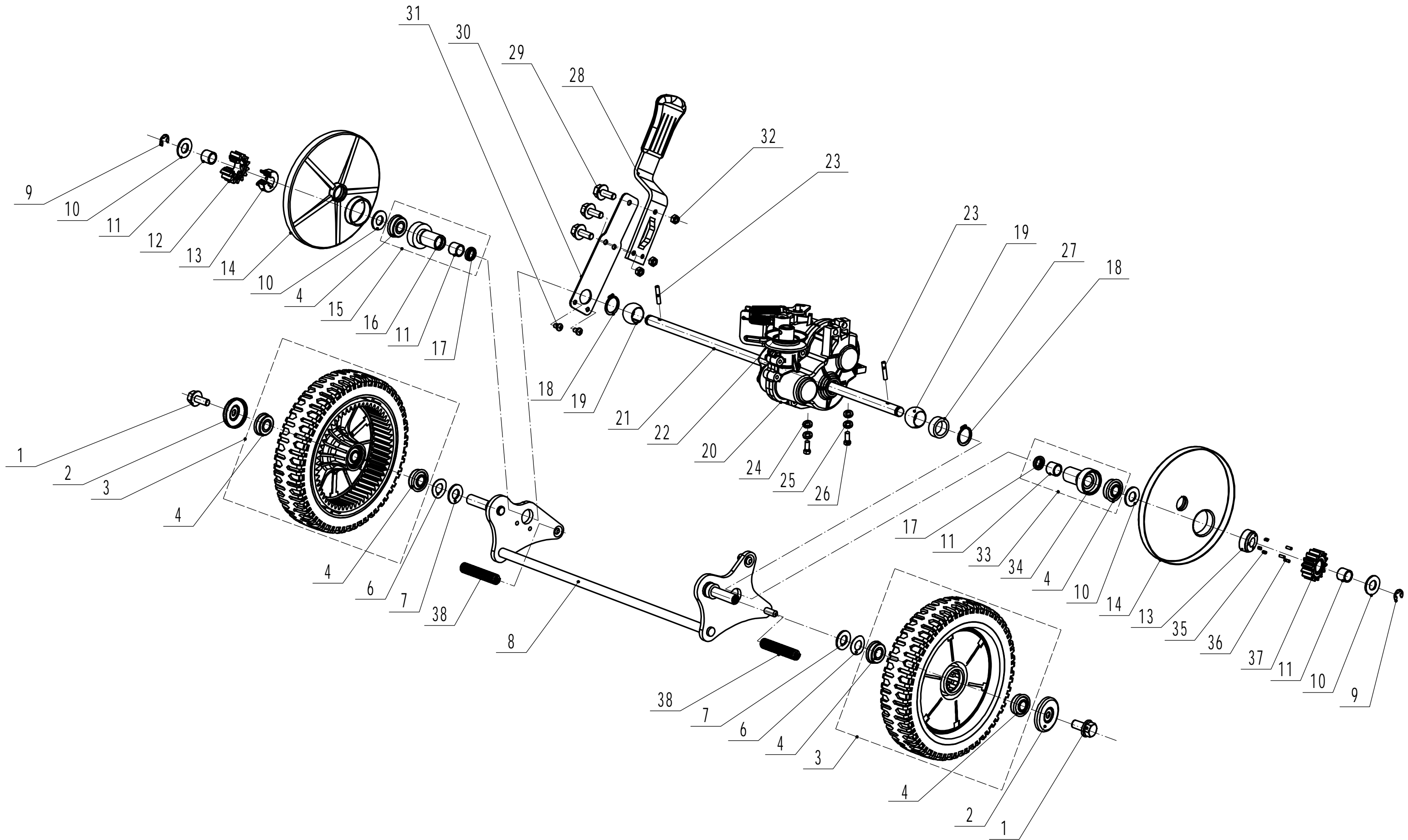
Ersatzteilliste Zeichnung Nummer 3		WB 536 SK V-M GL		2021
Nummer	Ersatzteilnummer	Deutsche Bezeichnung	Englische Bezeichnung	Menge
1	GM53A050000000	Motorhalterung	Engine Base	1
2	GM53A000000070-02	Bolzen	Bolt	4
3	5320119011	Keilriemen	Belt	1
4	4510401010	Keil	Key	2
5	0105006006	Schraube	Screw	1
6	5020402070-02	Riemenscheibe	Pulley	1
7	GM53A000000050-02	Messerhalter	Adapter	1
8	6006-2RS	Lager	Bearing	1
9	GM53A000000120	Federscheibe	Spring Washer	1
10	GM53A000000010	Halter	Bracket	1
11	0204014000	Mutter	Lock Nut	4
12	GM53A000000060-02	Abstandshalter	Spacer	1
13	GM53A000000110-22	Messer	Blade	1
14	4510407010-04	Federscheibe	Spring Washer	1
15	XYJ-200011	Messerschraube	Blade Bolt	1

4 Front Axle



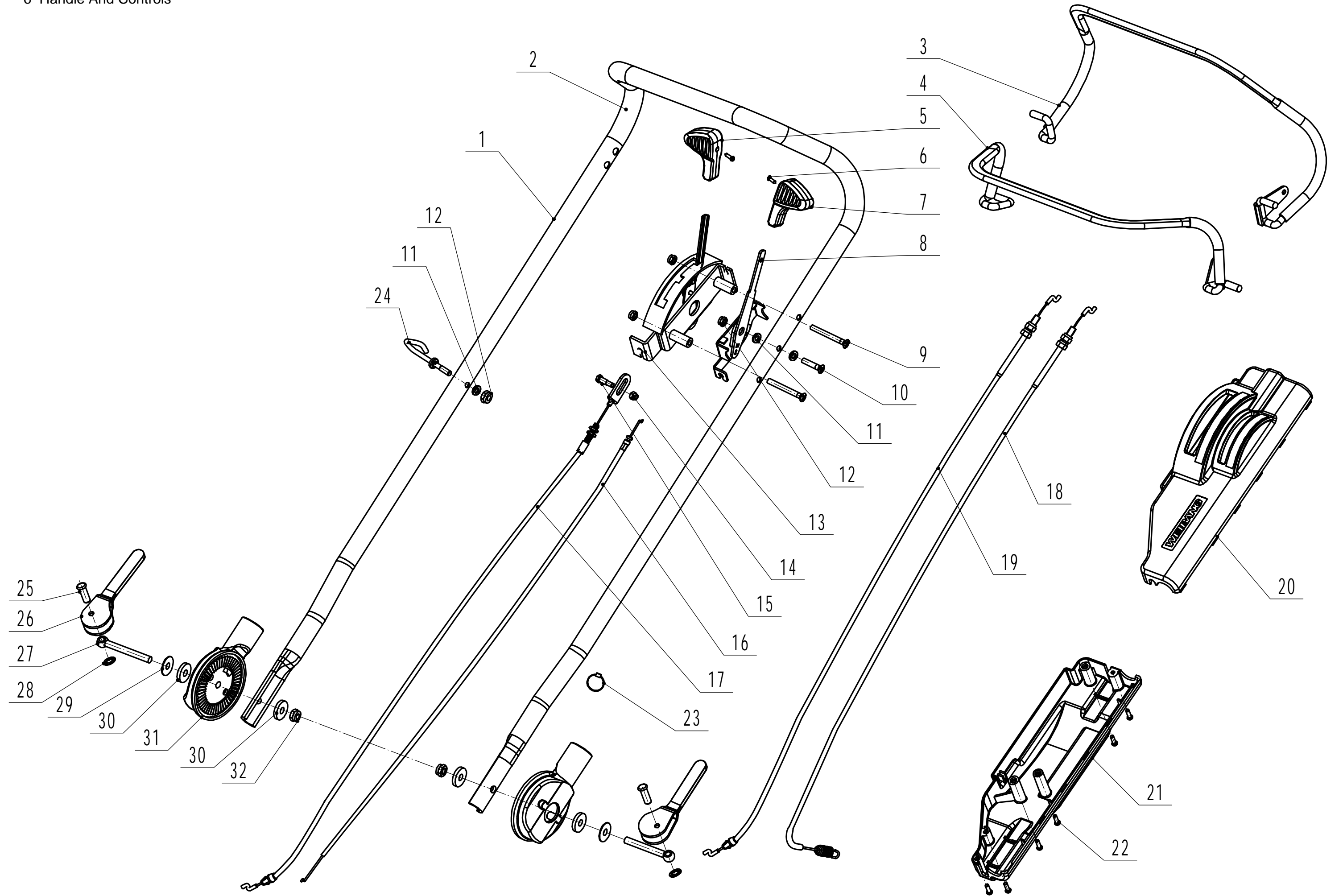
Ersatzteilliste Zeichnung Nummer 4		WB 536 SK V-M GL		2021
Nummer	Ersatzteilnummer	Deutsche Bezeichnung	Englische Bezeichnung	Menge
1	0102008016	Bolzen	Bolt	2
2	48R0210012-01	Radkappe	Wheel Cap	2
3	5380205010-47	Vorderrad 8"	8" Wheel	2
4	5310213010	Lager	Bearing	4
6	5310211010-02	Federscheibe	Spring Washer	2
7	5310210010-02	Scheibe	Spacer	2
8	GM53F020100000-01	Frontachse	Front Axle	1
9	5310209010	Lagerhalter	Bearing Holder	4
10	GM53A020000010	Feder	Scraper	2

5 Rear Axle



Ersatzteilliste Zeichnung Nummer 5		WB 536 SK V-M GL		2021
Nummer	Ersatzteilnummer	Deutsche Bezeichnung	Englische Bezeichnung	Menge
1	0102008016	Bolzen	Bolt	2
2	48R0210012-01	Radkappe	Wheel Cap	2
3	5380310010-47	Rad	Wheel	2
4	5310213010	Lager	Bearing	6
6	5310211010-02	Federscheibe	Spring Washer	2
7	5310210010-02	Scheibe	Spacer	2
8	GM53F030100000-01	Hinterachse	Rear Axle	1
9	1301009000	Sicherungsring	E-Clip	2
10	5020311010-04	Abstandshalter	Spacer	4
11	5320326010P	Lager	Bearing	4
12	HQ000100020	Zahnrad rechts	Drive Pinion R	1
13	HQ000100050	Halter	Block	2
14	5340312010	Abdeckung	Shield	2
16	5320325020-02	Rechter Lagerhalter	Right Bearing Sheath	1
17	5320327010	Staubschutz	Dust Seal	2
18	1001020000	Sicherungsring	Circlip	2
19	5320328010	Lager	Bearing	2
20	Y20536PM	Getriebe	Transmission	1
22	HQ000000140-02	Riemenscheibe	Pulley	1
23	HQ000100060	Stift	Pin	2
24	0301006000	Scheibe	Spacer	2
25	0401006000	Federscheibe	Spring Washer	2
26	0101006020	Bolzen	Bolt	2
27	5020310010-02	Scheibe	Spacer	1
28	5360310010	Höheneinstellhebel	Adjustment Lever	1
29	0104006014	Schraube	Screw	3
30	5360311010-22	Feder	Spring	1
31	0104005008	Schraube	Screw	2
32	02020060000	Mutter	Lock Nut	3
34	5320324020-02	Linker Lagerhalter	Left Bearing Sheath	1
35	HQ000100040	Feder	Spring	6
36	HQ000100030	Stift	Pin	6
37	HQ000100010	Zahnrad links	Drive Pinion L	1
38	GM53A020000010	Feder	Scraper	2

6 Handle And Controls



Ersatzteilliste Zeichnung Nummer 6		WB 536 SK V-M GL		2021
Nummer	Ersatzteilnummer	Deutsche Bezeichnung	Englische Bezeichnung	Menge
1	GM53F090000010-42	Holm	Upper Handle	1
2	GM56E010000080	Griff	Handle Grip	1
3	5020506030S-42	Kupplungshebel	Clutch Lever	1
4	55020503020S-42	Hebel	OPC Lever	1
5	5380508010	Knopf	Grip	1
6	0106003013	Schraube	Screw	2
7	5380510010	Knopf	Grip	1
8	5380512010	Gashebel	Throttle Bracket	1
9	0108006060	Schraube	Screw	2
10	0108006050	Schraube	Screw	1
11	0301006000	Abstandshalter	Spacer	3
12	0202006000	Mutter	Lock Nut	1
13	5020501050S	Hebel Fahrgeschwindigkeit	Speed Control Bracket	1
14	0202005000	Mutter	Lock Nut	1
15	5360506011	Bolzen	Bolt	1
16	YM90-1090-B	Gaszug	Throttle Cable	1
17	TX152-1153	Fahrgeschwindigkeitszug	Speed Control Cable	1
18	LH180-1292-P	Kupplungskabel	Clutch Cable	1
19	BS120-1200	Bremskabel	OPC Cable (Engine Brake)	1
20	5020501030S	Kabelboxhälfte	Upper Control Cover	1
21	5020501040S	Kabelboxhälfte	Lower Control Cover	1
22	0113040018	Schraube	Screw	4
23	ZD3-190	Kabelhalter	Cable Tie	1
24	4510511010-01	Haken	Hook	1
25	0801008022	Stift	Pin	2
26	GM56A100500000	Sicherungshebel	Lock Lever	2
27	GM48S000000100-02	Bolzen	Bolt	2
28	4510114030	Kappe	Cap	2
29	GM56A100000040-04	Abstandshalter	Spacer	2
30	GM56A100000050-01	Scheibe	Spacer	3
31	GM48S030200000	Verstellsegment	Tooth Disc Kit	2
32	0201008000DD	Mutter	Lock Nut	2