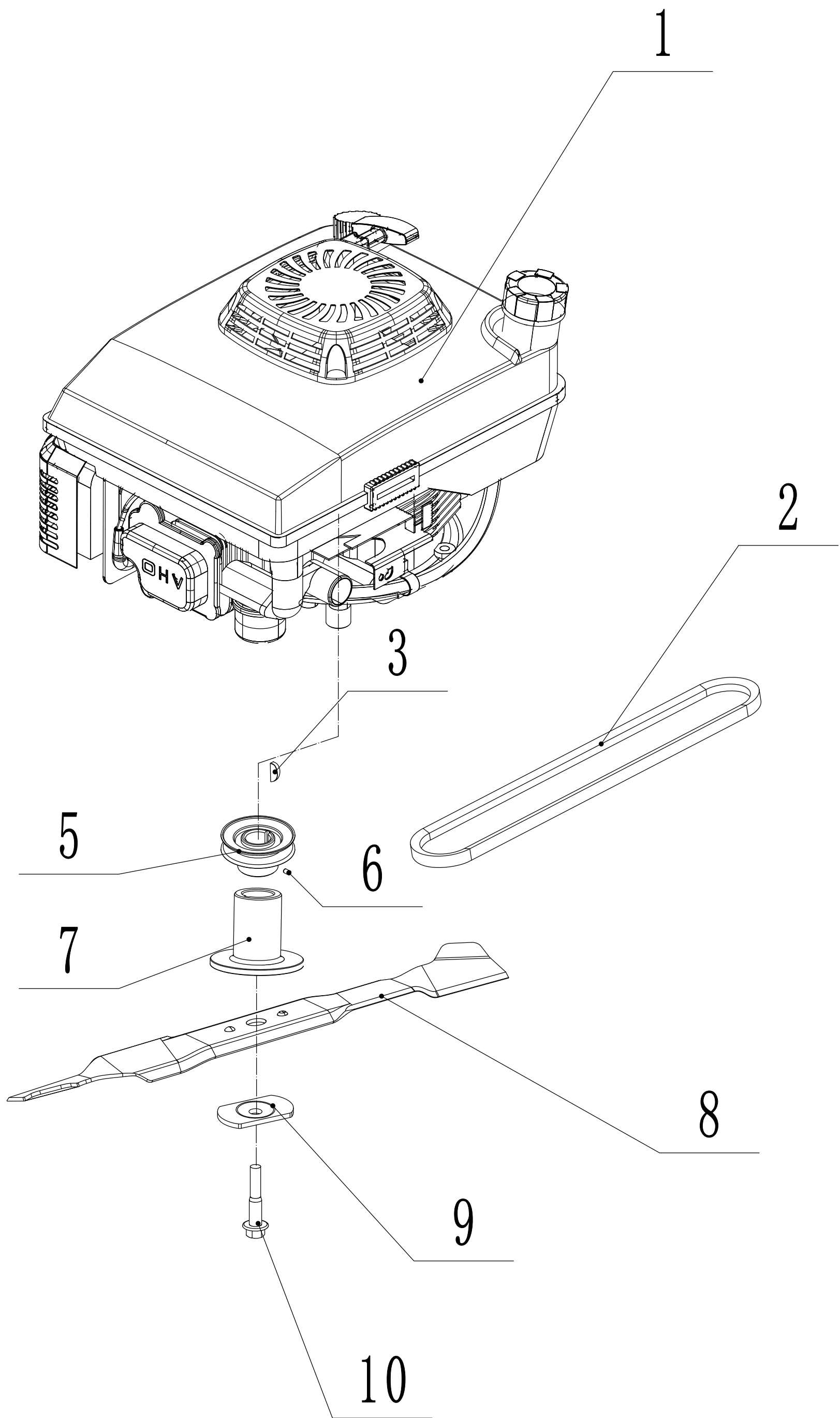
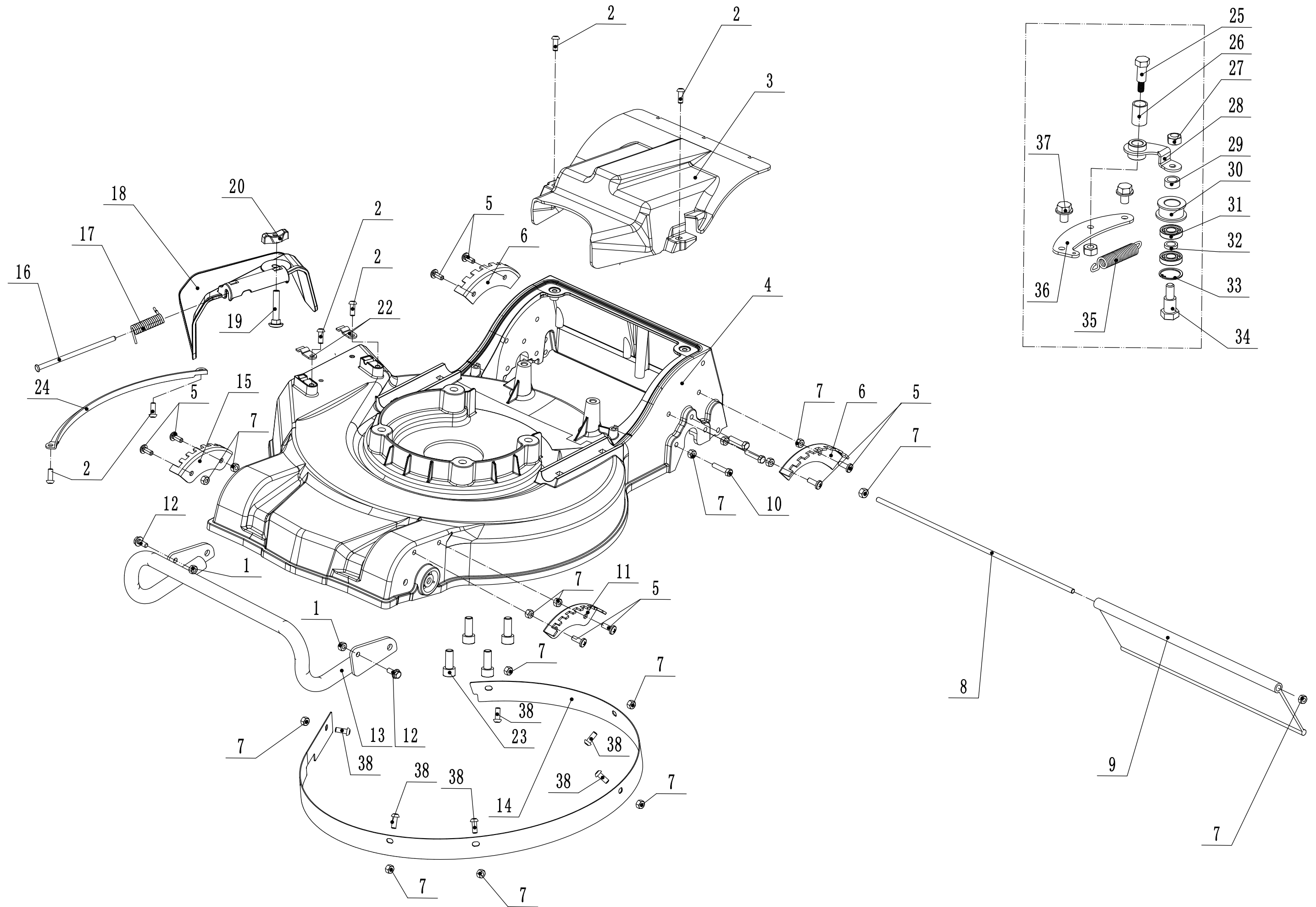


WB 476 SK AL V Engine And Blade Component



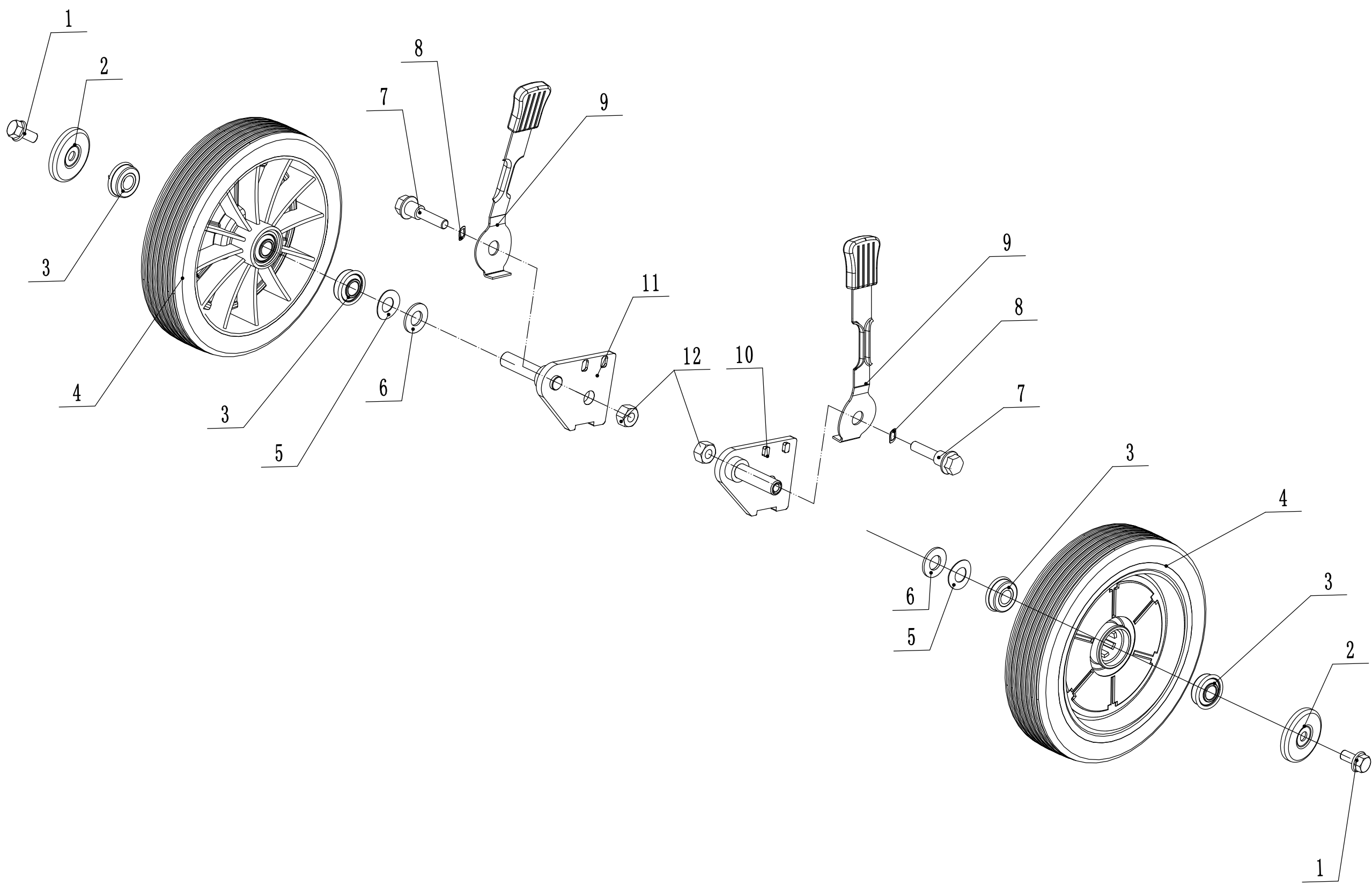
Ersatzteilliste Zeichnung Nummer 1		WB 476 SK AL V GL		2021
Nummer	Ersatzteilnummer	Deutsche Bezeichnung	Englische Bezeichnung	Menge
1		Motor	Engine	1
2	VB46010-750	Keilriemen	Belt	1
3	4510401010	Keil	Key	2
5	4820401020	Riemenscheibe	Pulley	1
6	0105006006	Lochschraube	Lock Screw	1
7	GM45D000000260-02	Messerhalter	Adapter	1
8	GM45D000000310-22	Messer	Blade	1
9	4510407010-04	Federscheibe	Spring Washer	1
10	5320405010	Messerschraube	Central Bolt	1

WB 476 SK AL V Mower Chassis Assembly



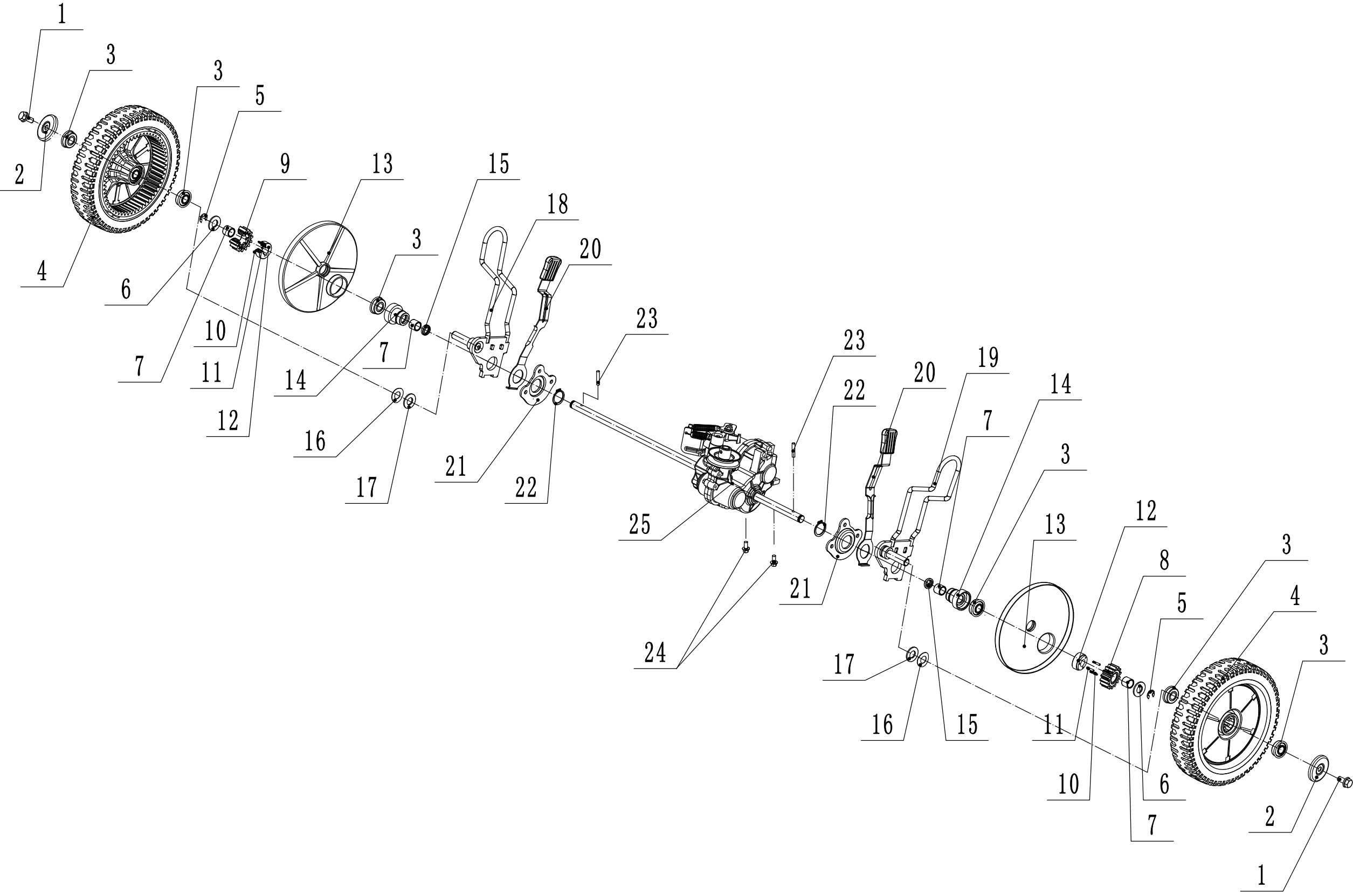
Ersatzteilliste Zeichnung Nummer 2		WB 476 SK AL V GL		2021
Nummer	Ersatzteilnummer	Deutsche Bezeichnung	Englische Bezeichnung	Menge
1	0202008000	Mutter	Lock Nut	3
2	4820122010	Lochschraube	Lock Screw	9
3	GM45D000000050	Abdeckung	Rear Cover	1
4	GM45D000000010-47	Gehäuse	Mower Deck	1
5	0104006016	Schraube	Screw	8
6	GM45D000000040-01	Höheneinstellung	Graduator	2
7	0202006000	Mutter	Lock Nut	23
8	GM45D000000150-02	Stange	Pivot	1
9	GM45D000000140	Deflektor	Deflector	1
10	0101006025	Bolzen	Bolt	6
11	GM45D000000020-01	Höheneinstellung	Graduator	1
12	0102008020	Bolzen	Bolt	2
13	GM45D010000000-22	Stoßstange	Bumper	1
14	GM45D000000500-22	Verschleißblech	Inner Arc Plate	1
15	GM45D000000130-01	Höheneinstellung	Graduator	1
16	GM45D000000110-02	Achse	Axle	1
17	GM45D000000100	Feder	Twist Spring	1
18	GM45D000000090	Deflektor	Deflector	1
19	0107006025	Bolzen	Bolt	1
20	GM45D000000080	Sicherungsmutter	Lock Nut	1
22	GM45D0000000120	Platte	Plate	2
23	4820102010	Schraube	Screw	4
24	GM45D000000300-22	Schutz	Plate	1
25	5340126010-02	Bolzen	Bolt	1
26	4820112010	Buchse	Nylon Bush	1
27	0202008000	Mutter	Lock Nut	3
28	5340125010-02	Halter	Arm Weldment	1
29	GM45D060000010	Abstandshalter	Spacer	1
30	5340128010	Spannrolle	Pulley	1
31	609-2RS	Lager	Bearing	2
32	5340130010-02	Abstandshalter	Spacer	1
33	0901024000	Sicherungsring	Check Ring	1
34	GM45D060000020	Bolzen	Bolt	1
35	5340127010	Feder	Spring	1
36	5340124010-02	Platte	Plate	1
37	4820113010	Schraube	Hex Screw	2
38	0109006014	Schraube	Screw	7

WB 476 SK AL V Front Axle Assembly



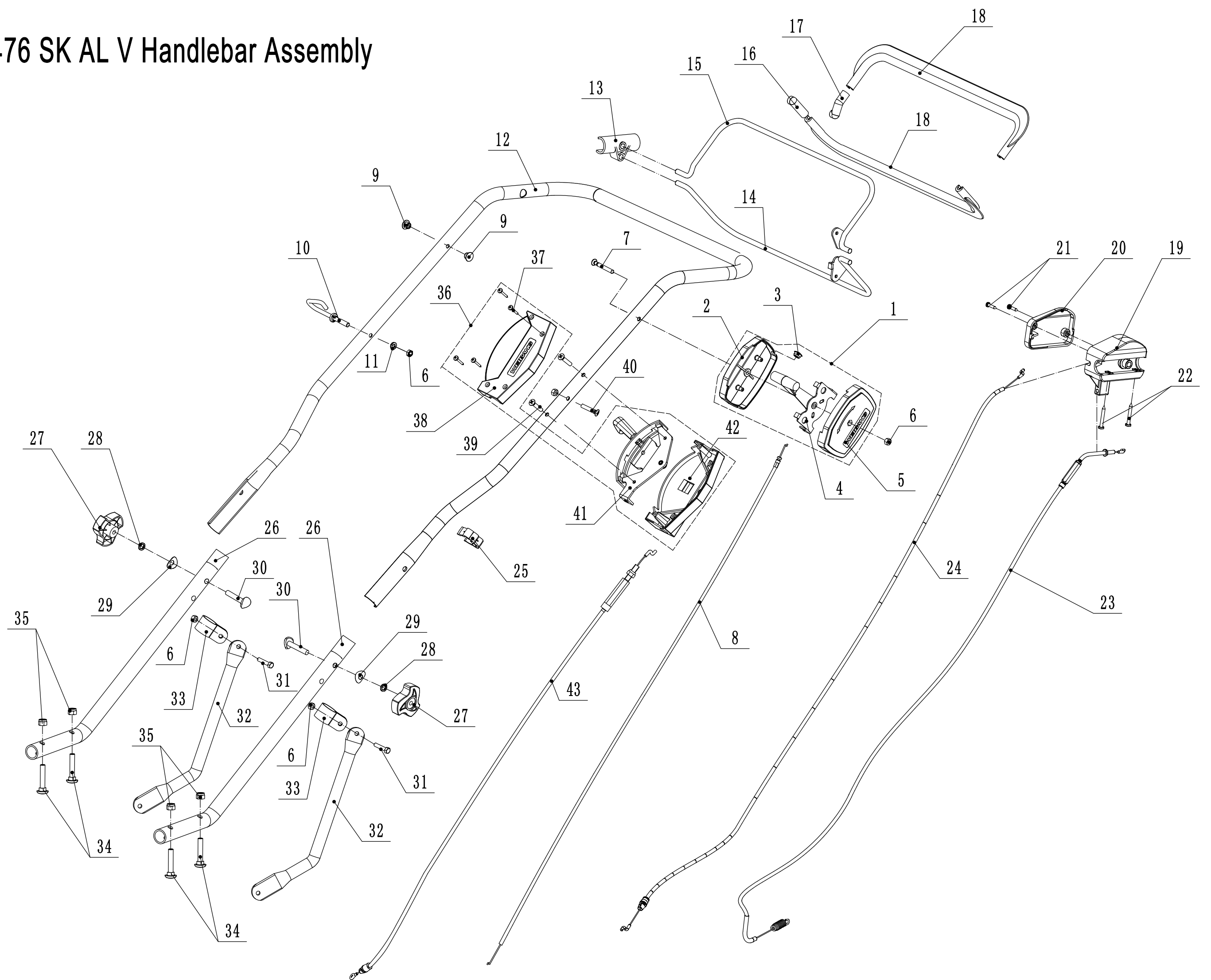
Ersatzteilliste Zeichnung Nummer 3		WB 476 SK AL V GL		2021
Nummer	Ersatzteilnummer	Deutsche Bezeichnung	Englische Bezeichnung	Menge
1	0102008016	Bolzen	Bolt	2
2	48R0210012-01	Kappe	Hub Cap	2
3	5310213010	Lager	Bearing	4
4	5380205010-47	Vorderrad	Front Wheel	2
5	5310211010-02	Federscheibe	Spring Washer	2
6	5310210010-02	Abstandshalter	Spacer	2
7	5340205010	Bolzen	Bolt	2
8	5340507010	Abstandshalter	Spacer	2
9	GM45D020100010	Höheneinstellung	Adjustment Lever	2
10	5340201010-01	Halter	Arm Weldment	1
11	5340202010-01	Halter	Arm Weldment	1
12	0202008000	Mutter	Lock Nut	2

WB 476 SK AL V Rear Axle Assembly



Ersatzteilliste Zeichnung Nummer 3		WB 476 SK AL V GL		2021
Nummer	Ersatzteilnummer	Deutsche Bezeichnung	Englische Bezeichnung	Menge
1	0102008016	Bolzen	Bolt	2
2	48R0210012-01	Kappe	Hub Cap	2
3	5310213010	Lager	Bearing	6
4	5380310010-47	Hinterrad	Rear Wheel	2
5	1301009000	Scheibe	Check Ring	2
6	5020311010-04	Scheibe	Antifriction Spacer	2
7	5320326010	Lager	Bearing	4
8	HQ000100010	Zahnrad links	Left Pinion	1
9	HQ000100020	Zahnrad rechts	Right Pinion	1
10	HQ000100030	Stift	Pin	6
11	HQ000100040	Feder	Spring	6
12	HQ000100050	Halter	Pin Seat	2
13	5340310010	Abdeckung	Shield	2
14	5340308010-02	Buchse	Bush	2
15	5320327010	Staubabdeckung	Antidust Ring	2
16	5310211010-02	Federscheibe	Spring Washer	2
17	5310210010-02	Abstandshalter	Spacer	2
18	5340302010-01	Halter	Arm Weldment	1
19	5340301010-01	Halter	Arm Weldment	1
20	5340303010	Höheneinstellhebel	Ajustment Lever	2
21	5340305010-01	Flansch	Flange	2
22	1002024000	Sicherungsring	Check Ring	2
23	HQ000100060	Stift	Pin	2
24	0101006018A	Lochschaube	Lock Screw	1
25	Y20460P0	Getriebe	Transmission	1

WB 476 SK AL V Handlebar Assembly



Ersatzteilliste Zeichnung Nummer 5		WB 476 SK AL V GL		2021
Nummer	Ersatzteilnummer	Deutsche Bezeichnung	Englische Bezeichnung	Menge
2	4820520010	Kabelbox Schild	Right Cover	1
3	4820520020	Kappe	Plug	1
4	4820518020	Halter	Bracket	1
5	4820519010	Kabelbox Gehäuse	Left Cover	1
6	02020060000	Mutter	Lock Nut	5
7	0108006050	Schraube	Screw	1
8	4320510011	Gaszug	Throttle Cable	1
9	4820513010	Kappe	Plug	2
10	4510511010-01	Haken	Hook	1
11	0301006000	Abstandshalter	Spacer	1
12	GM45D040000010-22	Holm	Upper Handlebar	1
13	4820511010	Halter	Bracket	1
14	4320512010-22	Kupplungshebel	Clutch Lever	1
15	4320503010-22	Bremshebel	Brake Lever	1
16	4820510010	Knopf	Knob	1
17	4820505010	Knopf	Knob	1
18	5020505010	Schutz	Sheath	2
19	4820515010	Kabelbox Gehäuse	Lever Bracket	1
20	4820516010	Kabelbox Schild	Cover	1
21	0106004016	Schraube	Cross Slot Screw	2
22	0106005038	Schraube	Screw	2
23	GM45D000000200	Kupplungskabel	Clutch Cable	1
24	4820538021	Bremskabel	Brake Cable	1
25	WTY0000	Kabelhalter	Clip	1
26	GM45D000000060-22	Holmhalter	Lower Handle	2
27	4820541010-80	Knopf	Knob	2
28	0401008000	Federscheibe	Spring Washer	2
29	4510510010-01	Scheibe	Arc Washer	2
30	5310510010-01	Bolzen	Bolt	2
31	0101006025	Bolzen	Bolt	2
32	GM45D000000170-22	Stange	Rod	2
33	GM45D000000160-22	Clip	Clip	2
34	0107008045	Bolzen	Bolt	4
35	0202008000	Mutter	Lock Nut	4
37	0106004025	Schraube	Cross Slot Screw	4
38	4820528010	Kabelbox Schild	Upper Cover	1
39	0104006030	Schraube	Screw	2
40	0104006035	Schraube	Screw	1
41	5340132010	Halter	Bracket	1
42	4820529010	Kabelbox Gehäuse	Bottom Cover	1
43	5340133010	Fahrgeschwindigkeitszug	Speed Cable	1