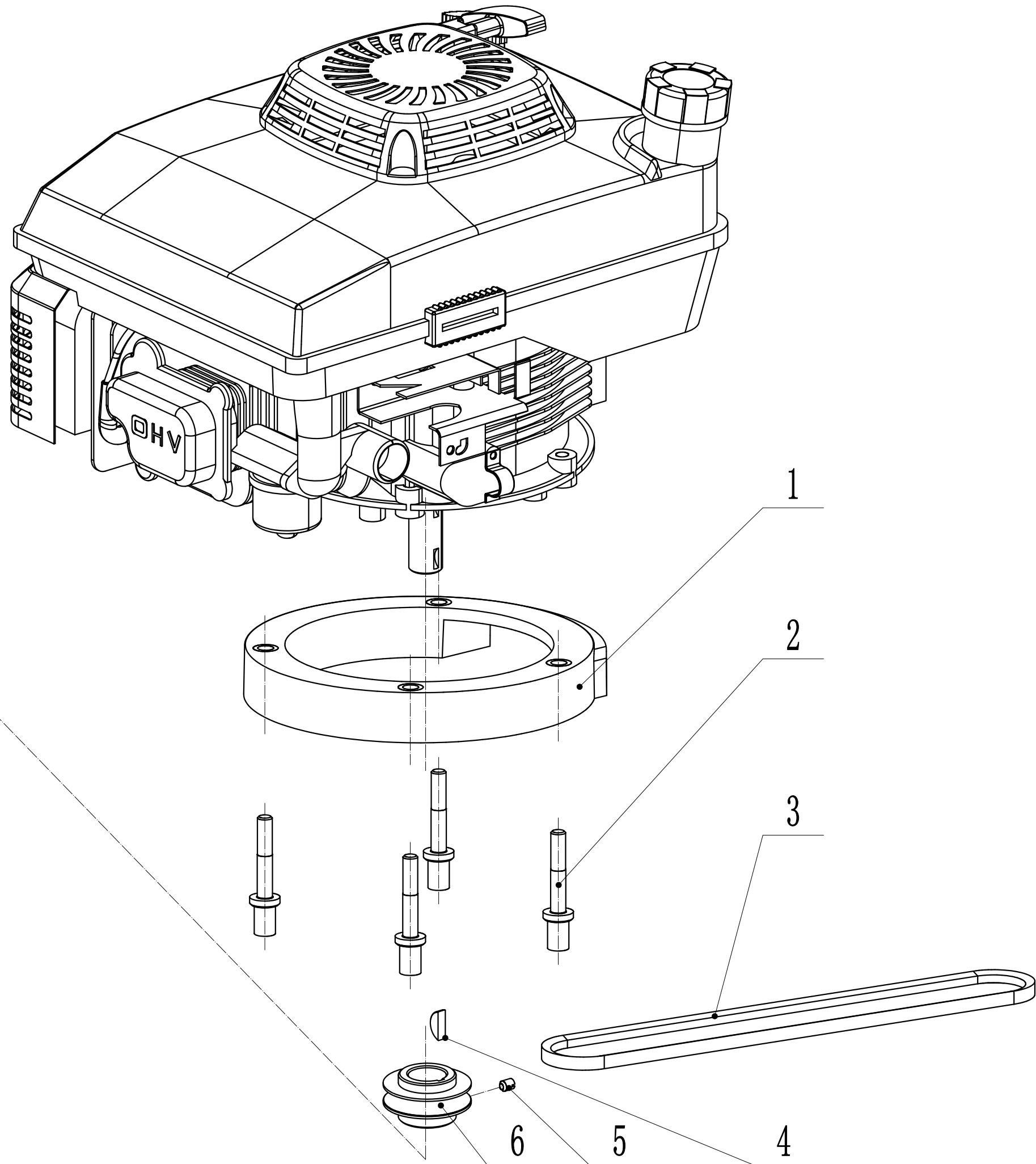
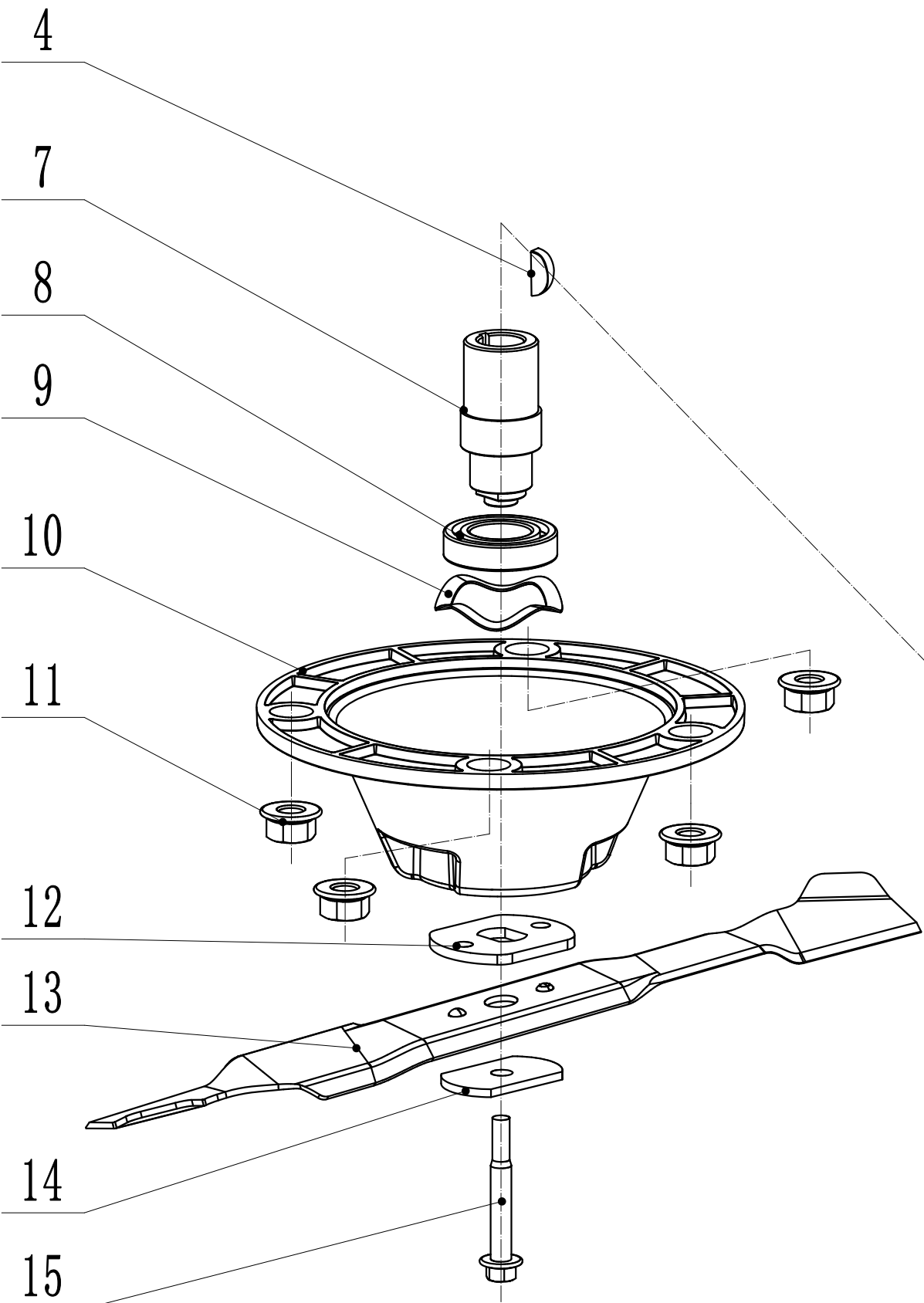
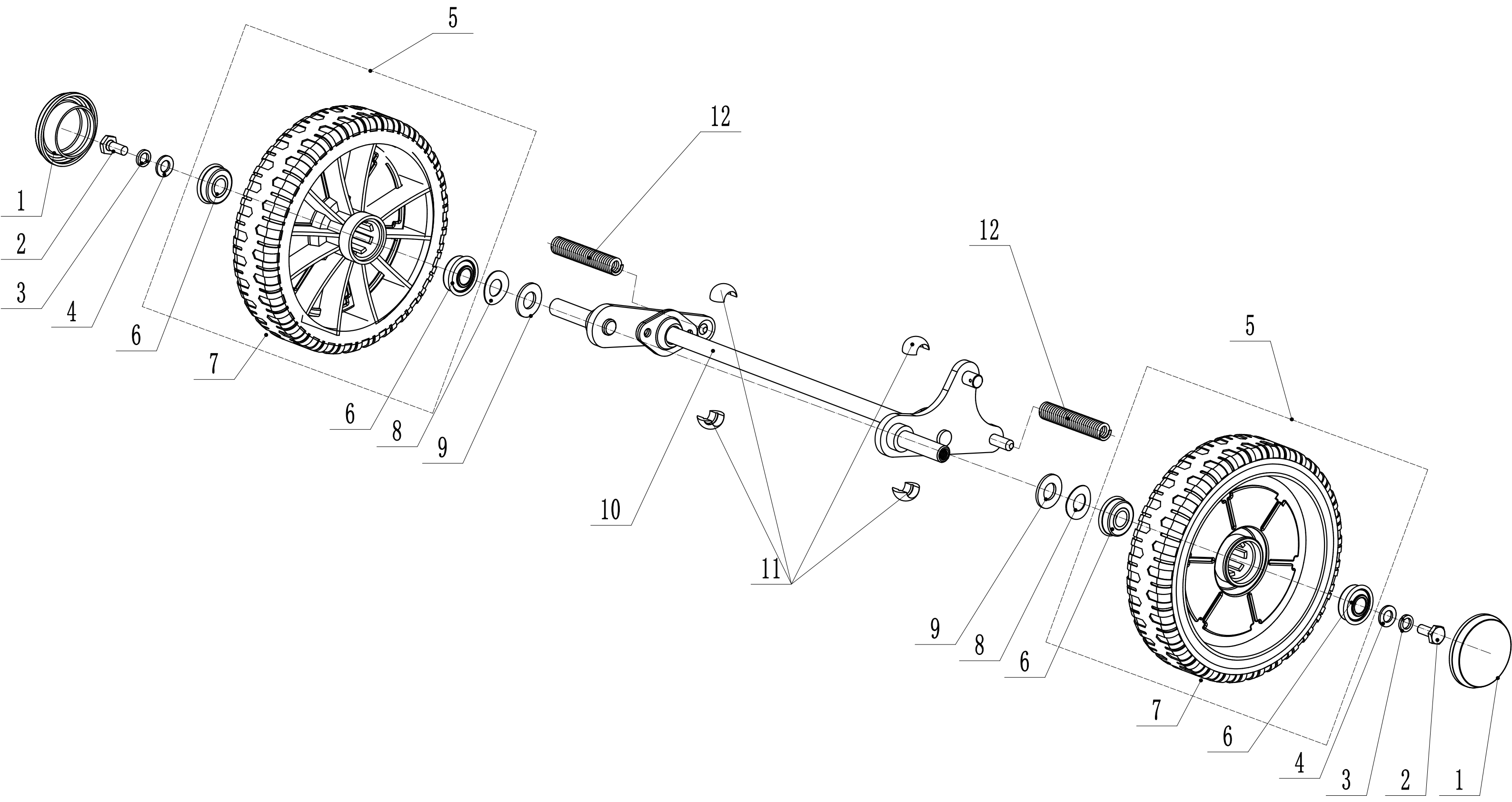


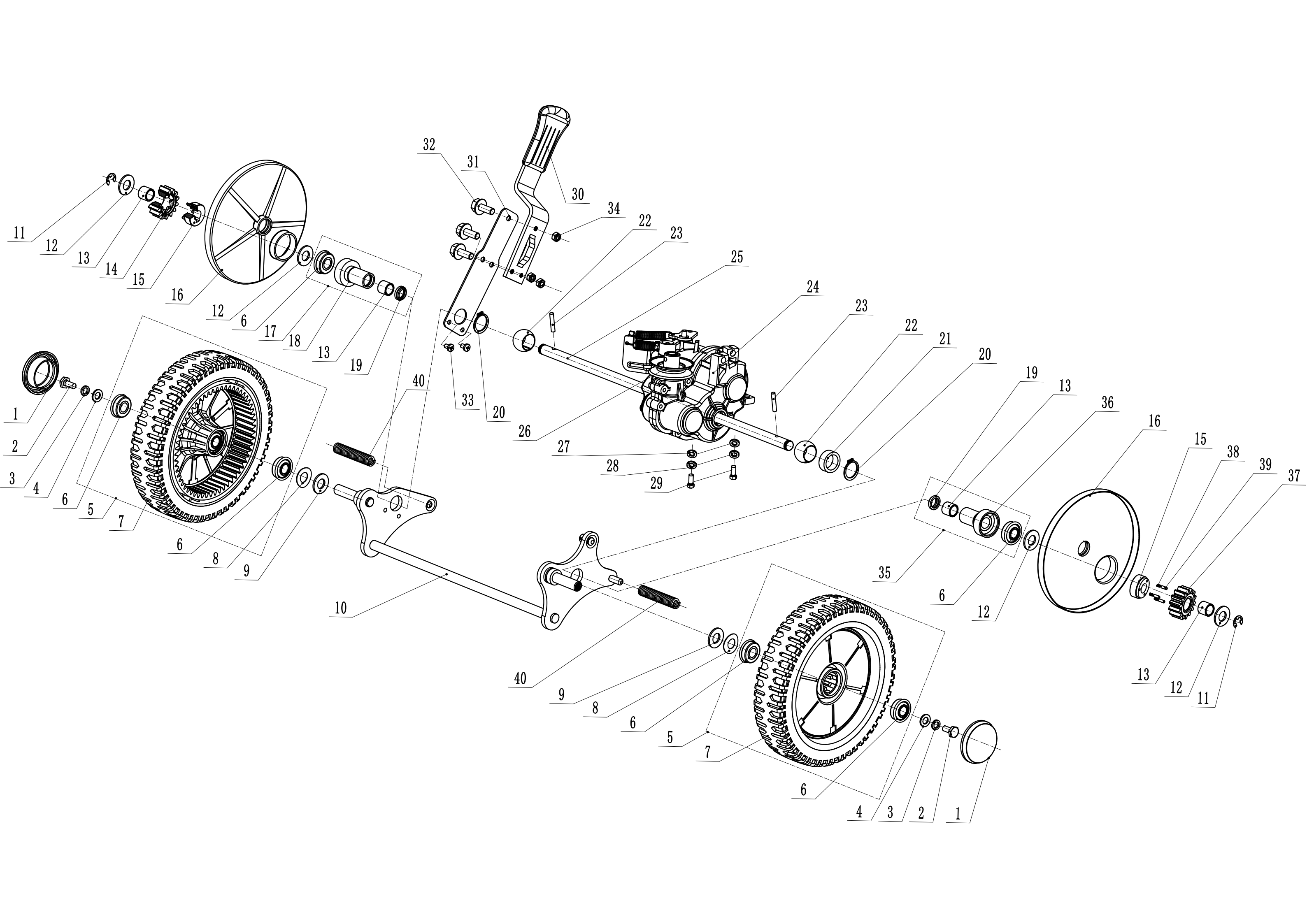
Ersatzteilliste Zeichnung Nummer 2		WB 466 SK V-M GL		2021
Nummer	Ersatzteilnummer	Deutsche Bezeichnung	Englische Bezeichnung	Menge
1	GM46A040000000-22	Stoßfänger	Bumper	1
2	0202006000	Mutter	Lock Nut	8
3	0102006018	Bolzen	Bolt	4
4	GM46D010000000-47	Gehäuse	Chassis	1
5	0102006012	Bolzen	Bolt	4
6	5320114020-01	Lagerhalter	Bearing Bracket	2
7	GM46A000000050	Schutz	Deflector	1
8	GM46A000000060-02	Stange	Pivot	1
9	0104006016	Schraube	Screw	2
10	GM46A000000020-01	Höheneinstellraste	Graduator	1
11	0106004010	Schraube	Screw	5
12	GM46A000000040	Schutz	Shield	1
13	GM46A000000070-01	Feder	Spring	1
14	GM46A000000030-47	Verbindungsstange	Rod	1
15	5320333010	Sicherungsring	Check Ring	2
16	0301010000	Abstandshalter	Spacer	2
17	0102008016	Bolzen	Bolt	1
18	0107006014	Bolzen	Bolt	2
19	GM46A080000000-02	Halter	Bracket	1
20	0107006045	Bolzen	Bolt	1
21	0204006000	Mutter	Lock Nut	3
23	0202008000	Mutter	Lock Nut	3
24	5340129010	Abstandshalter	Spacer	1
25	5340128010	Spannrolle	Pulley	1
26	609-2RS	Lager	Bearing	2
27	5340130010	Scheibe	Spacer	1
28	0901024000	Sicherungsring	Check Ring	1
29	5340131010	Bolzen	Bolt	1
30	5340126010-02	Bolzen	Central Bolt	1
31	4820112010	Buchse	Bush	1
32	5340125010-02	Spannarm	Arm Weldment	1
33	5340124010-02	Platte	Plate	1
34	5340127010	Feder	Spring	1
35	0104005012	Schraube	Screw	4
36	AVSA000000040	Verstellsegment	Tooth Disc	2
37	0202005000	Mutter	Lock Nut	4



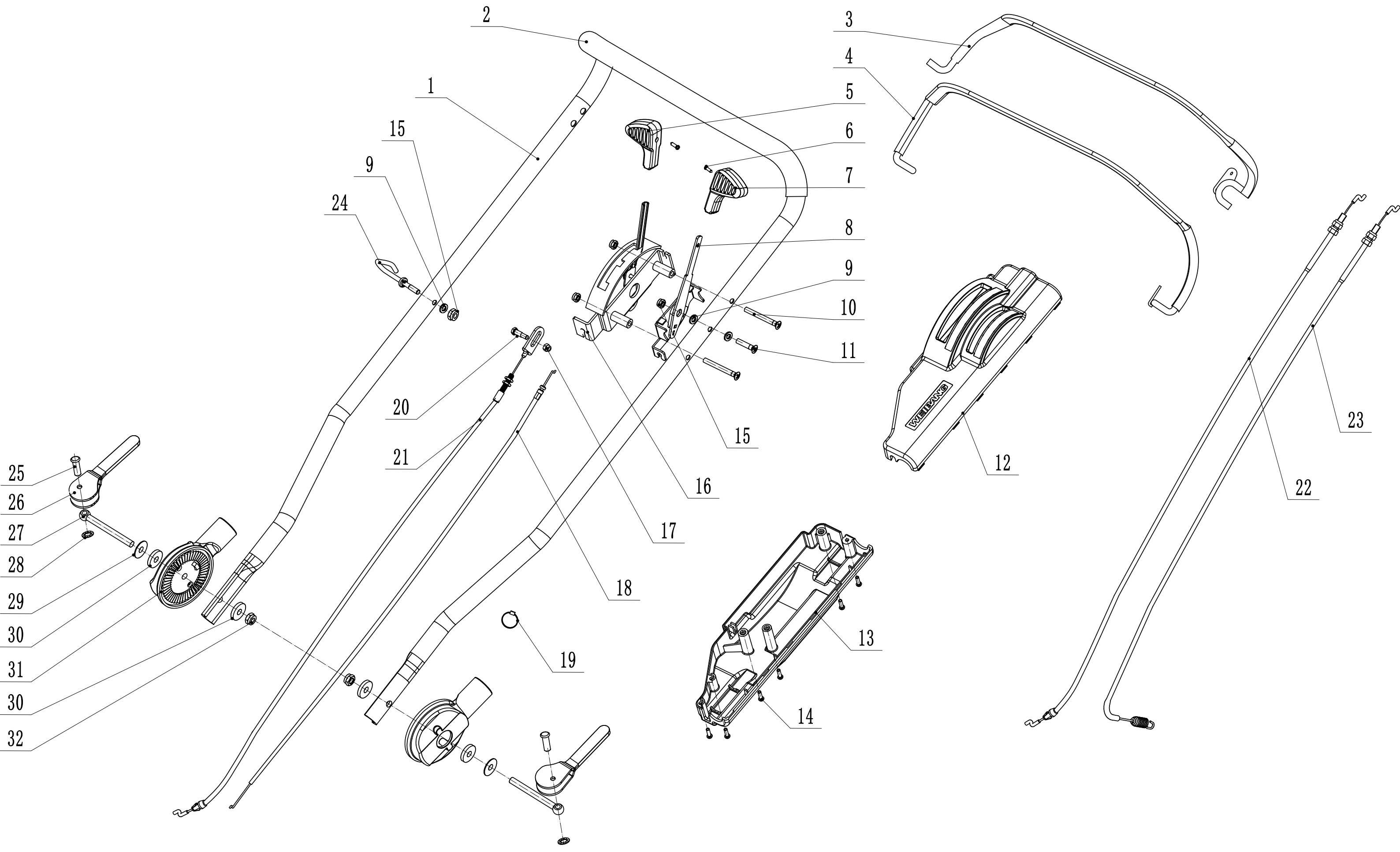
Ersatzteilliste Zeichnung Nummer 3		WB 466 SK V-M GL		2021
Nummer	Ersatzteilnummer	Deutsche Bezeichnung	Englische Bezeichnung	Menge
1	GM53A050000000	Motorhalterung	Engine Base	1
2	GM53A000000070-02	Bolzen	Bolt	4
3	VB46010-750	Keilriemen	Belt	1
4	4510401010	Keil	Key	2
5	0105006006	Schraube	Screw	1
6	5020402070	Riemenscheibe	Pulley	1
7	GM53A000000050-02	Messerhalter	Adapter	1
8	6006-2RS	Kugellager	Bearing	1
9	GM53A000000120	Federscheibe	Spring Washer	1
10	GM53A000000010	Halter	Bracket	1
11	0204014000	Mutter	Lock Nut	4
12	GM53A000000060-04	Abstandshalter	Spacer	1
13	GM46A000000010-22	Messer	Blade	1
14	4510407010-04	Federscheibe	SpringWasher	1
15	XYJ-200011	Messerbolzen	Central Bolt	1



Ersatzteilliste Zeichnung Nummer 4		WB 466 SK V-M GL		2021
Nummer	Ersatzteilnummer	Deutsche Bezeichnung	Englische Bezeichnung	Menge
1	5310214010	Radkappe	Hub Cap	2
2	0102008016	Bolzen	Bolt	2
3	0401008000	Federscheibe	Spring Washer	2
4	0301008000	Abstandshalter	Spacer	2
5	4560206050-42	Rad	Wheel	2
6	5310213010	Lager	Bearing	4
8	5310211010-02	Federscheibe	Spring Washer	2
9	5310210010-02	Scheibe	Spacer	2
10	GM46A020100000-01	Frontachse	Front Axle	1
11	5310209010	Lager	Bearing	4
12	GM53A020000010	Feder	Scraper	2



Ersatzteilliste Zeichnung Nummer 5		WB 466 SK V-M GL		2021
Nummer	Ersatzteilnummer	Deutsche Bezeichnung	Englische Bezeichnung	Menge
1	5310214010	Radkappe	Hub Cap	2
2	0102008016	Bolzen	Bolt	2
3	0401008000	Federscheibe	Spring Washer	2
4	0301008000	Abstandshalter	Spacer	2
5	4820305020-42	8"Rad	Wheel 8"	2
6	5310213010	Lager	Bearing	6
8	5310211010-02	Federscheibe	Spring Washer	2
9	5310210010-02	Scheibe	Spacer	2
10	GM46A030100000-01	Hinterachse	Rear Axle	1
11	1301009000	Sicherungsring	Check Ring	2
12	5020311010-04	Scheibe	Spacer	4
13	5320326010P	Lager	Bearing	4
14	HQ000100020	Zahnrad rechts	Drive Pinion R	1
15	HQ000100050	Halter	Bracket	2
16	4520308010	Schild	Shield	2
18	5320325020-02	Lagerschutz rechts	Bearing Sheath R	1
19	5320327010	Ring	Ring	2
20	1001020000	Sicherungsring	Check Ring	2
21	5020310010-02	Abstandshalter	Spacer	1
22	5320328010	Laer	Bearin	2
23	HQ000100060	Stift	Pin	2
24	Y20466PM	Getriebe	Transmission	1
25	GM46A030000010-02	Achse	Axle	1
26	HQ000000140-02	Riemenscheibe	Pulley	1
27	0301006000	Abstandshalter	Spacer	2
28	0401006000	Federscheibe	Spring Washer	2
29	0101006020	Bolzen	Bolt	2
30	5360310020	Höhenverstellung	Adjustment	1
31	5360311010	Feder	Spring	1
32	0104006014	Schraube	Screw	3
33	0104005008	Schraube	Screw	2
34	0202006000	Mutter	Lock Nut	3
36	5320324020-02	Lagerschutz links	Bearing Sheath L	1
37	HQ000100010	Zahnrad links	Drive Pinion L	1
38	HQ000100040	Feder	Spring	6
39	HQ000100030	Stift	Pin	6
40	GM53A020000010	Feder	Scraper	2



Ersatzteilliste Zeichnung Nummer 6		WB 466 SK V-M GL		2021
Nummer	Ersatzteilnummer	Deutsche Bezeichnung	Englische Bezeichnung	Menge
1	GM46A050000040-42	Holm	Handle	1
2	GM56E010000080	Gummischutz	Sheath	1
3	5020506030S-42	Kupplungshebel	Clutch Lever	1
4	5020503020S-42	Bremshebel	Brake Lever	1
5	5380508010	Knopf	Knob	1
6	0106003013	Schraube	Screw	2
7	5380510010	Knopf	Knob	1
8	5380512010	Halter	Bracket	1
9	0301006000	Abstandshalter	Spacer	3
10	0108006060	Schraube	Screw	2
11	0108006050	Schraube	Screw	1
12	5020501030S	Kabelboxhälfte	Upper Cover	1
13	5020501040S	Kabelboxhälfte	Lower Cover	1
14	0113040018	Schraube	Screw	4
15	0202006000	Mutter	Lock Nut	1
16	5020501050S	Hebel	Bracket	1
17	0202005000	Mutter	Lock Nut	1
18	YM95-1110-B	Gaszug	Throttle Cable	1
19	ZD3-190	Kabelhalter	Cable Tie	1
20	5360506011	Bolzen	Bolt	1
21	TX152-1153	Geschwindigkeitszug	Drive Speed Cable	1
22	BS120-1200	Bremskabel	Brake Cable	1
23	LH180-1292-P	Kupplungskabel	Clutch Cable	1
24	4510511010-01	Haken	Hook	1
25	0801008022	Stift	Pin	2
26	GM56A100400000	Hebel	Lock Lever	2
27	GM48S000000100	Bolzen	Bolt	2
28	4510114030	Kappe	Lock Cap	2
29	GM56A100000040-04	Abstandshalter	Spacer	2
30	GM56A100000050-01	Scheibe	Spacer	4
31	GM48S030200000	Halter	Bracket	2
32	0201008000DD	Mutter	Lock Nut	2