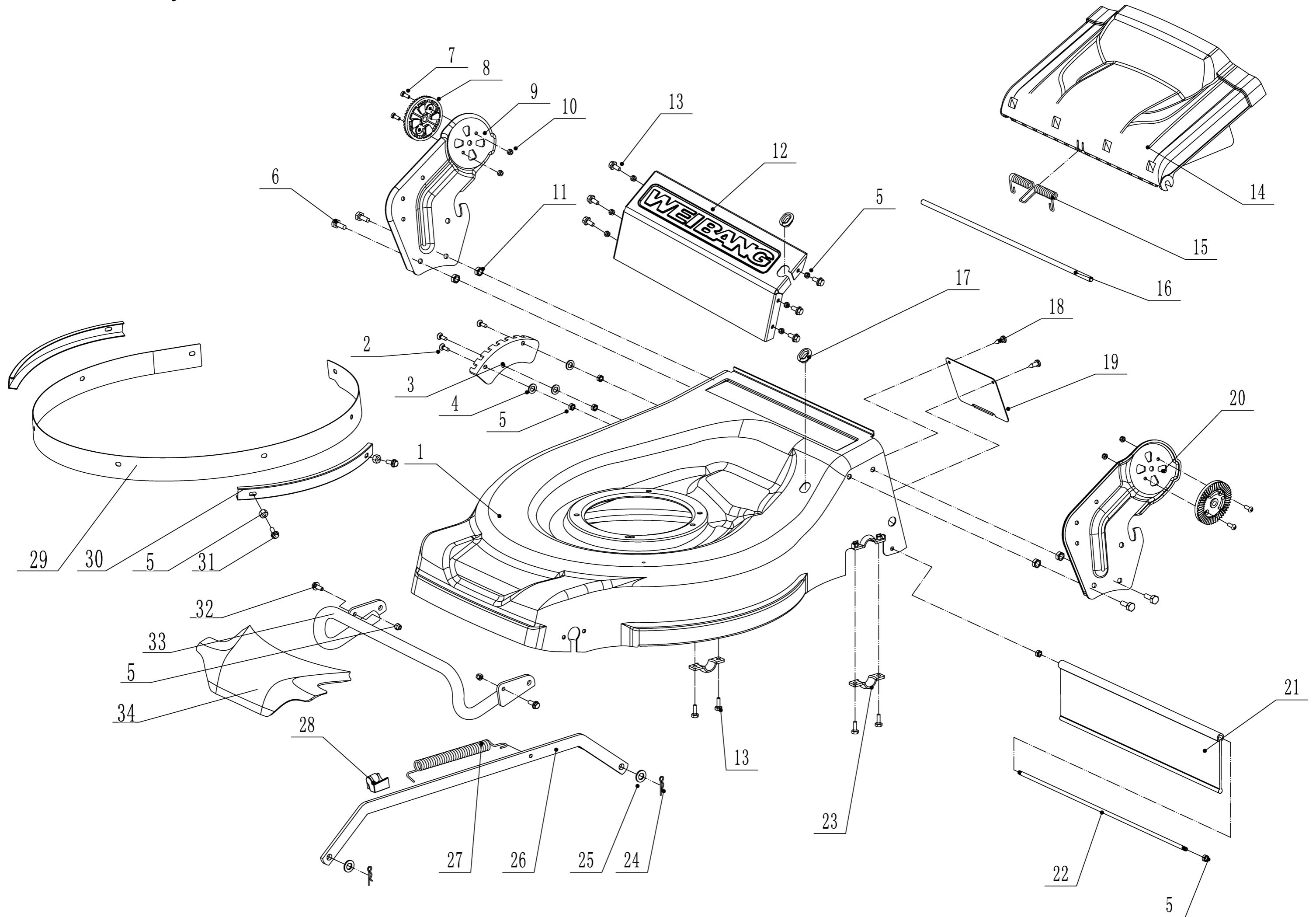
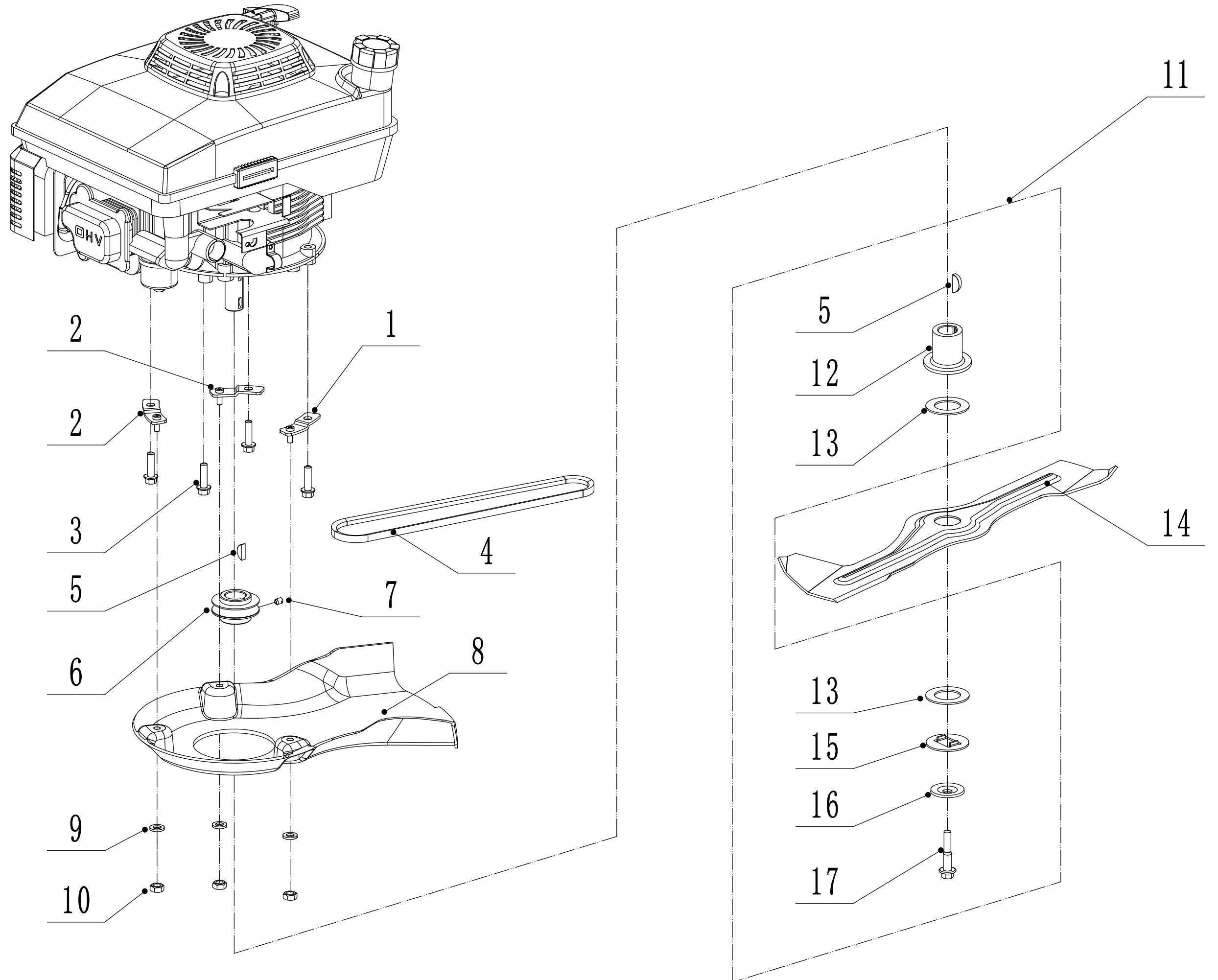


2 Main Body



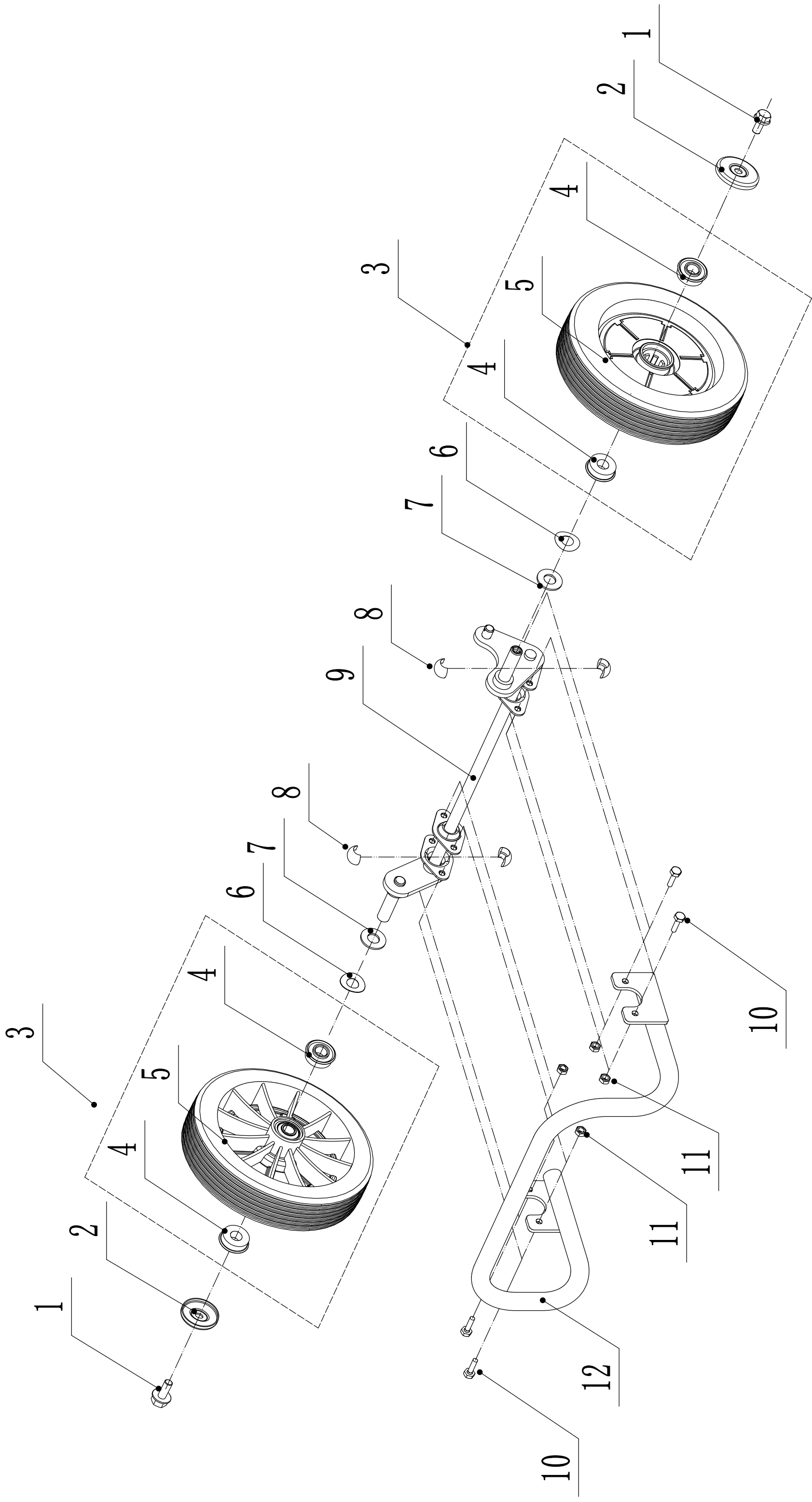
2	Ersatzteilliste WB 536 SK GL 2018			
Nr.	Ersatzteilnummer	Bezeichnung Deutsch	Bezeichnung Englisch	Anzahl
1	5360101030/42	Gehäuse	Deck Shell	1
2	0104006016	Schraube	Screw-M6X16	3
3	5360123010/01	Höheneinstellung	Quadrant - Height Adjuster	1
4	0301006000	Scheibe	Plain Washer - M6	3
5	0202006000	Sicherungsmutter	Lock Nut-M6	9
6	0102008016	Bolzen	Bolt-M8x16	4
7	0104005012	Schraube	Screw-M5x12	4
8	AVSA000000040/22	Schnellverschluß	Tooth Disc	2
9	5360125010K/42	Holm Halter (rechts)	AVS Bracket - R/H	1
10	0202005000	Sicherungsmutter	Lock Nut-M5	4
11	0202008000	Sicherungsmutter	Lock Nut-M8	4
12	5360124030/42	Verbindungsblech	Connector	1
13	0102006012	Bolzen	Bolt-M6x12	10
14	5360116010	Schutz	Flap - Grass Bag	1
15	5360118010	Feder	Spring - Grass Bag Flap	1
16	5360117010/02	Stange	Rod	1
17	5360122010C	Gummiring	Rubber Ring	2
18	0106004009	Bolzen	Screw - ST4.2X9.5	2
19	5360105010D/42	Blechabdeckung	Shield	1
20	5360124010/42	Holm Halter (links)	AVS Bracket - L/H	1
21	5360127010	Hinterer Schutz	Rear Deflector	1
22	5360126010/02	Stange	Rear Pivot	1
23	5320114020/01	Halter	Upper Bearing Bracket	2
24	5320333010	Federsplint	Spring Clip	2
25	0301010000	Scheibe	Plain Washer - M10	2
26	5360308010/42	Stange	Rod - Height Adjuster	1
27	5320332010/01	Feder	Spring - Height Adjuster	1
28	4560109012	Halterung	Spring Bracket	1
29	5340110010/42	Verschleißeinlage (innen)	Inner Reinforcer	1
30	5340109010/22	Gehäuseschutz (außen)	Outer Reinforcer	2
31	0102006010	Bolzen	Bolt - M6X10	4
32	0102006020	Bolzen	Bolt - M6X20	2
33	5340118010/22	Frontschutz	Bumper	1
34	5360114010J	Abdeckung	Front Mask	1

3 WB536SK (GL) Blade Component



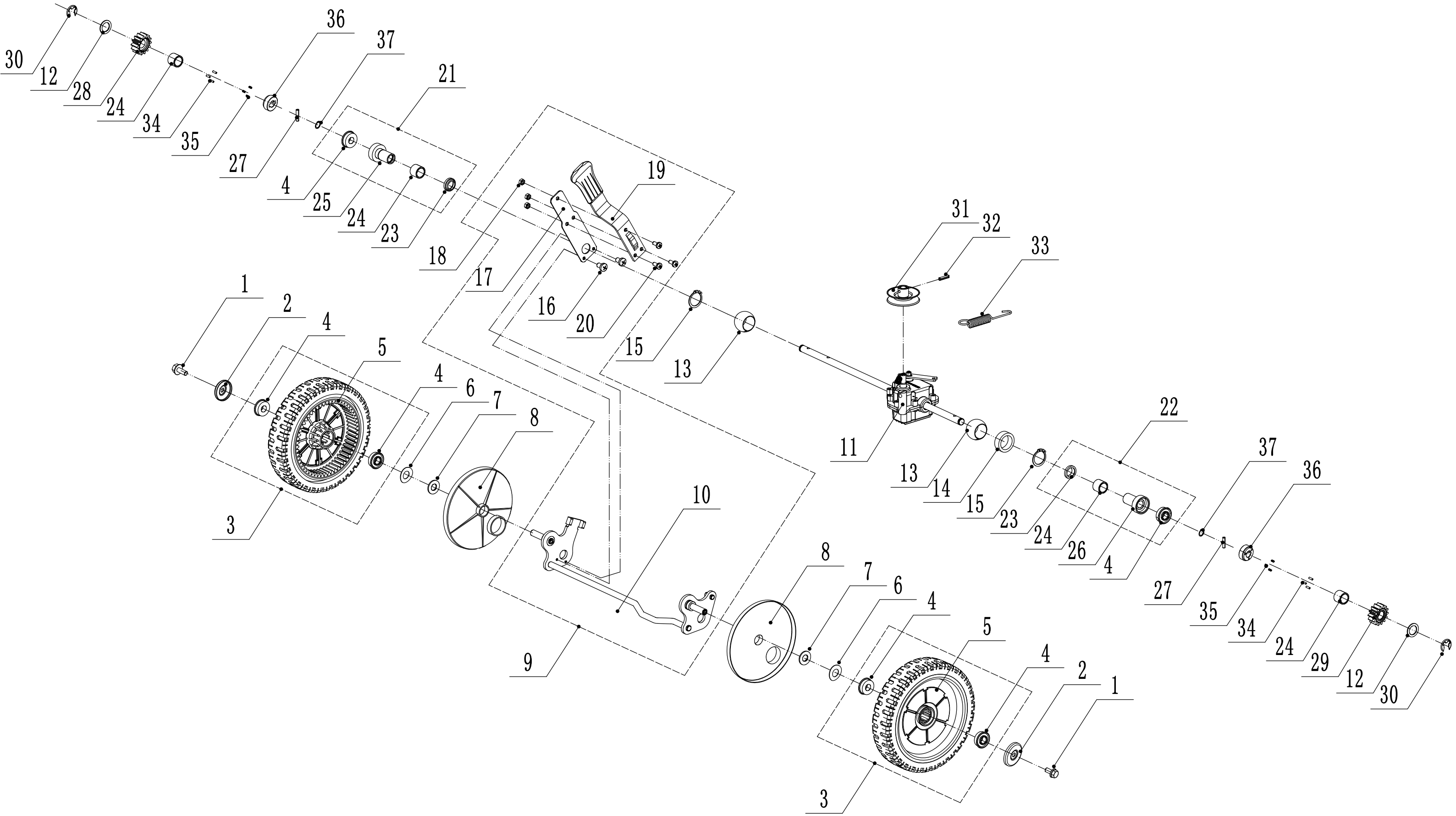
3	Ersatzteilliste WB 536 SK GL 2018			
Nr.	Ersatzteilnummer	Bezeichnung Deutsch	Bezeichnung Englisch	Anzahl
1	5360111010/02	Unterlegscheibe	engine washer 1	1
2	5360112010/02	Unterlegscheibe	engine washer 2	2
3	0102010025	Bolzen	hex flange bolt	4
4	5620133011	Keilriemen	V belt	1
5	4510401010	Keil	key	2
6	5020402070	Motorriemenscheibe	engine pulley	1
7	0105006006	Lochschraube	locating screw	1
8	5360113010	Riemenschutz	belt shield	1
9	0302006000	Scheibe	big flat washer	3
10	0202006000	Sicherungsmutter	lock nut	3
12	5320404020/02	Messerhalter	adapter	1
13	5310402010	Friktionsscheibe	friction washer	2
14	5310403010/22	Messer	blade	1
15	5310404010/02	Ring	lock ring	1
16	5310406010/04	Scheibe	spring washer	1
17	5320405010	Messerschraube	central bolt	1

4 WB536SK(GL) Front Axle



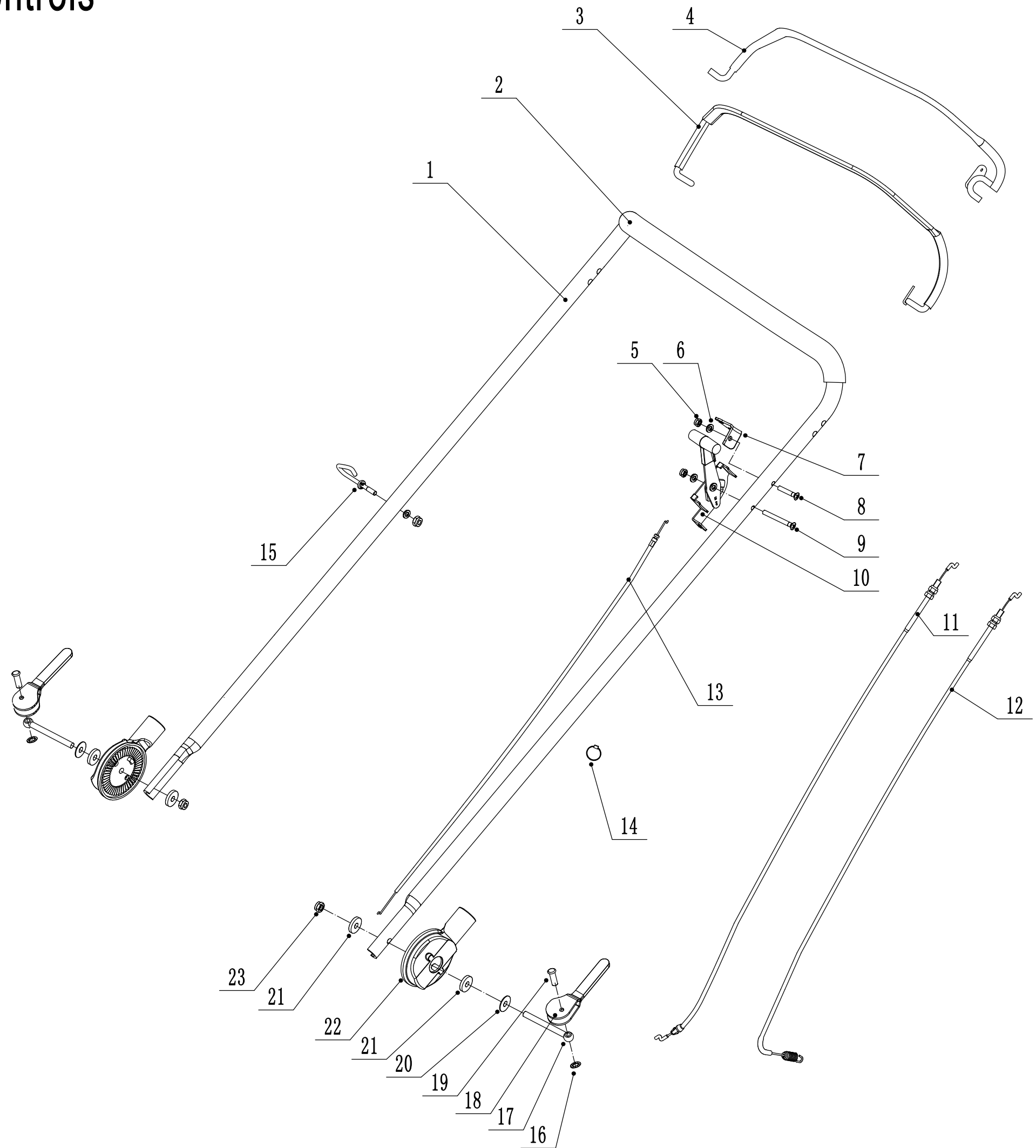
4 Ersatzteilliste WB 536 SK GL 2018				
Nr.	Ersatzteilnummer	Bezeichnung Deutsch	Bezeichnung Englisch	Anzahl
1	0102008016	Bolzen	bolt	2
2	48R0210012/01	Abdeckscheibe	wheel hub cap	2
3	5380205010-47	Vorderrad	front wheel	2
4	5310213010	Lager	bearing	4
6	5310211010/02	Federscheibe	spring washer	2
7	5310210010/02	Scheibe	washer	2
8	5310209010	Lager	spherical surface bearing	4
9	5360201010/01	Vorderachse	front shaft weldment	1
10	0102006012	Bolzen	hex flange bolt	4
11	02020060000	Sicherungsmutter	lock nut	4
12	5360121010/22	Frontanfahrschutz	bumper	1

5 WB536SK(GL) Rear Axle



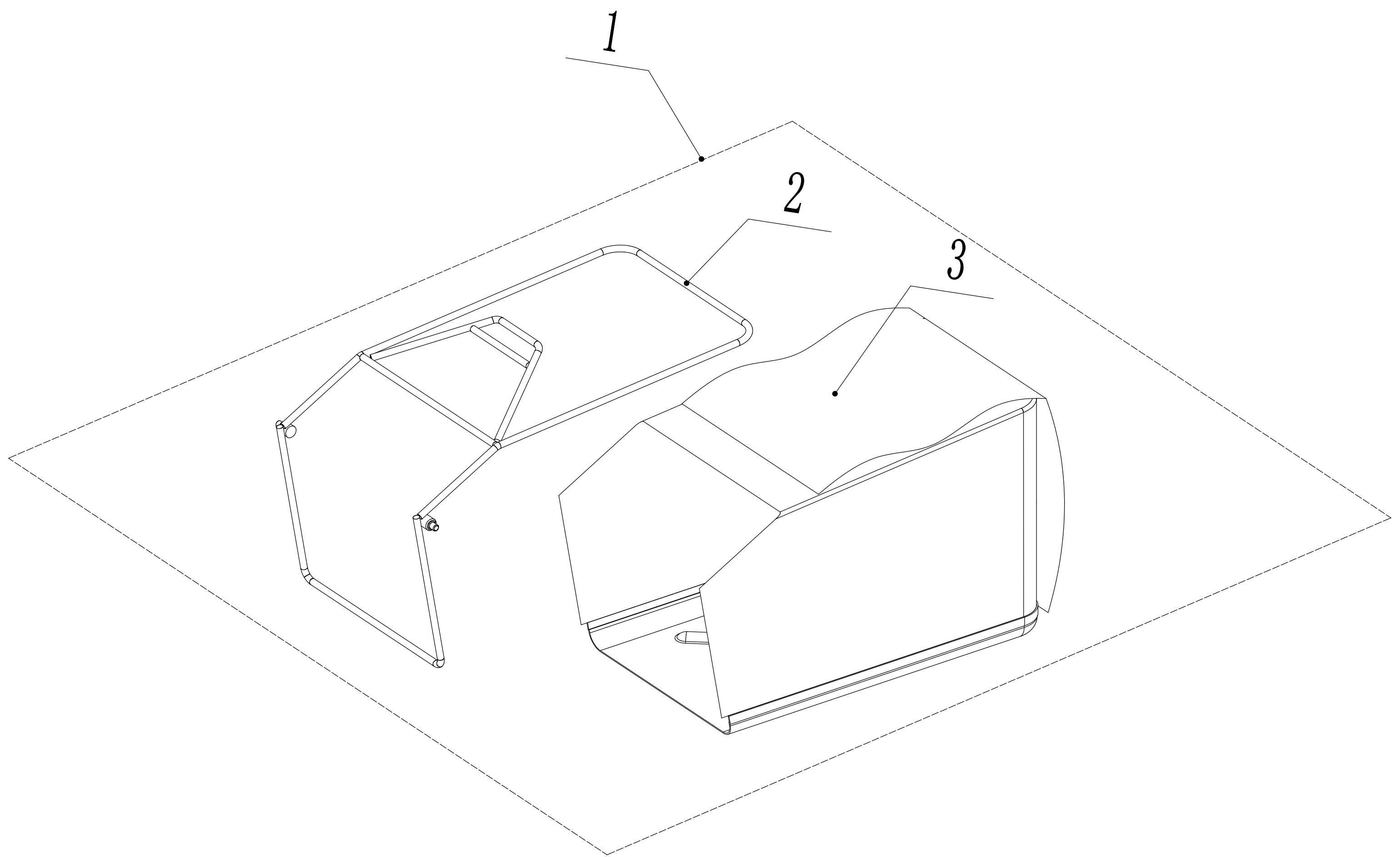
5	Ersatzteilliste WB 536 SK GL			2018
Nr.	Ersatzteilnummer	Bezeichnung Deutsch	Bezeichnung Englisch	Anzahl
1	0102008016	Bolzen	bolt	2
2	48R0210012/01	Abdeckscheibe	wheel hub cap	2
3	5380310010-47	Hinterrad	rear driving wheel	2
4	5310213010	Lager	bearing	4
6	5310211010/02	Federscheibe	spring washer	2
7	5310210010/02	Scheibe	washer	2
8	5340310010	Schutz	rear wheel shield	2
10	5360301010/01	Hinterachse	rear shaft weldment	1
11	Y205360P	Getriebe	rear transmission assembly	1
12	5020311010/04	Scheibe	washer	2
13	5320328010	Nylon Lager	nylon spherical surface bearing	2
14	4520313010/02	Buchse	rear transmission spacer	1
15	1001020000	Sicherungsring	check ring for shaft	2
16	0104005008	Bolzen	cross slot screw	2
17	5360311010/22	Halter	spring of adjustment lever	1
18	0202006000	Sicherrungsmutter	lock nut	4
19	5360310010	Höheneinstellgriff	adjustment lever	1
20	0104006014	Bolzen	cross slot screw	3
21	Y065321	Lager	left bearing sheath assembly	1
22	Y065320	Lager	right bearing sheath assembly	1
23	5320327010	Staubabdeckung	dustproof ring	2
24	5320326010P	Lager	bearing	4
25	5320325020/02	LAger	right bearing sheath	1
26	5320324020/02	Hülse	left bearing sheath	1
27	HQ000100060	Stift	Check holder	2
28	HQ000100020	Zahnrad (rechts)	right pinion	1
29	HQ000100010	Zahnrad (links)	left pinion	1
30	1301009000	Sicherungsring	check ring	2
31	5020308020	Spannrolle	gearbox pulley	1
32	0701005020	Federstift	spring pin	1
33	5360128020	Getriebefeder	gearbox draw staff	1
34	HQ000100030	Stift	Unidirectional telescopic pin	6
35	HQ000100040	Feder	Unidirectional telescopic pin spring	6
36	HQ000100050	Halter	Unidirectional block	2
37	1001012000	Ring	check ring for shaft	2

6 Handle and Controls



6	Ersatzteilliste WB 536 SK GL 2018			
Nr.	Ersatzteilnummer	Bezeichnung Deutsch	Bezeichnung Englisch	Anzahl
1	GM53C01000001B/42	Holm	Upper Handle	1
2	GM56E010000080	Gummischutz	Handle Grip	1
3	5320511030S/42	Kupplungshebel	Clutch Lever	1
4	5320503020S/42	hebel	OPC Lever	1
5	0202006000	Sicherungsmutter	Lock Nut-M6	3
6	0301006000	Scheibe	Washer - M6	3
7	GM46B050000010/22	Klammer	Bracket	1
8	0108006040	Schraube	Screw - M6X40	1
9	0108006050	Schraube	Screw - M6X50	1
10	GM46B050100000	Gashebel	Frame - Throttle Control	1
11	BS120-1280	Motorbremskabel	OPC Cable	1
12	LH186-1225	Kupplungszug	Clutch Cable	1
13	YM95-1110-B	Gaszug	Throttle Cable	1
14	ZD3/190	Ring	Cable Tie - 3X190mm	1
15	4510511010/01	Kabelhalter	Hook - Starter Rope	1
16	4510114030	Buchse	Grip Washer	2
17	GM48S000000100	Bolzen	Bolt	2
18	GM56A100400000	Hebel	Lock Lever	2
19	0801008022	Stift	Pin - 8X22	2
20	GM56A100000040/04	Scheibe	Spacer	2
21	GM56A100000050/01	Scheibe	Spacer	3
22	GM48S030200000	Verstellsegment	Tooth Disc Kit	2
23	0201008000DD	Mutter	Lock Nut-M8	2

catcher



7	Ersatzteilliste WB 536 SK GL 2018			
Nr.	Ersatzteilnummer	Bezeichnung Deutsch	Bezeichnung Englisch	Anzahl
2	5360602010/22	Gestell	grass catcher frame	1
3	5360603010G/81	Fangsack	grass bag	1