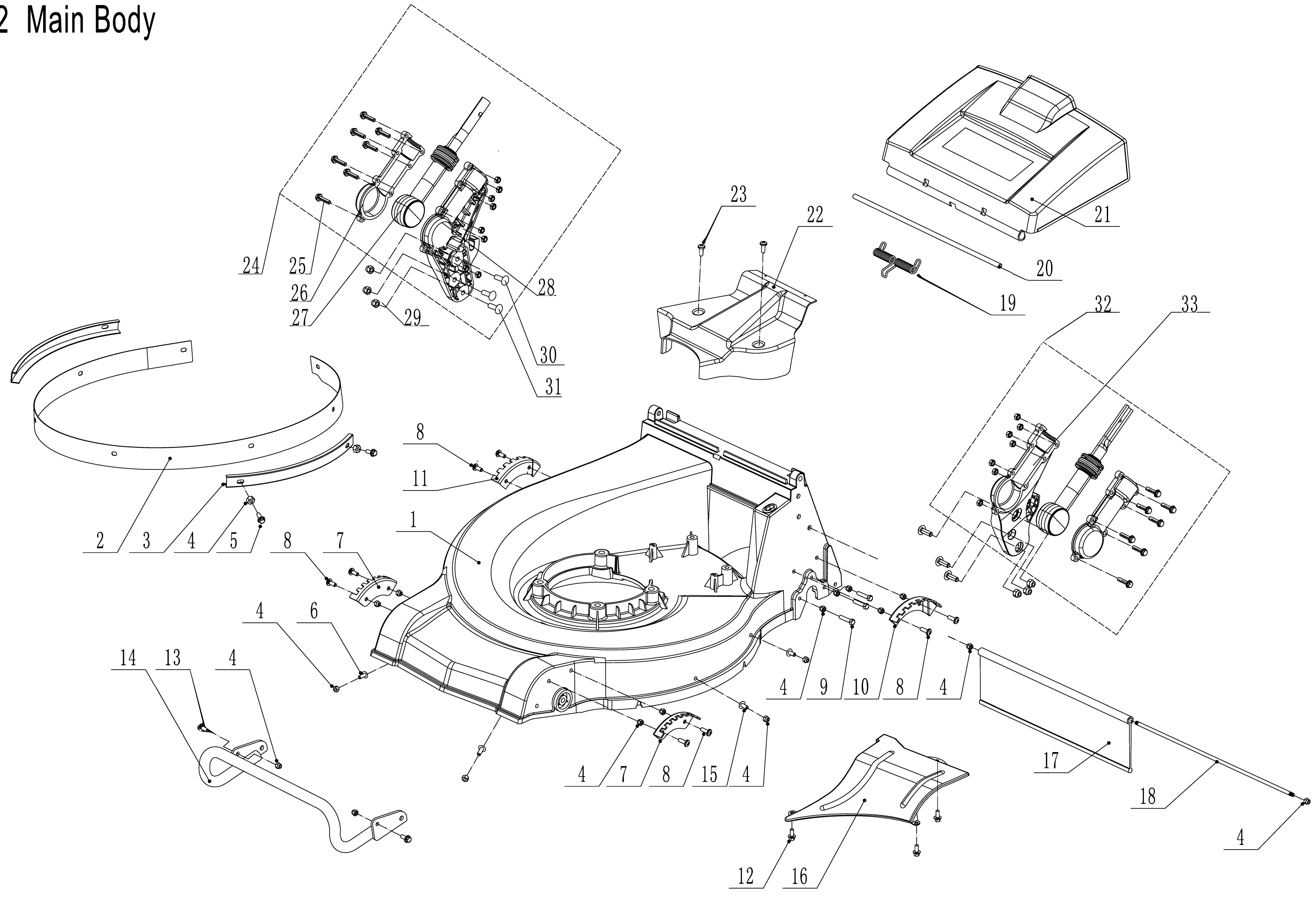
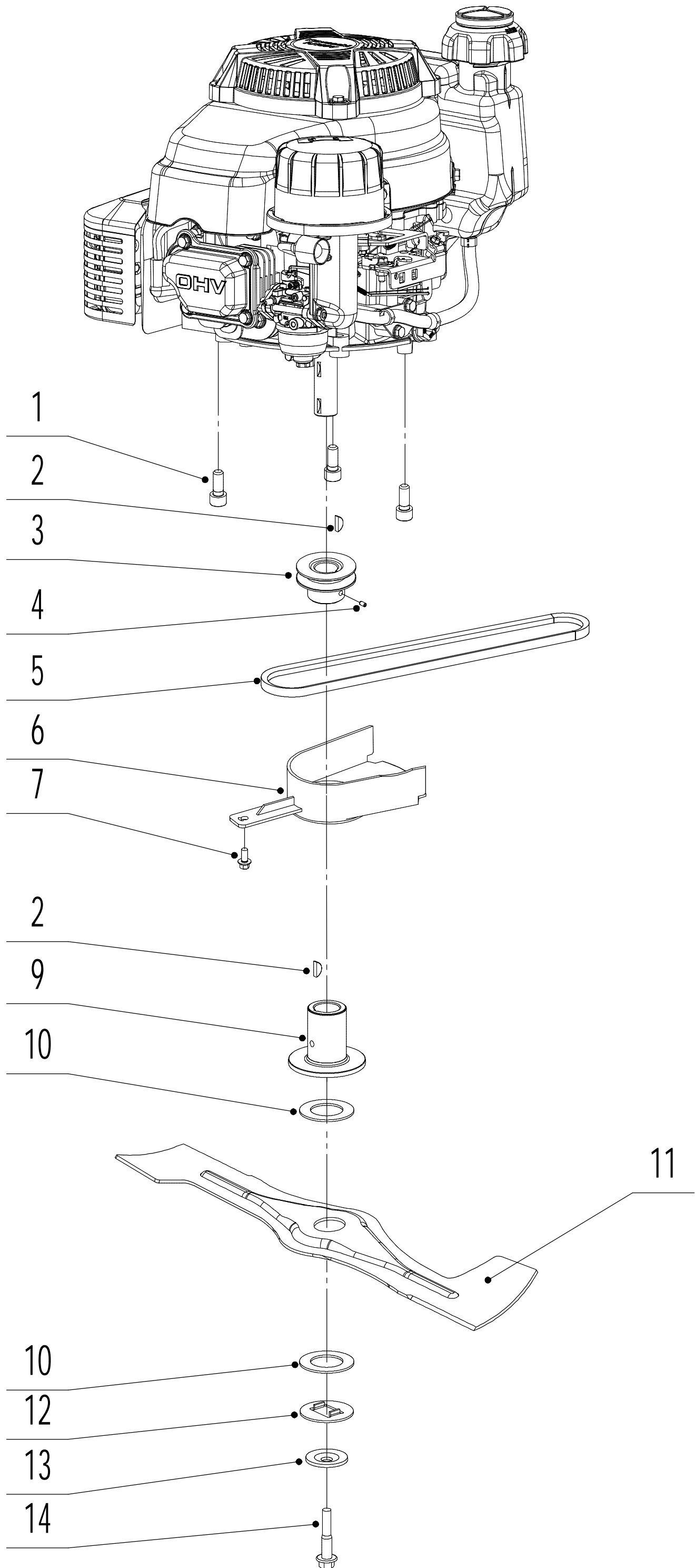


2 Main Body

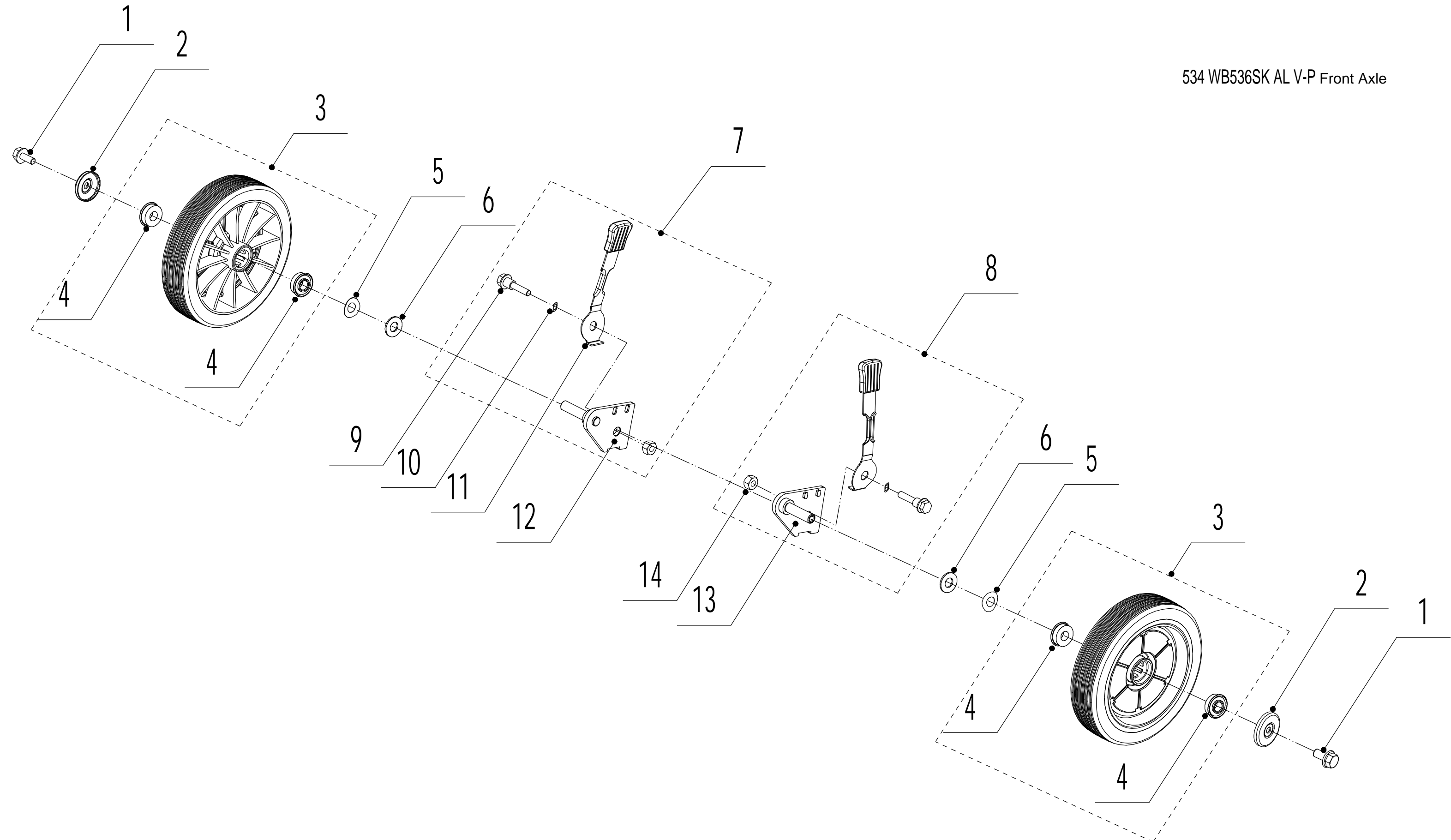


| 2 | Ersatzteilliste WB 536 SK AL V -P GL | | | 2018 |
|------------|---|---------------------------------|----------------------------------|---------------|
| Nr. | Ersatzteilnummer | Bezeichnung Deutsch | Bezeichnung Englisch | Anzahl |
| 1 | 5340101010/42 | Gehäuse 53 ALU Grün | Deck Shell | 1 |
| 2 | 5340110010/42 | Verschleißeinlage (innen) | Inner Reinforcer | 1 |
| 3 | 5340109010/22 | Gehäuseschutz (außen) | Outer Reinforcer | 2 |
| 4 | 0202006000 | Sechskant Sicherungsmutter | Lock Nut - M6 | 29 |
| 5 | 0102006010 | Bolzen | Bolt - M6X10 | 4 |
| 6 | 0109006016 | Schraube | Screw- M6x16 | 3 |
| 7 | 5340108010/01 | Höheneinstellung (vorne) | Front Graduator | 2 |
| 8 | 0104006016 | Schraube | Screw-M6X16 | 8 |
| 9 | 0101006025 | Bolzen | Bolt- M6X25 | 6 |
| 10 | 5340105010/01 | Höheneinstellung (links) | Left-Rear Graduator | 1 |
| 11 | 5340106010/01 | Höheneinstellung (rechts) | Right-Rear Graduator | 1 |
| 12 | 4820104010 | Schraube | Bolt - M6X12 | 3 |
| 13 | 0102006020 | Bolzen | Bolt - M6X20 | 2 |
| 14 | 5340118010/22 | Frontschutz | Bumper | 1 |
| 15 | 0109006012 | Schraube | Screw- M6x14 | 4 |
| 16 | 5340102010/42 | Deflektor | Bottom Shield Of Discharge Chute | 1 |
| 17 | 5320125010 | Schutz | Trailing Flap | 1 |
| 18 | 5340116010/02 | Stange | Rod - Trailing Flap | 1 |
| 19 | 4820128010 | Feder | Spring - Grass Bag Flap | 1 |
| 20 | 5340115010/01 | Stange | Rod - Grass Bag Flap | 1 |
| 21 | 5340113010 | Hintere Abdeckung | Grass Bag Flap | 1 |
| 22 | 5340103010 | Schild | Belt Cover | 1 |
| 23 | 4820122010 | Innensechskant Lochschraube | Bolt - M6X12 | 2 |
| 24 | GM56F040000000A/22 | AVS Halterung Komplett (rechts) | AVS Bracket Assy - R/H | 1 |
| 25 | 0101006025 | Bolzen | Bolt M6X25 | 14 |
| 26 | GM56F020000020/22 | AVS Schutz | AVS Cover | 2 |
| 27 | GM56F020100000 | AVS Halterung | AVS Block | 2 |
| 28 | GM56F040000011/22 | AVS Halterung (rechts) | AVS Bracket - R/H | 1 |
| 29 | 0202008000 | Sicherungsmutter | Lock Nut - M8 | 6 |
| 30 | 4510513010/01 | Bolzen | Bolt - M8X25 | 2 |
| 31 | 0107008020 | Mutter | Bolt - M8X20 | 2 |
| 32 | GM56F020000000A/22 | AVS Halterung Komplett (links) | AVS Bracket Assy - L/H | 1 |
| 33 | GM56F020000011/22 | AVS Halterung (links) | AVS Bracket - L/H | 1 |



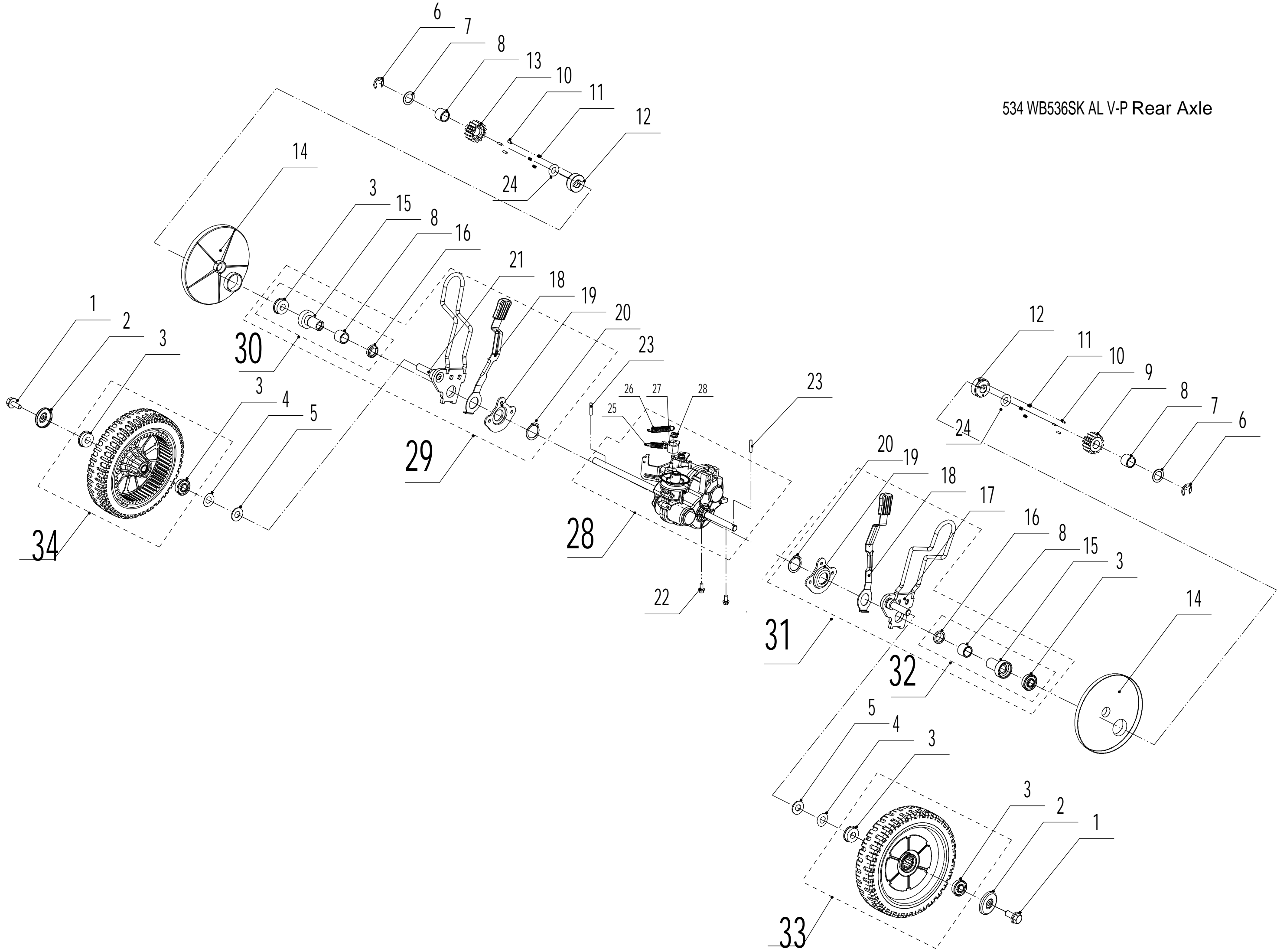
| 3 | Ersatzteilliste WB 536 SK AL V -P GL | | | 2018 |
|-----|--------------------------------------|-------------------------|------------------------|--------|
| Nr. | Ersatzteilnummer | Bezeichnung Deutsch | Bezeichnung Englisch | Anzahl |
| 1 | 0103010025 | Innensechskant Schraube | Bolt - M10X25 | 3 |
| 2 | 4510401010 | Keil | Key | 2 |
| 3 | 5380402020/02 | Riemenscheibe | Engine Pully | 1 |
| 4 | 0105006006 | Lochschraube | Screw - M6X6 | 1 |
| 5 | 5620133021 | Keilriemen | V belt-3LxP810 | 1 |
| 6 | 4820402011 | Schild | Belt Cover | 1 |
| 7 | 4820104010 | Schraube | Bolt - M6X12 | 1 |
| 9 | 4510402010/02 | Messerhalter | Blade Boss | 1 |
| 10 | 5310402010 | Friktionsscheibe | Friction Disc | 2 |
| 11 | 5310403010/22 | Messer 53cm Standard | Blade - Standard | 1 |
| 12 | 5310404010/02 | Ring | Locking Disc | 1 |
| 13 | 5310406010/04 | Scheibe | Spring Washer | 1 |
| 14 | 5310415010 | Messerbolzen | Blade Bolt - 3/8X24X40 | 1 |

534 WB536SK AL V-P Front Axle



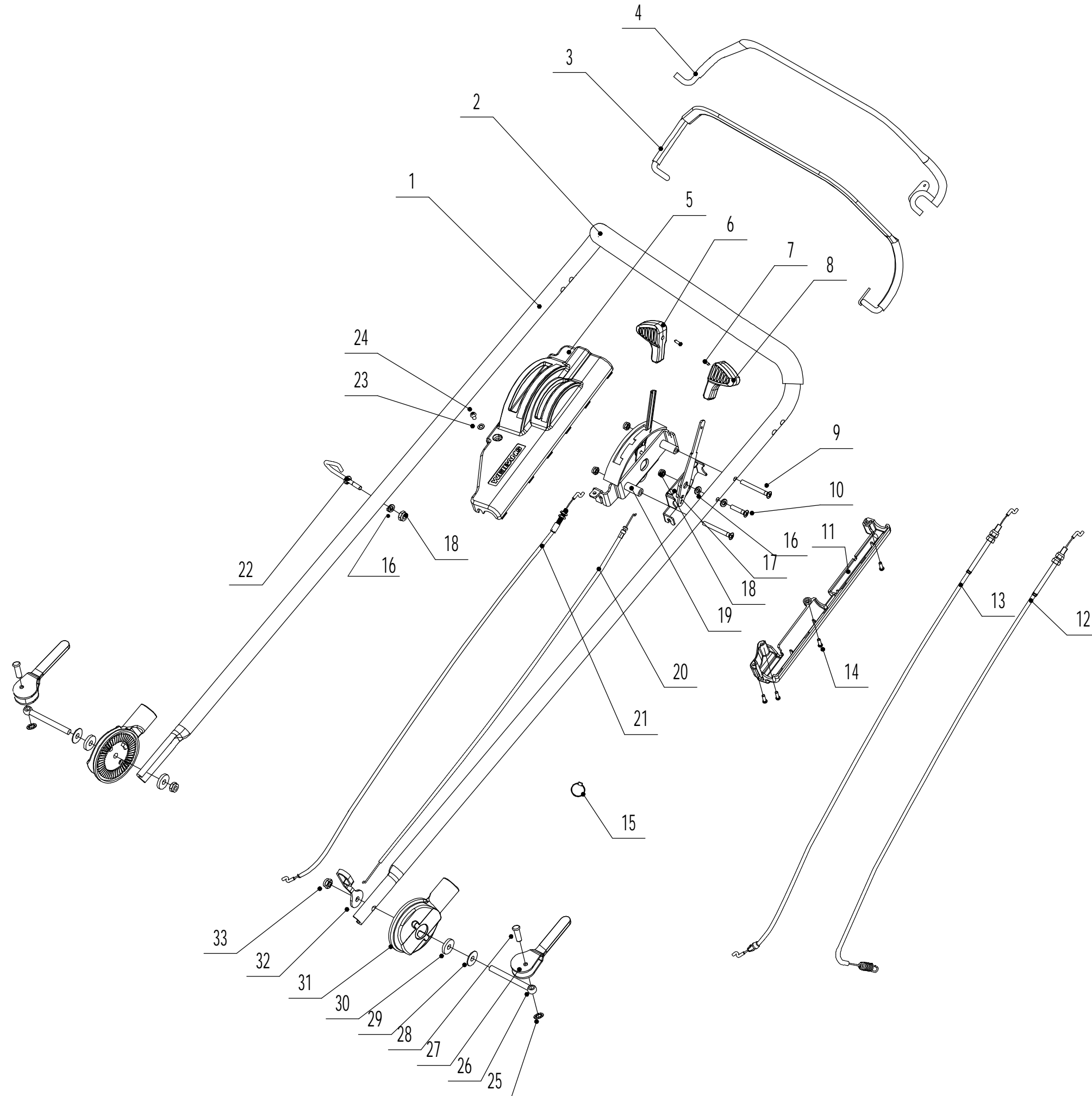
| 4 | Ersatzteilliste WB 536 SK AL V -P GL | | | 2018 |
|-----|--------------------------------------|---------------------|--------------------------------|--------|
| Nr. | Ersatzteilnummer | Bezeichnung Deutsch | Bezeichnung Englisch | Anzahl |
| 1 | 0102008016 | Bolzen | Bolt - M8X16 | 2 |
| 2 | 48R0210012/01 | Abdeckscheibe | Wheel Cap | 2 |
| 3 | 5380205010-47 | Vorderrad grün | Wheel - 8" | 2 |
| 4 | 5310213010 | Lager | WEIBANG bearing | 4 |
| 5 | 5310211010/02 | Federscheibe | Spring Washer | 2 |
| 6 | 5310210010/02 | Scheibe | Plain Washer | 2 |
| 9 | 5340205010 | Höhenverstellbolzen | Bolt | 2 |
| 10 | 5340507010 | Unterlegscheibe | Wave Washer | 2 |
| 11 | 5340203010 | Höhenverstellgriff | Front Height Adjustment Handle | 2 |
| 13 | 5340202010/01 | Radhalter (rechts) | Left-front Connector Weldment | 1 |
| 14 | 0202008000 | Sicherungsmutter | Lock Nut-M8 | 2 |

534 WB536SK AL V-P Rear Axle

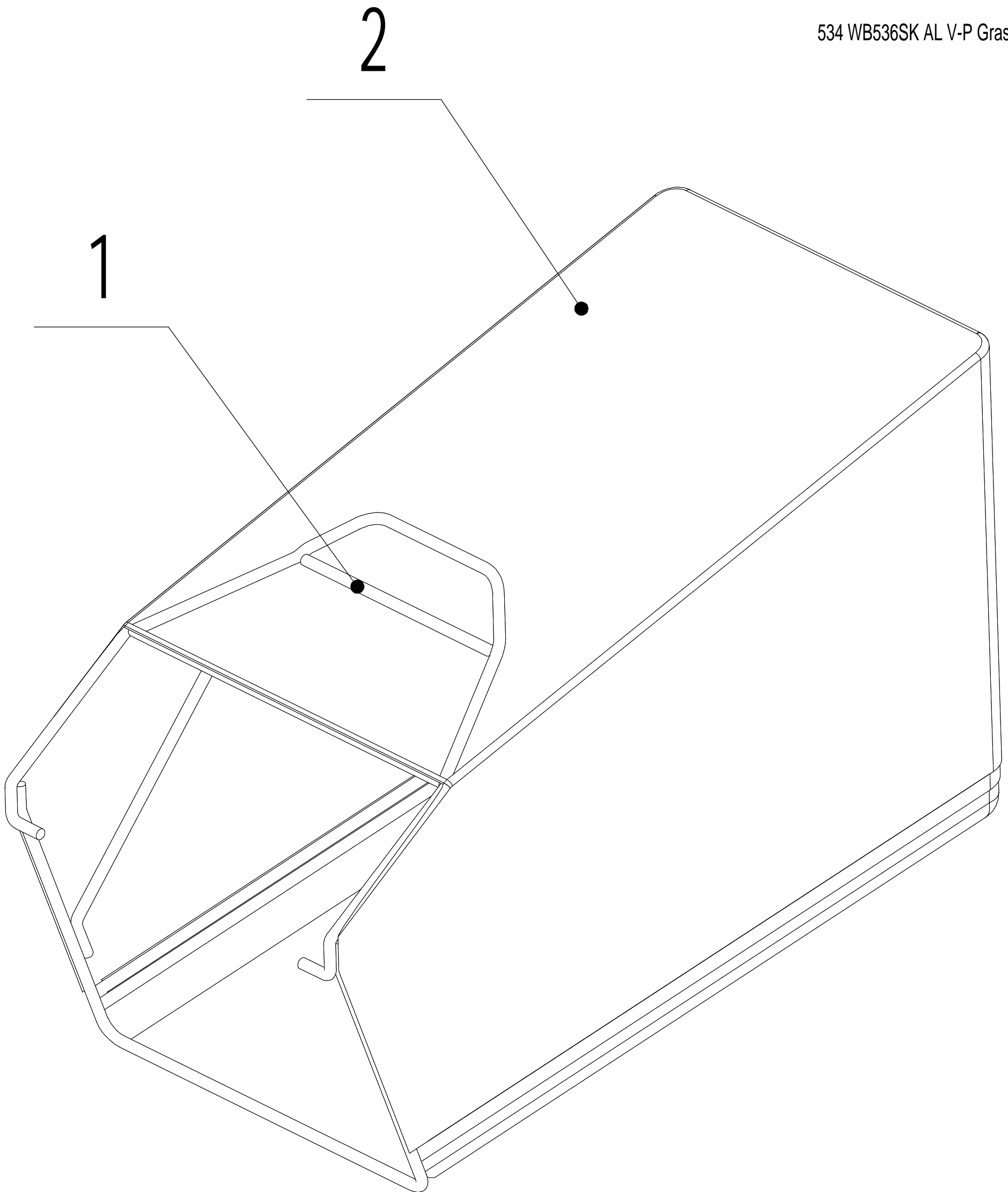


| 5 | Ersatzteilliste WB 536 SK AL V -P GL | | | 2018 |
|-----|--------------------------------------|--------------------------------|--------------------------------------|--------|
| Nr. | Ersatzteilnummer | Bezeichnung Deutsch | Bezeichnung Englisch | Anzahl |
| 1 | 0102008016 | Bolzen | Bolt - M8X16 | 2 |
| 2 | 48R0210012/01 | Abdeckscheibe | Wheel Cap | 2 |
| 34 | 5380310010-47 | Hinterrad | Rear Wheel - 9" | 2 |
| 3 | 5310213010 | Lager | Bearing | 6 |
| 4 | 5310211010/02 | Federscheibe | spring washer | 2 |
| 5 | 5310210010/02 | Scheibe | Plain Washer | 2 |
| 6 | 1301009000 | Sicherungsring | E-Clip - M9 | 2 |
| 7 | 5020311010/04 | Scheibe | Washer | 2 |
| 8 | 5320326010P | Lager | Bearing | 4 |
| 9 | HQ000100010 | Zahnrad (links) | Drive Pinion - L/H | 1 |
| 10 | HQ000100030 | Stift | Pin - Drive Pinion | 6 |
| 11 | HQ000100040 | Federscheibe | Spring - Drive Pinion | 6 |
| 12 | HQ000100050 | Halter | Block - Drive Pinion | 2 |
| 13 | HQ000100020 | Zahnrad (rechts) | Drive Pinion - R/H | 1 |
| 14 | 5340312010 | Schutz | Rear Wheel Shield | 2 |
| 31 | Y17534L0 | Hinteres Verbindungskit links | Left-rear Connector Assembly | 1 |
| 30 | Y065340 | Lagerkit | Bearing Sheath Assembly | 2 |
| 15 | 5340308010/02 | Lagerschutz | Bearing Sheath | 2 |
| 16 | 5320327010 | Staubabdeckung | Dust Seal | 2 |
| 17 | 5340301010/01 | Radhalter (links) | Left-Rear Connector Welding | 1 |
| 18 | 5340303010 | Höhenverstellhebel hinten | Rear Height Adjustment Handle | 2 |
| 19 | 5340305010/01 | Flansch | Rear Axle Fixing Flange | 2 |
| 20 | 1002024000 | Federscheibe | Circlip - M24 | 2 |
| 29 | Y17534R0 | Hinteres Verbindungskit rechts | Right-rear Connecting Board Assembly | 1 |
| 21 | 5340302010/01 | Radhalter (rechts) | Right-Rear Connecting Board Weldment | 1 |
| 22 | 4820104011 | Sechskant Lochschraube | Screw-M6x15 | 2 |
| 28 | Y20534P0 | Getriebe 3-Gang | 534 Profession Rear Transmission | 1 |
| 23 | HQ000100060 | Stift | Check holder | 2 |
| 24 | 1401025015 | Ring | O-Ring | 2 |
| 25 | HQ000000390 | Feder | Clutch return tension spring | 1 |
| 26 | HQ000000400 | Feder | Gear shift return tension spring | 1 |
| 27 | HQ000000021 | Hebel | Gear shift arm 1 | 1 |
| 28 | 0204006000 | Mutter | Screw - M6 | 2 |

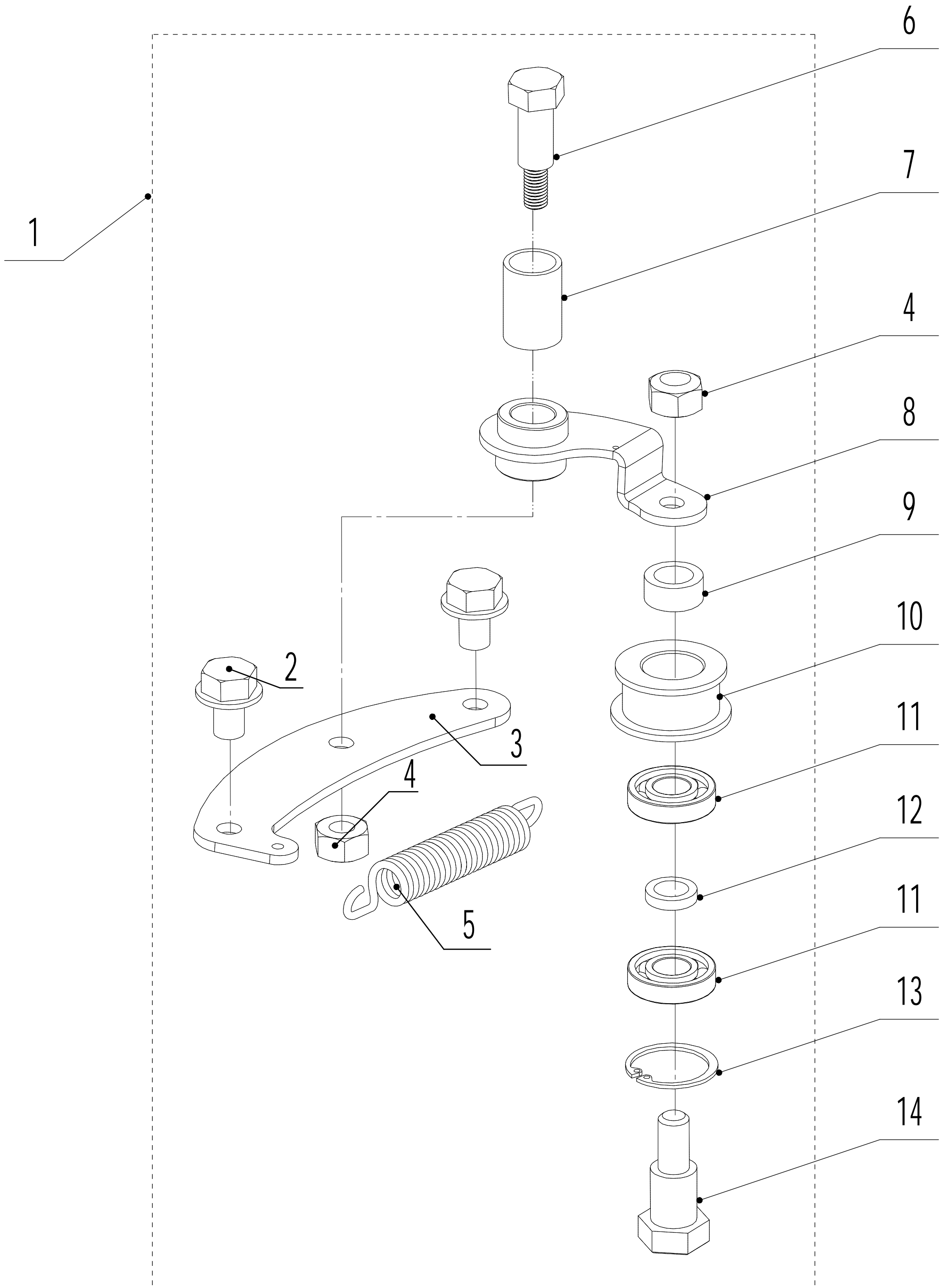
534 WB536SK AL V-P Handle and Controls



| 6 | Ersatzteilliste WB 536 SK AL V -P GL | | | 2018 |
|-----|--------------------------------------|----------------------------|--------------------------|--------|
| Nr. | Ersatzteilnummer | Bezeichnung Deutsch | Bezeichnung Englisch | Anzahl |
| 1 | 5380501010S/42 | Holm "Quick Release" | Upper Handle | 1 |
| 2 | GM56E010000080 | Gummischutz | Handle Grip | 1 |
| 3 | 5320511030S/42 | Kupplungshebel | Clutch Lever | 1 |
| 4 | 5320503020S/42 | Hebel | OPC Lever | 1 |
| 5 | 5020501030S | Schutz | Control Cover - Upper | 1 |
| 6 | 5380508010 | Knopf | Grip - Speed Lever | 1 |
| 7 | 0106003013 | Schraube | Screw - ST2.9X13 | 2 |
| 8 | 5380510010 | Kappe für Gasgriff | Grip - Throttle Lever | 1 |
| 9 | 0108006060 | Schraube | Screw - M6X60 | 2 |
| 10 | 0108006050 | Schraube | Screw - M6X50 | 1 |
| 11 | 5020501040S | Schutz | Control Cover - Lower | 1 |
| 12 | LH180-1255-P | Kupplungskabel | Clutch Cable | 1 |
| 13 | BS120-1225 | Bremskabel | OPC Cable (Engine Brake) | 1 |
| 14 | 0113040018 | Schraube | Screw | 4 |
| 15 | ZD3/190 | Ring | Cable Tie - 3X190 | 1 |
| 16 | 0301006000 | Scheibe | Washer - M6 | 8 |
| 17 | 5380512010 | Hebel | Throttle Control Bracket | 1 |
| 18 | 0202006000 | Sechskant Sicherungsmutter | Lock Nut-M6 | 3 |
| 19 | 5020501050S | Verstellsegment | Speed Control Bracket | 1 |
| 20 | YM90-1080-B | Gaszug | Throttle Cable | 1 |
| 21 | TX149-1103-P | Antriebskabel | Speed Control Cable | 1 |
| 22 | 4510511010/01 | Kabelhalter | Hook - Starter Rope | 1 |
| 23 | 0301005000 | Unterlegscheibe | Washer - M5 | 1 |
| 24 | 0104005008 | Bolzen | Screw - M5X8 | 1 |
| 25 | 4510114030 | Buchse | Grip Fix | 2 |
| 26 | GM48S000000100 | Bolzen | Bolt | 2 |
| 27 | GM56A100400000 | Hebel | Lever | 2 |
| 28 | 0801008022 | Stift | Pin - 8X22 | 2 |
| 29 | GM56A100000040/04 | Scheibe | Spacer | 2 |
| 30 | GM56A100000050/01 | Scheibe | Spacer | 3 |
| 31 | GM48S030200000 | Verstellsegment | Height Adjuster Segment | 2 |
| 32 | GM48S000000090/01 | Kabelführung | Clip | 1 |
| 33 | 0201008000DD | Mutter | Lock Nut - M8 | 2 |



| 7 | Ersatzteilliste WB 536 SK AL V -P GL | | | 2018 |
|------------|---|----------------------------|-----------------------------|---------------|
| Nr. | Ersatzteilnummer | Bezeichnung Deutsch | Bezeichnung Englisch | Anzahl |
| 1 | 5380602010S/22 | Gestell | Frame - Grass Bag | 1 |
| 2 | 5340612010SG/81 | Fangsack | Grass Bag | 1 |



| 8 | Ersatzteilliste WB 536 SK AL V -P GL | | | 2018 |
|-----|--------------------------------------|-----------------------------|-------------------------------|--------|
| Nr. | Ersatzteilnummer | Bezeichnung Deutsch | Bezeichnung Englisch | Anzahl |
| 1 | Y095341 | Keilriemenspannung komplett | Belt Tensional Part Assemblby | 1 |
| 2 | 4820113010 | Bolzen | Bolt - 5/16X18X14 | 2 |
| 3 | 5340124010/02 | Platte | Tensional Arm Bracket | 1 |
| 4 | 0202008000 | Sicherungsmutter | Lock Nut - M8 | 2 |
| 5 | 5340127010 | Feder | Spring | 1 |
| 6 | 5340126010/02 | Zentralbolzen | Blade Bolt | 1 |
| 7 | 4820112010 | Nylon Klammer | Nylon Bush | 1 |
| 8 | 5340125010/02 | Halter | Swinging Arm Welding | 1 |
| 9 | 5340129010/02 | Buchse | Spacer1 | 1 |
| 10 | 5340128010 | Riemenscheibe | Tensional Pulley | 1 |
| 11 | 609-2RS | Kugellager | Bearing | 2 |
| 12 | 5340130010/02 | Buchse | Spacer2 | 1 |
| 13 | 0901024000 | Sicherungsring | Internal Circlip - M24 | 1 |
| 14 | 5340131010/02 | Bolzen | Tensional Pulley Bolt | 1 |