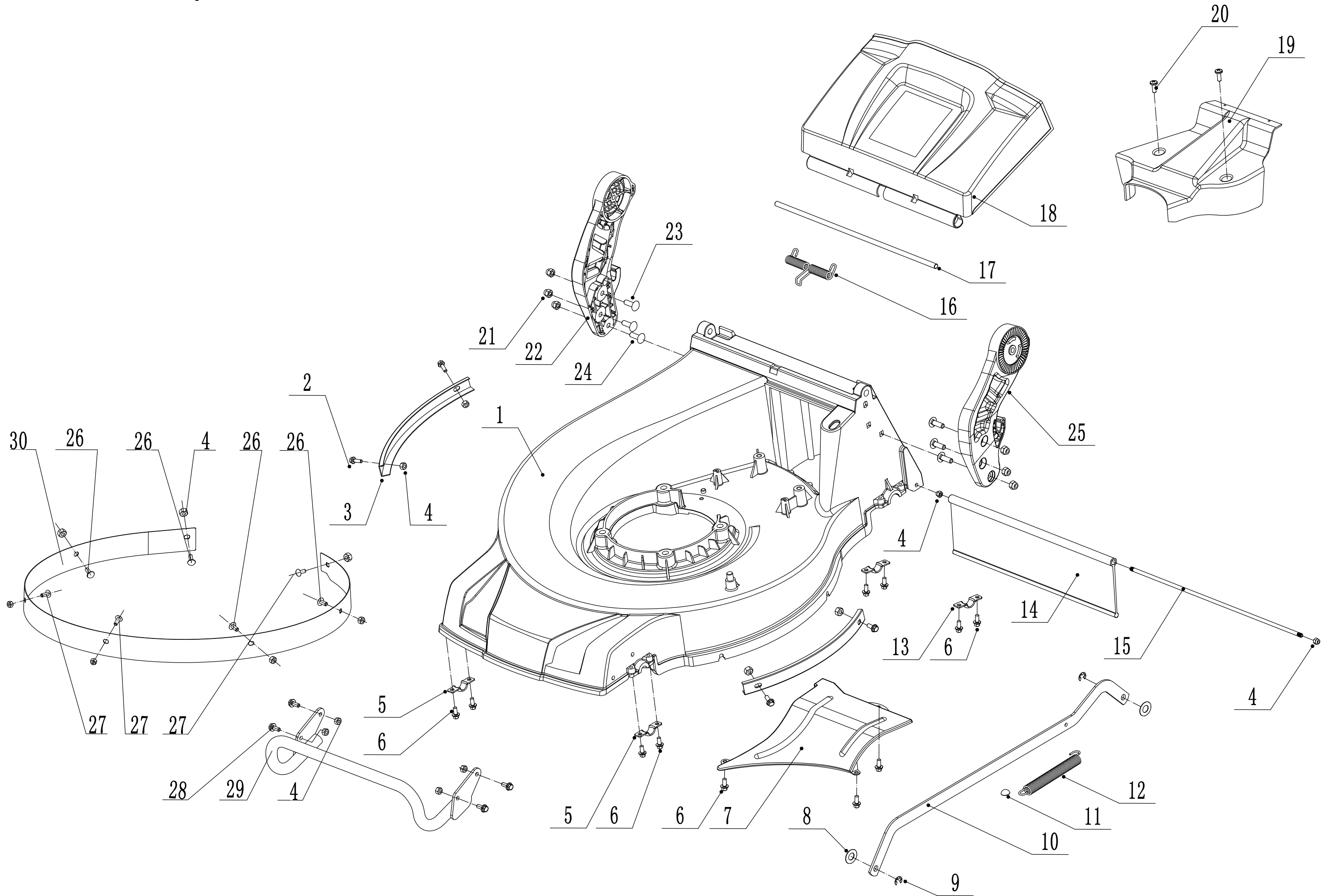
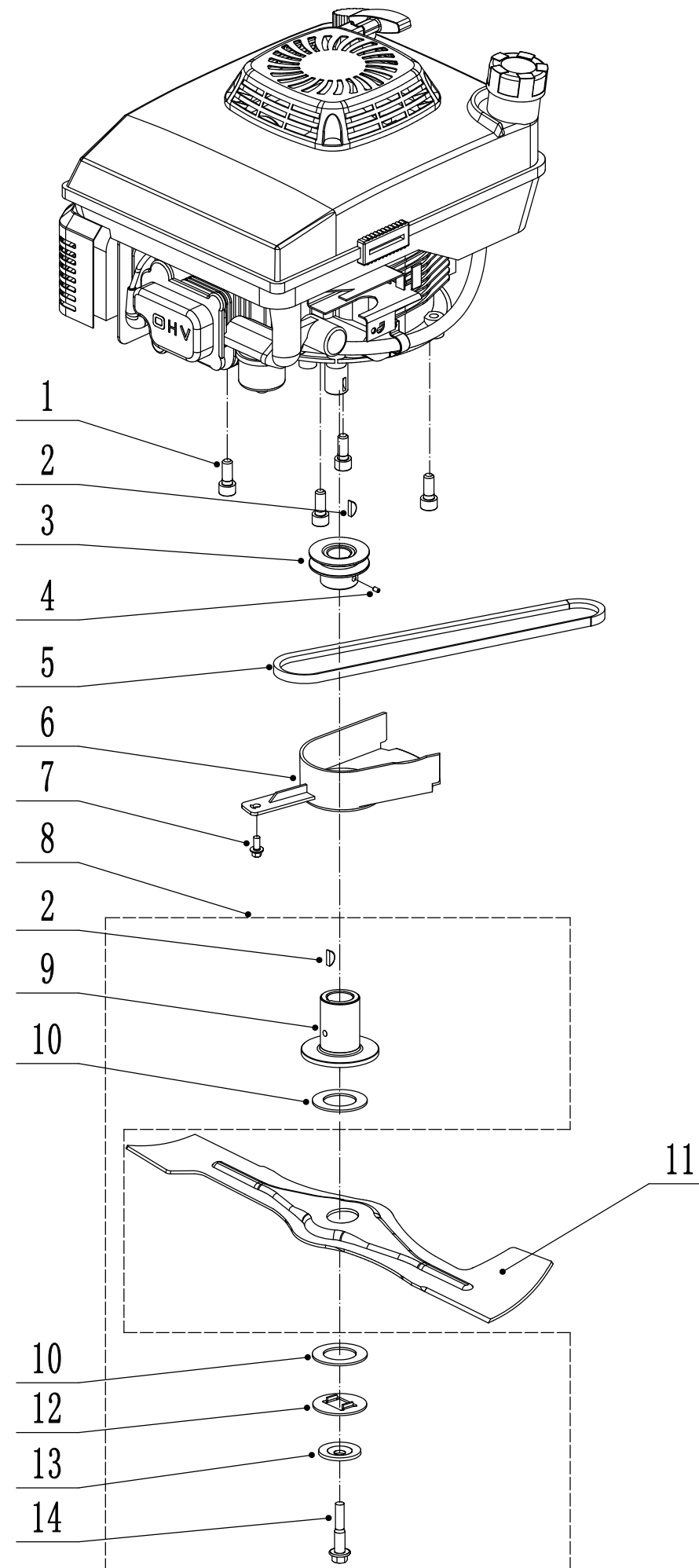


# 2 Main Body



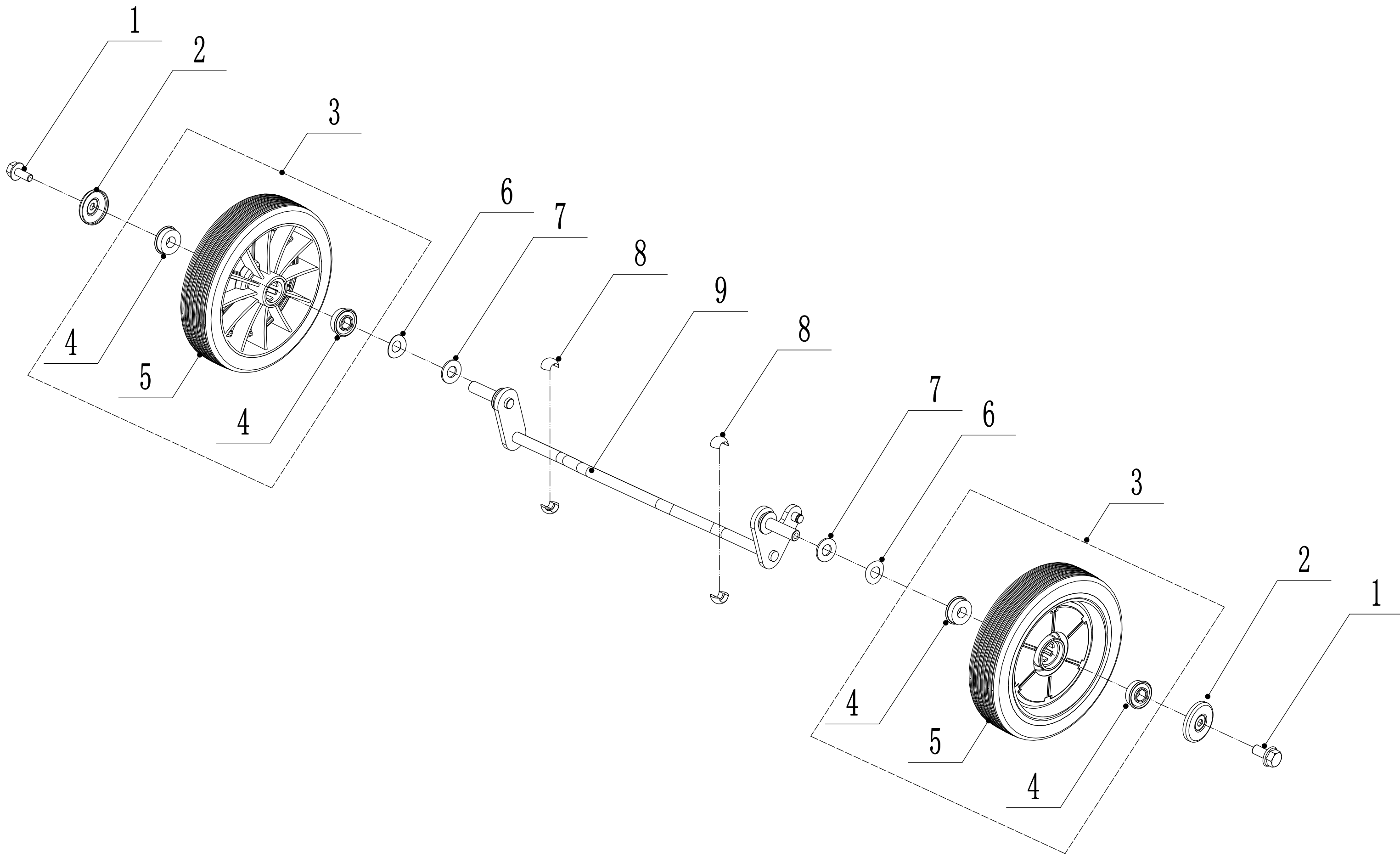
<b>2</b>	<b>Ersatzteilliste WB 486 SK AL GL</b>			<b>2017</b>
<b>Nr.</b>	<b>Ersatzteilnummer</b>	<b>Bezeichnung Deutsch</b>	<b>Bezeichnung Englisch</b>	<b>Anzahl</b>
1	4860101010/42	Gehäuse	Deck Shell	1
2	0102006010	Bolzen	Bolt-M6x10	4
3	4810103010/22	Stahlschutz	Protection Plate	2
4	0202006000	Sicherungsmutter	Lock Nut-M6	17
5	4820208010/01	Klammer	Bearing Holder	2
6	4820104010	Schraube	Screw-M6X12	11
7	4820103010/42	Schutz (unten)	Lower Deflector	1
8	4820306013	Nylon Scheibe	Nylon Mat	2
9	1301008000	Sicherungsring	E-Clip - 8mm	2
10	4860304010/42	Stange	Rod - Height Adjuster	1
11	4820307011	Sicherungsring	Domed Grip Washer	1
12	4820307010/01	Feder	Spring - Height Adjuster	1
13	5320114020/01	Halter	Bearing Holder	2
14	4510111030	Schutz	Rear Deflector	1
15	5020117010/02	Stange	Rear Pivot	1
16	4860106010	Feder	Spring - Grass Bag Flap	1
17	4860105010/01	Stange	Rod	1
18	4860104010	Abdeckung	Flap - Grass Bag	1
19	4860103010	Abdeckung	Belt Cover	1
20	4820122010	Lochschaube	Screw-M6X12	2
21	0202008000	Sicherungsmutter	Lock Nut-M8	6
22	GM48S000000080/22	AVS-Halter (rechts)	AVS Bracket - R/H	1
23	4510513010/01	Bolzen	Bolt - M8x25	2
24	4510513020/01	Bolzen	Bolt - M8x20	4
25	GM48S000000070/22	AVS-Halter(links)	AVS Bracket - L/H	1
26	0109006014	Schraube	Screw -M6x14	4
27	0109006016	Schraube	Screw -M6x16	3
28	0102006016	Flanschschaube	Bolt	4
29	4860108010/22	Frontrahmen	Bumper Welding	1
30	4860109010/22	Stahleinlage	inner shield ring	1

# 3 Blade System



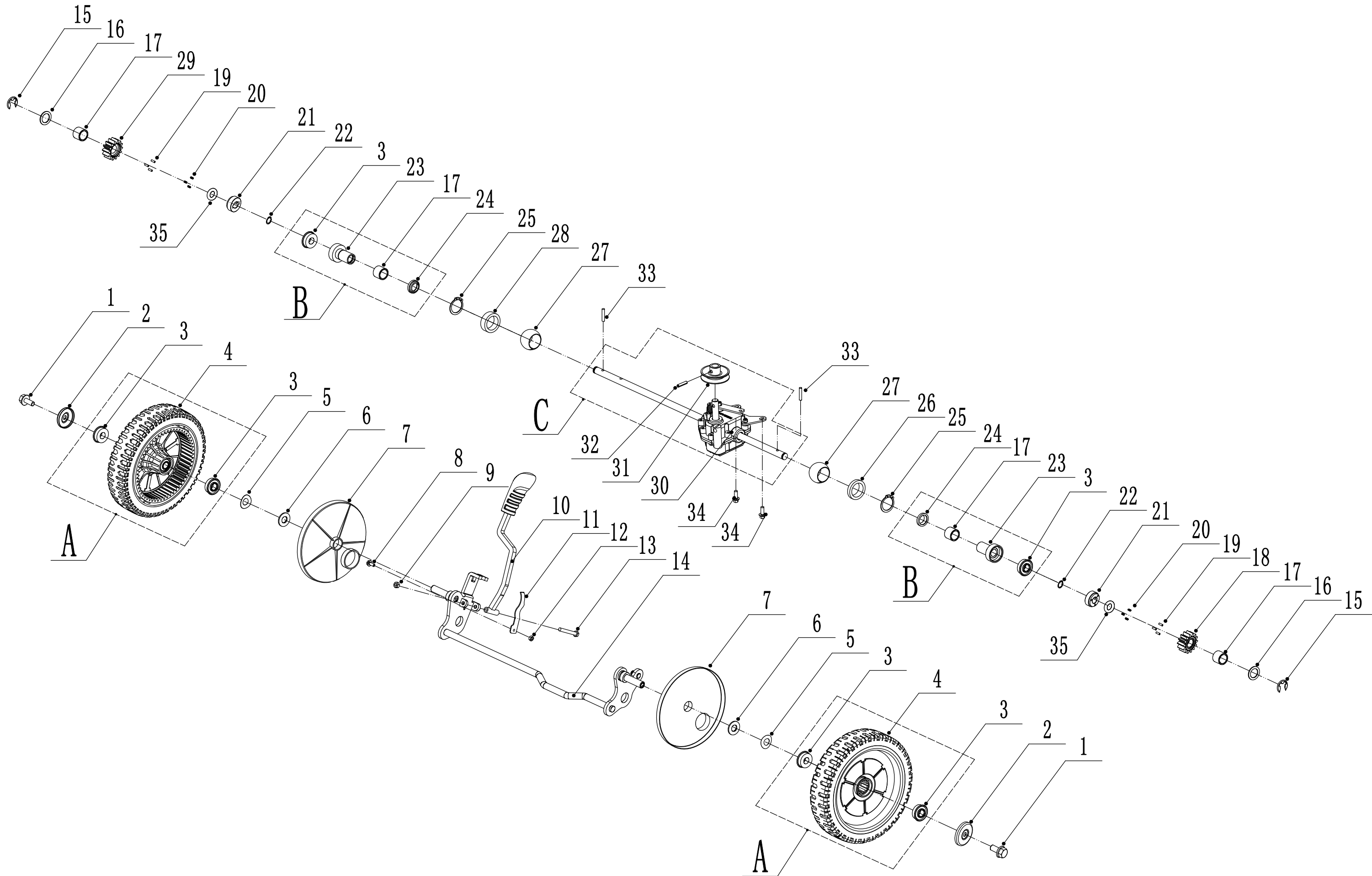
<b>3 Ersatzteilliste WB 486 SK AL GL 2017</b>				
<b>Nr.</b>	<b>Ersatzteilnummer</b>	<b>Bezeichnung Deutsch</b>	<b>Bezeichnung Englisch</b>	<b>Anzahl</b>
1	0103010025	Innensechskant Schraube	bolt	4
2	4510401010	Keil	key	2
3	4820401020	Motorriemenscheibe	engine pulley	1
4	0105006006	Lochschraube	locating screw	1
5	4840110011	Keilriemen	V belt V10x790	1
6	4820402010	Schild	low belt shield	1
7	4820104011	Sechskant Lochschraube	hex flange ST screw	1
9	4510402010/02	Messerhalter	straight blade adaptor	1
10	5310402010	Friktionsscheibe	friction disc	2
11	4860401010/22	Messer	straight blade	1
12	5310404010/02	Ring	clip	1
13	5310406010/04	Scheibe	dishing spring	1
14	5310415010	Messerbolzen	hub bolt	1

# 4 Front axle



4	<b>Ersatzteilliste WB 486 SK AL GL</b>			<b>2017</b>
<b>Nr.</b>	<b>Ersatzteilnummer</b>	<b>Bezeichnung Deutsch</b>	<b>Bezeichnung Englisch</b>	<b>Anzahl</b>
1	0102008016	Bolzen	Bolt- M8x16	2
2	48R0210012/01	Abdeckscheibe	Wheel Cap	2
3	5380205010-47	Vorderrad	Wheel Assembly	2
4	5310213010	Lager	Bearing	4
6	5310211010/02	Federscheibe	Spring Washer - <b>M12.7</b>	2
7	5310210010/02	Scheibe	Plain Washer - <b>M12.7</b>	2
8	5310209010	Lager	Bearing Holder	4
9	4820201010/01	Radachse (vorn)	front axle welding	1

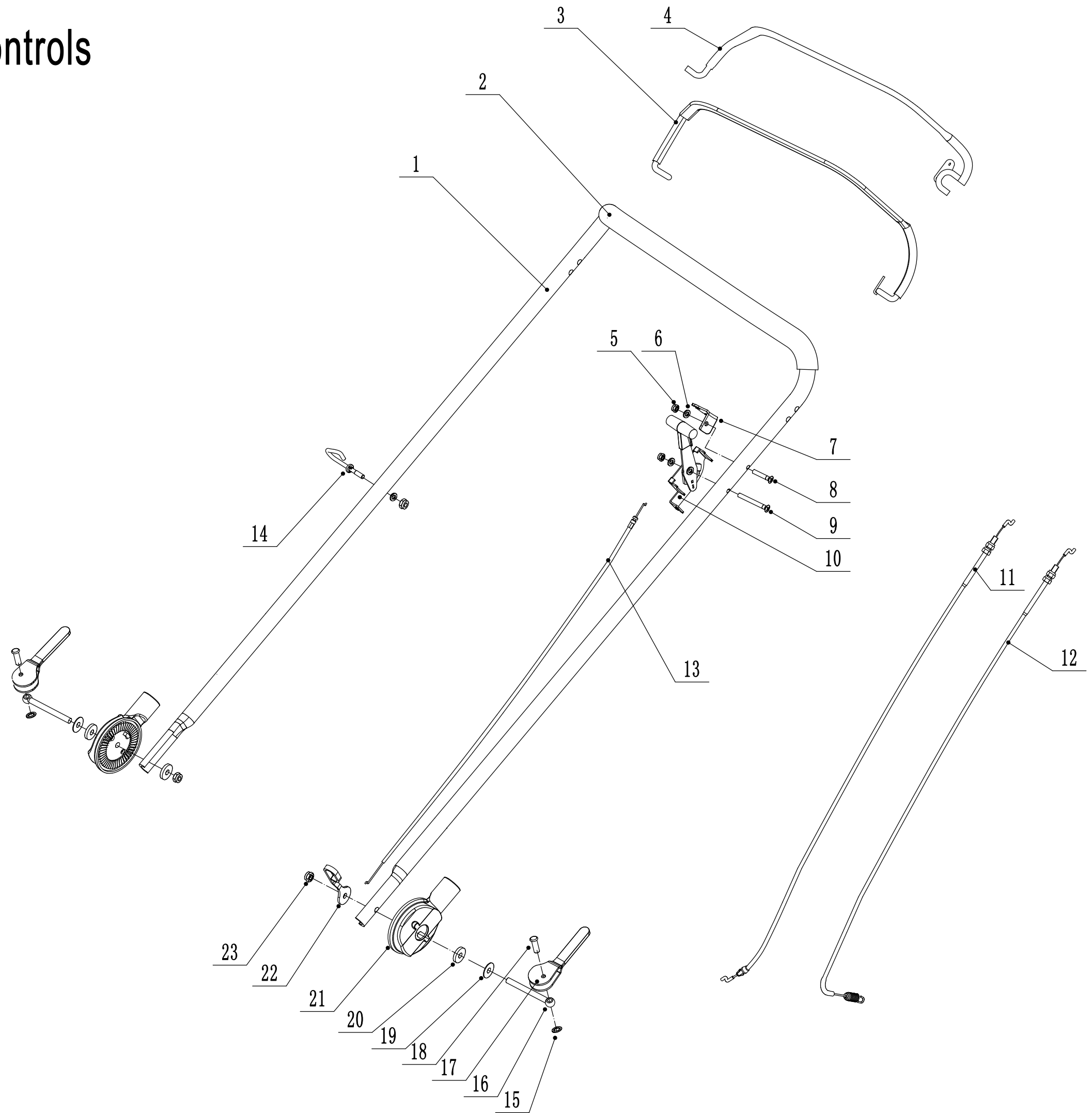
# 5 Rear axle



5	Ersatzteilliste WB 486 SK AL GL			2017
Nr.	Ersatzteilnummer	Bezeichnung Deutsch	Bezeichnung Englisch	Anzahl
1	0102008016	Bolzen	Bolt-M8x16	2
2	48R0210012/01	Abdeckscheibe	Wheel Cap	2
3	5310213010	Lager	Bearing	6
5	5310211010/02	Federscheibe	Spring Washer - M12.7	2
6	5310210010/02	Scheibe	Plain Washer - M12.7	2
7	4520308010	Rad Abdeckung	Rear Wheel Shield	2
8	0101005016	Bolzen	Bolt-M5x16	1
9	0202006000	Sicherungsmutter	Lock Nut-M6	1
10	5380311010	Höheneinstellhebel	Height Adjustment Handle	1
11	5380314010/04	Federscheibe	Spring	1
12	0202005000	Sicherungsmutter	Lock Nut-M5	1
13	0101006055	Bolzen	Bolt- M6x55	1
14	4860301010/01	Hinterachse	Rear Axle Welding	1
15	1301009000	Sicherungsring	E-Clip - M9	2
16	5020311010/04	Scheibe	Washer	2
17	5320326010P	Lager	Bearing	4
18	HQ000100010	Zahnrad (links)	Drive Pinion - L/H	1
19	HQ000100030	Stift	Pin - Drive Pinion	6
20	HQ000100040	Federscheibe	Spring - Drive Pinion	6
21	HQ000100050	Halter	Block - Drive Pinion	2
22	1001012000	Ring	Circlip - M12	2
23	5320324020/02	Hülse	Bearing Sheath	2
24	5320327010	Staubabdeckung	Dustproof Ring	2
25	1001020000	Sicherungsring	Circlip - M20	2
26	4820326010/02	Scheibe	Bearing Bracket Left Washer	1
27	5320328010	Nylon Lager	Nylon Ball Bearing	2
28	5320329010/02	Buchse	Rear Axle Partition	1
29	HQ000100020	Zahnrad (rechts)	Drive Pinion - R/H	1
30	Y204860P	Getriebe	Gearbox	1
31	5020308020	Spannrolle	gearbox pulley	1
32	0701005020	Federstift	Spring Pin-5x20	1
33	HQ000100060	Stift	Check Holder	2
34	4820104010	Schraube	Screw-M6x12	2
35	1401025015	Ring	O-Ring	2
4	4820305011-47	Hinterrad		2

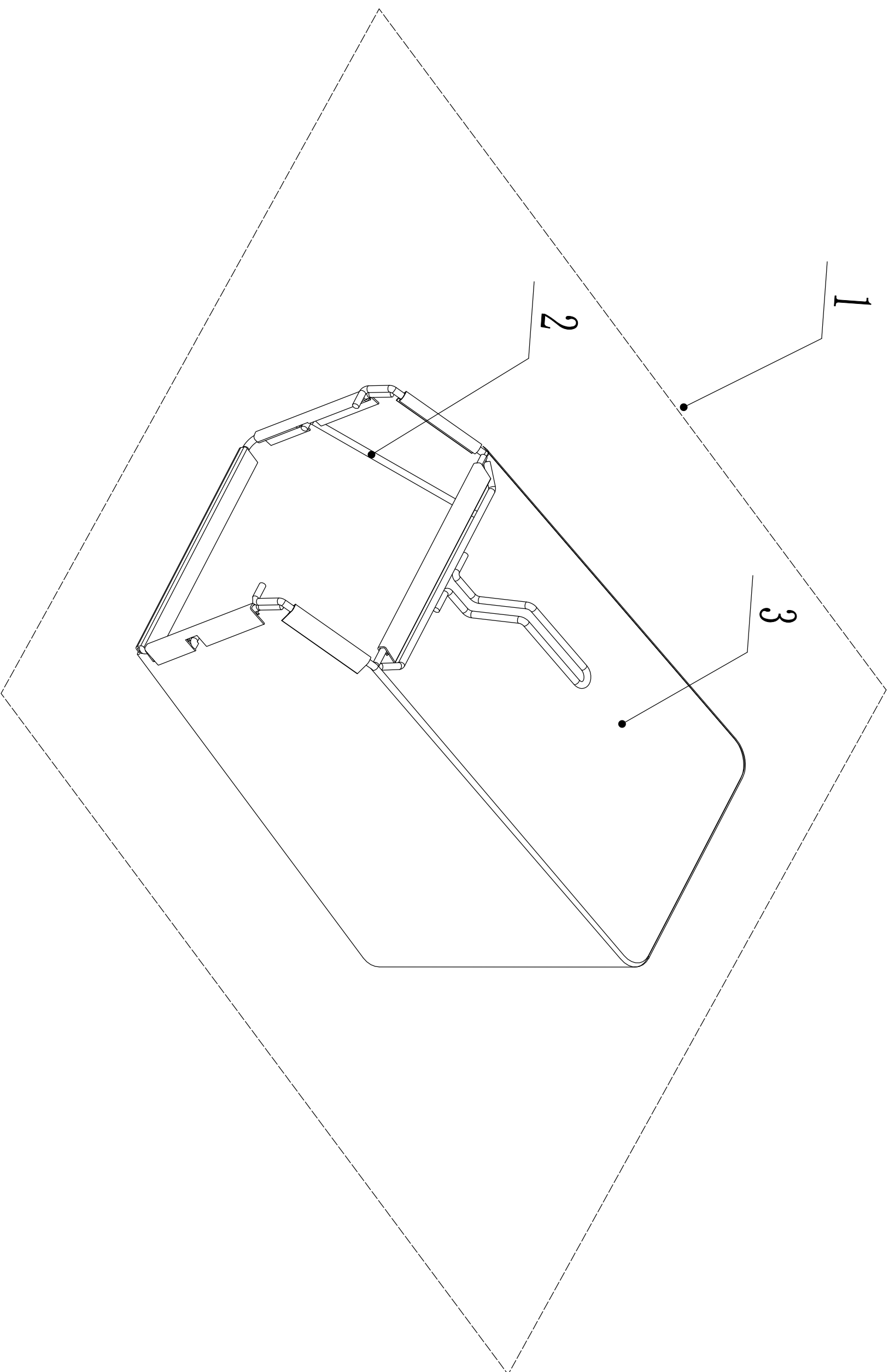


# 6 Handle and Controls



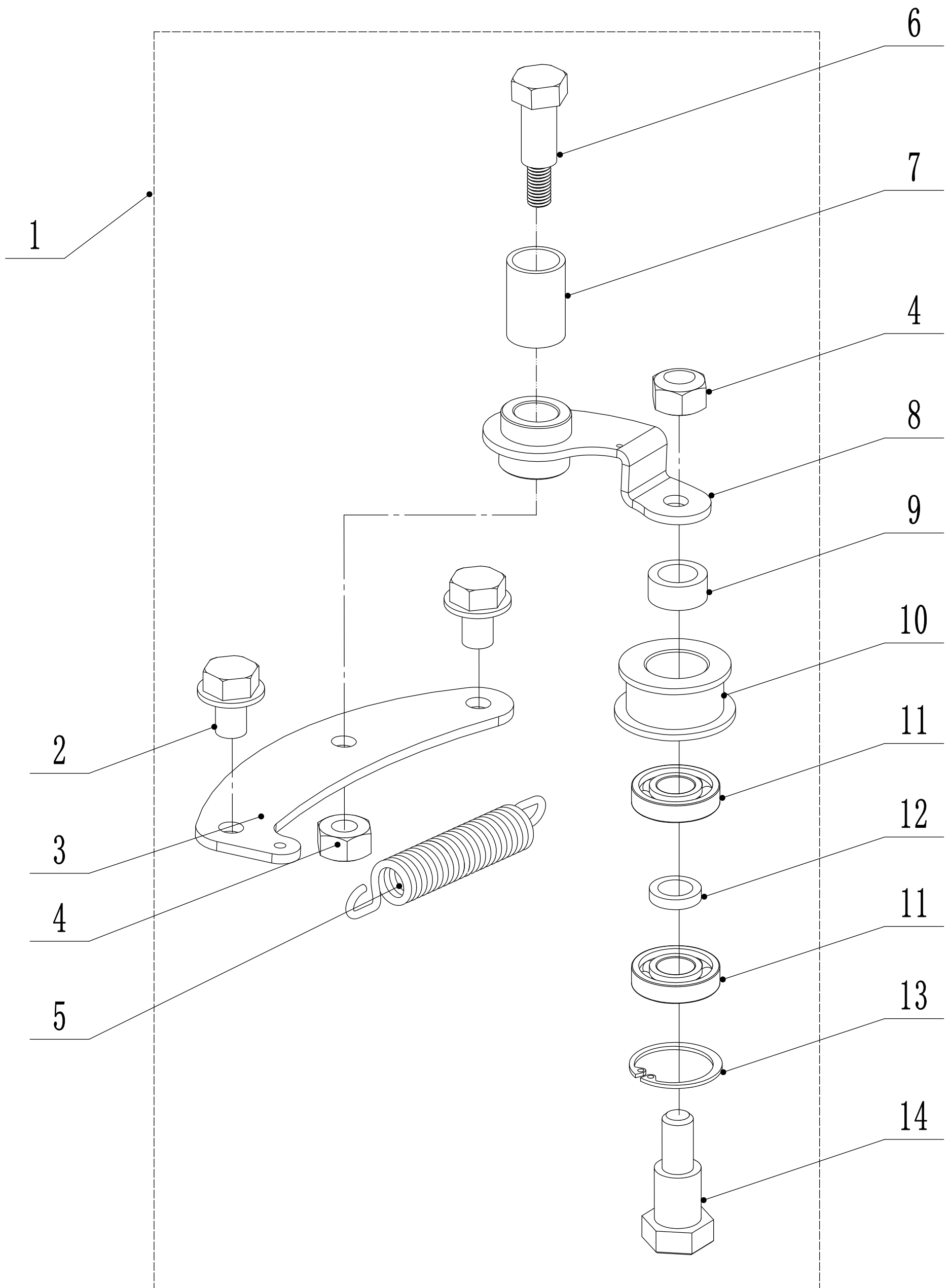
6	Ersatzteilliste WB 486 SK AL GL			2017
Nr.	Ersatzteilnummer	Bezeichnung Deutsch	Bezeichnung Englisch	Anzahl
1	5020501020S/42	Holm	Upper Handle	1
2	GM56E010000080	Gummischutz	Handle Grip	1
3	5320511030S/42	Kupplungshebel	Clutch Lever	1
4	5320503020S/42	Hebel	OPC Lever	1
5	0202006000	Sicherungsmutter	Lock Nut-M6	3
6	0301006000	Scheibe	Washer - M6	3
7	GM46B050000010/01	Klammer	Bracket	1
8	0108006040	Schraube	Screw - M6X40	1
9	0108006050	Schraube	Screw - M6X50	1
10	GM46B050100000	Gashebel	Frame - Throttle Control	1
11	BS120-1180	Motorbremszug	OPC Cable	1
12	LH186-1195	Kupplungszug	Clutch Cable	1
13	YM90-1080-B	Gaszug	Throttle Cable	1
14	4510511010/01	Kabelhalter	Hook - Starter Rope	1
15	4510114030	Buchse	Grip Washer	2
16	GM48S000000100	Bolzen	Bolt	2
17	GM56A100400000	Hebel	Lock Lever	2
18	0801008022	Stift	Pin - 8X22	2
19	GM56A100000040/04	Scheibe	Spacer	2
20	GM56A100000050/01	Scheibe	Spacer	3
21	GM48S030200000	Verstellsegment	Tooth Disc Kit	2
22	GM48S000000090/01	Kabelführung	Clip	1
23	0201008000DD	Mutter	Lock Nut-M8	2

# 7 Grasscatcher



7	<b>Ersatzteilliste      WB 486 SK AL GL      2017</b>			
<b>Nr.</b>	<b>Ersatzteilnummer</b>	<b>Bezeichnung Deutsch</b>	<b>Bezeichnung Englisch</b>	<b>Anzahl</b>
2	4860602010S/22	Gestell	grass catcher frame	1
3	4820611010SG/81	Fangkorb	grass catcher	1

# 8 Variable Speed Pulley



8	<b>Ersatzteilliste WB 486 SK AL GL 2017</b>			
<b>Nr.</b>	<b>Ersatzteilnummer</b>	<b>Bezeichnung Deutsch</b>	<b>Bezeichnung Englisch</b>	<b>Anzahl</b>
1	Y095341	Keilriemenspannung komplett	Belt Tensioner Assembly	1
2	4820113010	Bolzen	Screw-5/16X18X16	2
3	5340124010/02	Platte	Tensional Arm Bracket	1
4	0202008000	Sicherungsmutter	Lock Nut-M8	2
5	5340127010	Feder	Spring	1
6	5340126010/02	Zentralbolzen	Central Bolt	1
7	4820112010	Nylon Klammer	Nylon Bush	1
8	5340125010/02	Halter	Swinging Arm Welding	1
9	5340129010/02	Buchse	Spacer1	1
10	5340128010	Riemenscheibe	Tensional Pulley	1
11	609/2RS	Kugellager	Bearing	2
12	5340130010/02	Buchse	Spacer2	1
13	0901024000	Sicherungsring	Circlip - 24mm	1
14	5340131010/02	Bolzen	Tensional Pulley Bolt	1