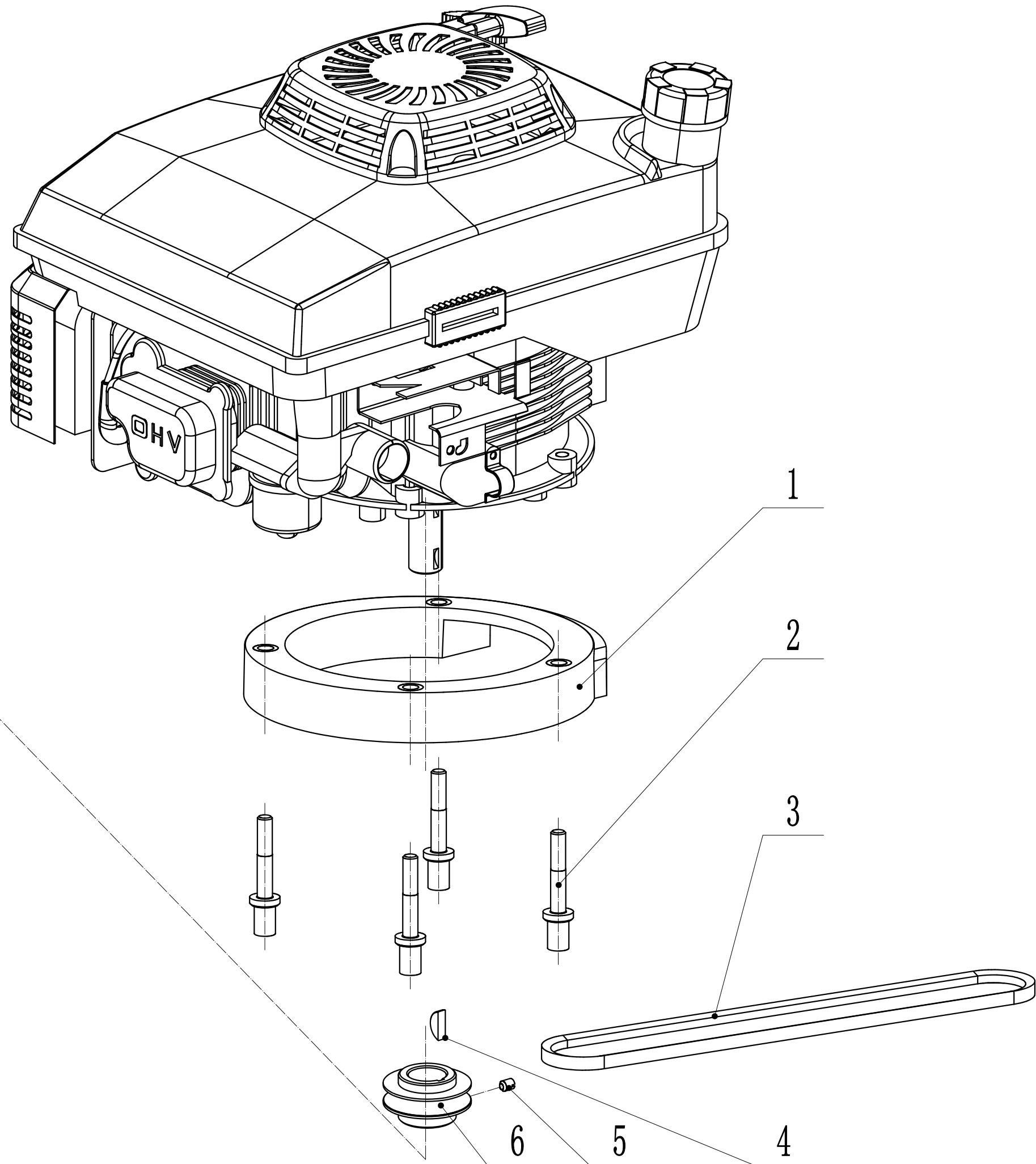
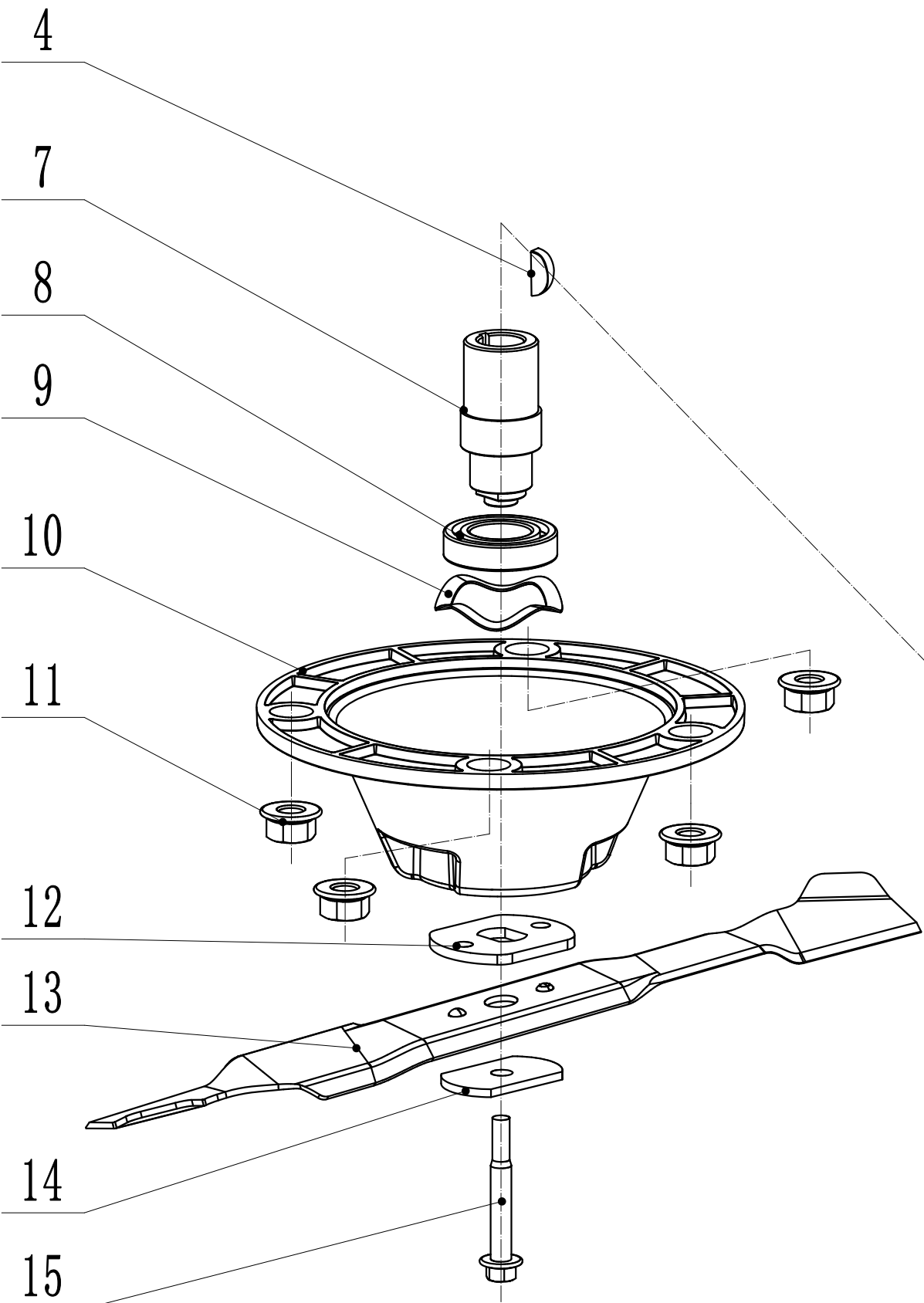
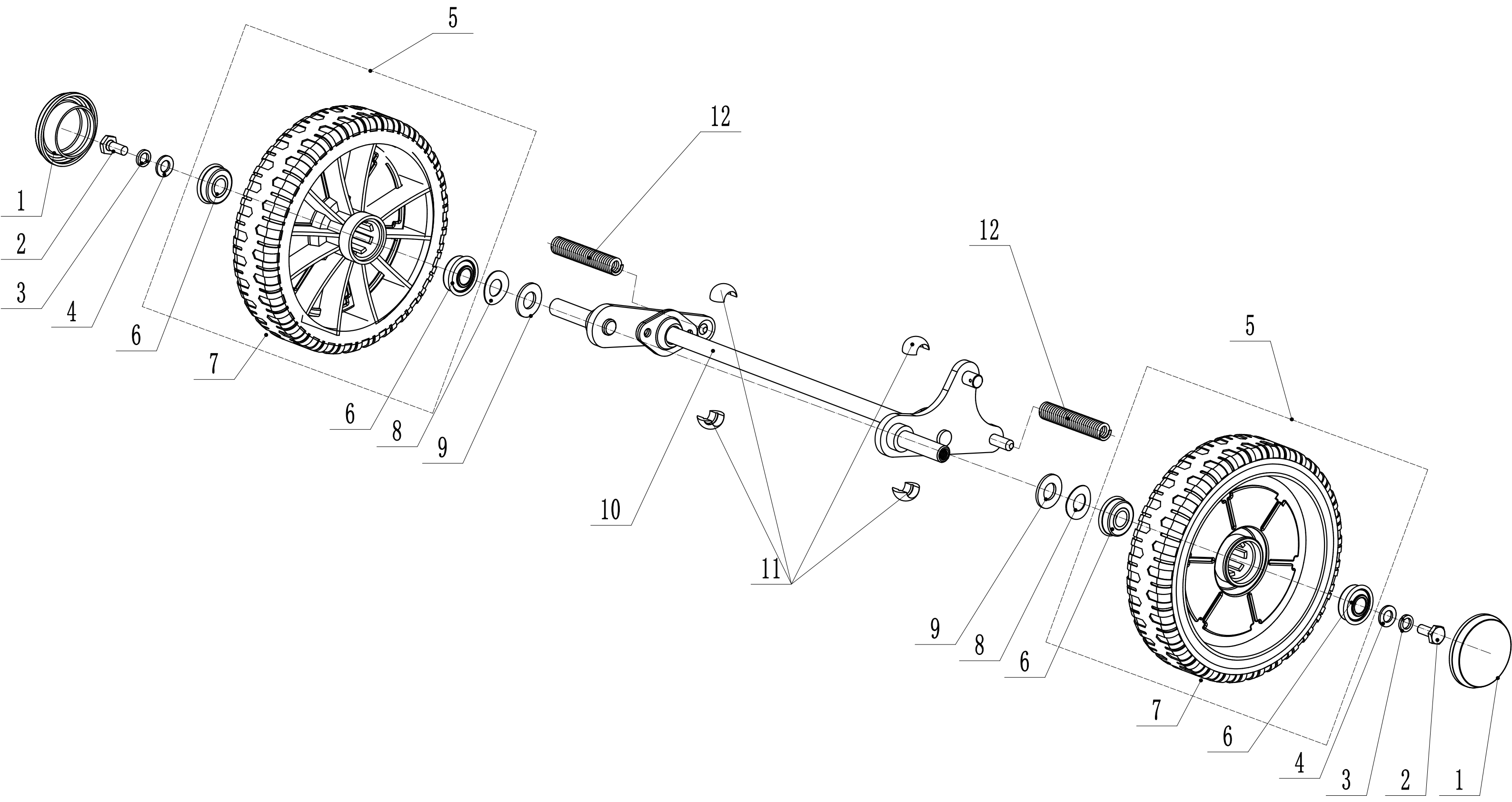


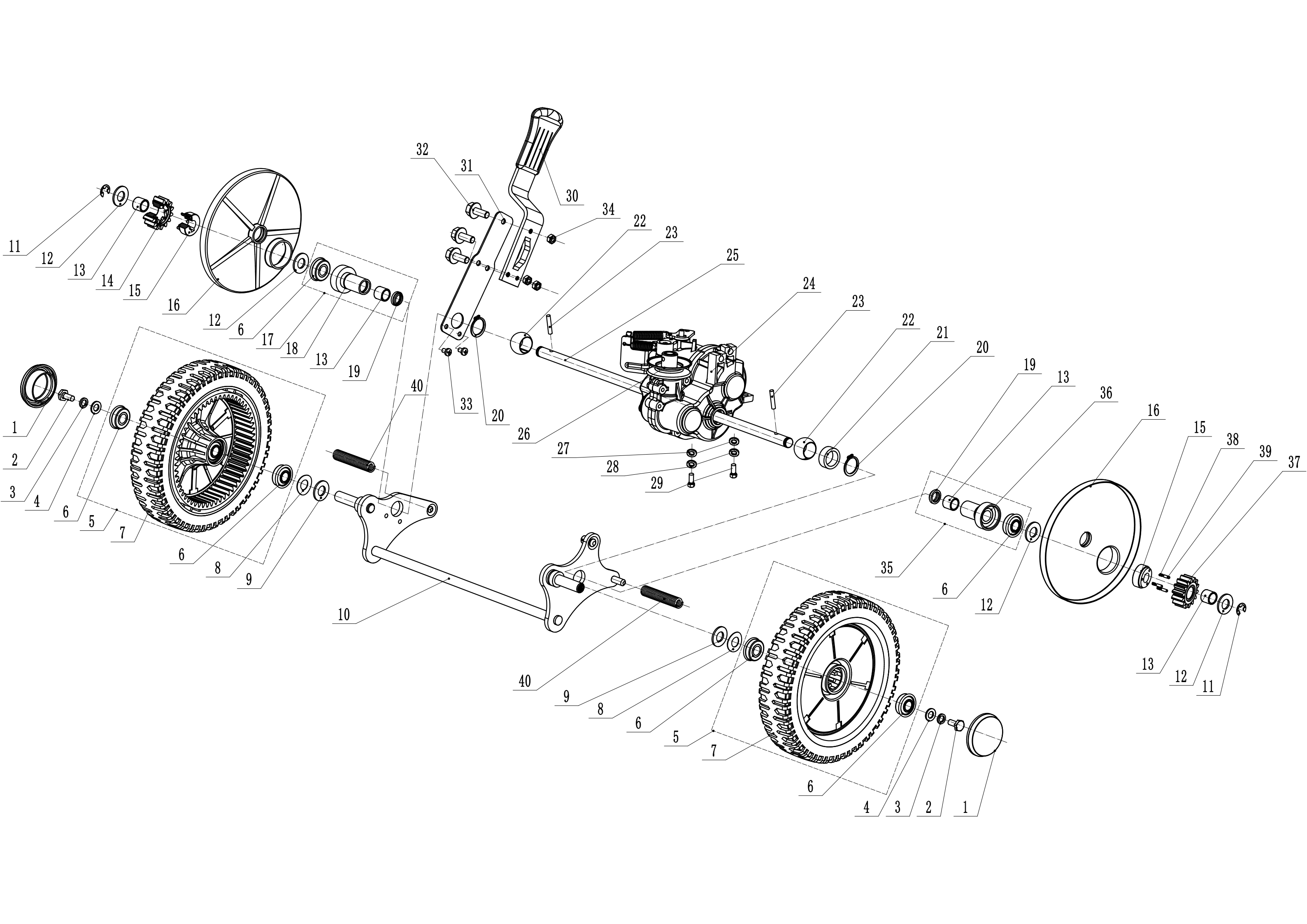
2	Ersatzteilliste		WB 466 SK V M GL	2017	
Nr.	Ersatzteilnummer	Bezeichnung Deutsch	Bezeichnung Englisch	Anzahl	
1	GM46A040000000/22	Stoßfänger	bumper	1	
2	0202006000	Sicherungsmutter	lock nut	8	
3	0102006018	Bolzen	bolt	4	
4	GM46D010000000/47	Gehäuse	chassis	1	
5	0102006012	Bolzen	bolt	4	
6	5320114020/01	Halter	bearing bracket	2	
7	GM46A000000050	Schutz	deflector	1	
8	GM46A000000060/02	Stift	pivot	1	
9	0104006016	Schraube	screw	2	
10	GM46A000000020/01	Höhenverstellsegment	graduator	1	
11	0106004010	Schraube	screw	5	
12	GM46A000000040	Schutzabdeckung	shield	1	
13	GM46A000000070/01	Feder	spring	1	
14	GM46A000000030/47	Stange	rod	1	
15	5320333010	Federsplint	check ring	2	
16	0301010000	Scheibe	spacer	2	
17	0102008016	Bolzen	bolt	1	
18	0107006014	Bolzen	bolt	2	
19	GM46A080000000/02	Platte	bracket	1	
20	0107006045	Bolzen	bolt	1	
21	0204006000	Mutter	lock nut	3	
22			tensional sets	1	
23	0202008000	Sicherungsmutter	lock nut	3	
24	5340129010	Scheibe	spacer	1	
25	5340128010	Riemenscheibe	pully	1	
26	609/2RS	Kugellager	bearing	2	
27	5340130010	Scheibe	spacer	1	
28	0901024000	Sicherungsring	check ring	1	
29	5340131010	Bolzen	bolt	1	
30	5340126010/02	Zentralbolzen	central bolt	1	
31	4820112010	Nylon Klammer	bush	1	
32	5340125010/02	Halter	arm weldment	1	
33	5340124010/02	Platte	plate	1	
34	5340127010	Feder	spring	1	
35	0104005012	Schraube	screw	4	
36	AVSA000000040	Ritzel	teath disc	2	
37	0202005000	Sicherungsmutter	lock nut	4	



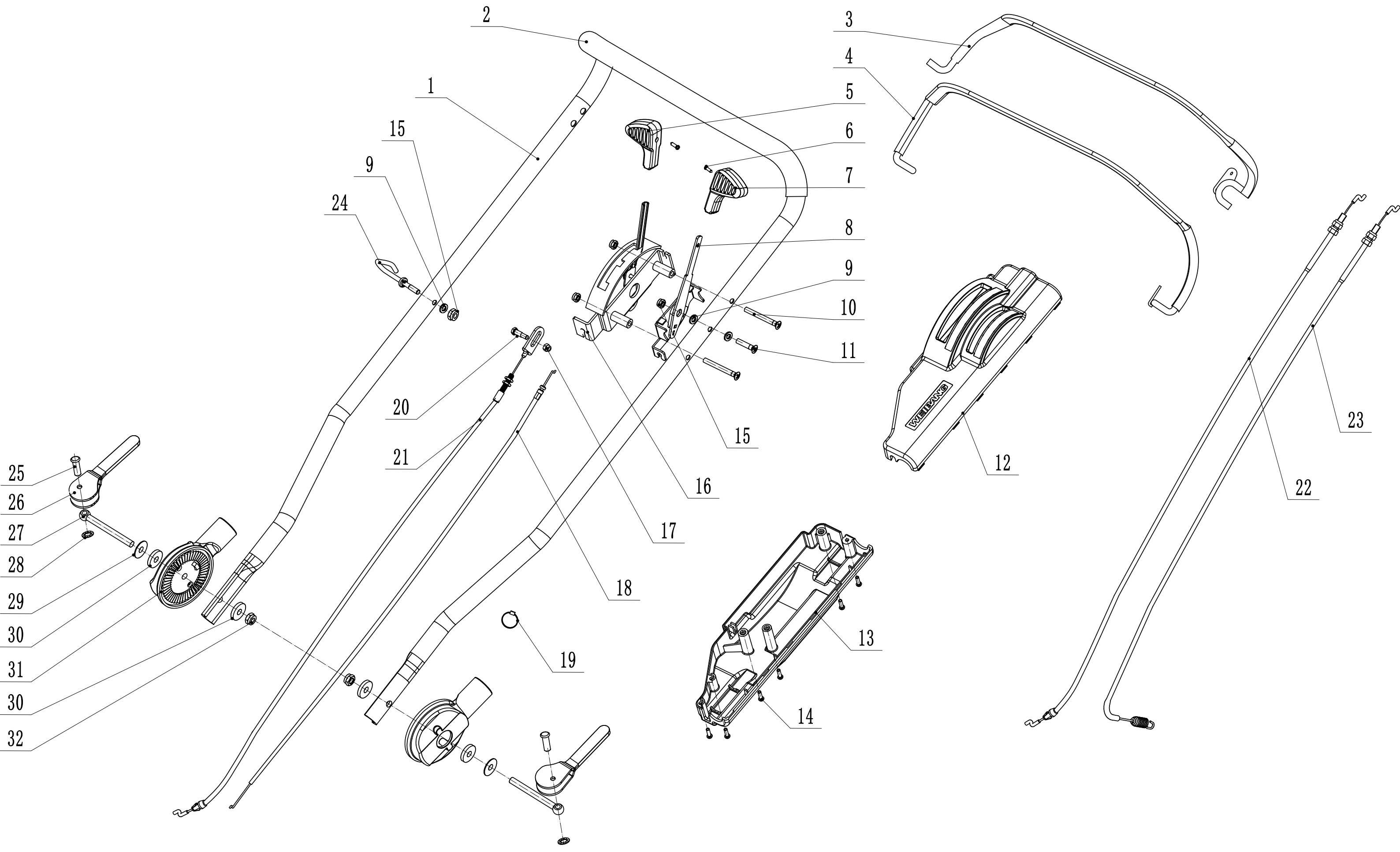
3 Ersatzteilliste		WB 466 SK V M GL		2017
Nr.	Ersatzteilnummer	Bezeichnung Deutsch	Bezeichnung Englisch	Anzahl
1	GM53A050000000	Motorhalterung	engine base	1
2	GM53A000000070/02	Bolzen	bolt	4
3	VB46010/750	Keilriemen	belt	1
4	4510401010	Keil	key	2
5	0105006006	Lochschraube	screw	1
6	5020402070	Motorriemenscheibe	pulley	1
7	GM53A000000050/02	Messerhalter	adapter	1
8	6006/2RS	Lager	bearing	1
9	GM53A000000120	Federscheibe	spring washer	1
10	GM53A000000010	Spindelhalterung	bracket	1
11	0204014000	Sicherungsmutter	lock nut	4
12	GM53A000000060/04	Scheibe	spacer	1
13	GM46A000000010/22	Messer	blade	1
14	4510407010/04	Unterlegscheibe	spring washer	1
15	WBXYJ-200011	Bolzen	central bolt	1



4	Ersatzteilliste		WB 466 SK V M GL	2017
Nr.	Ersatzteilnummer	Bezeichnung Deutsch	Bezeichnung Englisch	Anzahl
1	5310214010	Radkappe	hub cap	2
2	0102008016	Bolzen	bolt	2
3	0401008000	Federscheibe	spring washer	2
4	0301008000	Unterlegscheibe	spacer	2
5	4510210010/42	Radkappe	wheel	2
6	5310213010	Lager	bearing	4
7	4560206050-42	Vorderrad	wheel	2
8	5310211010/02	Federscheibe	spring washer	2
9	5310210010/02	Scheibe	spacer	2
10	GM46A020100000/01	Vorderachse	front axle	1
11	5310209010	Lager	bearing	4
12	GM53A020000010	Feder	scraper	2



5 Ersatzteilliste				
WB 466 SK V M GL				
2017				
Nr.	Ersatzteilnummer	Bezeichnung Deutsch	Bezeichnung Englisch	Anzahl
1	5310214010	Radkappe	hub cap	2
2	0102008016	Bolzen	bolt	2
3	0401008000	Federscheibe	spring washer	2
4	0301008000	Unterlegscheibe	spacer	2
5	4820305020-42	Rad (komplett)	rear wheel asembly	2
6	5310213010	Lager	bearing	6
7			wheel	2
8	5310211010/02	Federscheibe	spring washer	2
9	5310210010/02	Scheibe	spacer	2
10	GM46A030100000/01	Hinterachse	rear axle	1
11	1301009000	Sicherungsring	check ring	2
12	5020311010/04	Scheibe	spacer	4
13	5320326010P	Lager	bearing	4
14	HQ000100020	Zahnrad (rechts)	right pinion	1
15	HQ000100050	Halter	bracket	2
16	4520308010	Rad Abdeckung	shield	2
17			right bearing sheath assembly	1
18	5320325020/02	Lager	right bearing sheath	1
19	5320327010	Staubabdeckung	ring	2
20	1001020000	Sicherungsring	check ring	2
21	5020310010/02	Buchse	spcer	1
22	5320328010	Lager	bearing	2
23	HQ000100060	Stift	pin	2
24	Y20466PM	Getriebe	transmission assembly	1
25	GM46A030000010/02	Achse	axle	1
26	HQ000000140/02	Riemenscheibe	pulley	1
27	0301006000	Scheibe	spacer	2
28	0401006000	Scheibe	spring washer	2
29	0101006020	Schraube	bolt	2
30	5360310020	Höhenverstellgriff	handle	1
31	5360311010	Federscheibe	spring	1
32	0104006014	Bolzen	screw	3
33	0104005008	Bolzen	screw	2
34	0202006000	Sicherungsmutter	lock nut	3
35			left bearing sheath assembly	1
36	5320324020/02	Hülse	left bearing sheath	1
37	HQ000100010	Zahnrad (links)	left pinion	1
38	HQ000100040	Federscheibe	spring	6
39	HQ000100030	Stift	pin	6
40	GM53A020000010	Feder	scrapaer	2



6	Ersatzteilliste	WB 466 SK V M GL	2017	
Nr.	Ersatzteilnummer	Bezeichnung Deutsch	Bezeichnung Englisch	Anzahl
1	GM46A050000040/22	Holm	handlebar	1
2	GM56E010000080	Gummischutz	sheath	1
3	5020506030S/22	Handgriff	clutch lever	1
4	5020503020S/22	Bremshebel	brake lever	1
5	5380508010	Knopf	knob	1
6	0106003013	Schraube	screw	2
7	5380510010	Kappe f. Gasgriff	knob	1
8	5380512010	Hebel	bracket	1
9	0301006000	Scheibe	spacer	3
10	0108006060	Schraube	screw	2
11	0108006050	Schraube	screw	1
12	5020501030S	Schutz	upper cover	1
13	5020501040S	Schutz	lower cover	1
14	113040018	Schraube	screw	4
15	0202006000	Sicherungsmutter	lock nut	1
16	5020501050S	Verstellsegment	bracket	1
17	0202005000	Sicherungsmutter	lock nut	1
18	YM1090-1180-B	Gaszug	throttle bable	1
19	ZD3/190	Ring	ties	1
20	5360506011	Schraube	bolt	1
21	GM56F030000031	Fahrgeschwindigkeitskabel	drive speed cable	1
22	BS120-1200	Bremskabel	brake cable	1
23	GM56F030000020	Kupplungskabel	clutch lever	1
24	4510511010/01	Kabelhalter	hook	1
25	0801008022	Stift	pin	2
26	GM56A100500000	Griff	handle	2
27	GM48S000000100	Bolzen	bolt	2
28	4510114030	Buchse	lock cap	2
29	GM56A100000040/04	Scheibe	spacer	2
30	GM56A100000050/01	Scheibe	spacer	4
31	GM48S030200000	Verstellsegment	bracket	2
32	0201008000DD	Mutter	lock nut	2