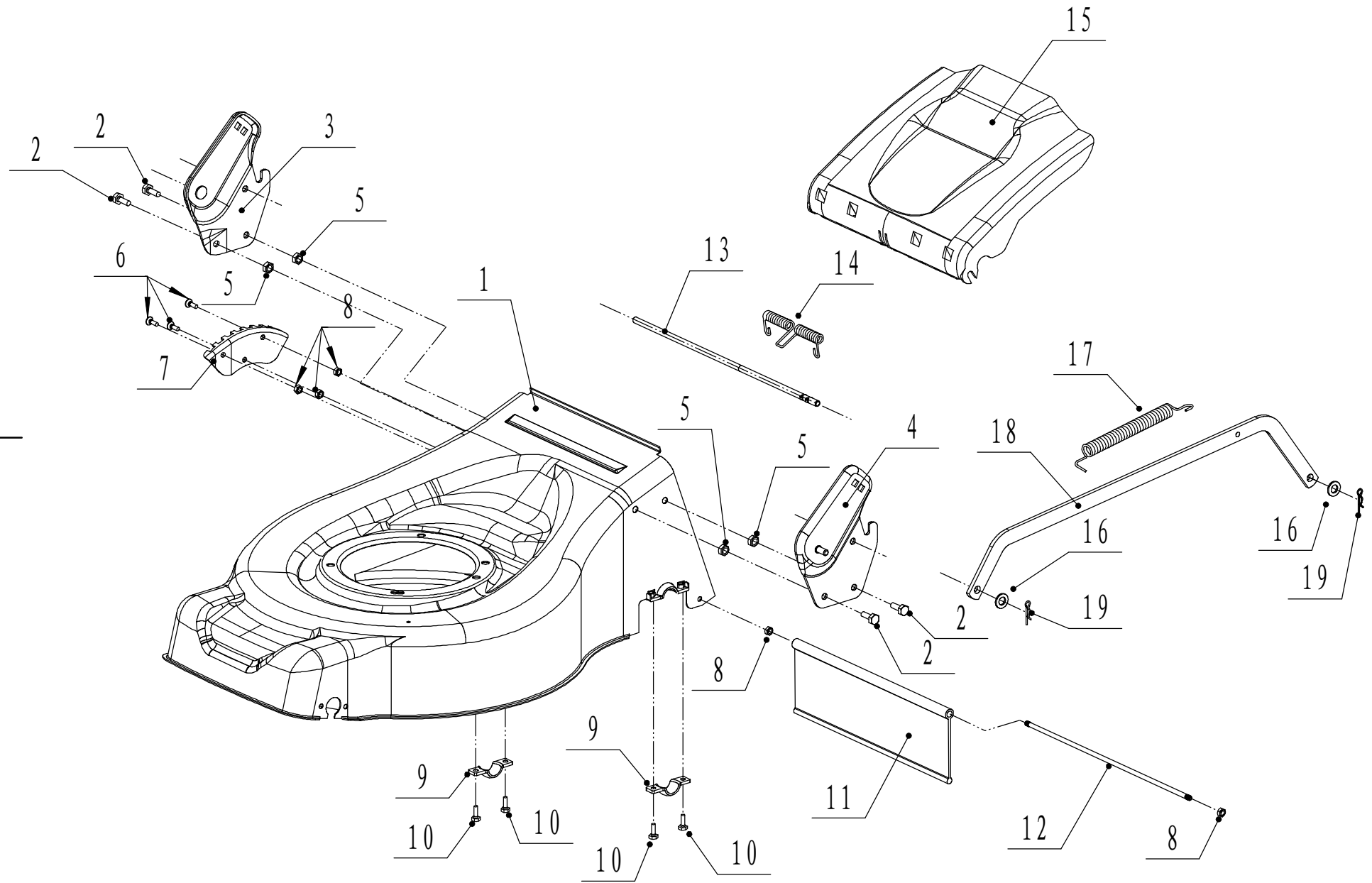
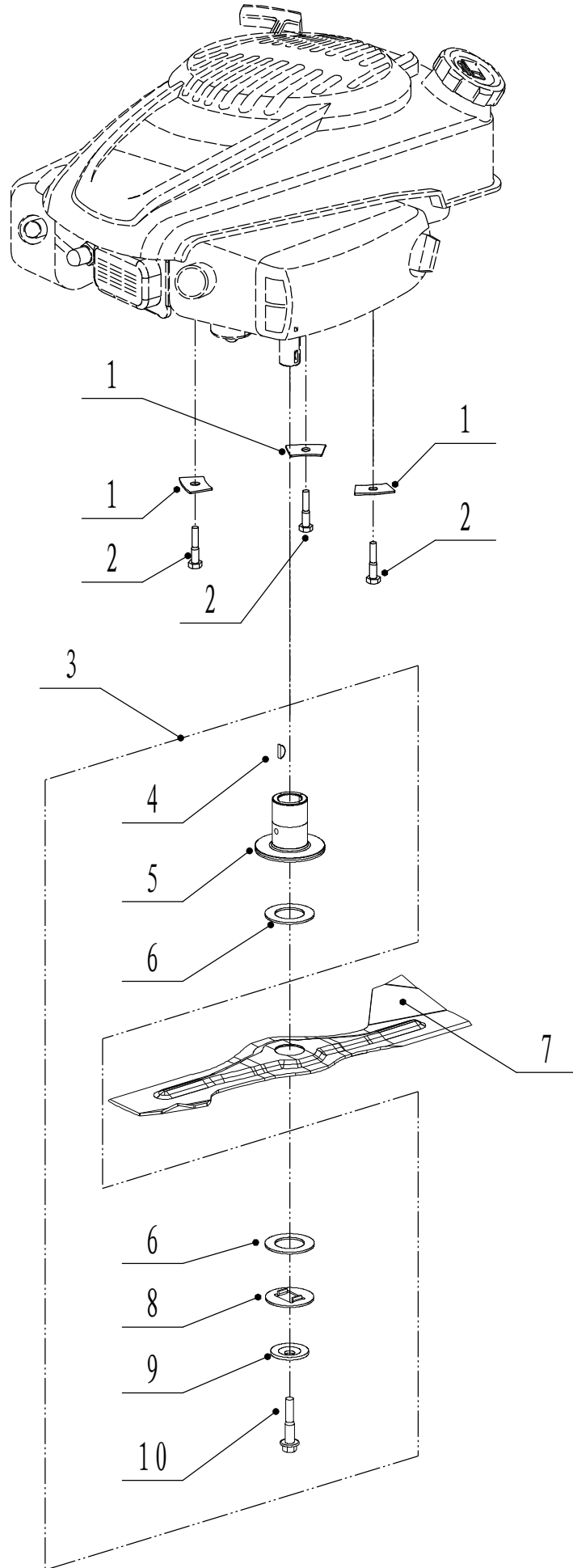


# 2 WB456HKE/A 底盘部分



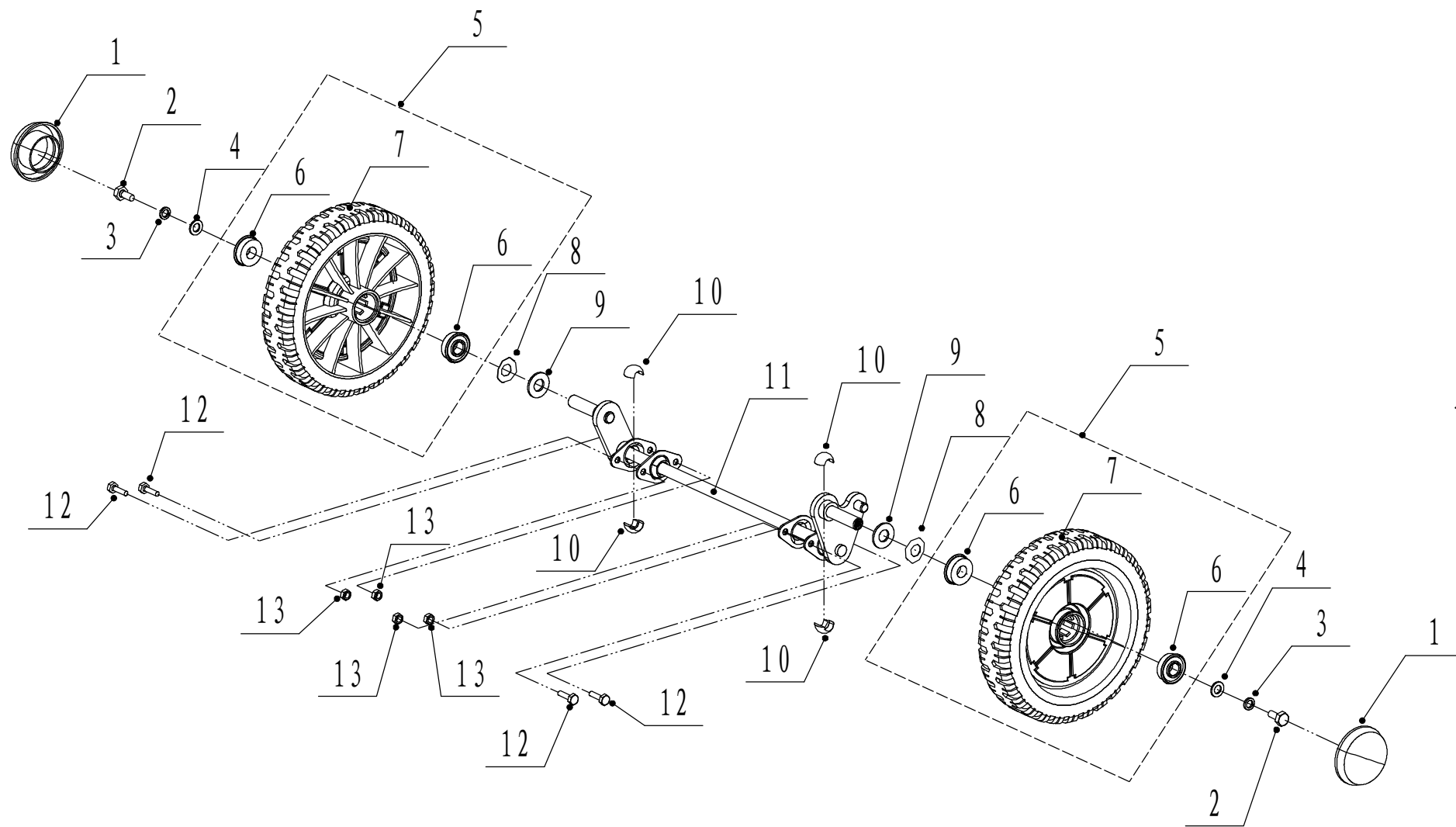
<b>Ersatzteilliste Zeichnung Nummer 2</b>			
<b>Nummer</b>	<b>Ersatzteilnummer</b>	<b>Bezeichnung</b>	<b>Menge</b>
1	4560101003/46	Gehäuse	1
2	102008016	Bolzen	4
3	4560112010/22	AVS Rechts	1
4	4560111010/22	AVS Links	1
5	202008000	Mutter	4
6	104006016	Bolzen	3
7	4560110010/01	Höhenverstellung	1
8	202006000	Mutter	3
9	5320114020/01	Halter	2
10	102006012	Bolzen	4
11	4320119010	Gummischutz	1
12	4560113010/02	Stange	1
13	4560106010/02	Stange	1
14	5360118010	Feder	1
15	4560105010	Fangkorbdeckel	1
16	301010000	Scheibe	2
17	WB2100020102/01	Feder	1
18	4560109010/46	Hebel	1
19	5320333010	Verschlussstift	2

### 3 WB456HKE/A 刀片组件



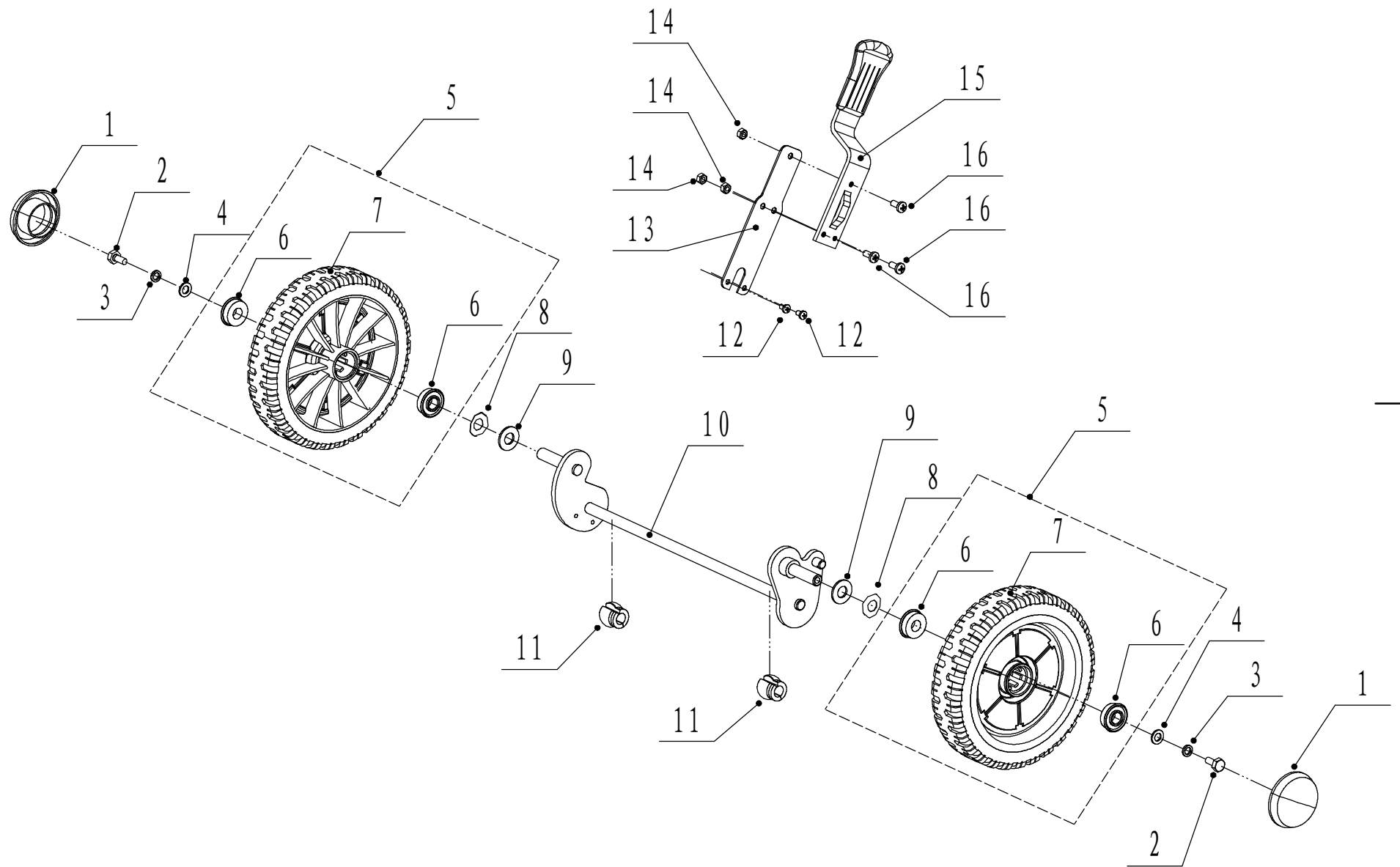
<b>Ersatzteilliste Zeichnung Nummer 3</b>			
<b>Nummer</b>	<b>Ersatzteilnummer</b>	<b>Bezeichnung</b>	<b>Menge</b>
1	5310112010/02	Platte	3
2	5320115010	Bolzen	3
3			
4	4510401010	Keil	1
5	5320404020/02	Messerhalter	1
6	5310402010	Friktionscheibe	2
7	4510403010/22	Messer	1
8	5310404010/02	Ring	1
9	5310406010/04	Scheibe	1
10	5320405010	Messerbolzen	1

# 4 WB456HKE/A 前轴总成



<b>Ersatzteilliste Zeichnung Nummer 4</b>			
<b>Nummer</b>	<b>Ersatzteilnummer</b>	<b>Bezeichnung</b>	<b>Menge</b>
1	5310214010	Radkappe	2
2	101008015	Bolzen	2
3	401008000	Ring	2
4	301008000	Scheibe	2
5	4510210010	Rad	2
6	5310213010	Kugellager	4
7			
8	5310211010/04	Ring	2
9	5310210010/02	Scheibe	2
10	5310209010	Lager	4
11	4560201011/01	Vorderachse	1
12	102006012	Bolzen	4
13	202006000	Mutter	4

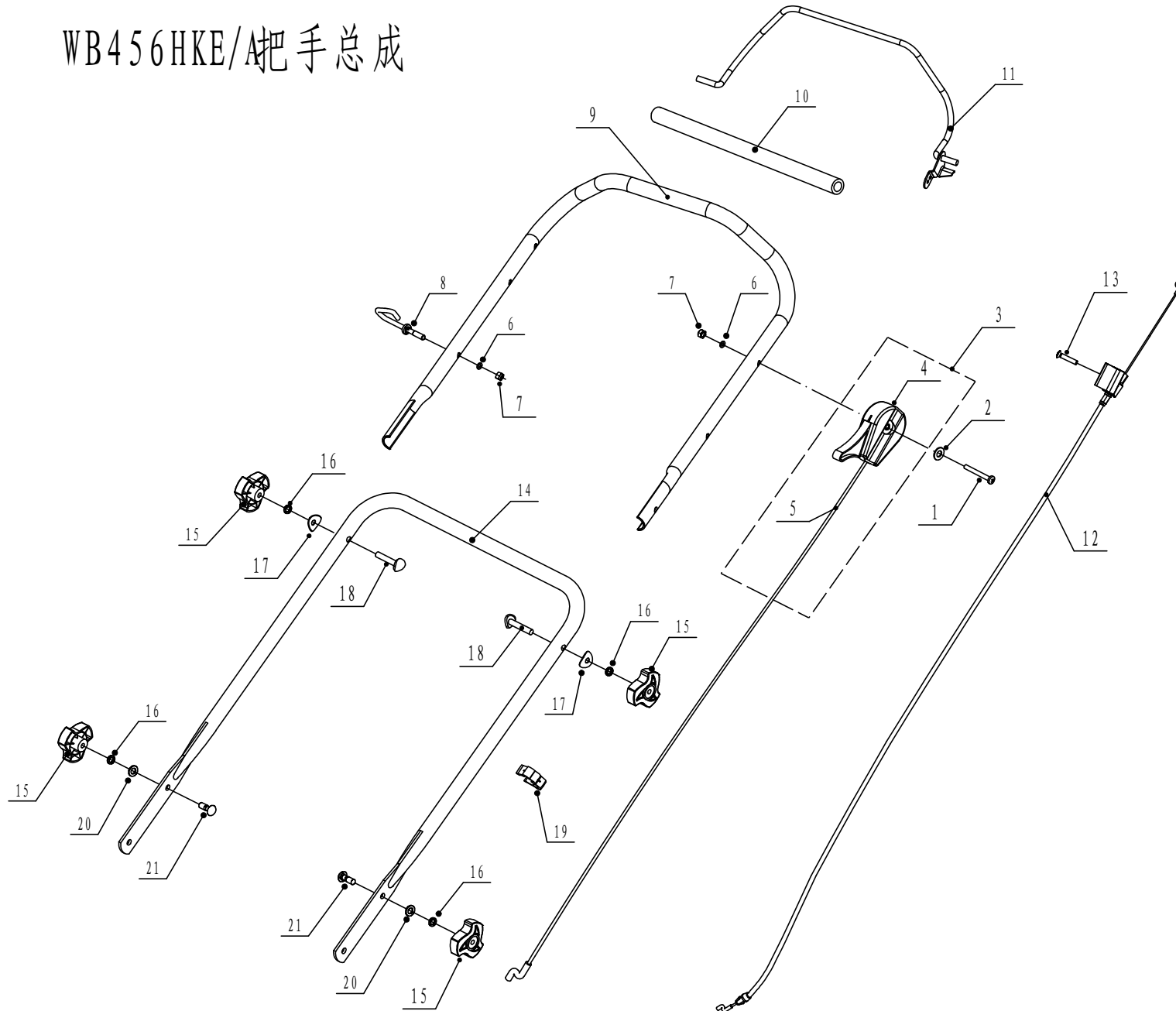
# 5 WB456HKE/A 后轴总成



<b>Ersatzteilliste zeichnung Nummer 5</b>			
<b>Nummer</b>	<b>Ersatzteilnummer</b>	<b>Bezeichnung</b>	<b>Menge</b>
1	5310214010	Radkape	2
2	101008015	Bolzen	2
3	401008000	Ring	2
4	301008000	Scheibe	2
5	5310212010	Rad	2
6	5310213010	Kugellager	4
7			
8	5310211010/04	Ring	2
9	5310210010/02	Scheibe	2
10	4550301011/01	Hinterachse	1
11	4830306010	Lager	2
12	104005008	Bolzen	2
13	5010306020/22	Platte	1
14	202006000	Mutter	3
15	5360310010	Hebel Höhenverstellung	1
16	104006014	Bolzen	3

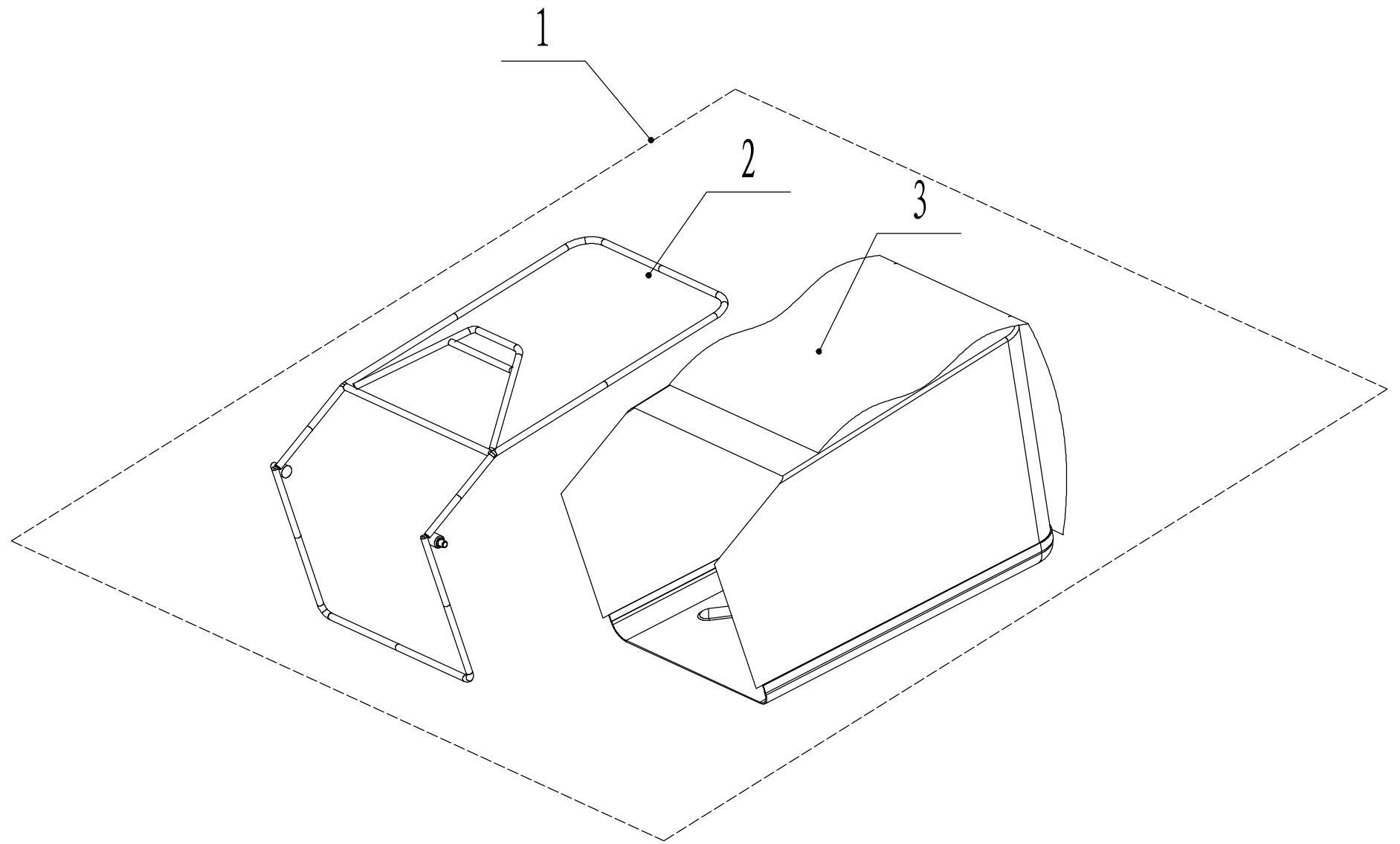


# 6 WB456HKE/A把手总成



<b>Ersatzteilliste Zeichnung Nummer 6</b>			
<b>Nummer</b>	<b>Ersatzteilnummer</b>	<b>Bezeichnung</b>	<b>Menge</b>
1	104006055	Bolzen	1
2	302006000	Scheibe	1
3			
4	5320508010	Gashebel	1
5	4810506030	Gaszug	1
6	301006000	Ring	2
7	202006000	Mutter	2
8	4510511010/01	Halter (Motorzug)	1
9	5010501010/22	Oberer Holm	1
10	5010512010	Griffschutz	1
11	4550501010/22	Bremshebel	1
12	5040505020	Bremskabel	1
13	108006030	Bolzen	1
14	4320502010/22	Unterer Holm	1
15	4820541010-80	Knopf	2
16	401008000	Federring	4
17	4510510010/01	Scheibe	2
18	5310510010/01	Bolzen	2
19	5320517010	Klammer	1
20	301008000	Scheibe	2
21	4510513010	Bolzen	2

7 WB456HKL/集草袋总成



**Ersatzteilliste Zeichnung Nummer 7**

<b>Nummer</b>	<b>Ersatzteilnummer</b>	<b>Bezeichnung</b>	<b>Menge</b>
1			1
2	4560602010/22	Gestell	1
3	4560603011/81	Fangsack	1