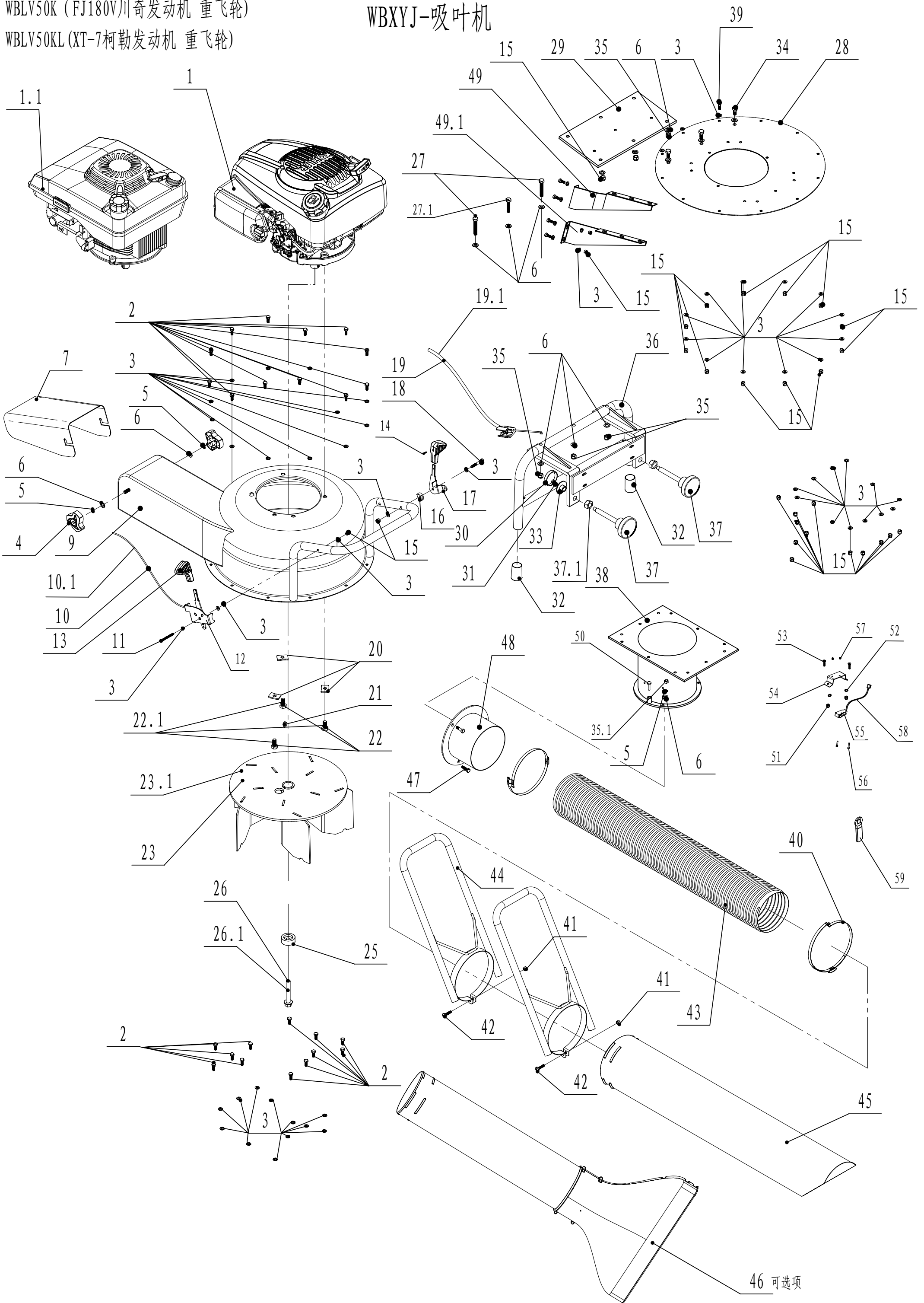


WBLV50K (FJ180V川奇发动机 重飞轮)

WBLV50KL (XT-7柯勒发动机 重飞轮)

# WBXYJ-吸叶机



## Ersatzteilliste WB LV 50 K und WB LV 50 KL ab 2020

NR.	Ersatzteilnummer	Bezeichnung Deutsch	Bezeichnung Englisch	Anzahl
1	XT173	Kohler Motor	Engine Kohler	1
1,1	FJ180V	Kawasaki Motor	Engine Kawasaki	1
2	0101006016	Schraube	Bolt	14
3	0301006000	Scheibe	Spacer	58
4	4820541010	Drehgriff	Knob	2
5	0401008000	Federscheibe	Spring Washer	7
6	2401008000	Scheibe	Spacer	20
7	XYJ000101/22	Schutz	Deflector	1
9	XYJ100000/21	Gehäuse	Shell	1
10	XYJ600002	Gaszug Kohler	Throttle Cable Kohler	1
10,1	XYJ600006	Gaszug Kawasaki	Throttle Cable Kawasaki	1
11	0104006045	Bolzen	Bolt	1
12	5360509010	Gashebel		1
13	5380510010	Kappe für Gashebel	Throttle Bracket	2
14	0106003013	Schraube		2
15	0202006000	Sechskant Sicherungsmutter	Lock Nut	29
16	XYJ600004	Scheibe	Spacer	1
17	XYJ600003/22	Hebel ( Bremse)	Brake Lever	1
18	0101006040	Schraube	Bolt	1
19	XYJ600001	Bremskabel Kohler	Brake Cable Kohler	1
19,1	XYJ600005	Bremskabel Kawasaki	Brake Cable Kawasaki	1
20	5310112020	Abstandshalter	Spacer	4
21	5310401010	Keil	Key	1
22	4820102011	Schraube	Lock Screw	3
22,1	0102010025	Bolzen	Bolt	4
23	XYJ200000/22	Lüfterrad Kohler	Turbine Wheel Kohler	1
23,1	XYJ200010/22	Lüfterrad Kawasaki	Turbine Wheel Kawasaki	1
25	5310406010/04	Scheibe	Dish washer	1
26	XYJ000104	Zentralbolzen Kohler	Central Bolt Kohler	1
26,1	XYJ200011	Zentralbolzen Kawasaki	Central Bolt Kawasaki	1
27	0101008055	Bolzen	Bolt	2
27,1	0101008040	Schraube	Bolt	1
28	XYJ000109A/21	Platte	Plate	1
29	XYJ000114A/21	Platte	Bottom Stiffener	1

30	XYJ000107	Ring	Bush	2
31	0103005012	Schraube	Inner Hex Bolt	2
32	XYJ000110	Hülse	Sheath	2
33	XYJ000105	Hülse	Presser	2
34	0101008030	Bolzen	Bolt	2
35	0202008000	Sicherungsmutter	Lock Nut	10
35,1	0201008000	Mutter	Nut	3
36	XYJ400000A/22	Stange	Chassis	1
37	XYJ000112	Knopf	Knob	2
37,1	0201012000	Mutter	Nut	2
38	XYJ300000/21	Gehäuse mit Rohr	Intake Tube	1
39	0101006020	Schraube	Bolt	4
40	XYJ510004	Schelle für Saugschlauch	Clamp	1
41	0201006000	Mutter	Mut	2
42	0104006025	Schraube	Screw	2
43	XYJ000111	Schlauch	Hose	1
44	XYJ510000/20	Griff für Saugrohr	Handle	2
45	XYJ500001	Saugdüse rund	Nozzle	1
46	WBXYJ500003	Saugdüse breit	Nozzle2 Options	1
47	0101008025	Bolzen	Bolt	3
48	XYJ300003/21	Adapter	Adapter	1
49	XYJ000108A/22	Halter (links)	Left-Rod	1
49.1	XYJ000117/22	Halter (rechts)	Right-Rod	1
50	XYJ000116P2	Stift	Sliding Pin	1
51	0202005000	Sicherungsmutter	Lock Nut	2
52	0301005000	Unterlegscheibe	Spacer	2
53	0104005012	Schraube	Screw	2
54	XYJ000116P1/21	Klammer	Bracket	1
55	8SH061020	Schalter	Switch	1
56	0104003016	Stift	Screw	2
57	0202003000	Mutter	Lock Nut	2
			Sheath	1
59	40E0109000/02	Kabelklammer	Terminal	2