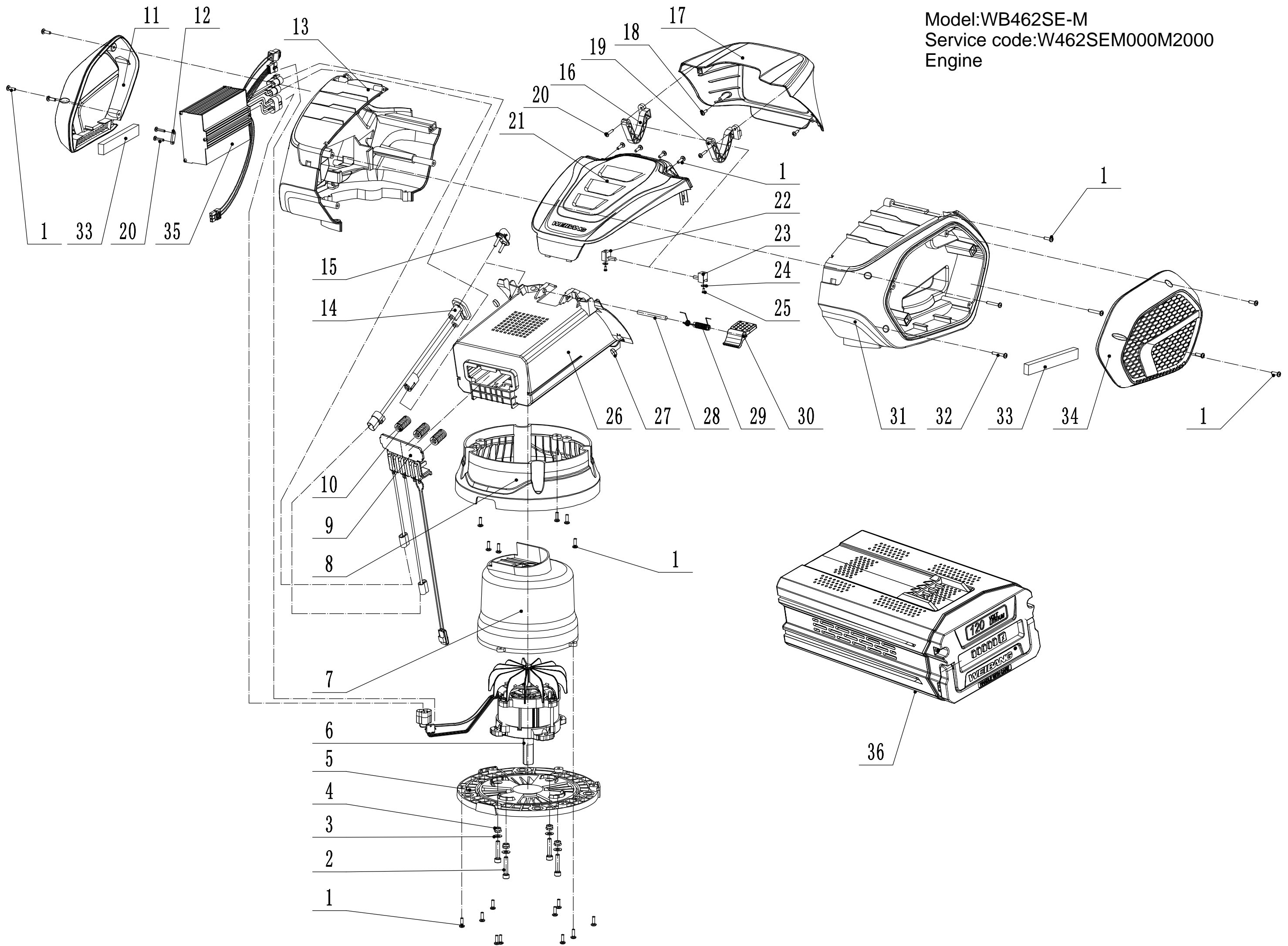


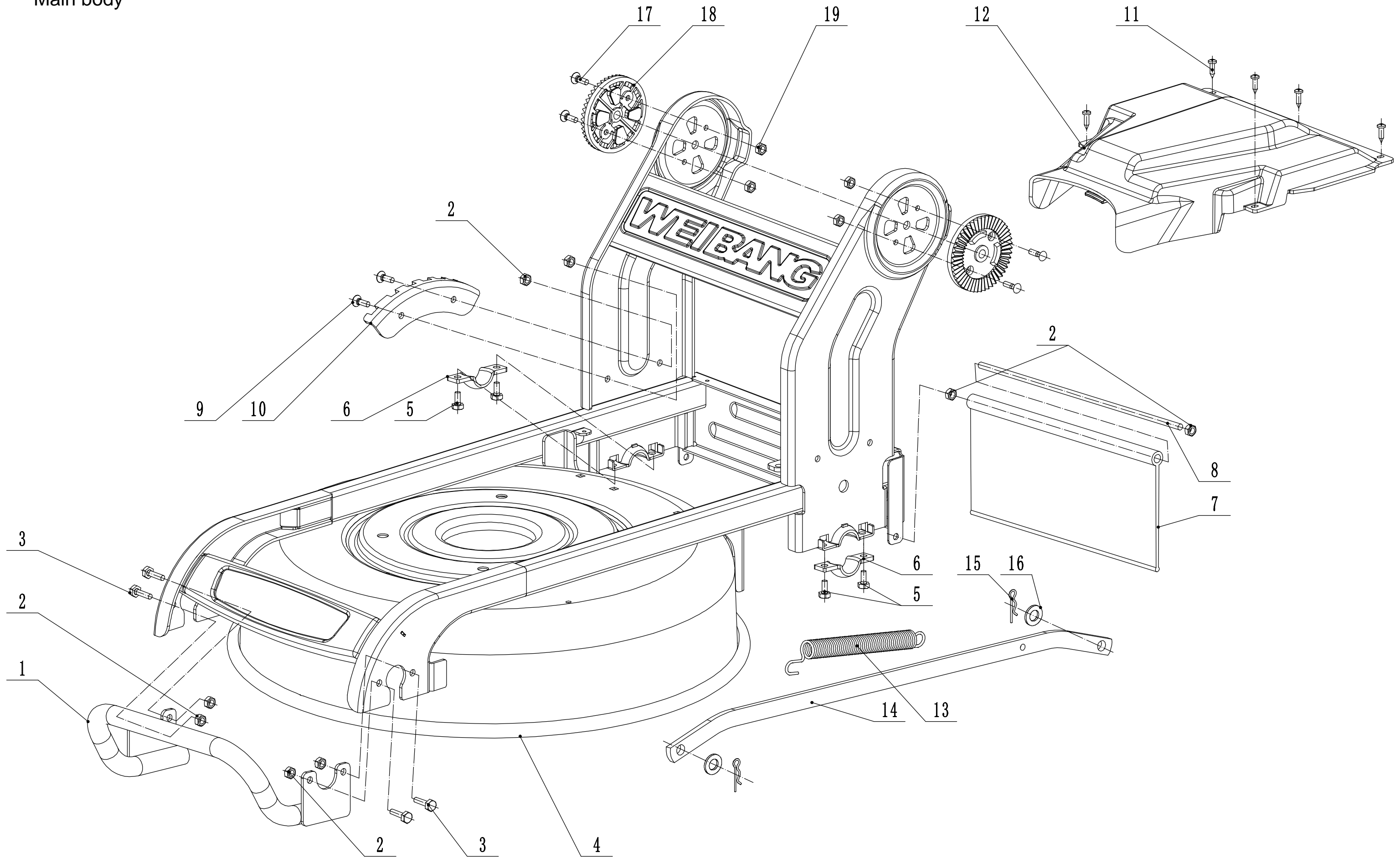
Model:WB462SE-M
Service code:W462SEM000M2000
Engine



Seite 1 Ersatzteilliste

Position	Artikelnummer	Bezeichnung Deutsch	Anzahl
1	0113040014	Schraube	27
2	0103006030	Bolzen	4
3	0301006000	Scheibe	4
4	0202006000	Mutter	4
5	PP12LA14000	Motorbasis	1
6	Y18PP01	Motor	1
7	PP12LA09000	Wind Schild	1
8	PP12LA18000	Motorlauf	1
9	PP12LA15060	Batterie-Bleiplatte	1
10	PP12LA15050	Batteriedruckfeder	3
11	PP12LA04000	Linke Abdeckung	1
12	PP12LA08000	Kabelhalterung	1
13	PP12LA02000	Linke Schelle	1
14	PP12LA16000	Elektrifizierte Basisbaugruppe	1
15	PP12LA17000	Schlüssel	1
16	PP12LA10000	Klappe für Batterieabdeckung B	1
17	PP12LA06000	Batterieabdeckung	1
18	0113040006	Schraube	2
19	PP12LA07000	Klappe für Batterieabdeckung A	1
20	011303P5015	Schraube	4
21	PP12LA05000	Ober Abdeckung	1
22	PP12LA12000	Mittelachse B	1
23	PP12LA11000	Mittelachse A	1
24	0301003000	Unterlegscheibe	2
25	011302P5006	Schraube	2
26	PP12LA15010	Batteriefach	1
27	WB9840006	Magnet	2
28	PP12LA15030/02	Batterieschnallen Schaft	1
29	PP12LA15040	Feder der Batterieschnalle	1
30	PP12LA15020	Baterieschnalle	1
31	PP12LA01000	Rechte Schelle	1
32	0113040026	Schraube	3
33	PP12LA13000	Filter	2
34	PP12LA03000	Rechte Abdeckung	1
35	PP12L010400000	Regler	1
36	PP12LD00000	Batterie	1

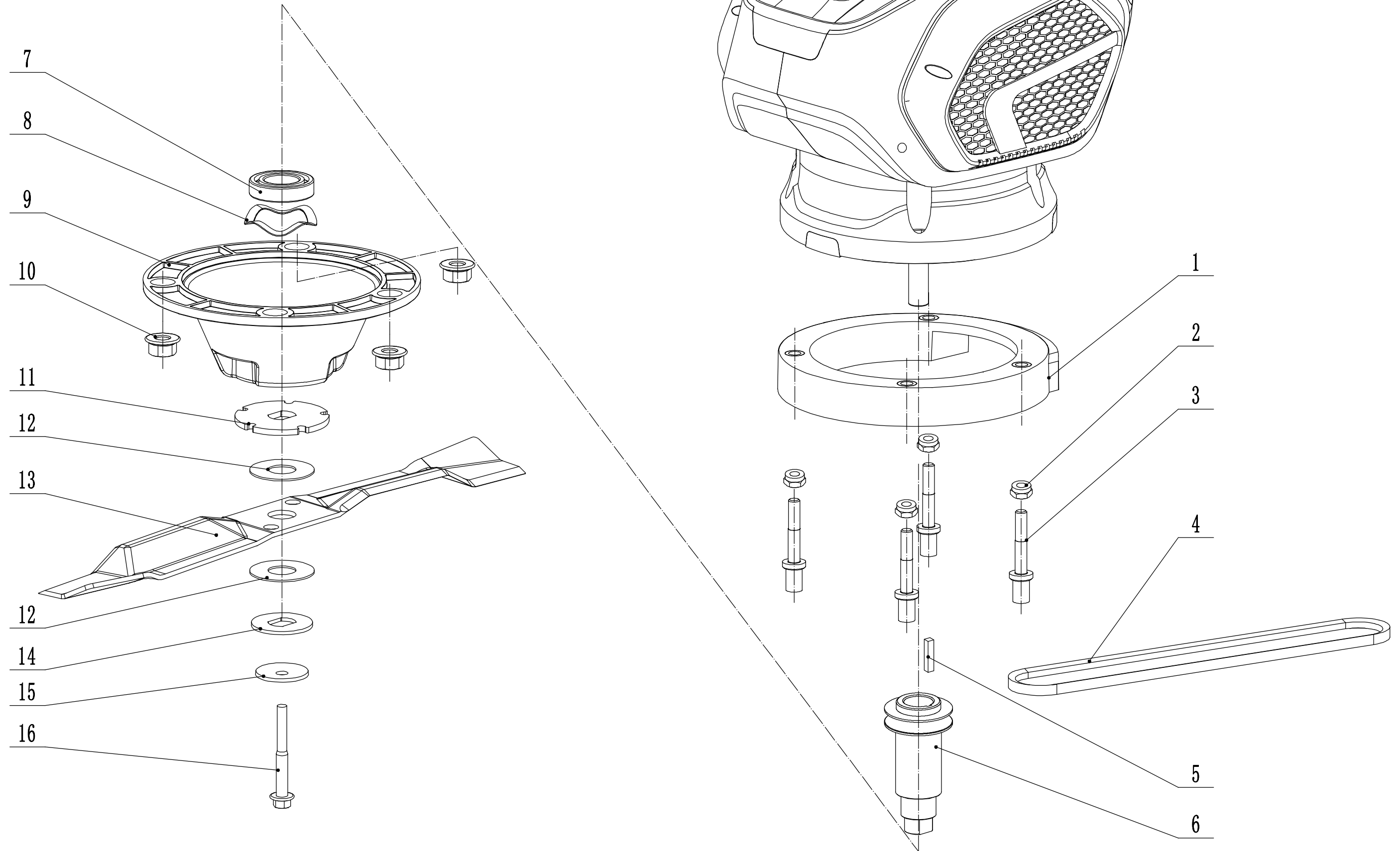
Model:WB462SE-M
Service code:W462SEM000M2000
Main body



Seite 2 Ersatzteilliste

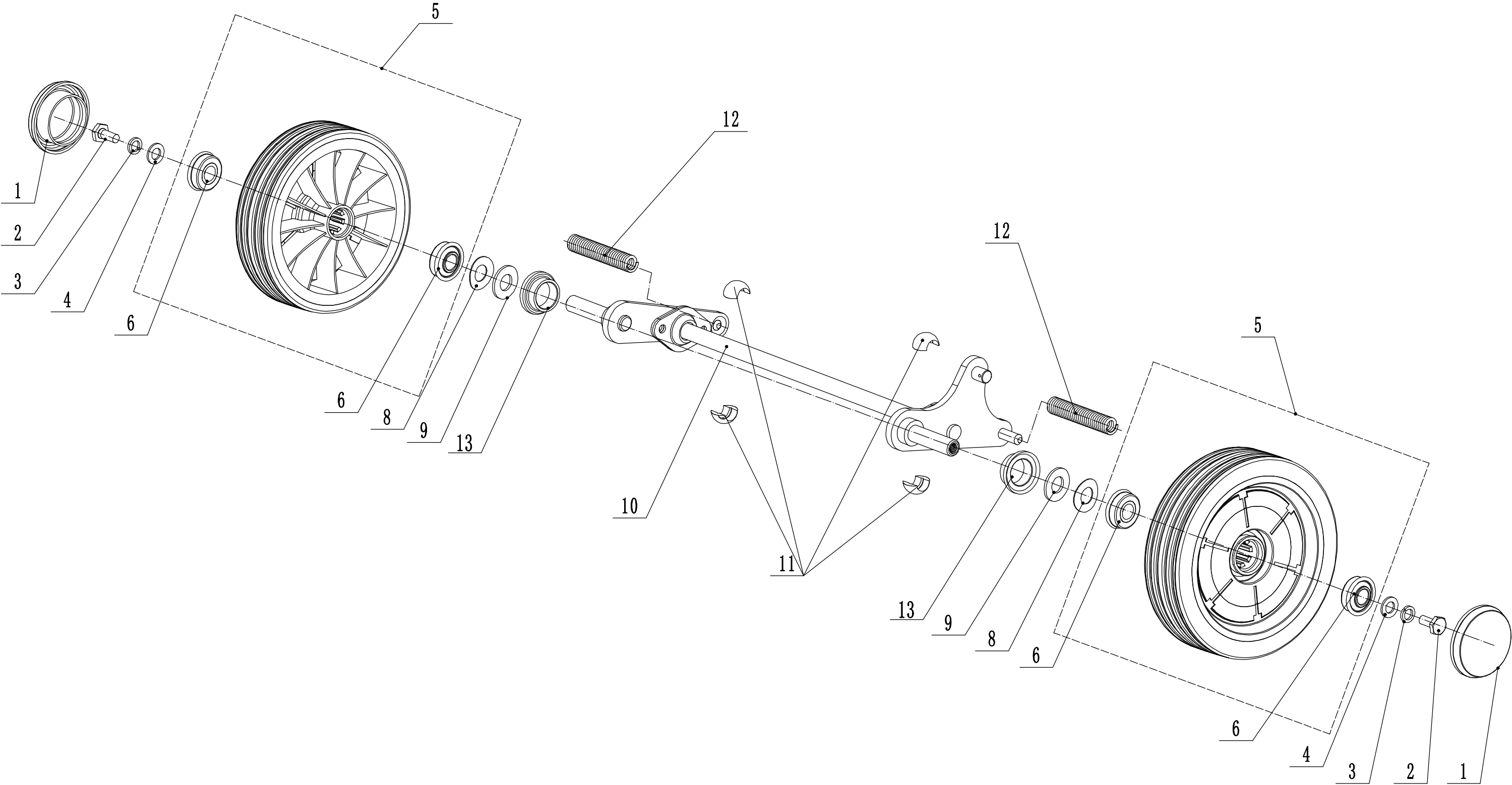
Position	Artikelnummer	Bezeichnung Deutsch	Anzahl
1	GM46A040000000/40	Stoßstange	1
2	0202006000	Sicherungsmutter	8
3	0102006018	Bolzen	4
4	GM46D010000000/49	Gehäuse	1
5	0102006012	Bolzen	4
6	5320114020/01	Lagerhalterung	2
7	GM46A000000050	Schutz	1
8	GM46A000000060/02	Stift	1
9	0104006016	Schraube	2
10	GM46A000000020/01	Höhenverstellsegment	1
11	0106004010	Schraube	5
12	GM46A000000040	Schutzabdeckung	1
13	GM46A000000070/01	Feder	1
14	GM46A000000030/40	Verbindungsstange	1
15	5320333010	Federsplint	2
16	0301010000	Scheibe	2
17	0104005012	Schraube	4
18	AVSA000000040/22	Schenallverschluss	2
19	0202005000	Sicherungsmutter	4

Model:WB462SE-M
Service code:W462SEM000M2000
Blade system



Seite 3 Ersatzteilliste			
Position	Artikelnummer	Bezeichnung Deutsch	Anzahl
1	GM53A050000000	Motorhalterung	1
2	0204010000	Mutter	4
3	PP46M0600000/02	bolt	4
4	5320120012	Keilriemen	1
5	1101005022	Keil	1
6	PP46M0200000/02	Adapter	1
7	6006-2RS	Lager	1
8	GM53A000000120	Federscheibe	1
9	GM53A000000010	Spindelhalterung	1
10	0204014000	Sicherungsmutter	3
11	GM53F000000040/04	Abstandshalter	1
12	GM53F000000050	Friktionsscheibe	2
13	GM46D000000020/32	Messer	1
14	GM53F000000060/04	Scheibe	1
15	4510407010/04	Unterlegscheibe	1
16	PP46M0300000	Bolzen	1

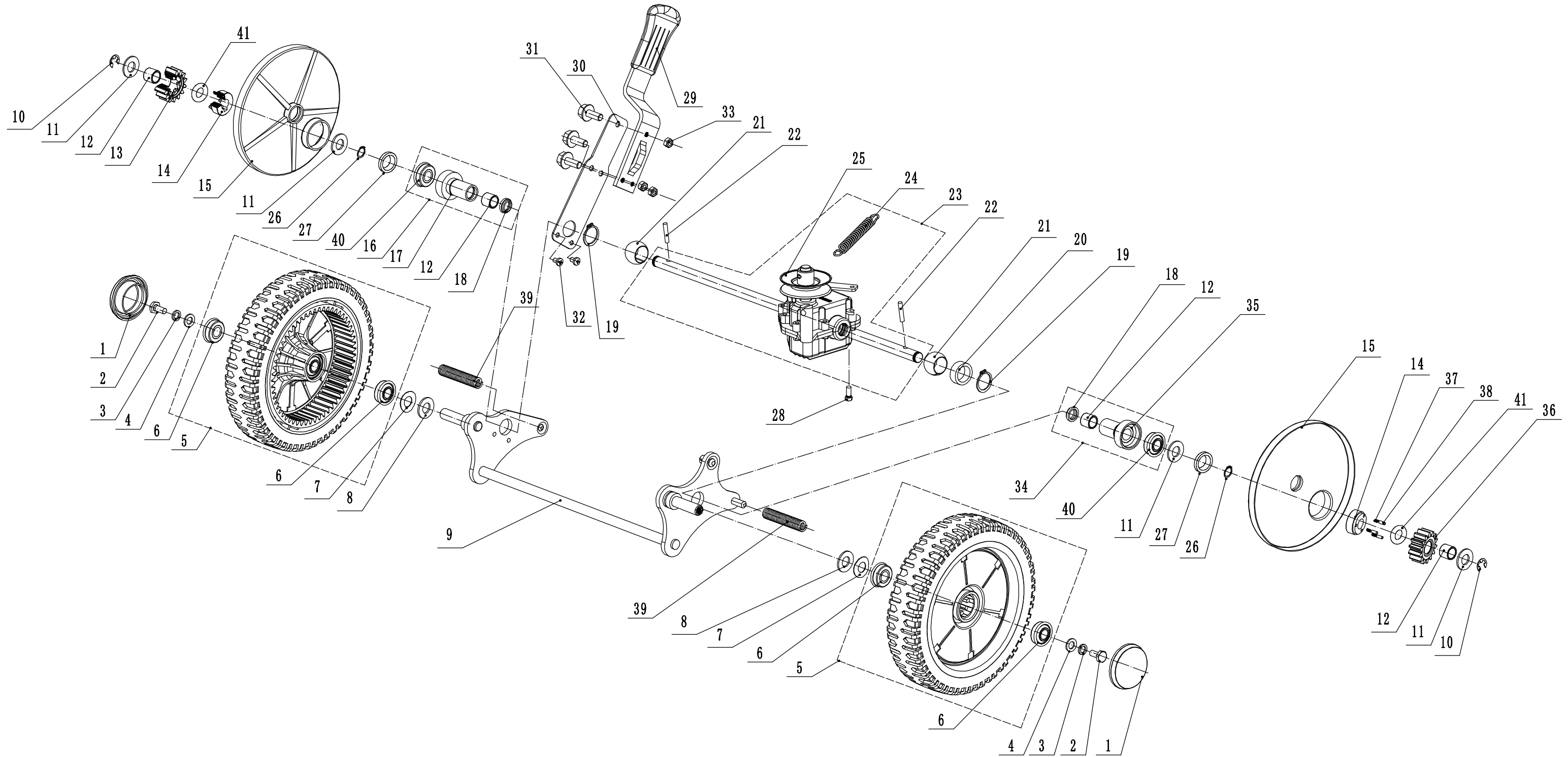
Model:WB462SE-M
Service code:W462SEM000M2000
Front axle



Seite 4 Ersatzteilliste

Position	Artikelnummer	Bezeichnung Deutsch	Anzahl
1	GM53D060000030	Radkappe	2
2	0102008016	Bolzen	2
3	0401008000	Federscheibe	2
4	0301008000	Unterlegscheibe	2
5	4560206050/40	Rad	2
6	5310213010	Lager	4
8	5310211010/02	Federscheibe	2
9	5310210010/02	Scheibe	2
10	GM46A020100000/01	Vorderachse	1
11	5310209010	Lager	4
12	GM53A020000010	Feder	2
13	GM53D040000050	Wasserdichter Ring	2

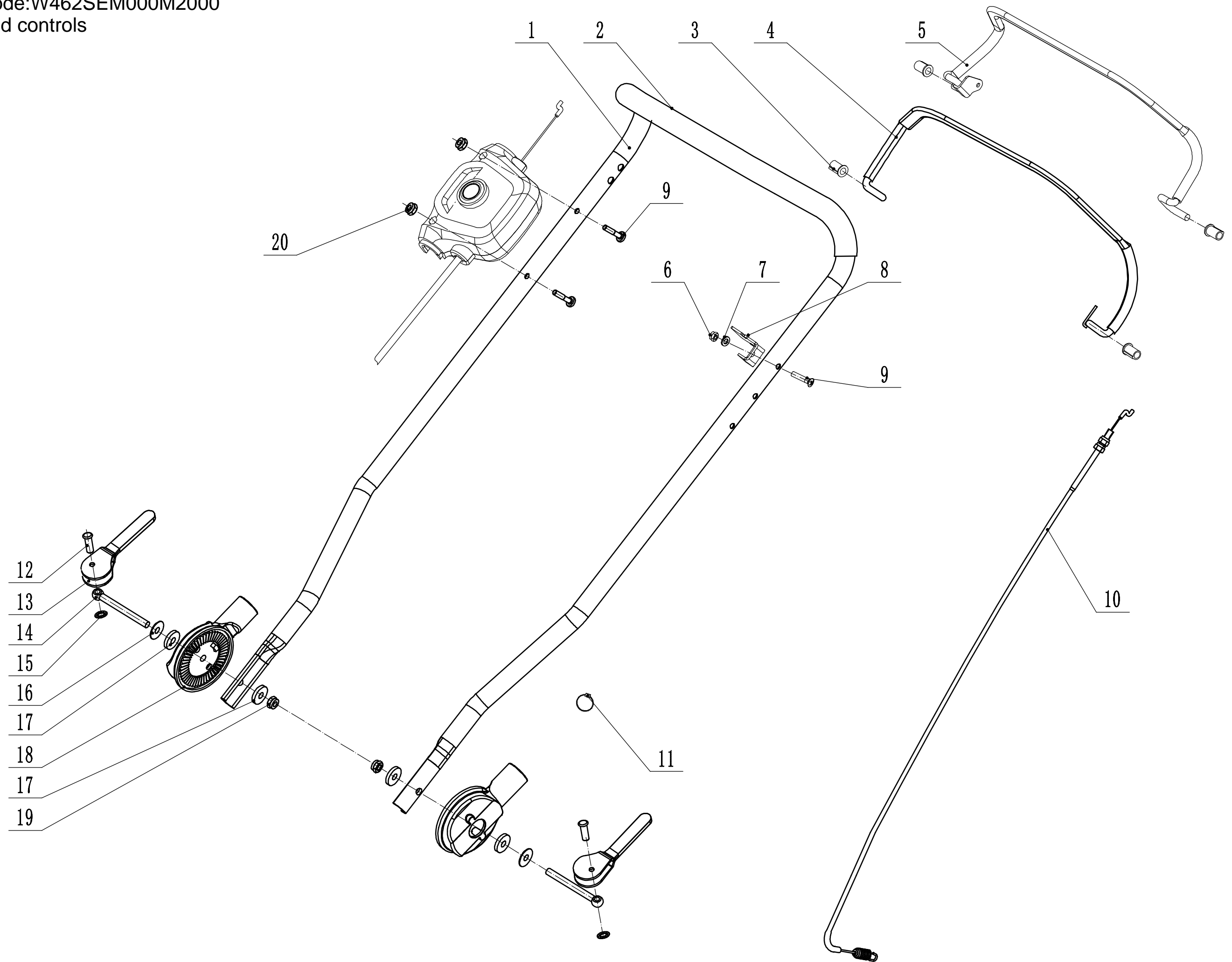
Model:WB462SE-M
Service code:W462SEM000M2000
Front axle



Seite 5 Erstzteilliste

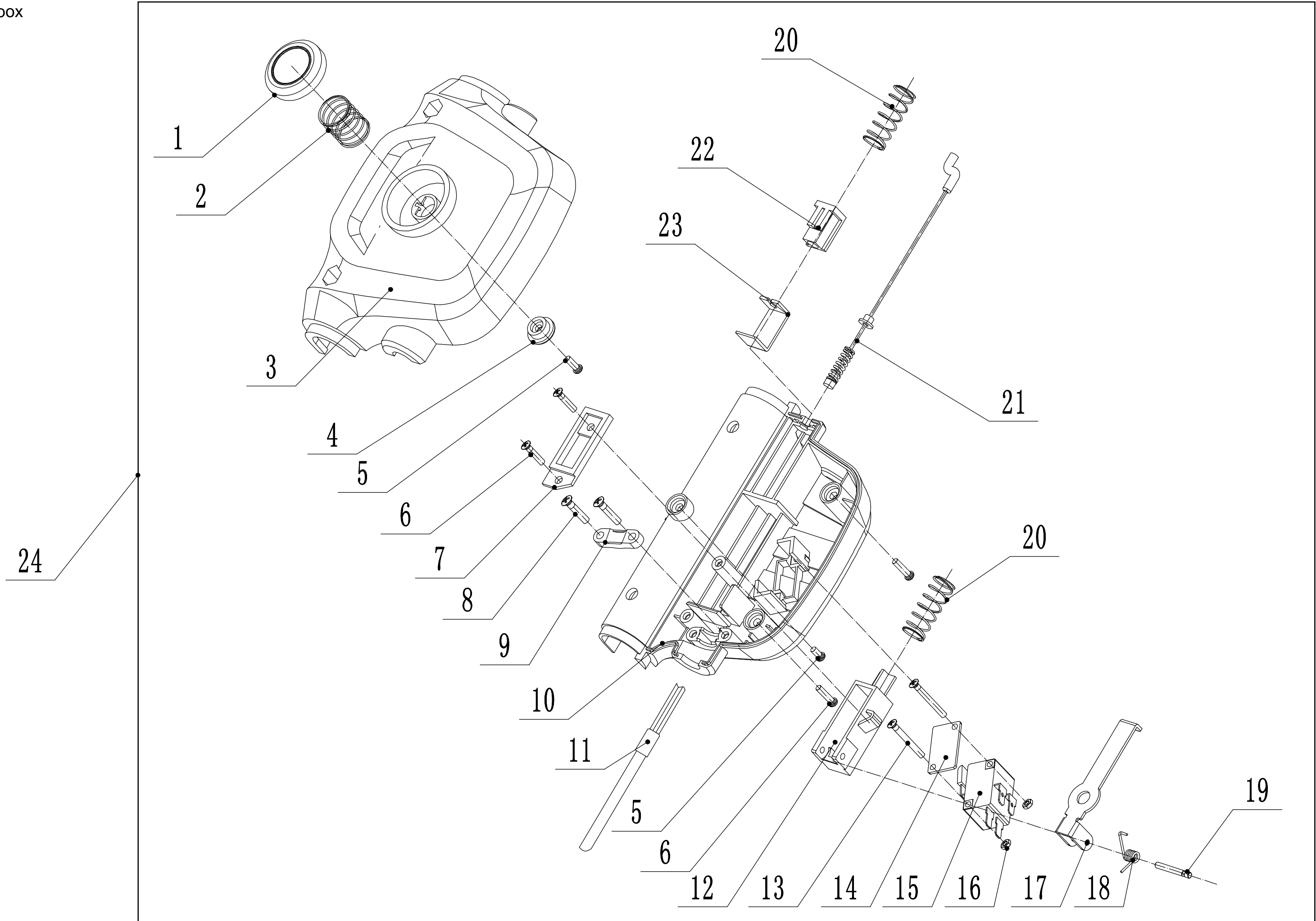
Position	Artikelnummer	Bezeichnung Deutsch	Anzahl
1	5310214010	Radkappe	2
2	0102008016	Bolzen	2
3	0401008000	Federscheibe	2
4	0301008000	Unterlegscheibe	2
5	4820305020/40	Hinterrad	2
6	5310213010	Lager	4
7	5310211010/02	Federscheibe	2
8	5310210010/02	Scheibe	2
9	GM46A030100000/01	Hinterachse	1
10	1301009000	Sicherungsring	2
11	5020311010/04	Scheibe	4
12	5320326010P	Lager	4
13	HQ000100020	Buchse	1
14	HQ000100050	Halter	2
15	4520308010	Rad abdeckung	2
16	Y065321SF	Rechter Lagersatz	1
17	5320325020/02	Lagerhalter rechts	1
18	5320327010	Staubabdeckung	2
19	1001020000	Sicherungsring für Welle	2
20	5020310010/02	Buchse	1
21	5320328010	Nylon Lager	2
22	HQ000100060	Stift	2
23	Y20466M	Getriebe	1
24	4820317010	Getriebefeder	1
25	4540318010	Rolle	1
26	1001012000	Ring	2
27	GM48S010000010	Ring	2
28	0101006020	Schraube	2
29	5360310010/40	Höhenverstellhebel	1
30	5360311010/22	Halter	1
31	0101006014	Bolzen	3
32	0113005008	Schraube	2
33	0202006000	Sicherungsmutter	3
34	Y065320SF	Linker Lagersatz	1
35	5320324020/02	Lagerhalter links	1
36	HQ000100010	Zahnrad (links)	1
37	HQ000100040	Feder	6
38	HQ000100030	Stift	6
39	GM53A020000010	Feder	2
40	R8-2RS	Lager	2
41	1401025015	Ring	2

Model:WB462SE-M
Service code:W462SEM000M2000
Handle and controls



Seite 6 Ersatzteilliste

Position	Artikelnummer	Bezeichnung Deutsch	Anzahl
1	PP46M0401000/49	Griff	1
2	GM56E010000081	Griffschutz	1
3	76G506000	Hülse	4
4	PP4520403000/81	Kupplungshebel	1
5	PP4520402000/80	Habel	1
6	0202006000	Sicherungsmutter	1
7	0301006000	Scheibe	1
8	GM46B050000010/01	Klammer	1
9	0108006040	Schraube	3
10	LH194-1195	Kupplungskabel	1
11	4560116010	Kabelhalter	1
12	0801008025	Stift	2
13	GM56A100400000	Habel	2
14	GM48S000000100	Bolzen	2
15	4510114030	Buchse	2
16	GM56A100000040/04	Scheibe	2
17	GM56A100000050/01	Scheibe	4
18	GM48S030200000	Verstellsegment	2
19	0203008000	Mutter	2
20	0207006000	Mutter	2



Seite 7 Ersatzteilliste

Position	Artikelnummer	Bezeichnung Deutsch	Anzahl
1	PP12LC06000	Schaltknopf	1
2	PP12LC11000	Feder	1
3	PP12LC01000	Obere Abdeckung	1
4	PP12LC07000	Druckhülse	1
5	0113030012	Schraube	1
6	0113030016	Schraube	4
7	PP12LC03000	Begrenzungsplatte	1
8	011303P5015	Schraube	2
9	PP12LA08000	Kabelhalterung	1
10	PP12LC02000	Untere Abdeckung	1
11	XS/PP12L0100	Kabelbaum	1
12	PP12LC04000	Auslöser	1
13	0104003028	Schraube	2
14	Z42ED14000/02	Platte	1
15	WB9660012	Mikroschalter	1
16	0201003000	Mutter	2
17	PP12LC08000/02	Halter 1	1
18	PP12LC10000	Feder	1
19	PP12LC13000/02	Stift	1
20	PP12LC12000	Feder	2
21	PP12L04010	Kabel	1
22	PP12LC05000	Federplatte	1
23	PP12LC09000/02	Halter 2	1
24	PP12LC00000	Ganzer Schaltkasten	1