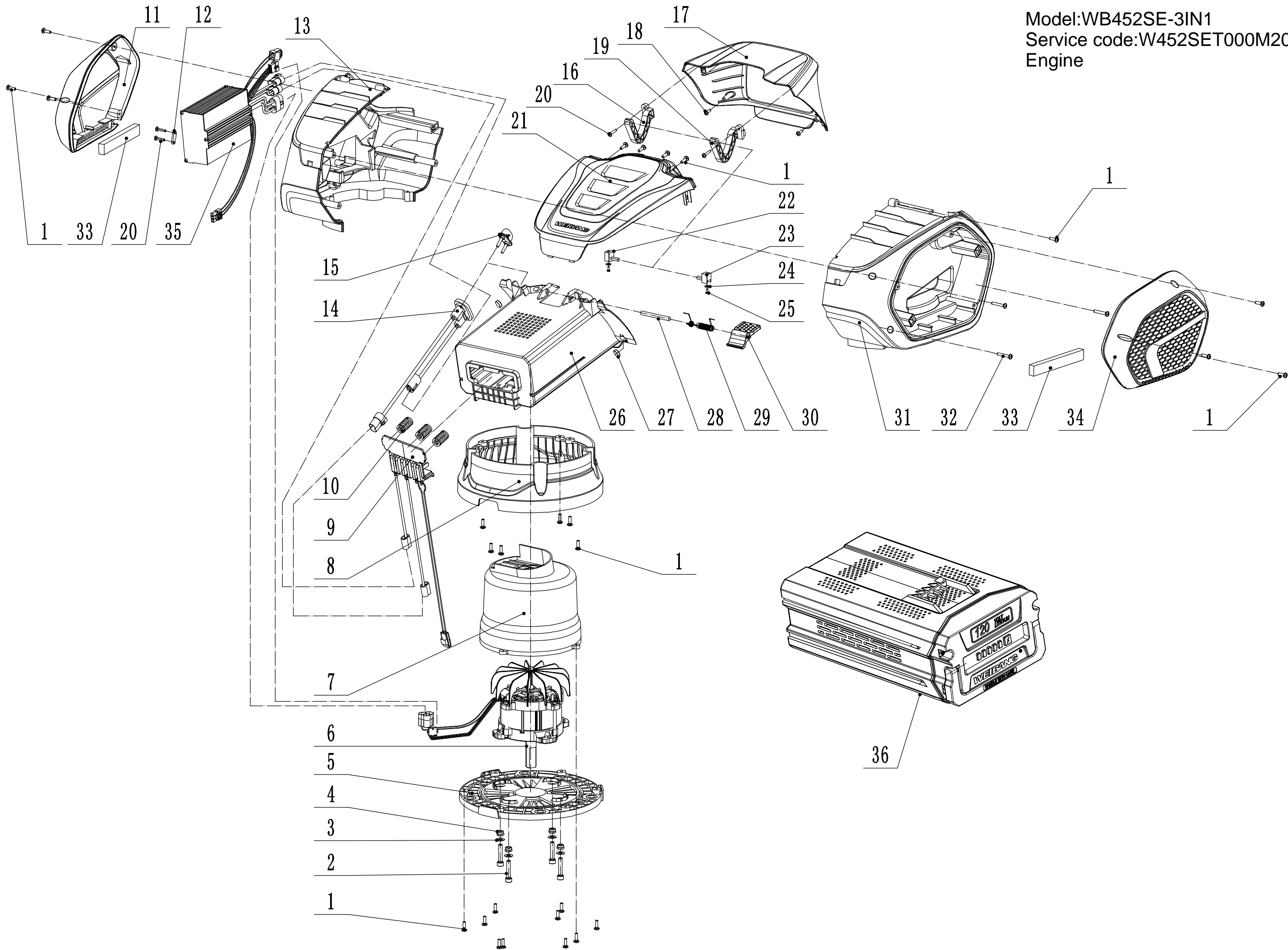


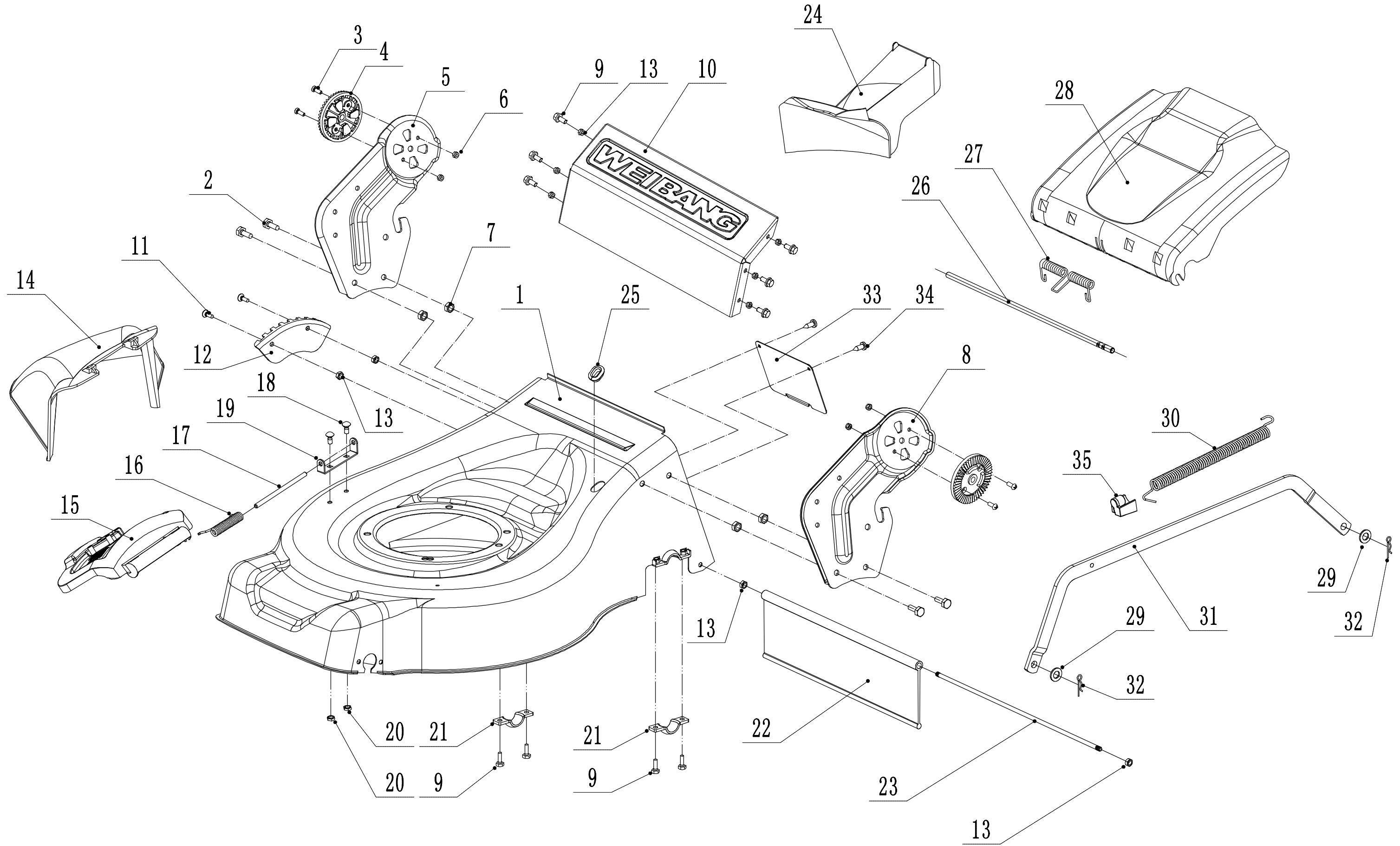
Model:WB452SE-3IN1  
Service code:W452SET000M2000  
Engine



## Seite 1 Ersatzteilliste

Position	Artikelnummer	Bezeichnung Deutsch	Anzahl
1	0113040014	Schraube	27
2	0103006030	Bolzen	4
3	0301006000	Scheibe	4
4	0202006000	Mutter	4
5	PP12LA14000	Motorbasis	1
6	Y18PP01	Motor	1
7	PP12LA09000	Windschild	1
8	PP12LA18000	Motorlauf	1
9	PP12LA15060	Batterie-Bleiplatte	1
10	PP12LA15050	Batteriedruckfeder	3
11	PP12LA04000	Linke Abdeckung	1
12	PP12LA08000	Kabelhalterung	1
13	PP12LA02000	Linke Schelle	1
14	PP12LA16000	Elektrifizierte Basisbaugruppe	1
15	PP12LA17000	Schlüssel	1
16	PP12LA10000	Klappe für Batterieabdeckung B	1
17	PP12LA06000	Batterieabdeckung	1
18	0113040006	Schraube	2
19	PP12LA07000	Klappe für Batterieabdeckung A	1
20	011303P5015	Schraube	4
21	PP12LA05000	Obere Abdeckung	1
22	PP12LA12000	Mittelachse B	1
23	PP12LA11000	Mittelachse A	1
24	0301003000	Unterlegscheibe	2
25	011302P5006	Schraube	2
26	PP12LA15010	Batteriefach	1
27	WB9840006	Magnet	2
28	PP12LA15030/02	Batterieschnallen Schaft	1
29	PP12LA15040	Feder der Batterieschnalle	1
30	PP12LA15020	Baterieschnalle	1
31	PP12LA01000	Rechte Schelle	1
32	0113040026	Schraube	3
33	PP12LA13000	Filter	2
34	PP12LA03000	Rechte Abdeckung	1
35	PP12L010400000	Regler	1
36	PP12LD00000	Batterie	1

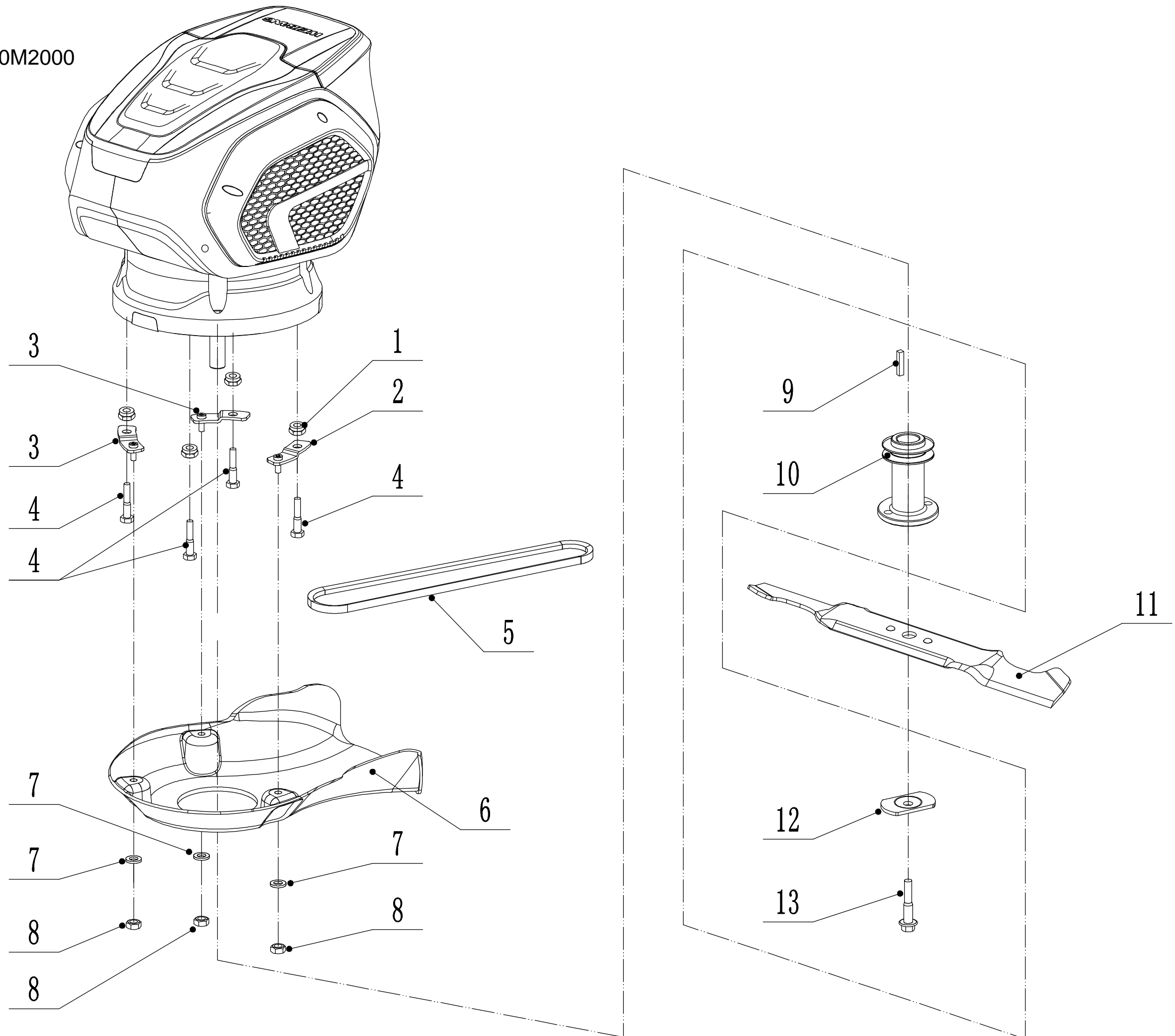
Model:WB452SE-3IN1  
Service code:W452SET000M2000  
Main body



## Seite 2 Ersatzteilliste

Position	Artikelnummer	Bezeichnung Deutsch	Anzahl
1	PP4520100000/49	Gehäuse	1
2	0102008016	Bolzen	4
3	0104005012	Schraube	4
4	AVSA000000040/22	Schnellverschluss	2
5	4560112010K/40	Rechter Halter	1
6	0202005000	Sicherungsmutter	4
7	0202008000	Sicherungsmutter	4
8	4560111010K/40	Linker Halter	1
9	0102006012	Bolzen	10
10	4560111030/49	Verbindungsstück	1
11	0104006016	Schraube	2
12	PP4520900000/01	Höheneinstellraster	1
13	0202006000	Sicherungsmutter	10
14	4560108010	Auswurfklappe	1
15	4560107012	Seitenauswurfklappe	1
16	5020119010	Feder	1
17	5020120010/02	Stange	1
18	0107006014	Bolzen	2
19	5020118010/02	Federhalter	1
20	0204006000	Sicherungsmutter	2
21	5320114020/01	Obere Lagerhalterung	2
22	4320119010	Hinterer Ablenker	1
23	4320118010/02	Stange	1
24	PP4520300000	Mulchkeil	1
25	5360122010	Hülse	1
26	4560106010/02	Stange	1
27	5360118010	Feder	1
28	4560105010	Abdeckung (Fangsack)	1
29	0301010000	Scheibe	2
30	WB2100020102/01	Feder	1
31	PP4520700000/40	Verbindungsstange	1
32	5320333010	Federsplint	2
33	5360105010D/49	Umlenklech	1
34	0106004009	Bolzen	2
35	4560109012	Halterung	1

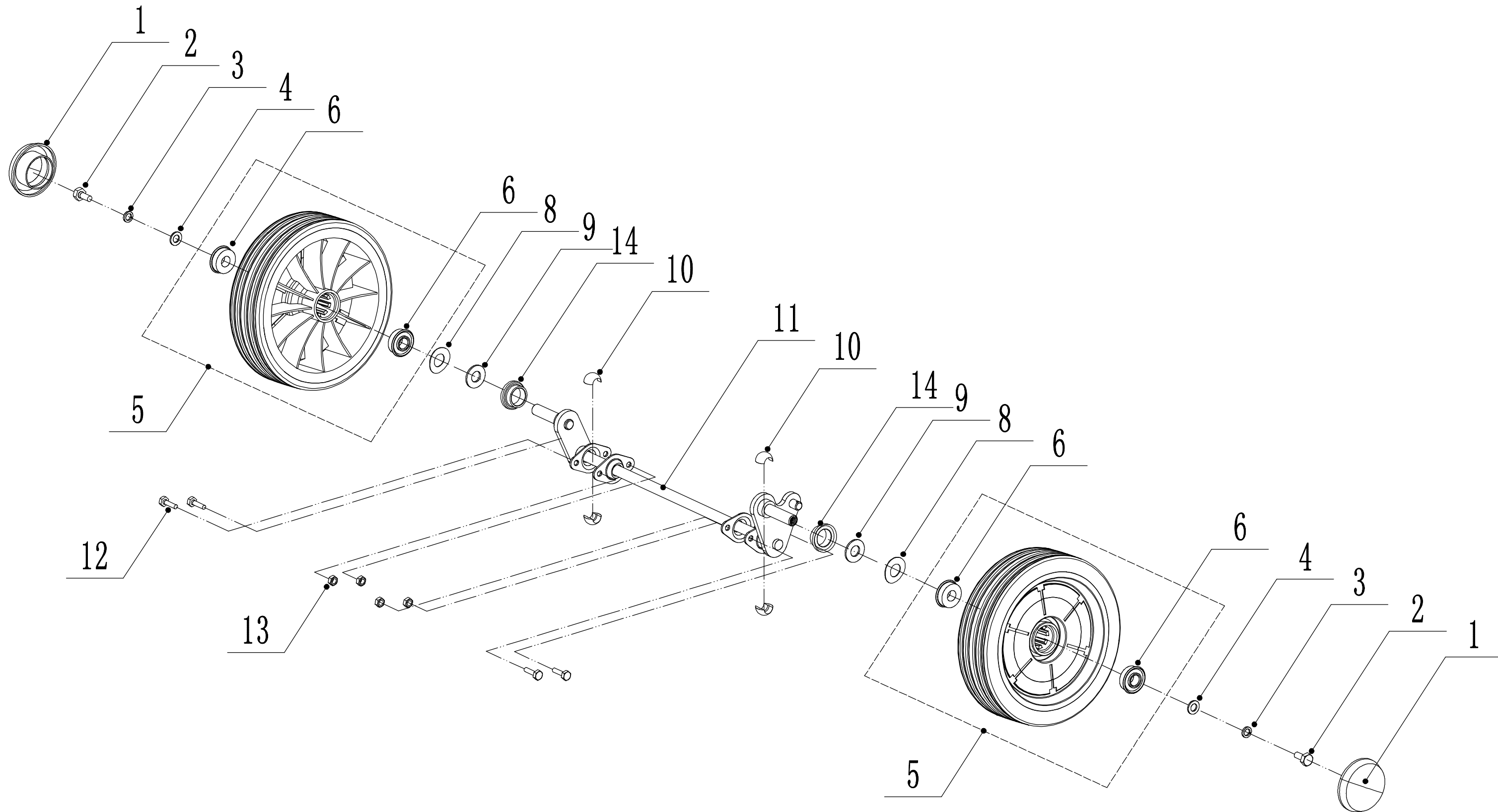
Model:WB452SE-3IN1  
Service code:W452SET000M2000  
Blade system



## Seite 3 Ersatzteilliste

Position	Artikelnummer	Bezeichnung Deutsch	Anzahl
1	0204010000	Mutter	4
2	5360111010/02	Unterlegscheibe	1
3	5360112010/02	Unterlegscheibe	2
4	0102010040	Bolzen	4
5	5320120011	Keilriemen	1
6	4560102010	Riemenschutz	1
7	0302006000	Scheibe	3
8	0202006000	Sicherungsmutter	3
9	1101005022	Keilriemen	1
10	PP5020200000/02	Messerhalter	1
11	4560405010/32	Messer	1
12	4510407010/04	Unterlegscheibe	1
13	PP4520200000	Messerbolzen	1

Model:WB452SE-3IN1  
Service code:W452SET000M2000  
Front axle

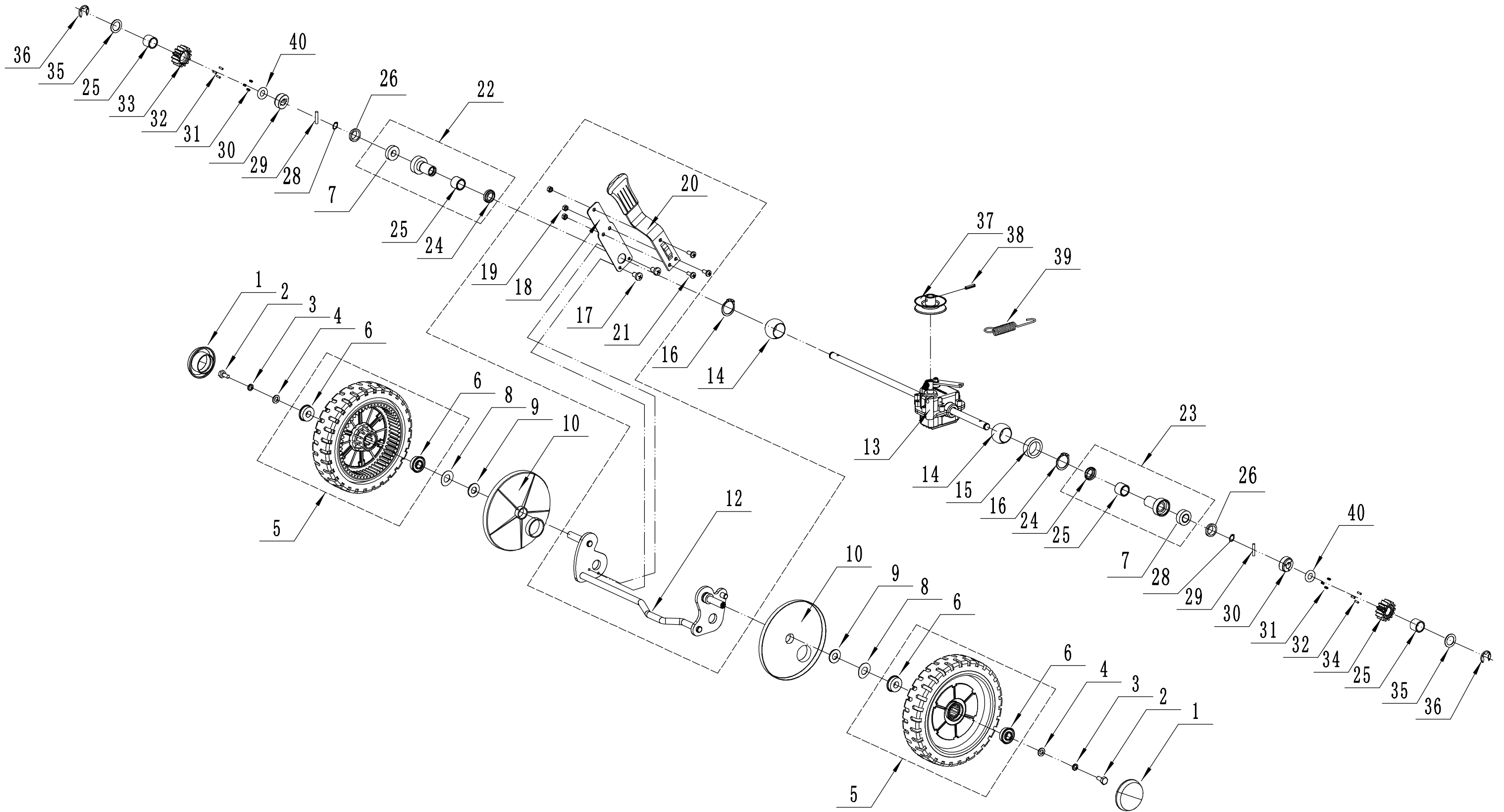


## Seite 4 Ersatzteile

<b>Position</b>	<b>Artikelnummer</b>	<b>Bezeichnung Deutsch</b>	<b>Anzahl</b>
1	GM53D060000030	Radkappe	2
2	101008015	Bolzen	2
3	401008000	Federscheibe	2
4	301008000	Unterlegscheibe	2
5	4560206050/40	Rad	2
6	5310213010	Lager	4
8	5310211010/02	Scheibe	2
9	5310210010/02	Scheibe	2
10	5310209010	Lager	4
11	4560201010/01	Vorderachse	1
12	102006012	Bolzen	4
13	202006000	Sicherungsmutter	4



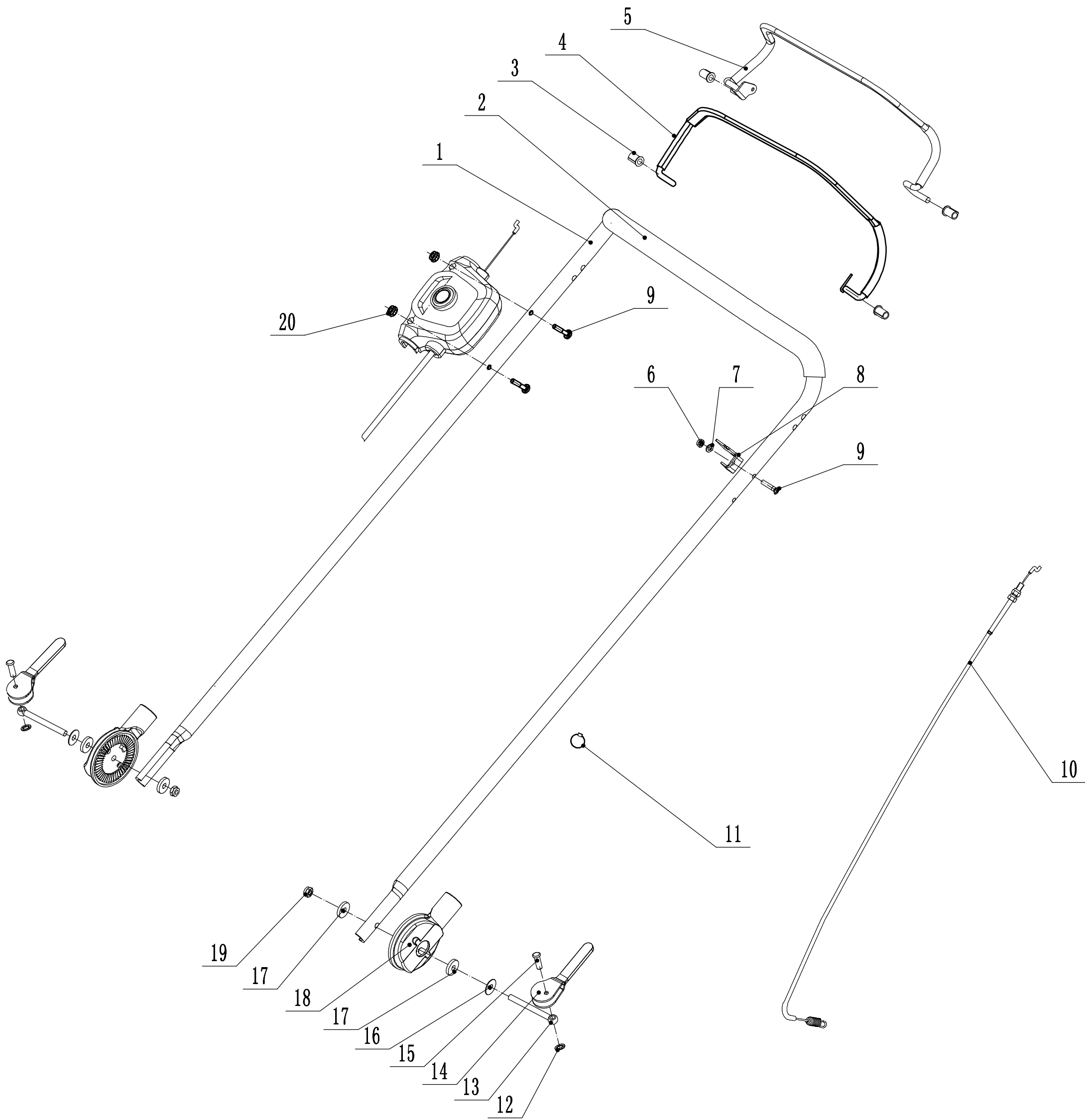
Model:WB452SE-3IN1  
Service code:W452SET000M2000  
Rear axle



## Seite 5 Ersatzteilliste

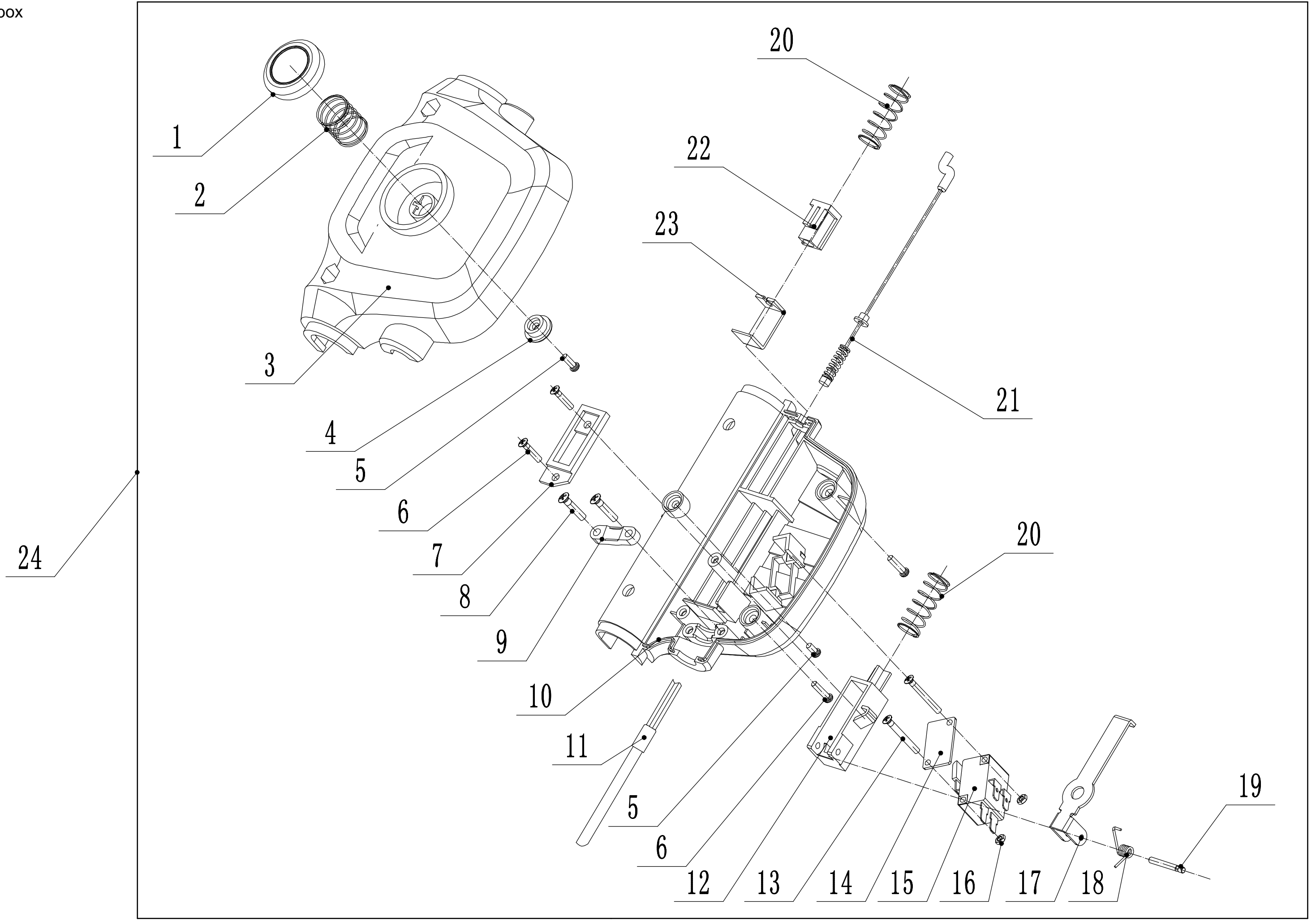
Position	Artikelnummer	Bezeichnung Deutsch	Anzahl
1	GM53D060000030	Radkappe	2
2	0101008015	Bolzen	2
3	0401008000	Federscheibe	2
4	0301008000	Unterlegscheibe	2
5	GM53D060000000	Rad	2
6	5310213010	Lager	4
7	R8-2RS	Kugellager	2
8	5310211010/02	Federscheibe	2
9	5310210010/02	Scheibe	2
10	5340312010	Schutz	2
12	4560301010/01	Hintere Welle	1
13	Y204560P	Getriebe	1
14	5320328010	Nylon Lager	2
15	5320329010/02	Buchse	1
16	1001020000	Sicherungsring	2
17	0113005008	Schraube	2
18	PP4520601020/22	Feder	1
19	0202006000	Sicherungsmutter	3
20	5360310020	Höhenverstellgriff	1
21	0101006014	Bolzen	3
22	Y065321SF	Rechter Lagersatz	1
23	Y065320SF	Linker Lagersatz	1
24	5320327010	Staubabdeckung	2
25	5320326010P	Buchse	4
26	GM48S010000010	Ring	2
28	1001012000	Ring	2
29	HQ000100060	Stift	2
30	HQ000100050	Halter	2
31	HQ000100040	Feder	6
32	HQ000100030	Stift	6
33	HQ000100020	Zahnrad (Rechts)	1
34	HQ000100010	Zahnrad (Links)	1
35	5020311010/04	Scheibe	2
36	1301009000	Sicherungsring	2
37	5020308020	Riemenscheibe	1
38	0701005020	Federstift	2
39	4820317010	Getriebefeder	1
40	1401025015	Ring	2

Model:WB452SE-3IN1  
Service code:W452SET000M2000  
Handle and controls



## Seite 6 Ersatzteilliste

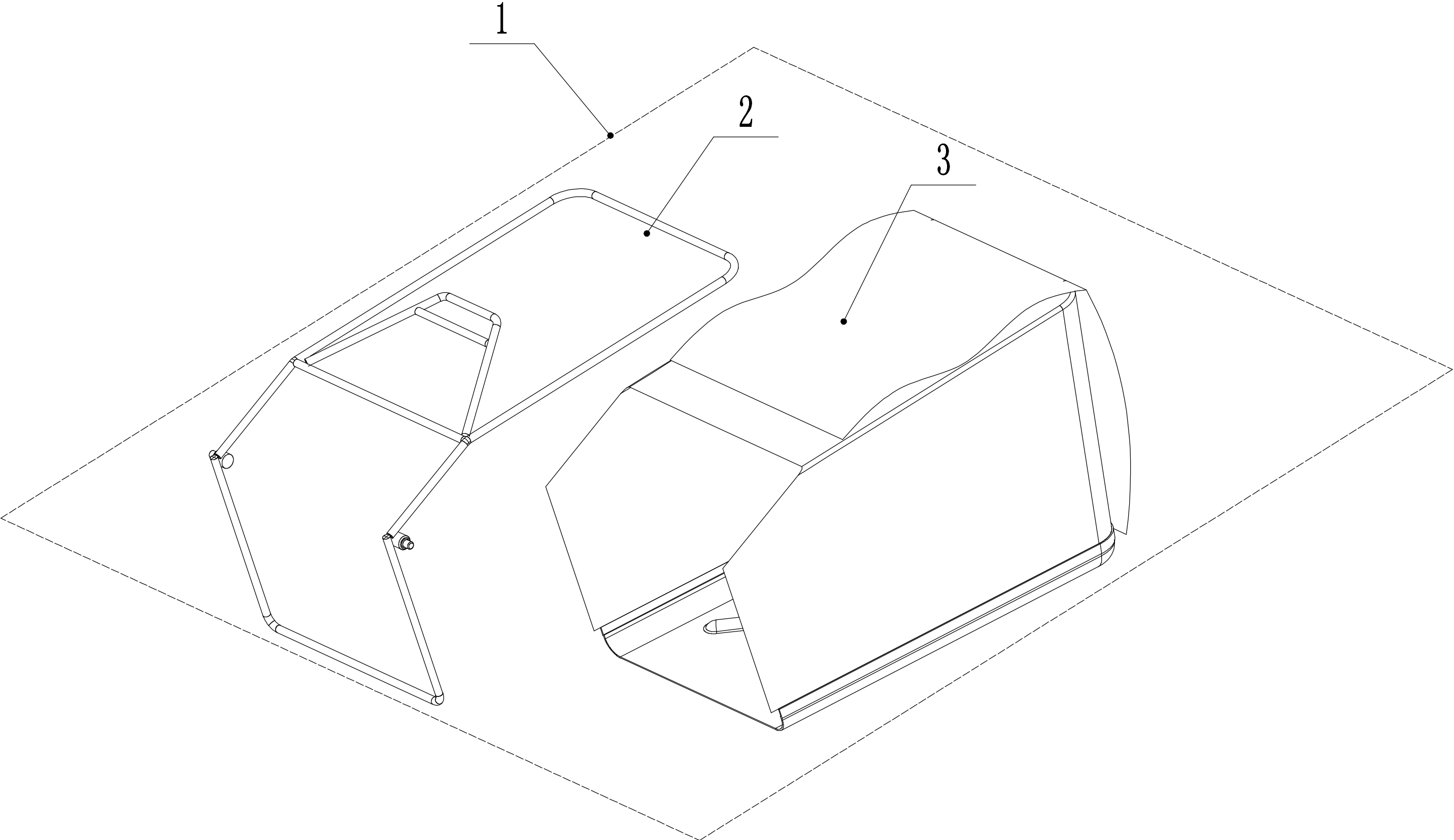
Position	Artikelnummer	Bezeichnung Deutsch	Anzahl
1	PP4520401000/49	Griff	1
2	GM56E010000081	Griffschutz	1
3	76G506000	Hülse	4
4	PP4520403000/81	Kupplungshebel	1
5	PP4520402000/80	Hebel	1
6	0202006000	Sicherungsmutter	1
7	0301006000	Scheibe	1
8	GM46B050000010/01	Klammer	1
9	0108006040	Schraube	3
10	LH194-1195	Kupplungskabel	1
11	ZD8/200	Kabelbinder	1
12	4510114030	Buchse	2
13	GM48S000000100	Bolzen	2
14	GM56A100400000	Hebel	2
15	0801008025	Stift	2
16	GM56A100000040/04	Scheibe	2
17	GM56A100000050/01	Scheibe	4
18	GM48S030200000	Verstellsgment	2
19	0203008000	Mutter	2
20	0207006000	Mutter	2



## Seite 7 Ersatzteilliste

Position	Artikelnummer	Bezeichnung Deutsch	Anzahl
1	PP12LC06000	Schaltknopf	1
2	PP12LC11000	Feder	1
3	PP12LC01000	Obere Abdeckung	1
4	PP12LC07000	Druckhülse	1
5	0113030012	Schraube	1
6	0113030016	Schraube	4
7	PP12LC03000	Begrenzungsplatte	1
8	011303P5015	Schraube	2
9	PP12LA08000	Kabelhalterung	1
10	PP12LC02000	Untere Abdeckung	1
11	XS/PP12L0100	Kabelbaum	1
12	PP12LC04000	Auslöser	1
13	0104003028	Schraube	2
14	Z42ED14000/02	Platte	1
15	WB9660012	Mikroschalter	1
16	0201003000	Mutter	2
17	PP12LC08000/02	Halter 1	1
18	PP12LC10000	Feder	1
19	PP12LC13000/02	Stift	1
20	PP12LC12000	Feder	2
21	PP12L04010	Kabel	1
22	PP12LC05000	Federplatte	1
23	PP12LC09000/02	Halter 2	1
24	PP12LC00000	Ganzer Schaltkasten	1

Model:WB452SE-3IN1  
Service code:W452SET000M2000  
Grass catcher



Seite 8 Ersatzteilliste

<b>Position</b>	<b>Artikelnummer</b>	<b>Bezeichnung Deutsch</b>	<b>Anzahl</b>
1	4560602010/22	Gestell	1
2	4560603010/84	Fangsack	1