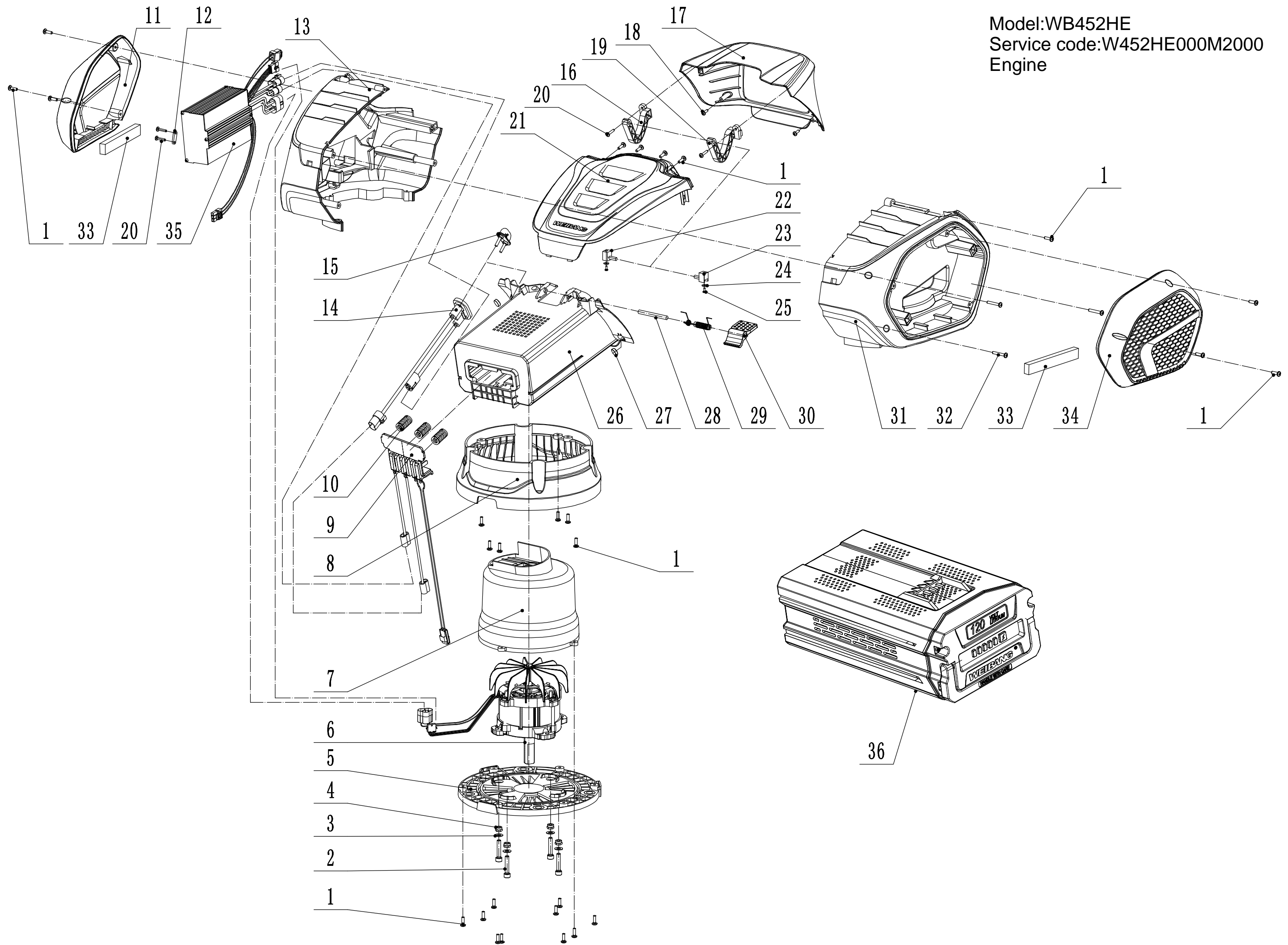


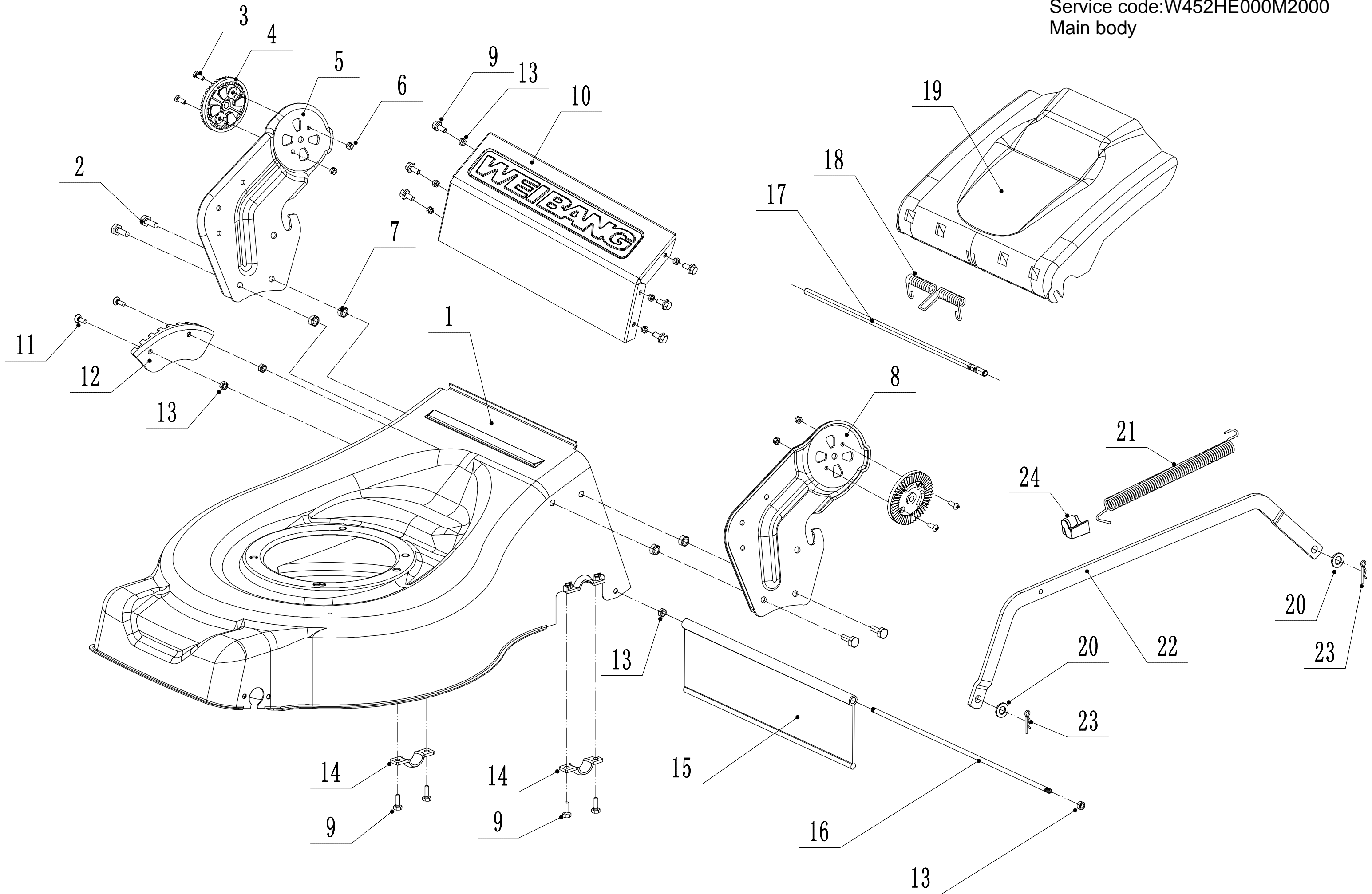
Model:WB452HE  
Service code:W452HE000M2000  
Engine



## Seite 1 Ersatzteilliste

Position	Artikelnummer	Bezeichnung Deutsch	Anzahl
1	0113040014	Schraube	27
2	0103006030	Bolzen	4
3	0301006000	Scheibe	4
4	0202006000	Mutter	4
5	PP12LA14000	Motorbasis	1
6	Y18PP01	Motor	1
7	PP12LA09000	Wind Schild	1
8	PP12LA18000	Motorlauf	1
9	PP12LA15060	Batterie-Bleiplatte	1
10	PP12LA15050	Batteriedruckfeder	3
11	PP12LA04000	Linke Abdeckung	1
12	PP12LA08000	Kabelhalterung	1
13	PP12LA02000	Linke Schelle	1
14	PP12LA16000	Elektrifizierte Basisbaugruppe	1
15	PP12LA17000	Schlüssel	1
16	PP12LA10000	Klappe für Batterieabdeckung B	1
17	PP12LA06000	Batterieabdeckung	1
18	0113040006	Schraube	2
19	PP12LA07000	Klappe für Batterieabdeckung A	1
20	011303P5015	Schraube	4
21	PP12LA05000	Ober Abdeckung	1
22	PP12LA12000	Mittelachse B	1
23	PP12LA11000	Mittelachse A	1
24	0301003000	Unterlegscheibe	2
25	011302P5006	Schraube	2
26	PP12LA15010	Batteriefach	1
27	WB9840006	Magnet	2
28	PP12LA15030/02	Batterieschnallen Schaft	1
29	PP12LA15040	Feder der Batterieschnalle	1
30	PP12LA15020	Baterieschnalle	1
31	PP12LA01000	Rechte Schelle	1
32	0113040026	Schraube	3
33	PP12LA13000	Filter	2
34	PP12LA03000	Rechte Abdeckung	1
35	PP12L010400000	Regler	1
36	PP12LD00000	Batterie	1

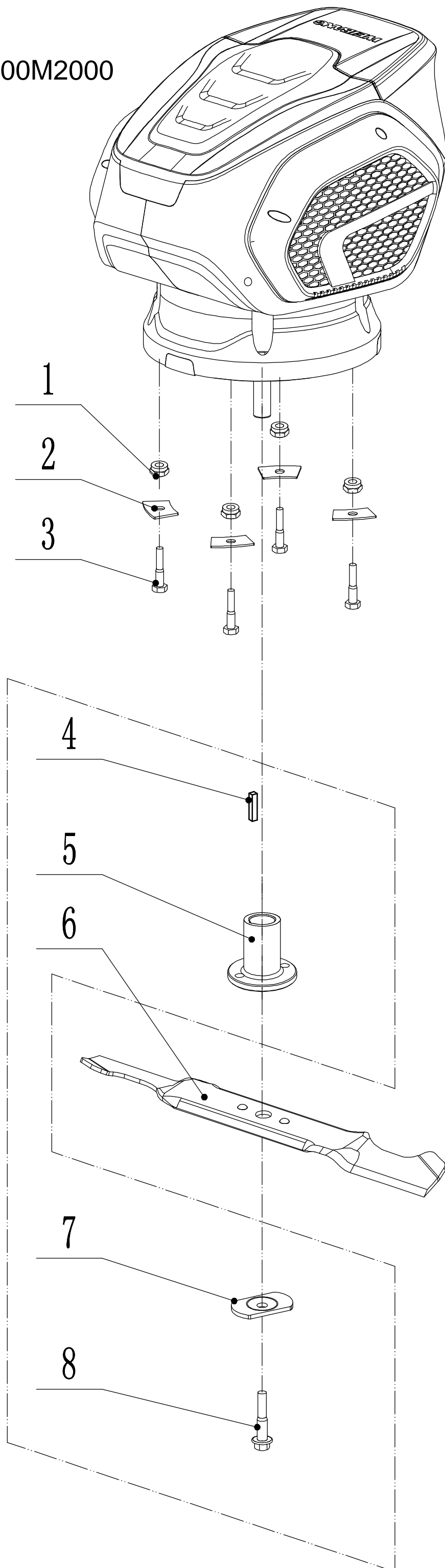
Model:WB452HE  
Service code:W452HE000M2000  
Main body



Seite 2 Ersatzteilliste

Position	Artikelnummer	Bezeichnung Deutsch	Anzahl
1	PP4510100000/49	Gehäuse	1
2	0102008016	Bolzen	4
3	104005012	Schraube	4
4	AVSA000000040/22	Schnellverschluss	2
5	4560112010K/40	Rechter Halter	1
6	0202005000	Sicherungsmutter	4
7	0202008000	Sicherungsmutter	4
8	4560111010K/40	Linker Halter	1
9	0102006012	Bolzen	10
10	4560111030/49	Verbindungsstück	1
11	0104006016	Schraube	2
12	PP4520900000/01	Höheneinstellraster	1
13	0202006000	Sicherungsmutter	10
14	5320114020/01	Oberer Halter	2
15	4320119010	Hinterer Ablenker	1
16	4320118010/02	Stange	1
17	4560106010/02	Stange	1
18	5360118010	Feder	1
19	4560105010	Abdeckung für Fangsack	1
20	0301010000	Scheibe	2
21	WB2100020102/01	Feder	1
22	PP4520700000/40	Verbindungsstange	1
23	5320333010	Feder Splint	2
24	4560109012	Halterung	1

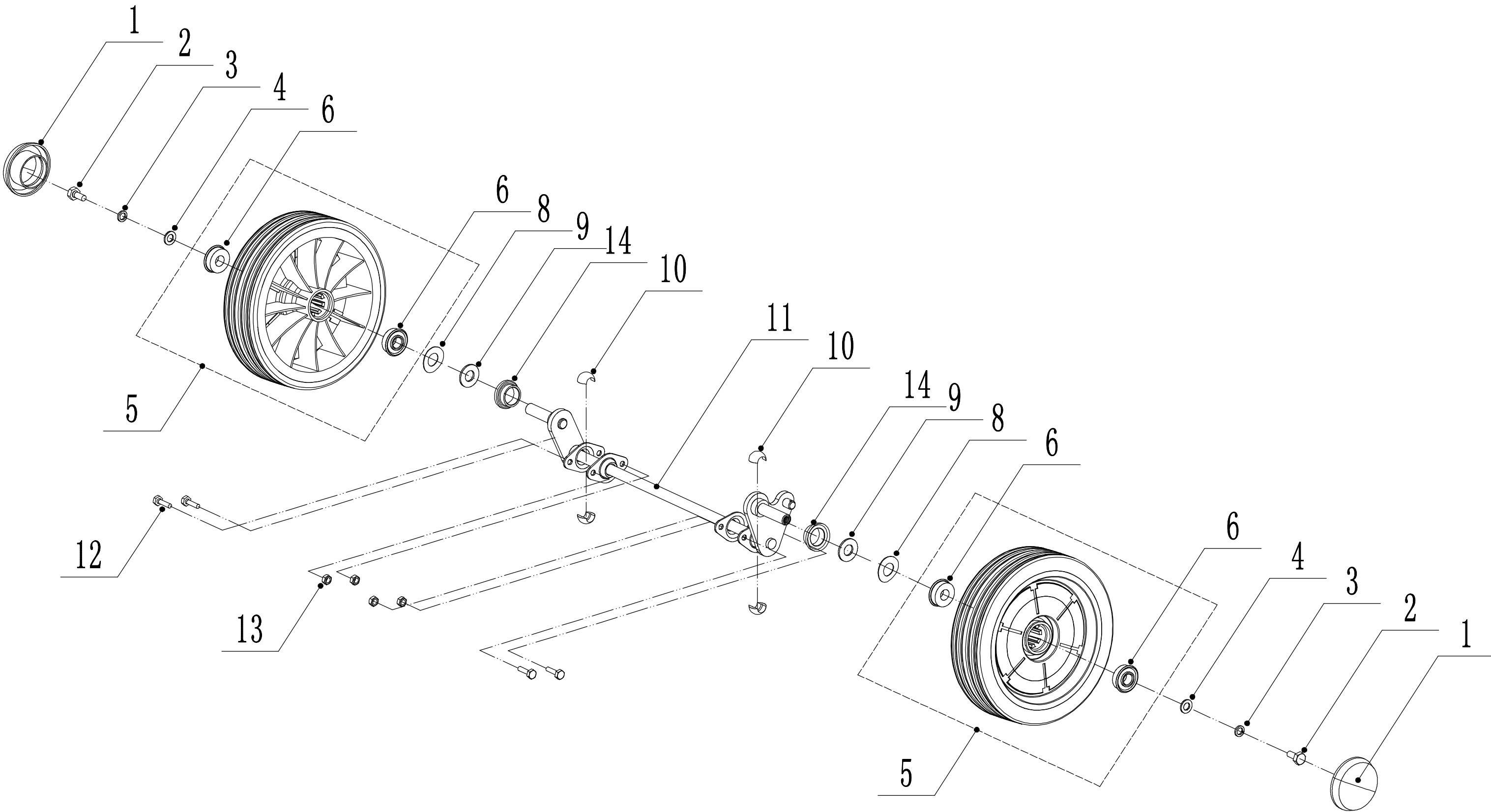
Model:WB452HE  
Service code:W452HE000M2000  
Blade system



Seite 3 Ersatzteilliste

Position	Artikelnummer	Bezeichnung Deutsch	Anzahl
1	0204010000	Mutter	4
2	5310112010/02	Platte	4
3	0102010040	Bolzen	4
4	1101005022	Keil	1
5	PP5020202000	Messerhalter	1
6	4560405010/32	Messer	1
7	4510407010/04	Spring Washer	1
8	PP4520200000	Messer Bolzen	1

Model:WB452HE  
Service code:W452HE000M2000  
Front axle

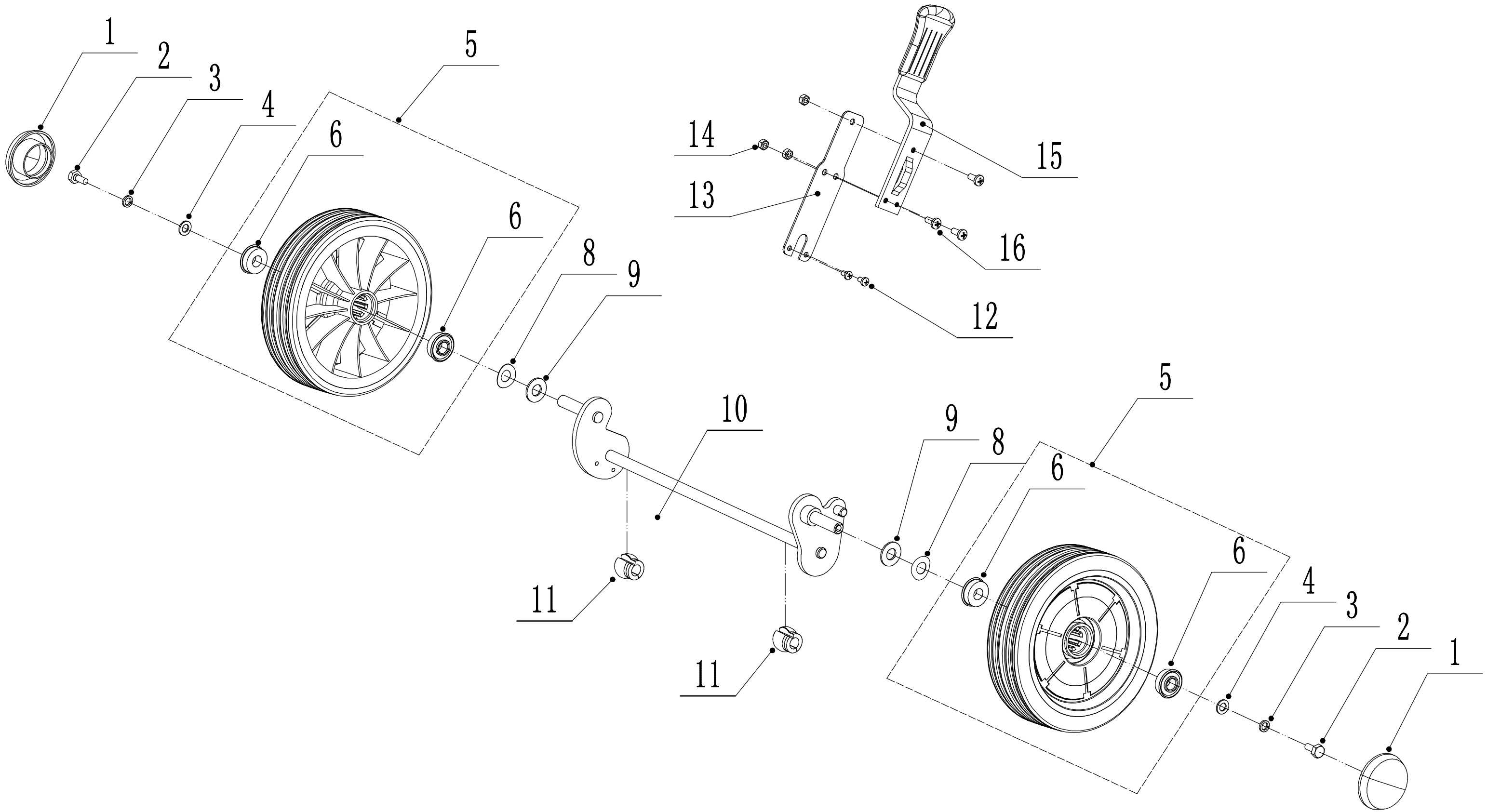


Seite 4 Ersatzteilliste

Position	Artikelnummer	Bezeichnung Deutsch	Anzahl
1	GM53D060000030	Rad Kappe	2
2	0101008015	Bolzen	2
3	0401008000	Federscheibe	2
4	301006000	Scheibe	2
5	4560206050/40	Vorderrad	2
6	5310213010	Lager	4
8	5310211010/02	Federscheibe	2
9	5310210010/02	Scheibe	2
10	5310209010	Lager	4
11	4560201011/01	Vorderachse	1
12	102006012	Bolzen	4
13	202006000	Sicherungsmutter	4
14	GM53D040000070	Ring	2



Model:WB452HE  
Service code:W452HE000M2000  
Rear axle



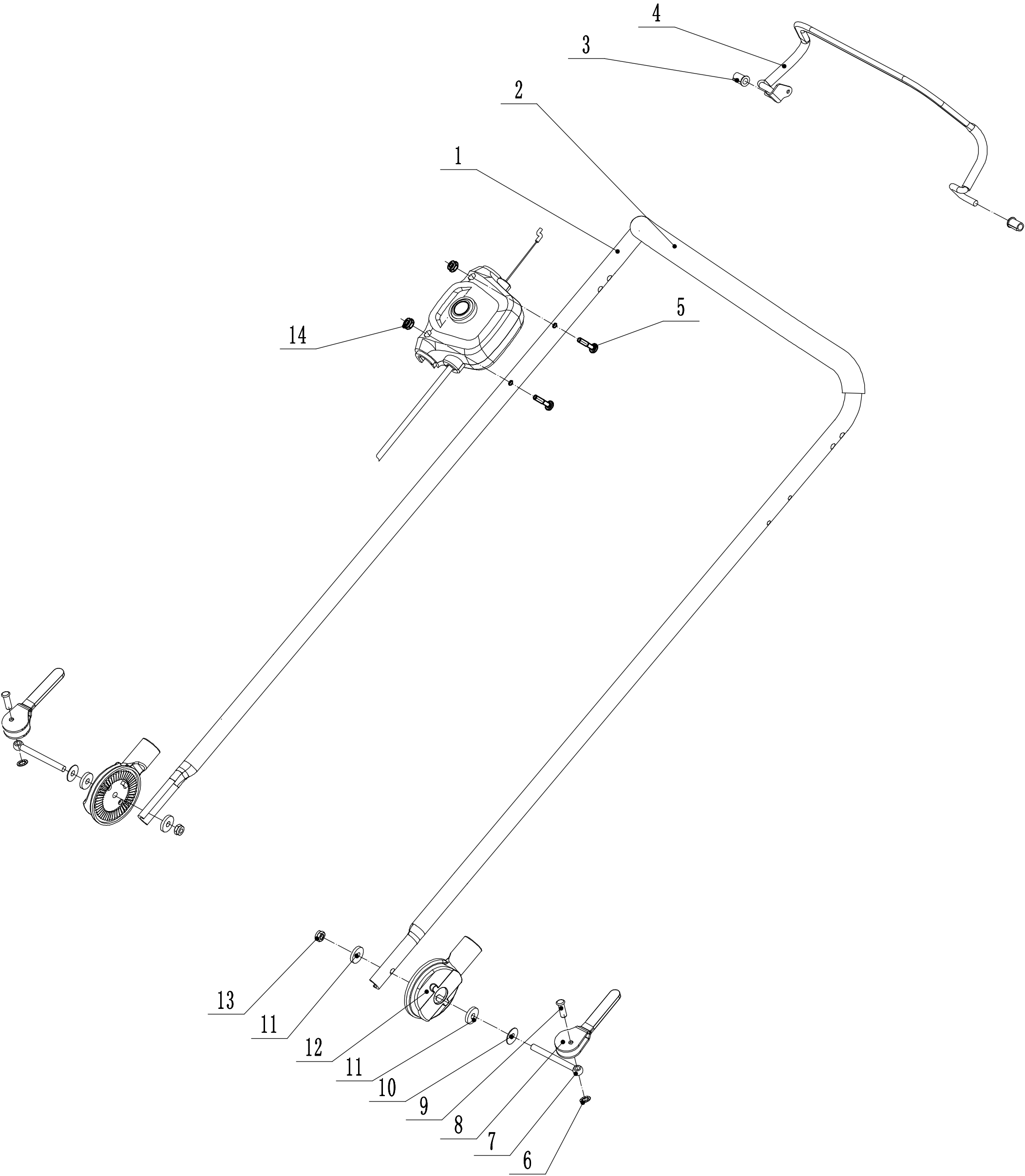
## Seite 5 Ersatzteilliste

Position	Artikelnummer	Bezeichnung Deutsch	Anzahl
1	GM53D060000030	Radkappe	2
2	101008015	Bolzen	2
3	401008000	Federscheibe	2
4	301008000	Unterlegscheibe	2
5	GM53D040000000	Vorderrad	2
6	5310213010	Lager	4
8	5310211010/02	Federscheibe	2
9	5310210010/02	Scheibe	2
10	4550301011/01	Hinterachse	1
11	4830306010	Lager	2
12	0113005008	Schraube	2
13	PP4510501010/22	Hebel	1
14	0202006000	Sicherungsmutter	3
15	5360310020	Höhenverstellgriff	1
16	0101006014	Bolzen	3

Model:WB452HE

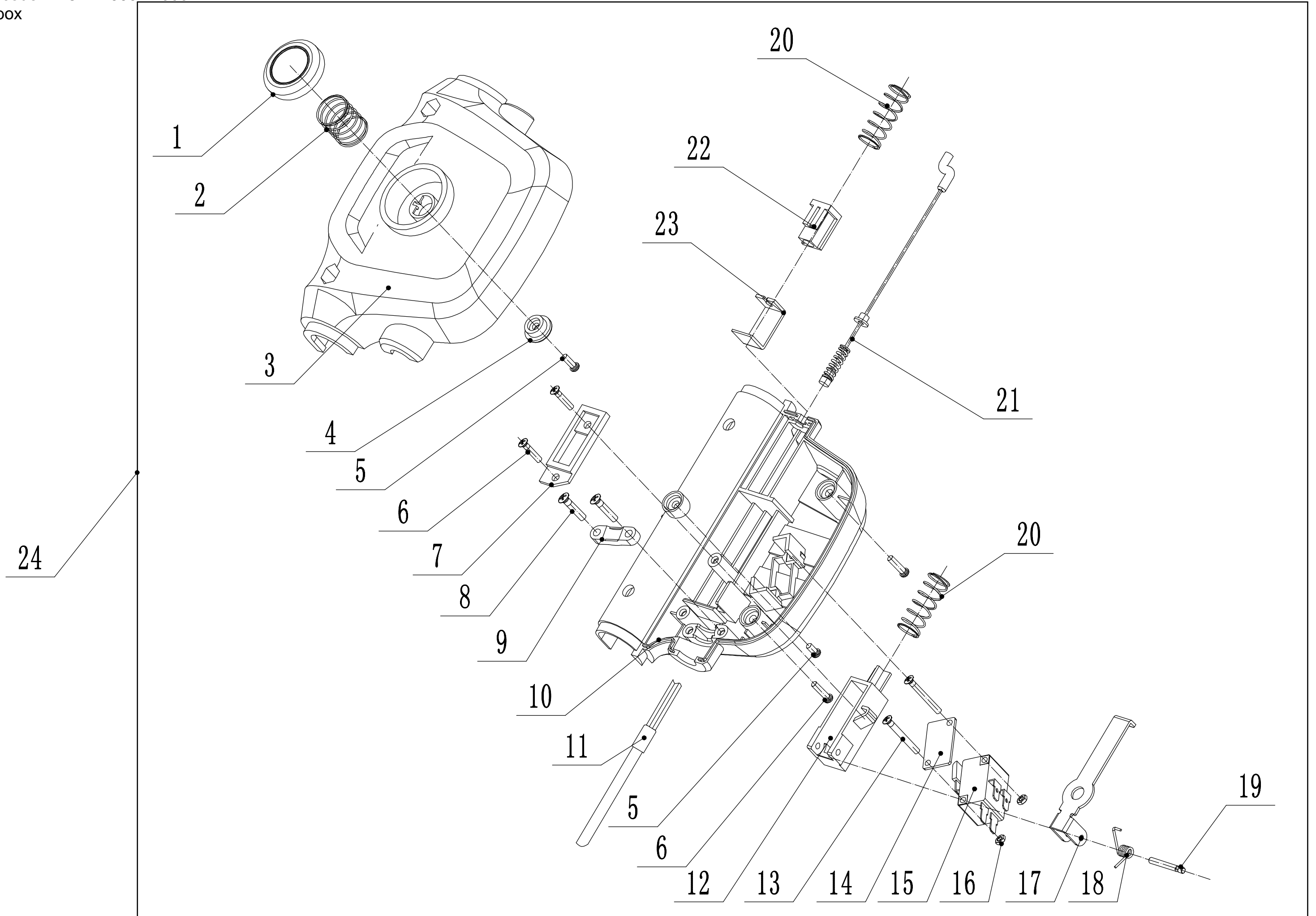
Service code:W452HE000M2000

Handle and controls



## Seite 6 Ersatzteilliste

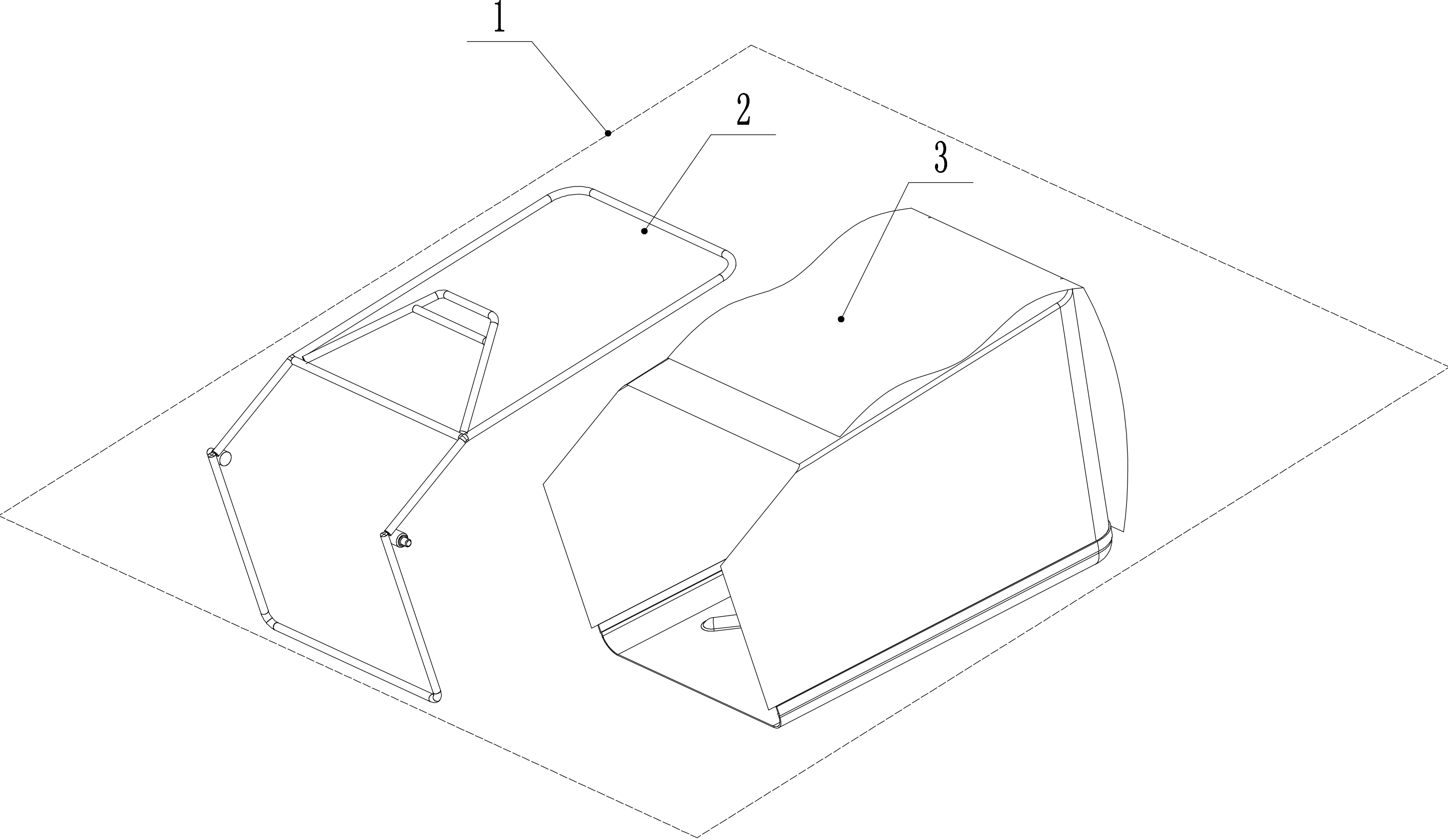
Position	Artikelnummer	Bezeichnung Deutsch	Anzahl
1	GM45L050000010	Griff	1
2	GM56E010000081	Griffschutz	1
3	76G506000	Hülse	4
4	PP4520402000/80	Hebel	1
5	0108006040	Schraube	2
6	4510114030	Buchse	2
7	GM48S000000100	Verbindungsbolzen	2
8	GM56A100400000	Sicherungshabel	2
9	0801008025	Stift	2
10	GM56A100000040/04	Scheibe	2
11	GM56A100000050/01	Scheibe	4
12	GM48S030200000	Verstellsegment	2
13	0203008000	Sicherungsmutter	2
14	0207006000	Mutter	2



## Seite 7 Ersatzteilliste

Position	Artikelnummer	Bezeichnung Deutsch	Anzahl
1	PP12LC06000	Schaltknopf	1
2	PP12LC11000	Feder 1	1
3	PP12LC01000	Obere Abdeckung	1
4	PP12LC07000	Druckhülse	1
5	0113030012	Schraube	1
6	0113030016	Schraube	4
7	PP12LC03000	Begrenzungsplatte	1
8	011303P5015	Schraube	2
9	PP12LA08000	Kabelhalterung	1
10	PP12LC02000	Untere Abdeckung	1
11	XS/PP12L0100	Kabelbaum	1
12	PP12LC04000	Auslöser	1
13	0104003028	Schraube	2
14	Z42ED14000/02	Pressure plate	1
15	WB9660012	Mikroschalter	1
16	0201003000	Mutter	2
17	PP12LC08000/02	Platte 1	1
18	PP12LC10000	Feder	1
19	PP12LC13000/02	Stift	1
20	PP12LC12000	Feder 2	2
21	PP12L04010	Kabel	1
22	PP12LC05000	Federblock	1
23	PP12LC09000/02	Platte 2	1
24	PP12LC00000	Schaltsatsen	1

Model:WB452HE  
Service code:W452HE000M2000  
Grass catcher



Seite 8 Ersatzteilliste

Position	Artikelnummer	Bezeichnung Deutsch	Anzahl
1	4560602010/22	Gestell	1
2	4560603010/84	Fangkorb	1