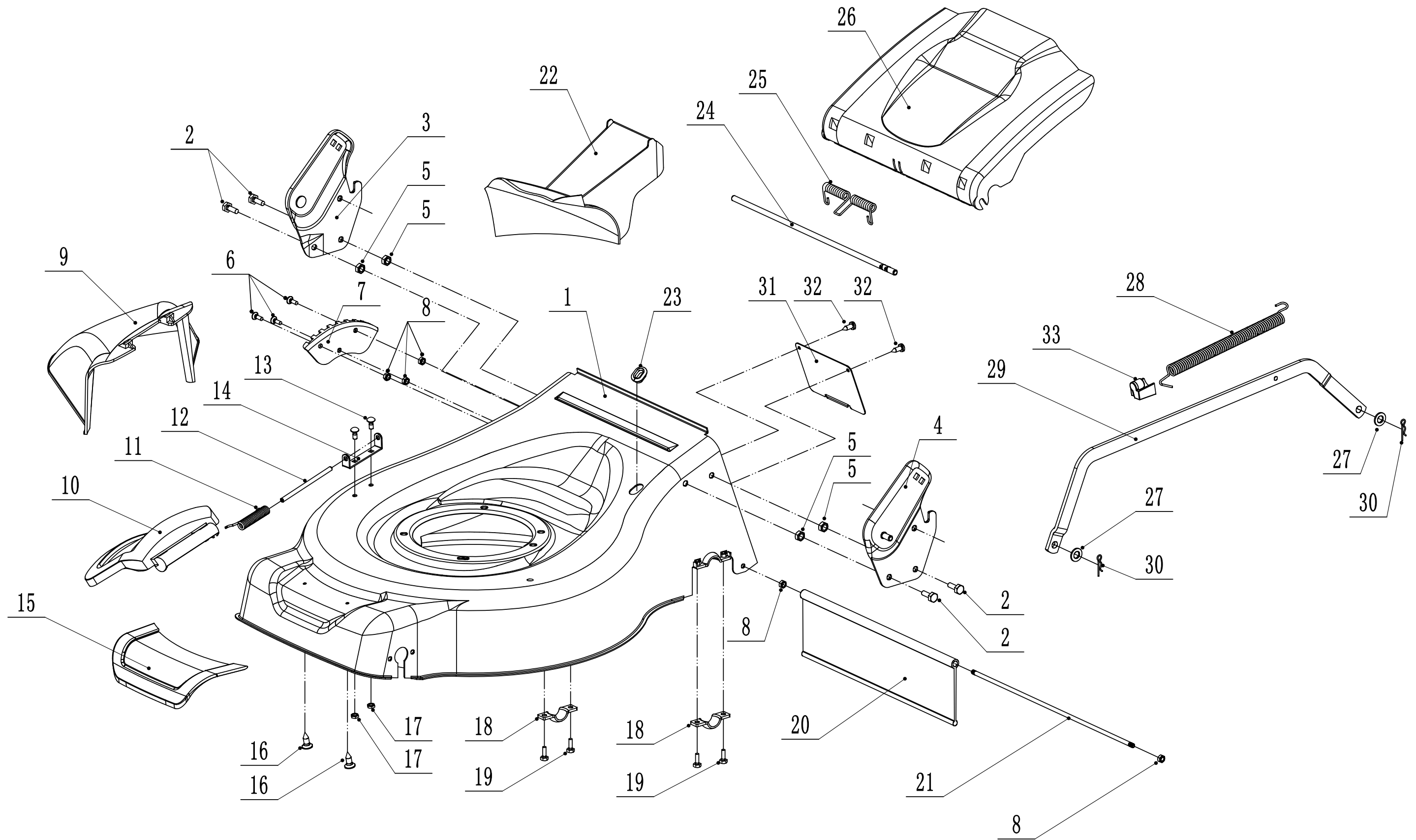
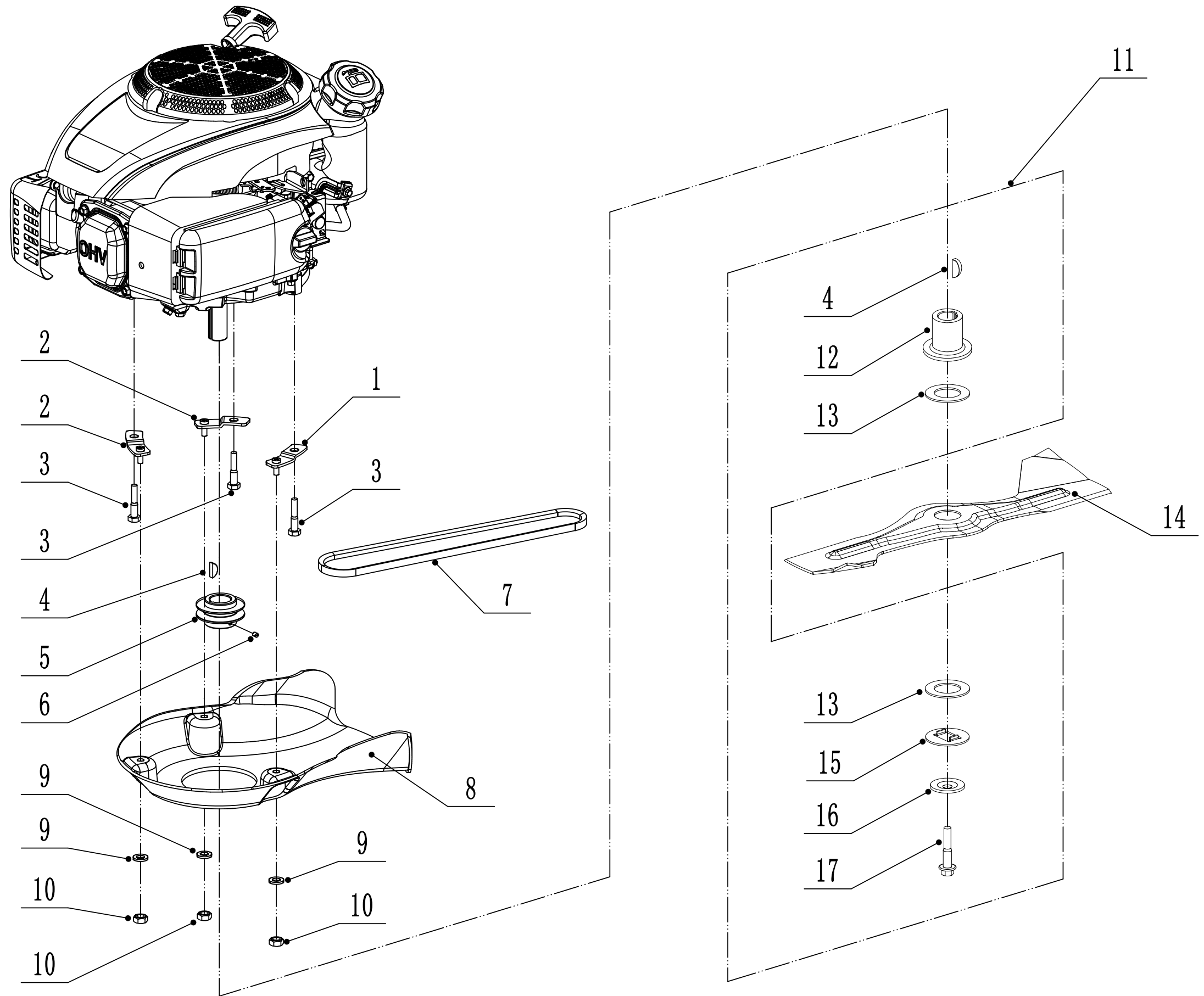


# 2 WB506SKL-3in1底盘部分



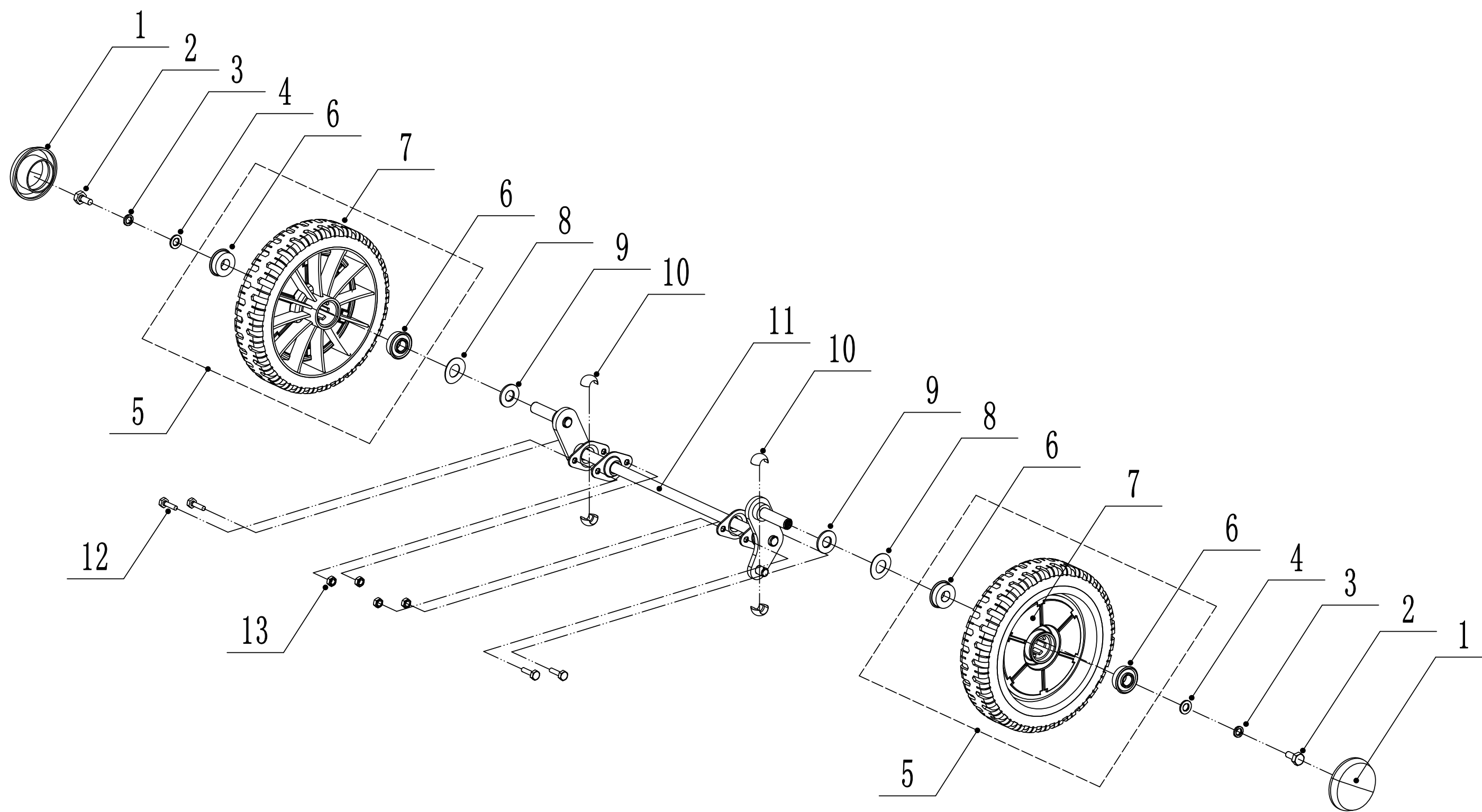
| <b>Ersatzteilliste Zeichnung Nummer 2</b> |                         |                     |              |
|---|-------------------------|---------------------|--------------|
| <b>Nummer</b>                             | <b>Ersatzteilnummer</b> | <b>Bezeichnung</b>  | <b>Menge</b> |
| 1   | 5040101012/46           | Gehäuse             | 1            |
| 2   | 102008016               | Bolzen              | 4            |
| 3   | 4560112010/22           | Rechter Holmhalter  | 1            |
| 4   | 4560111010/22           | Linker Holmhalter   | 1            |
| 5   | 202008000               | Mutter              | 4            |
| 6   | 104006016               | Bolzen              | 3            |
| 7   | 4560110010/01           | Höhenverstellung    | 1            |
| 8   | 202006000               | Mutter              | 3            |
| 9   | 5040108010              | Seitenauswurfklappe | 1            |
| 10  | 5040107010              | Mulchklappe         | 1            |
| 11  | 5020119010              | Feder               | 1            |
| 12  | 5020120010/02           | Stange              | 1            |
| 13  | 107006014               | Bolzen              | 2            |
| 14  | 5020118010/02           | Halterung           | 1            |
| 15  | 5040103010              | Abdeckung           | 1            |
| 16  | 106004013               | Bolzen              | 2            |
| 17  | 204006000               | Mutter              | 2            |
| 18  | 5320114020/01           | Halterung           | 2            |
| 19  | 102006012               | Bolzen              | 4            |
| 20  | 4510111030              | Gummischutz         | 1            |
| 21  | 5020117010/02           | Stange              | 1            |
| 22  | 5040104010              | Mulchkeil           | 1            |
| 23  | 5360122010              | Kappe               | 1            |
| 24  | 5040106010/02           | Stange              | 1            |
| 25  | 5360118010              | Feder               | 1            |
| 26  | 5040105010              | Fangkorbdeckel      | 1            |
| 27  | 301010000               | Scheibe             | 2            |
| 28  | WB2100020102/01         | Feder               | 1            |
| 29  | 5040109020/20           | Stange              | 1            |
| 30  | 5320333010              | Verschlussstift     | 2            |
| 31  | 5360105010D/20          | Platte              | 1            |
| 32  | 106004009               | Bolzen              | 2            |
| 33  | 4560109012              | Halterung           | 1            |

### 3 WB506SKL刀片组件



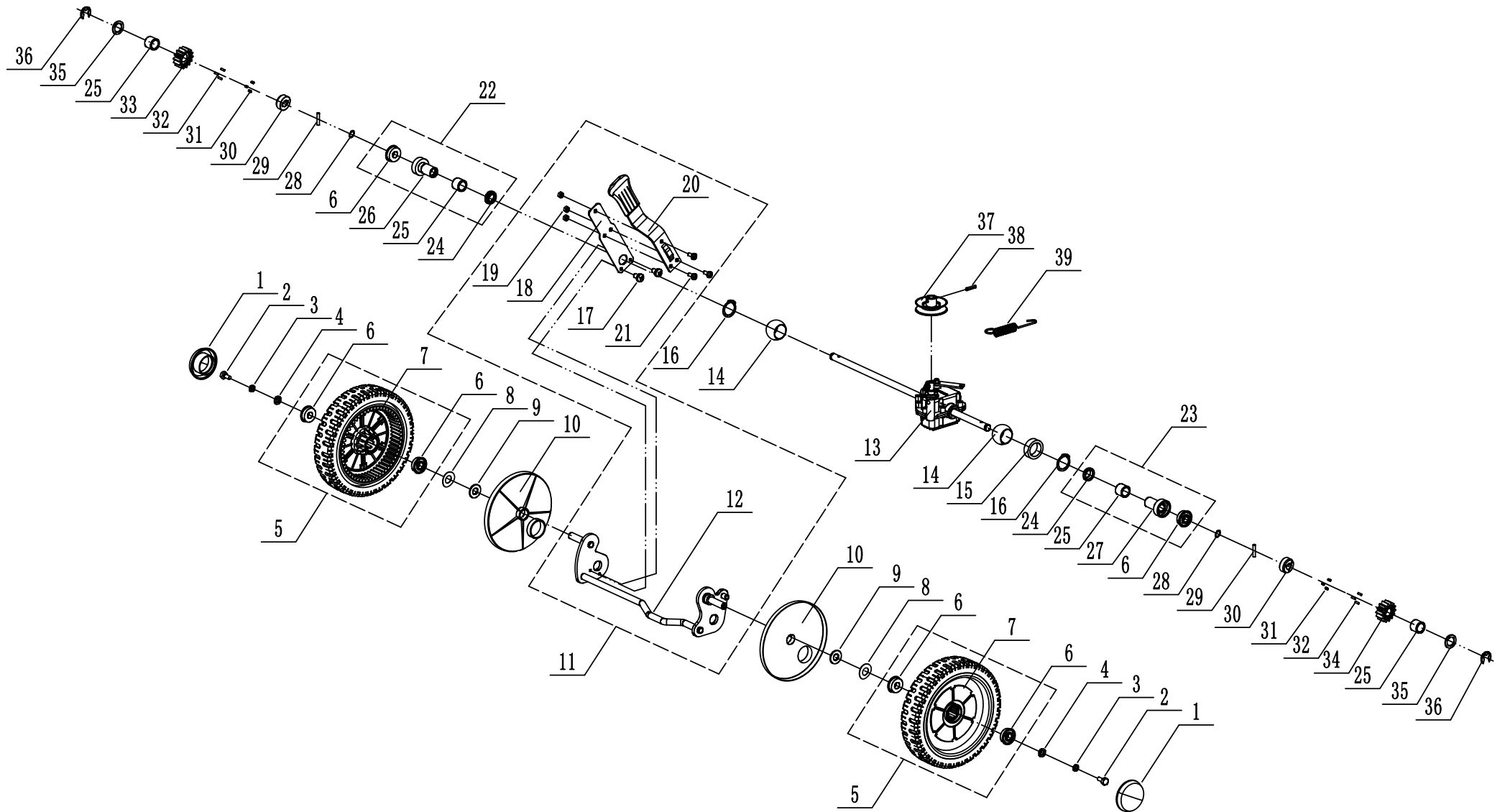
| <b>Ersatzteilliste Zeichnung Nummer 3</b> |                         |                    |              |
|---|-------------------------|--------------------|--------------|
| <b>Nummer</b>                             | <b>Ersatzteilnummer</b> | <b>Bezeichnung</b> | <b>Menge</b> |
| 1   | 5360111010/02           | Motorhebel 1       | 1            |
| 2   | 5360112010/02           | Motorhebel 2       | 2            |
| 3   | 5320115010              | Bolzen             | 3            |
| 4   | 4510401010              | Keil               | 2            |
| 5   | 5020402070              | Riemenscheibe      | 1            |
| 6   | 105006006               | Schraube           | 1            |
| 7   | 5320119011              | Keilriemen         | 1            |
| 8   | 5040102010              | Keilriemenschutz   | 1            |
| 9   | 302006000               | Scheibe            | 3            |
| 10  | 202006000               | Mutter             | 3            |
| 11  |                         |                    |              |
| 12  | 5320404020/02           | Messerhalter       | 1            |
| 13  | 5310402010              | Friktionsscheibe   | 2            |
| 14  | 5020405060/22           | Messer             | 1            |
| 15  | 5310404010/02           | Ring               | 1            |
| 16  | 5310406010/04           | Scheibe            | 1            |
| 17  | 5320405010              | Bolzen             | 1            |

# 4 WB506SKL-3in1前轴总成



| <b>Ersatzteilliste Zeichnung Nummer 4</b> |                         |                    |              |
|---|-------------------------|--------------------|--------------|
| <b>Nummer</b>                             | <b>Ersatzteilnummer</b> | <b>Bezeichnung</b> | <b>Menge</b> |
| 1   | 5310214010              | Radkappe           | 2            |
| 2   | 101008015               | Bolzen             | 2            |
| 3   | 401008000               | Ring               | 2            |
| 4   | 301008000               | Scheibe            | 2            |
| 5   | 5310212010              | Vorderrad          | 2            |
| 6   | 5310213010              | Kugellager         | 4            |
| 7   |                         |                    |              |
| 8   | 5310211010/04           | Ring               | 2            |
| 9   | 5310210010/02           | Scheibe            | 2            |
| 10  | 5310209010              | Lager              | 4            |
| 11  | 5040201020/01           | Frontachse         | 1            |
| 12  | 102006012               | Bolzen             | 4            |
| 13  | 202006000               | Mutter             | 4            |

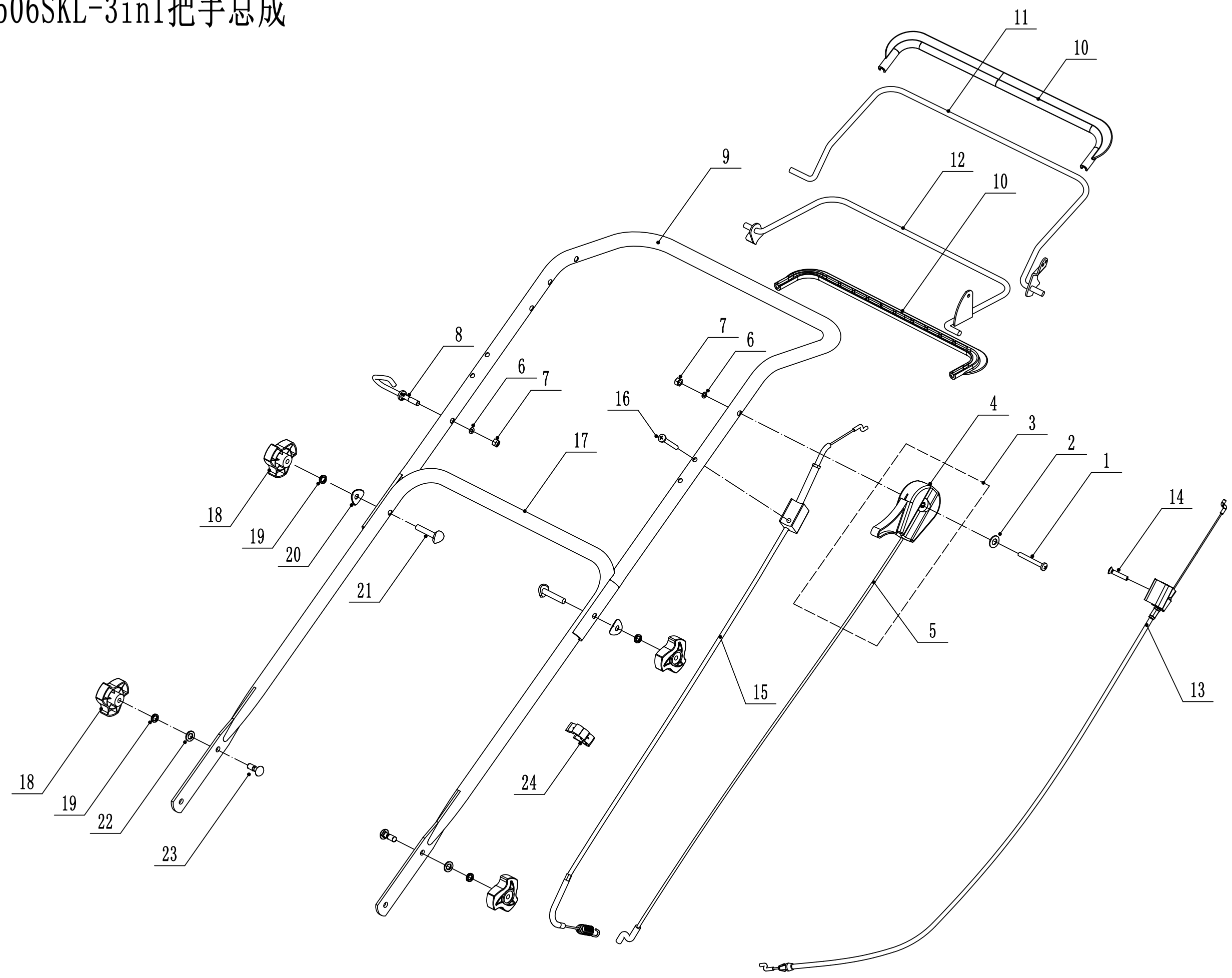
# 5 WB506SKL-3in1后轴总成



| <b>Ersatzteilliste Zeichnung Nummer 5</b> |                         |                           |              |
|---|-------------------------|---------------------------|--------------|
| <b>Nummer</b>                             | <b>Ersatzteilnummer</b> | <b>Bezeichnung</b>        | <b>Menge</b> |
| 1   | 5310214010              | Radkappe                  | 2            |
| 2   | 101008015               | Bolzen                    | 2            |
| 3   | 401008000               | Ring                      | 2            |
| 4   | 301008000               | Scheibe                   | 2            |
| 5   | 5340309010              | Hinterrad                 | 2            |
| 6   | 5310213010              | Kugellager                | 6            |
| 7   |                         |                           |              |
| 8   | 5310211010/04           | Ring                      | 2            |
| 9   | 5310210010/02           | Scheibe                   | 2            |
| 10  | 5340310010              | Staubschutz               | 2            |
| 11  |                         |                           | 1            |
| 12  | 5040301013/01           | Hinterachse               | 1            |
| 13  | Y205040P                | Getriebe                  | 1            |
| 14  | 5320328010              | Nylon Lager               | 2            |
| 15  | 5320329010/02           | Hülse                     | 1            |
| 16  | 1001020000              | Ring                      | 2            |
| 17  | 104005008               | Bolzen                    | 2            |
| 18  | 5360311010/22           | Platte                    | 1            |
| 19  | 202006000               | Mutter                    | 3            |
| 20  | 5360310010              | Hebel                     | 1            |
| 21  | 104006014               | Schraube                  | 3            |
| 22  |                         |                           |              |
| 23  |                         |                           |              |
| 24  | 5320327010              | Ring                      | 2            |
| 25  | 5320326010              | Kugellager                | 4            |
| 26  | 5320325020/02           | Rechter Kugellager Halter | 1            |
| 27  | 5320324020/02           | Linker Kugellager Halter  | 1            |
| 28  | 1001012000              | Ring                      | 2            |
| 29  | HQ000100060             | Stift                     | 2            |
| 30  | HQ000100050             | Adapter                   | 2            |
| 31  | HQ000100040             | Feder                     | 6            |
| 32  | HQ000100030             | Stift                     | 6            |
| 33  | HQ000100020             | Rechtes Ritzel            | 1            |
| 34  | HQ000100010             | Linkes Ritzel             | 1            |
| 35  | 5020311010              | Scheibe                   | 2            |
| 36  | 1301009000              | U-Ring                    | 2            |
| 37  | 5020308020              | Riemenscheibe             | 1            |
| 38  | 701005020               | Stift                     | 1            |
| 39  | 4820317010              | Getriebefeder             | 1            |

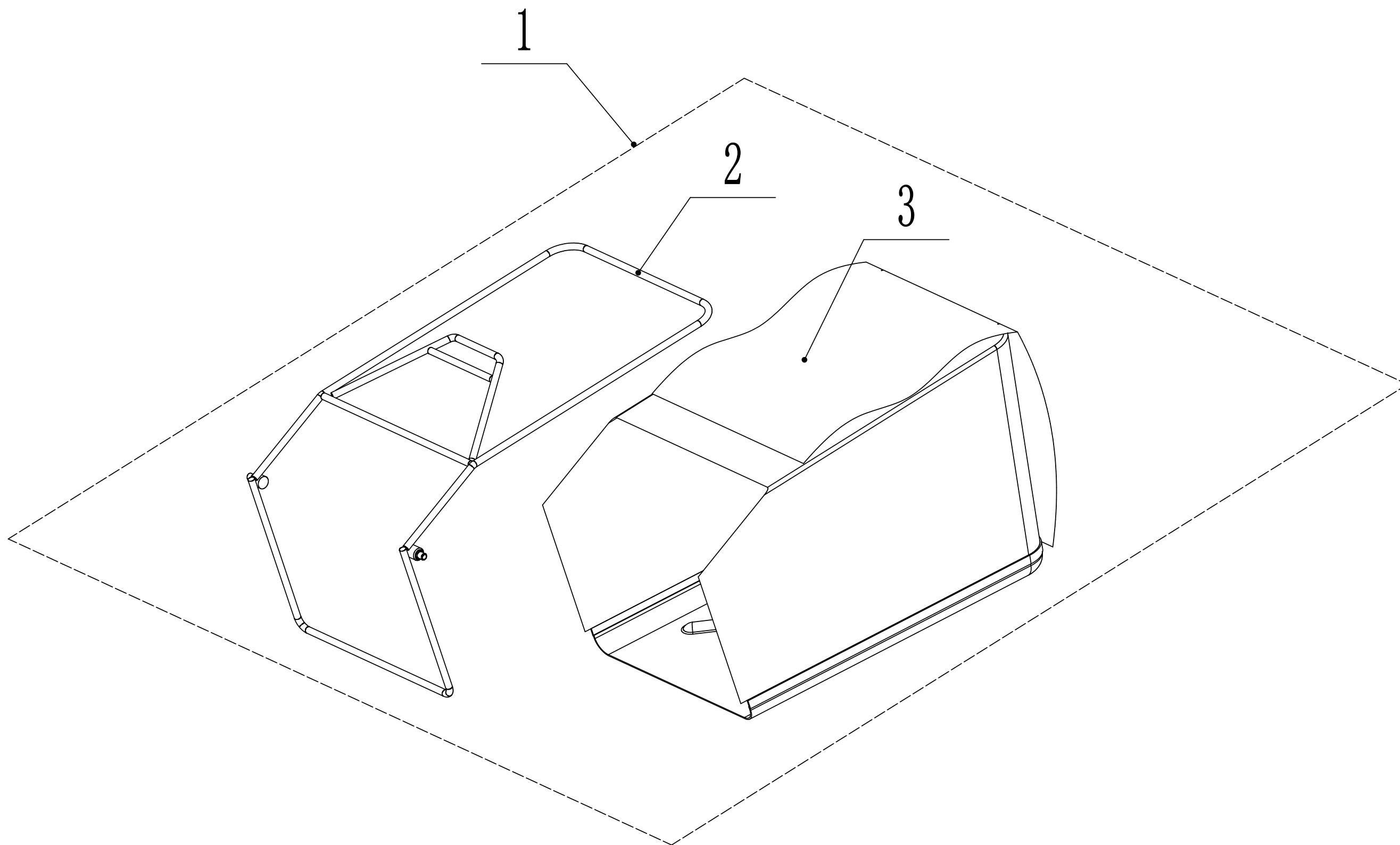


# 6 WB506SKL-3in1把手总成



| <b>Ersatzteilliste Zeichnung Nummer</b> |                         |                    |              |
|---|-------------------------|--------------------|--------------|
| <b>Nummer</b>                           | <b>Ersatzteilnummer</b> | <b>Bezeichnung</b> | <b>Menge</b> |
| 1                                       | 104006055               | Bolzen             | 1            |
| 2                                       | 302006000               | Scheibe            | 1            |
| 3                                       |                         |                    | 1            |
| 4                                       | 5320508010              | Gashebel           | 1            |
| 5                                       | 4810507030              | Gaszug             | 1            |
| 6                                       | 301006000               | Ring               | 2            |
| 7                                       | 202006000               | Mutter             | 2            |
| 8                                       | 4510511010/01           | Haken Motorzug     | 1            |
| 9                                       | 5320501010/22           | Oberer Holm        | 1            |
| 10                                      | 4820501010              | Griffschutz        | 2            |
| 11                                      | 5320503020/22           | Bremshebel         | 1            |
| 12                                      | 5320511030/22           | Kupplungshebel     | 1            |
| 13                                      | 5320506010/T            | Bremskabel         | 1            |
| 14                                      | 108006030               | Bolzen             | 1            |
| 15                                      | 5320515020/A            | Kupplungskabel     | 1            |
| 16                                      | 104006030               | Bolzen             | 1            |
| 17                                      | 4860501020/22           | Unterer Holm       | 1            |
| 18                                      | 4820541010              | Knopf              | 4            |
| 19                                      | 401008000               | Federring          | 4            |
| 20                                      | 4510510010/01           | Scheibe            | 2            |
| 21                                      | 5310510010/01           | Bolzen             | 2            |
| 22                                      | 301008000               | Scheibe            | 2            |
| 23                                      | 4510513010              | Bolzen             | 2            |
| 24                                      | WTY0000                 | Kabelhalter        | 1            |

7 WB506SKL-3in1集草袋总成



| <b>Ersatzteilliste Zeichnung Nummer 7</b> |                         |                    |              |
|---|-------------------------|--------------------|--------------|
| <b>Nummer</b>                             | <b>Ersatzteilnummer</b> | <b>Bezeichnung</b> | <b>Menge</b> |
| 1   |                         |                    |              |
| 2   | 5040602010/22           | Gestell            | 1            |
| 3   | 5040603011/81           | Fangsack           | 1            |