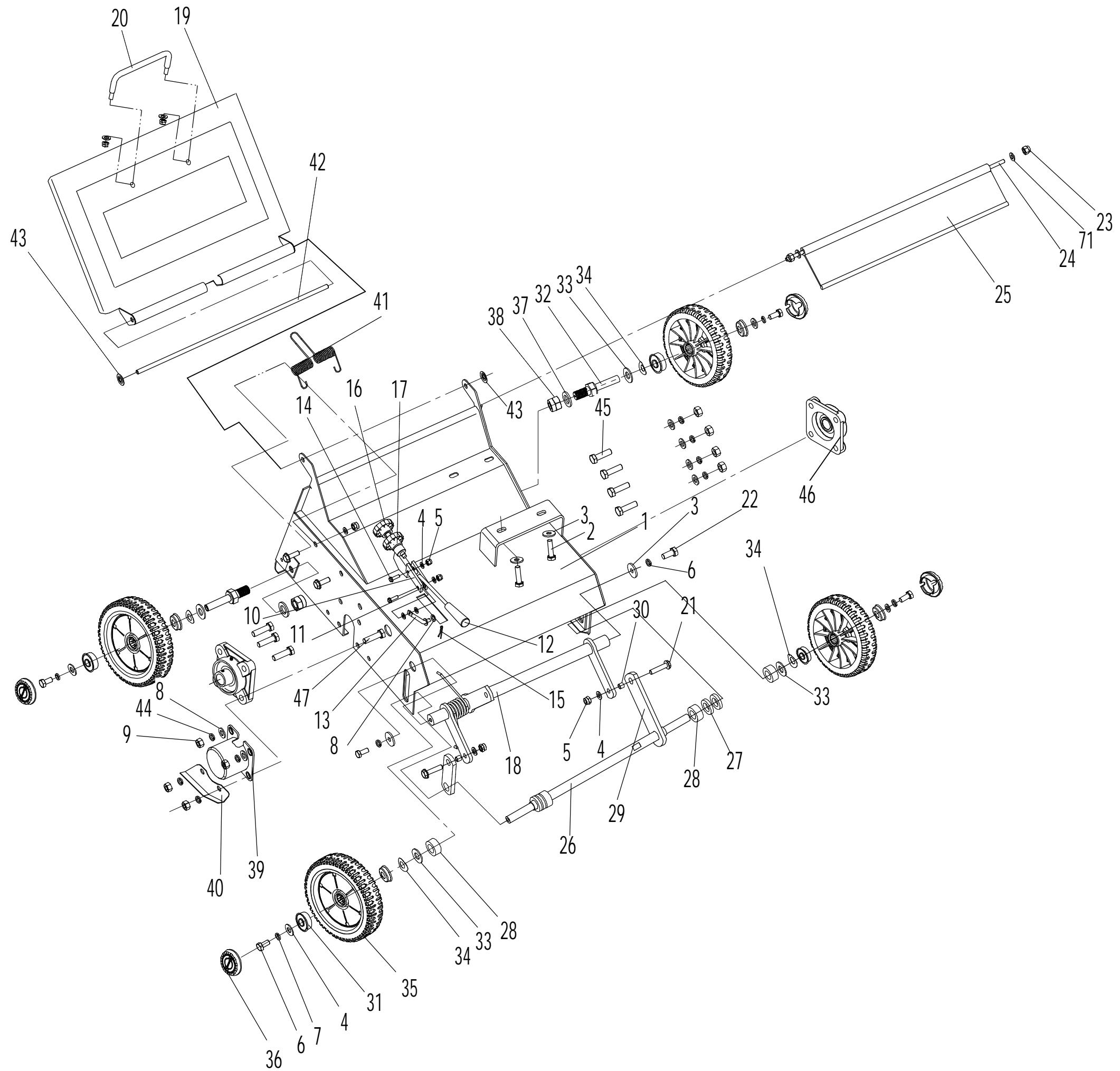
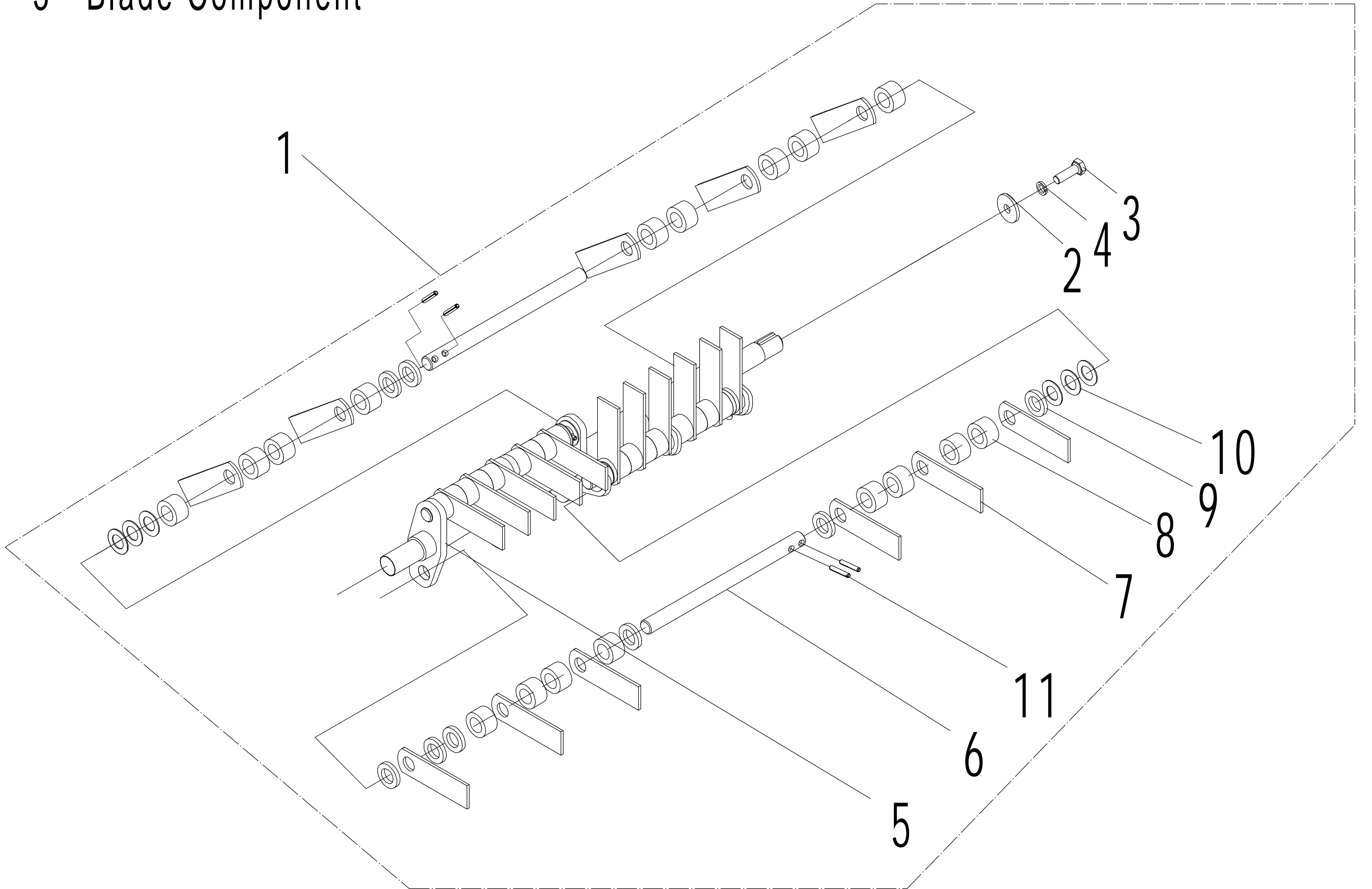


2 Main Body



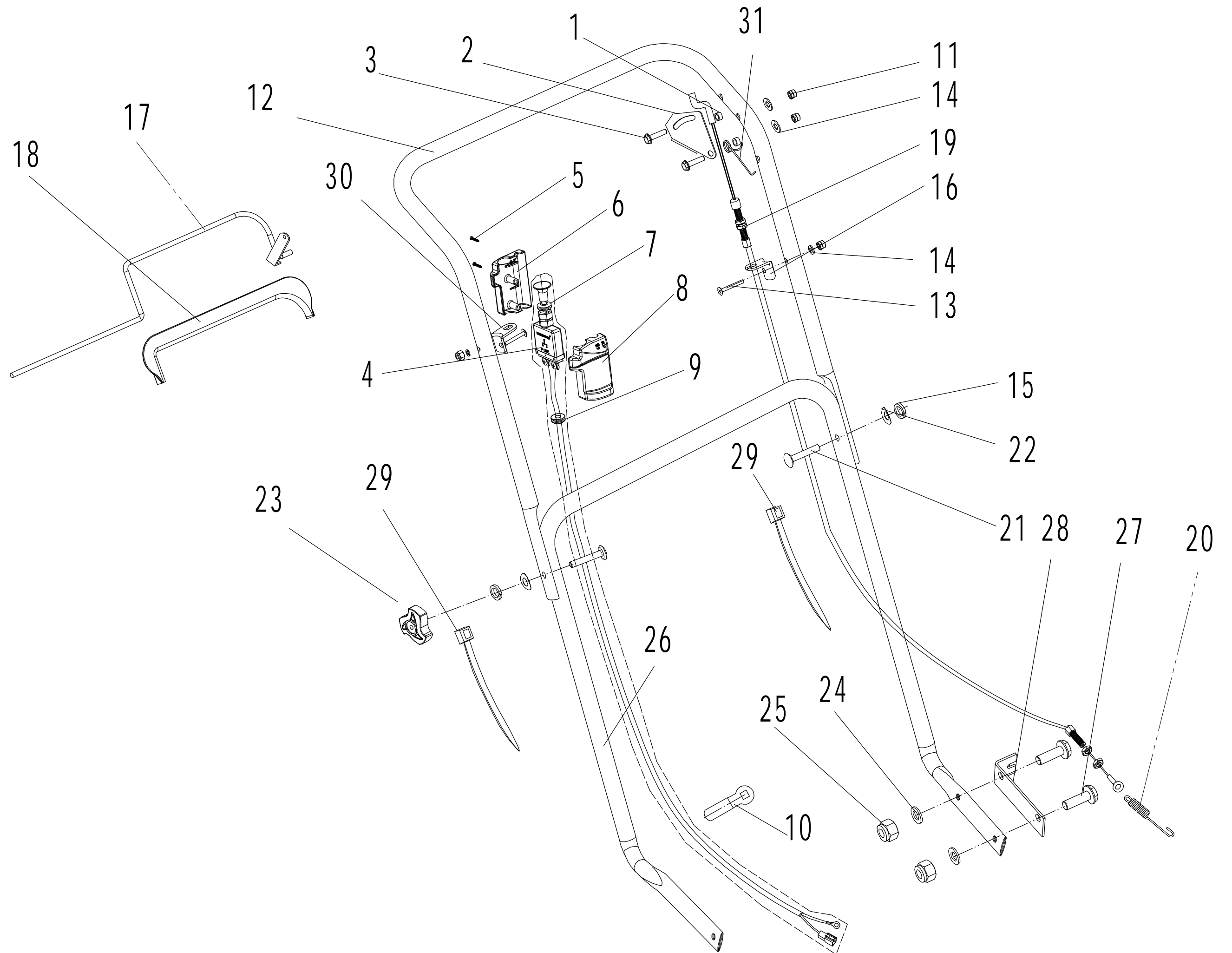
| Ersatzteilliste Zeichnung Nummer 2 | | WB 384 RB | 2019 | |
|------------------------------------|------------------|----------------------|--------------------------|-------|
| Nummer | Ersatzteilnummer | Deutsche Bezeichnung | Englische Bezeichnung | Menge |
| 1 | 40R0101000-49 | Gehäuse | Chassis | 1 |
| 2 | 0101008045 | Schraube | Bolt | 4 |
| 3 | 0303008000 | Scheibe | Washer | 6 |
| 4 | 030108000 | Scheibe | Washer | 8 |
| 5 | 0207008000 | Mutter | Lock Nut | 6 |
| 6 | 0102008016 | Bolzen | Bolt | 4 |
| 7 | 0401008000 | Federscheibe | Spring Washer | 6 |
| 8 | 0301010000 | Scheibe | Flat Washer | 9 |
| 9 | 0201010000 | Mutter | Nut | 8 |
| 10 | 40R0131010-49 | Höheneinstellhebel | Adjustment Lever | 1 |
| 11 | 48R0308010 | Scheibe | Spacer | 4 |
| 12 | 46R0137010 | Schutz | Lever Sleeve | 1 |
| 13 | 40R0119050-49 | Haken | Hook- Adjustment Lever | 1 |
| 14 | 0102008035 | Bolzen | Flange Bolt | 2 |
| 15 | 5320333010 | Sicherungsring | Check Ring | 1 |
| 16 | 46R0138010 | Knopf | Plastic Grip | 1 |
| 17 | 40R0906000 | Knopf | Plastic Grip | 1 |
| 18 | 40R0119000-49 | Verstellachse | Lever Axle | 1 |
| 19 | 40R0114010-22 | Abdeckung | Rear Cover | 1 |
| 20 | 4810108002-22 | Griff | Handle- Rear Cover | 1 |
| 21 | 0102008025 | Bolzen | Flange Bolt | 2 |
| 22 | 0101008020 | Bolzen | Hex Bolt | 2 |
| 23 | 0202006000 | Mutter | Lock Nut | 6 |
| 24 | 5340116010-02 | Stange | Pivot- Trailing Flap | 1 |
| 25 | 5330125010 | Schutz | Trailing Flap | 1 |
| 26 | 40R0301010-02 | Vorderachse | Front Axle | 1 |
| 27 | 48R0201030 | Abstandshalter | Spacer | 2 |
| 28 | 48R0201040 | Abstandshalter | Spacer | 2 |
| 29 | 40R0204020-49 | Verbindungsstange | Connecting Rod | 2 |
| 30 | 48R0205010-02 | Hülse | Partition Connecting Rod | 2 |
| 31 | 5310213010 | Lager | Bearing | 8 |
| 32 | 40R0208020-01 | Hinterachse | Rear Axle | 2 |
| 33 | 5310210010-02 | Scheibe | Washer | 4 |
| 34 | 5310211010-04 | Abstandshalter | Spacer | 4 |
| 35 | 5340206011 | Rad | Wheel | 4 |
| 36 | 48R0210012-01 | Radkappe | Wheel Cap | 4 |
| 37 | 0301012000 | Scheibe | Flat Washer | 2 |
| 38 | 0202012000 | Mutter | Lock Nut | 2 |
| 39 | 48R0312010 | Schutz | Axle Sheath | 1 |
| 40 | 48R0105020-49 | Schutzplatte | Protection Plate | 1 |
| 41 | 40R0115010 | Feder | Spring- Rear Cover | 1 |
| 42 | 40R0116010-02 | Stange | Axle- Rear Cover | 1 |
| 43 | 4510114030 | Kappe | Fix Cap | 2 |
| 44 | 0401010000 | Federscheibe | Spring Washer | 8 |
| 45 | 0101010025 | Bolzen | Bolt | 4 |
| 46 | UCF204 | Lagerblock | Bearing with Holder | 1 |
| 47 | 0101010030 | Bolzen | Bolt | 4 |

3 Blade Component



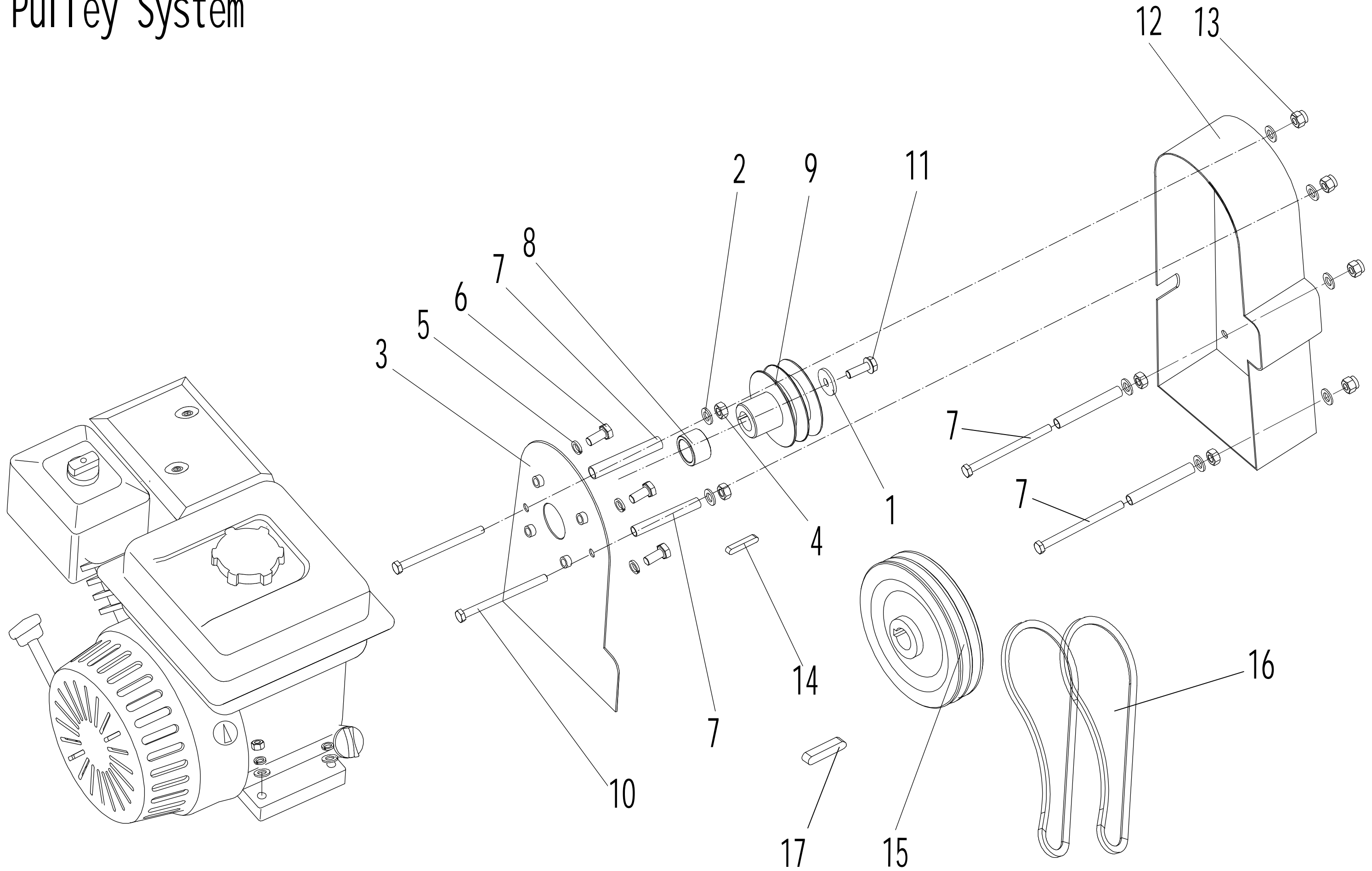
| Ersatzteilliste Zeichnung Nummer 3 | | WB 384 RB | | 2019 |
|---|-------------------------|-----------------------------|------------------------------|--------------|
| Nummer | Ersatzteilnummer | Deutsche Bezeichnung | Englische Bezeichnung | Menge |
| 1 | 40R0305000 | Messerwelle komplett | Swing Blade Assembly | 1 |
| 2 | 0303008000 | Scheibe | Washer | 1 |
| 3 | 0102008016 | Bolzen | Bolt | 1 |
| 4 | 0401008000 | Federscheibe | Spring Washer | 1 |
| 5 | 40R0305010-22 | Messerachse | Rotor Weldment | 1 |
| 6 | 40R0304010-04 | Stange | Pivot | 4 |
| 7 | 46R0306010-04 | Messer | Blade | 22 |
| 8 | 48R0306010 | Abstandshalter | Blade Spacer | 34 |
| 9 | 48R0307010 | Distanzscheibe | Blade Spacer | 16 |
| 10 | 48R0308010 | Nylonring | Nylon Spacer | 12 |
| 11 | 0701004025 | Federstift | Spring Pin | 8 |

4 Handlebar And Controls



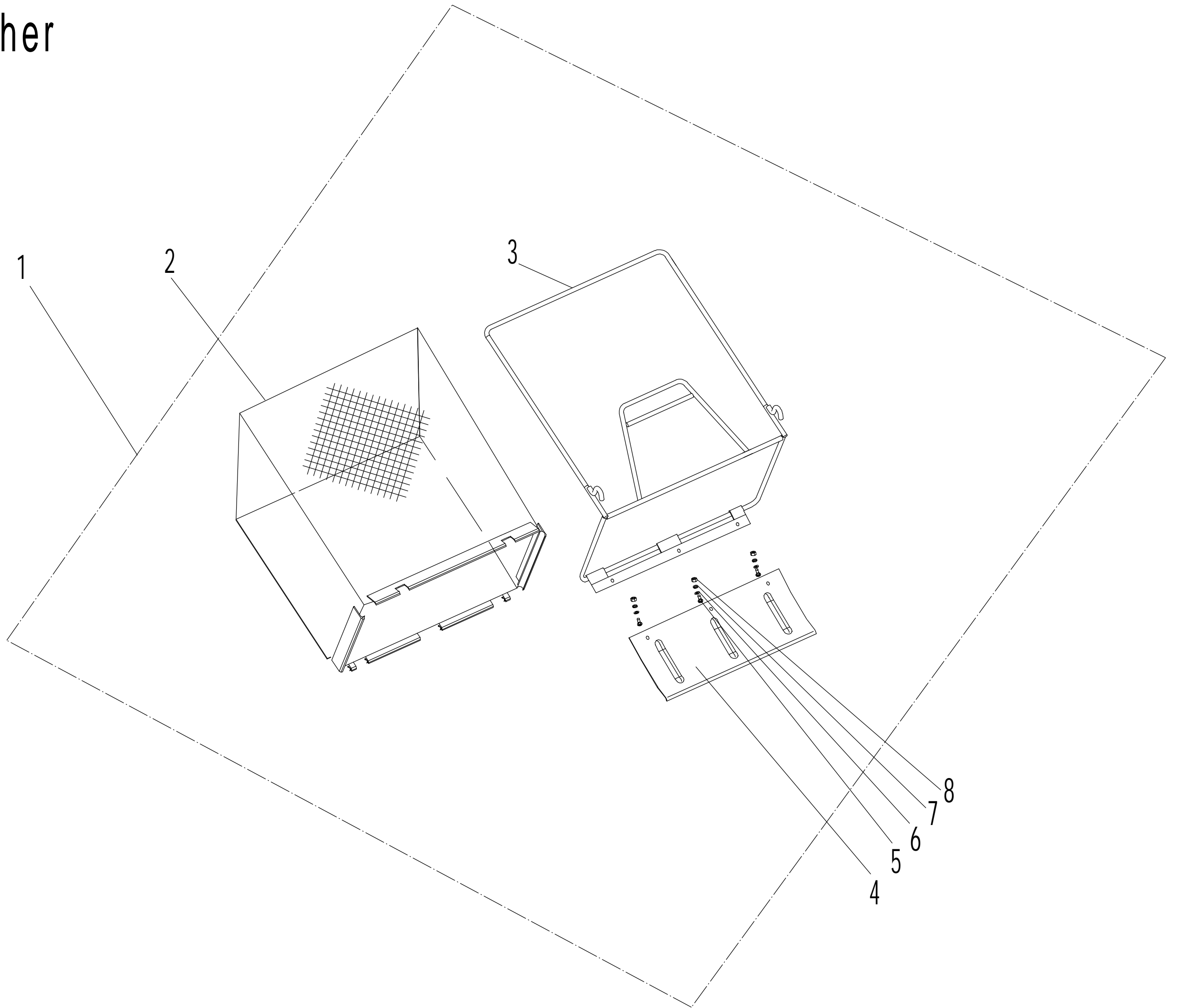
| Ersatzteilliste Zeichnung Nummer 4 | | WB 384 RB | | 2019 |
|------------------------------------|------------------|----------------------|-----------------------|-------|
| Nummer | Ersatzteilnummer | Deutsche Bezeichnung | Englische Bezeichnung | Menge |
| 1 | 40R0501013 | Halter | Handle Plate | 2 |
| 2 | 40R0501012 | Halter | Handle Plate | 1 |
| 3 | 0102006035 | Bolzen | Bolt | 2 |
| 4 | KG-WB384RB | Schalter | Switch | 1 |
| 5 | 0113040012 | Schraube | Screw | 2 |
| 6 | WB/KG04 | Unteres Gehäuse | Lower Chassis | 1 |
| 7 | WB/KG01 | Staubabdeckung | Rubber Ring | 1 |
| 8 | WB/KG03 | Oberes Gehäuse | Upper Chassis | 1 |
| 9 | WB/KG02 | Staubabdeckung | Rubber Ring | 1 |
| 10 | 40R0109000 | Kabelhalter | Cable Pressing | 1 |
| 11 | 0202006000 | Mutter | Lock Nut | 2 |
| 12 | 40R0501010-22 | Oberer Holm | Upper Handle | 1 |
| 13 | 0104006045 | Schraube | Screw | 2 |
| 14 | 0301006000 | Scheibe | Flat Washer | 3 |
| 15 | 0401008000 | Federscheibe | Spring Washer | 2 |
| 16 | 48R0404020-02 | Kabelhalter | Cable Bracket | 2 |
| 17 | 48R0502000-22 | Kupplungshebel | Clutch Lever | 1 |
| 18 | 40R0502001-80 | Schutz | Handle Cover | 1 |
| 19 | 48R0409030 | Kupplungskabel | Clutch Cable | 1 |
| 20 | 48R0408010 | Feder | Spring | 1 |
| 21 | 5310510010-01 | Schraube | Screw | 2 |
| 22 | 4510510010-01 | Scheibe | Washer | 2 |
| 23 | 4820541010-80 | Drehknopf | Grip | 2 |
| 24 | 0301010000 | Scheibe | Flat Washer | 2 |
| 25 | 0202010000 | Mutter | Lock Nut | 2 |
| 26 | 40R0503010-22 | Unterer Holm | Lower Handle | 1 |
| 27 | 0102010025 | Bolzen | Flange Bolt | 2 |
| 28 | 48R0414010-02 | Kabelhalter | Cable Bracket | 1 |
| 29 | 5310512010 | Kabelhalter | Cable Tie | 2 |
| 30 | 40R0502020-02 | Halter Kabelbox | Switch Bracket | 1 |
| 31 | 40R0501014 | Spange | Handle Limit | 1 |

5 Pulley System



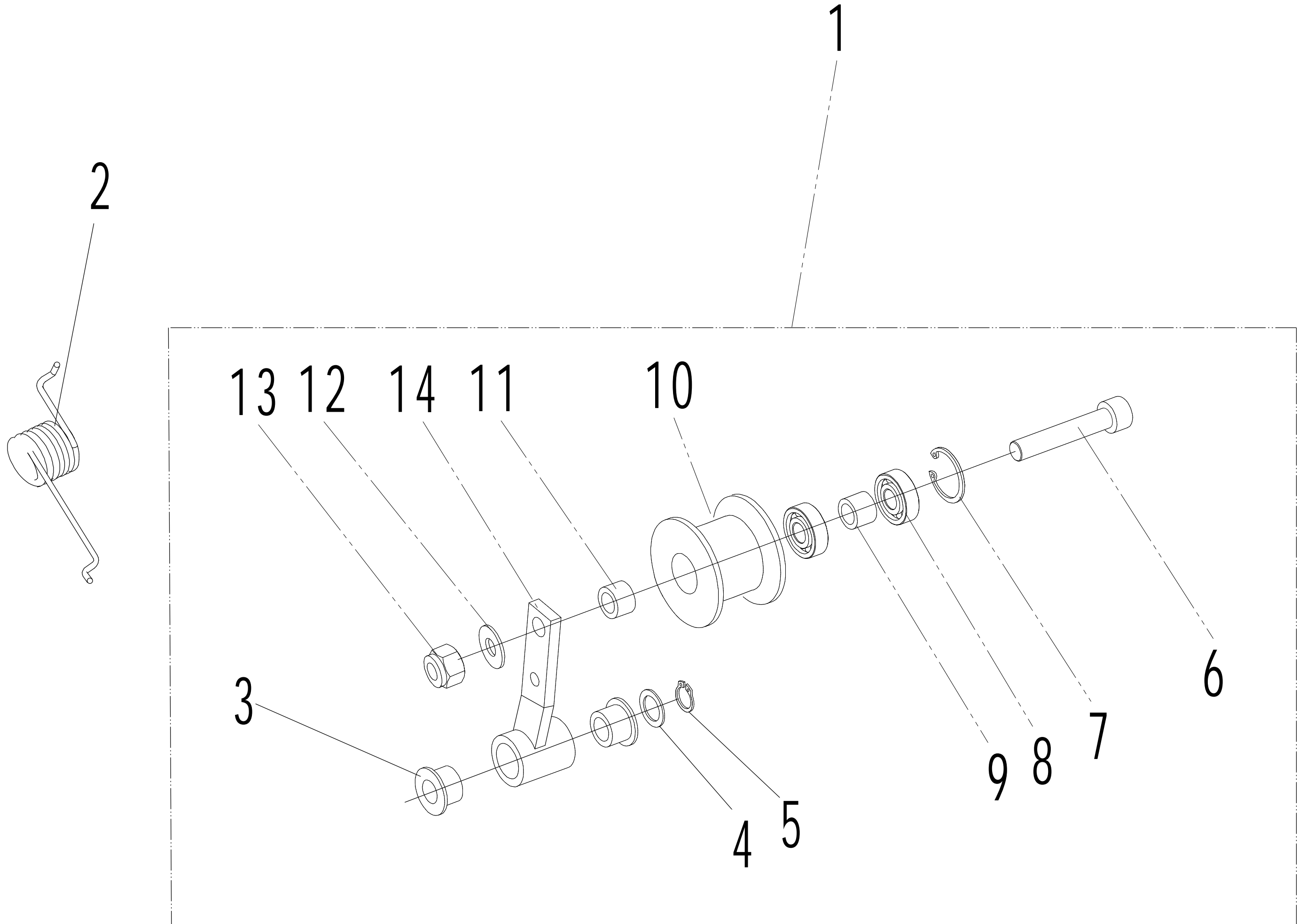
| Ersatzteilliste Zeichnung Nummer 5 | | WB 384 RB | | 2019 |
|---|-------------------------|-----------------------------|------------------------------|--------------|
| Nummer | Ersatzteilnummer | Deutsche Bezeichnung | Englische Bezeichnung | Menge |
| 1 | 0303008000 | Scheibe | Washer | 1 |
| 2 | 0301008000 | Scheibe | Washer | 2 |
| 3 | 40R0118020-49 | Motorhalterung | Engine Plate | 1 |
| 4 | 0202008000 | Mutter | Nut | 4 |
| 5 | 0401008000 | Federscheibe | Spring Washer | 4 |
| 6 | 40R0109012 | Bolzen | Bolt | 4 |
| 7 | 40R0117010-02 | Hülse | Shield Partition | 3 |
| 8 | 40R0119011-02 | Ring | Pulley Partition | 1 |
| 9 | 40R0133010-04 | Riemenscheibe | Engine Pulley | 1 |
| 10 | 40R0109013 | Bolzen | Bolt | 4 |
| 11 | 5340113020 | Bolzen | Bolt | 1 |
| 12 | 40R0136001-49 | Riemenschutz | Belt Shield | 1 |
| 13 | 0207008000 | Mutter | Lock Nut | 4 |
| 14 | 1101005030A | Keil | Key | 1 |
| 15 | 40R0134010-04 | Doppelriemenscheibe | Big Pulley | 1 |
| 16 | 40R0124010 | Keilriemen | Belt | 2 |
| 17 | 1101006020 | Keil | Key | 1 |

6 Grass catcher



| Ersatzteilliste Zeichnung Nummer 6 | | WB 384 RB | | 2019 |
|---|-------------------------|-----------------------------|------------------------------|--------------|
| Nummer | Ersatzteilnummer | Deutsche Bezeichnung | Englische Bezeichnung | Menge |
| 1 | 40R0601000 | Fangsack komplett | Grass Catcher Assembly | 1 |
| 2 | 40R0603000-84 | Fangsack | Grass Bag | 1 |
| 3 | 40R0602000-22 | Gestell | Frame | 1 |
| 4 | 40R0602070 | Klappe | Deflector | 1 |
| 5 | 0107006014 | Bolzen | Bolt | 3 |
| 6 | 0301006000 | Scheibe | Flat Washer | 3 |
| 7 | 0401006000 | Federscheibe | Spring Washer | 3 |
| 8 | 0101006012 | Bolzen | Hex Bolt | 3 |

7 Tension Part



| Ersatzteilliste Zeichnung Nummer 7 | | WB 384 RB | | 2019 |
|---|-------------------------|-----------------------------|------------------------------|--------------|
| Nummer | Ersatzteilnummer | Deutsche Bezeichnung | Englische Bezeichnung | Menge |
| 2 | 40R0107023 | Spannfeder | Torsional Spring | 1 |
| 3 | 48R0113010 | Buchse | Bush | 2 |
| 4 | 0301012000 | Scheibe | Flat Washer | 1 |
| 5 | 1001012000 | Sicherungsring | Check Ring | 1 |
| 6 | 0103010050 | Bolzen | Bolt | 1 |
| 7 | 0901026000 | Sicherungsring | Check Ring | 1 |
| 8 | 6000ZZ | Lager | Bearing | 2 |
| 9 | 40R0135020-02 | Buchse | Bush | 1 |
| 10 | 40R0135010-02 | Spannrolle | Tensional Pulley | 1 |
| 11 | 40R0135030-02 | Hülse | Outside Partition | 1 |
| 12 | 0301010000 | Scheibe | Flat Washer | 1 |
| 13 | 0202010000 | Mutter | Lock Nut | 1 |
| 14 | 48R0111010-02 | Spannarm | Tensional Arm | 1 |