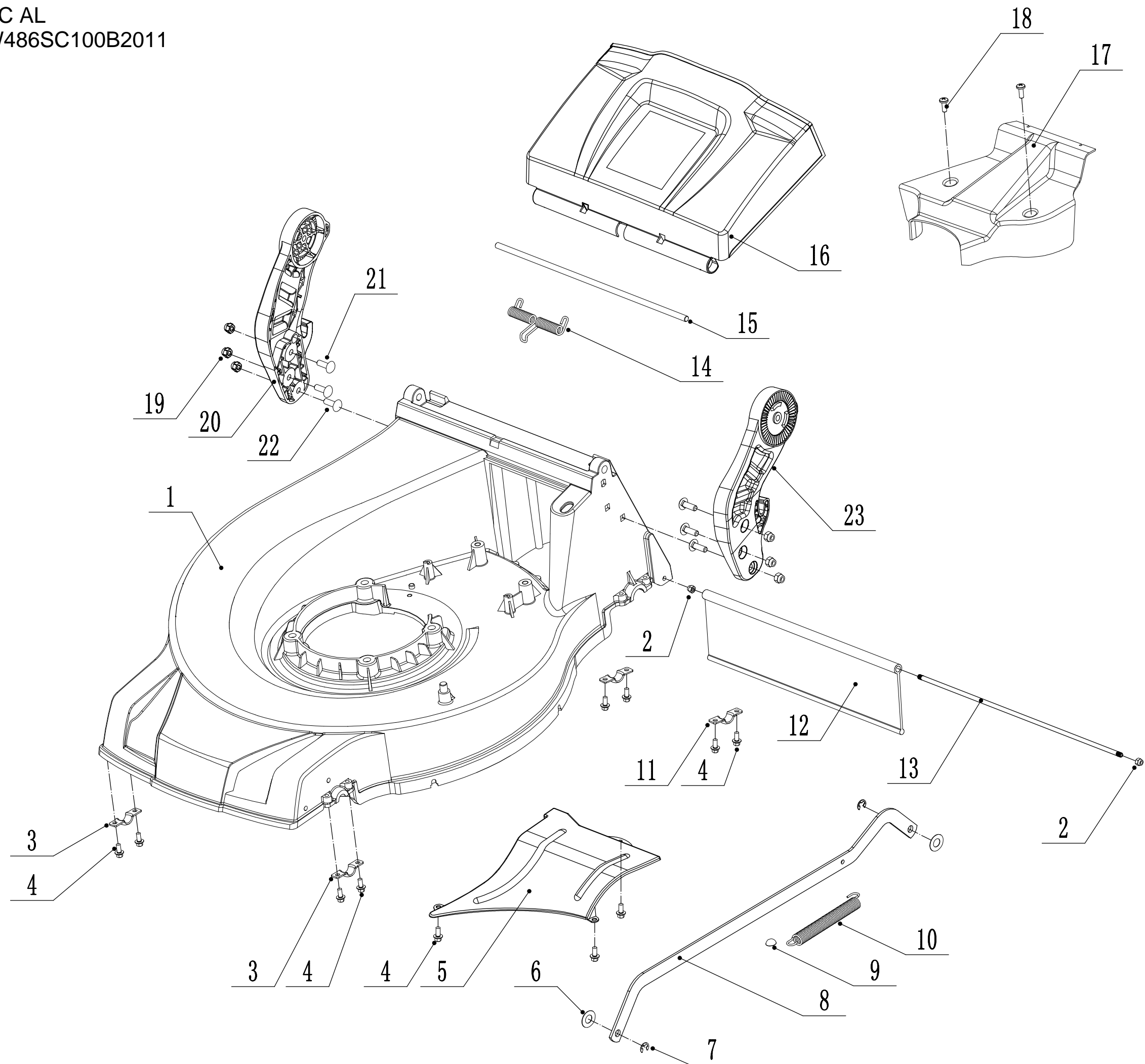


Model:WB486SC AL
Service Code:W486SC100B2011
Main Body

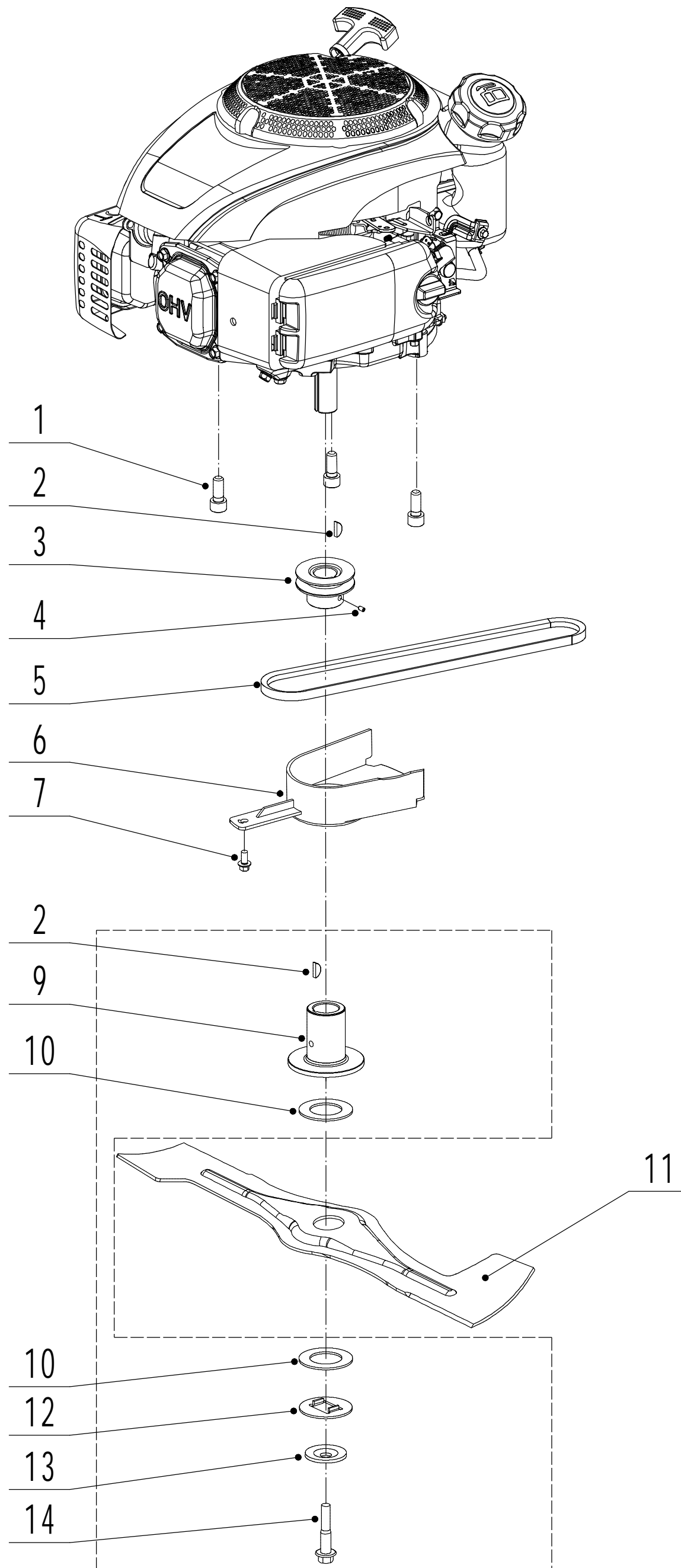


| 2 | Ersatzteilliste WB 486 SC AL 2021 | | | |
|-----|-----------------------------------|-----------------------------|-------------------------|--------|
| Nr. | Ersatzteilnummer | Bezeichnung Deutsch | Bezeichnung Englisch | Anzahl |
| 1 | 4860101010/49 | Gehäuse | Chassis | 1 |
| 2 | 0202006000 | Sechskant Sicherungsmutter | Lock Nut - M6 | 17 |
| 3 | 4820208010/01 | Klammer | Front Bearing Bracket | 2 |
| 4 | 4820104010 | Schraube | Screw - M6x12 | 11 |
| 5 | 4820103010/49 | Umlenklech | Lower Baffle | 1 |
| 6 | 4820306013 | Nylon Scheibe | Nylon Mat | 2 |
| 7 | 1301008000 | Sicherungsring | E-Clip - 8mm | 2 |
| 8 | 4860304010/40 | Verbindungsstange | Connecting Rod | 1 |
| 9 | 4820307011 | Sicherrungsring | Domed Grip Washer | 1 |
| 10 | 4820307010/01 | Feder | Spring - Connecting Rod | 1 |
| 11 | 5320114020/01 | Halter | Upper Bearing Bracket | 2 |
| 12 | 4510111030 | Schutz | Trailing Flap | 1 |
| 13 | 5020117010/02 | Stange | Pivot - Trailing Flap | 1 |
| 14 | 4860106010 | Feder | Spring - Rear Cover | 1 |
| 15 | 4860105010/01 | Stange | Pivot - Rear Cover | 1 |
| 16 | 4860104010 | Abdeckung | Rear Cover | 1 |
| 17 | 4860103010 | Abdeckung | Upper Belt Shield | 1 |
| 18 | 4820122010 | Innensechskant Lochschraube | Screw - M6x12 | 2 |
| 19 | 0202008000 | Sicherungsmutter | Lock Nut - M8 | 6 |
| 20 | GM48S000000080/40 | AVS Halter rechts | AVS Bracket - R/H | 1 |
| 21 | 4510513010/01 | Bolzen | Bolt - M8x25 | 2 |
| 22 | 0102008020 | Schraube | Bolt - M8x20 | 4 |
| 23 | GM48S000000070/40 | AVS Halter links | AVS Bracket - L/H | 1 |

Model:WB486SC AL

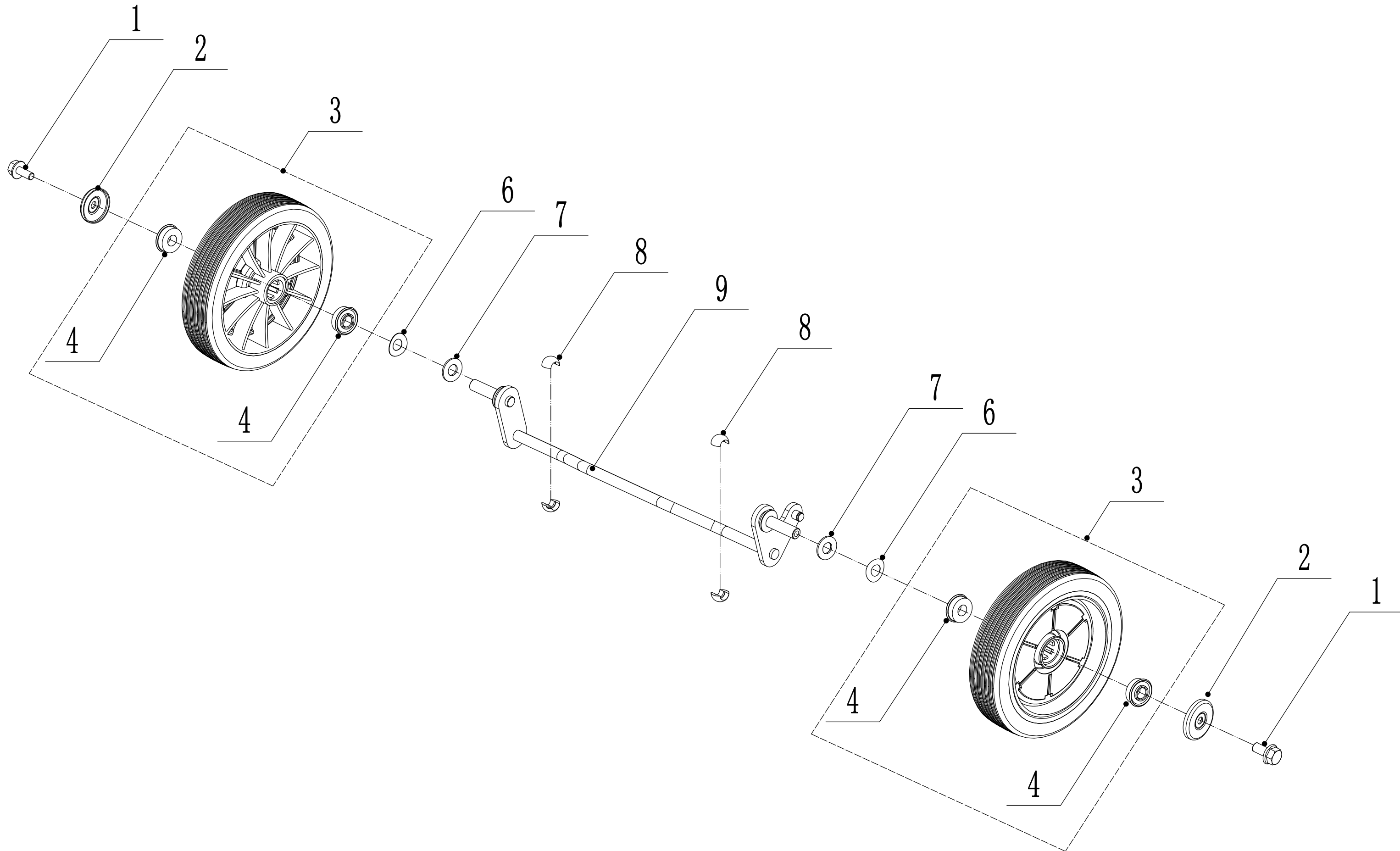
Service Code:W486SC100B2011

Blade System



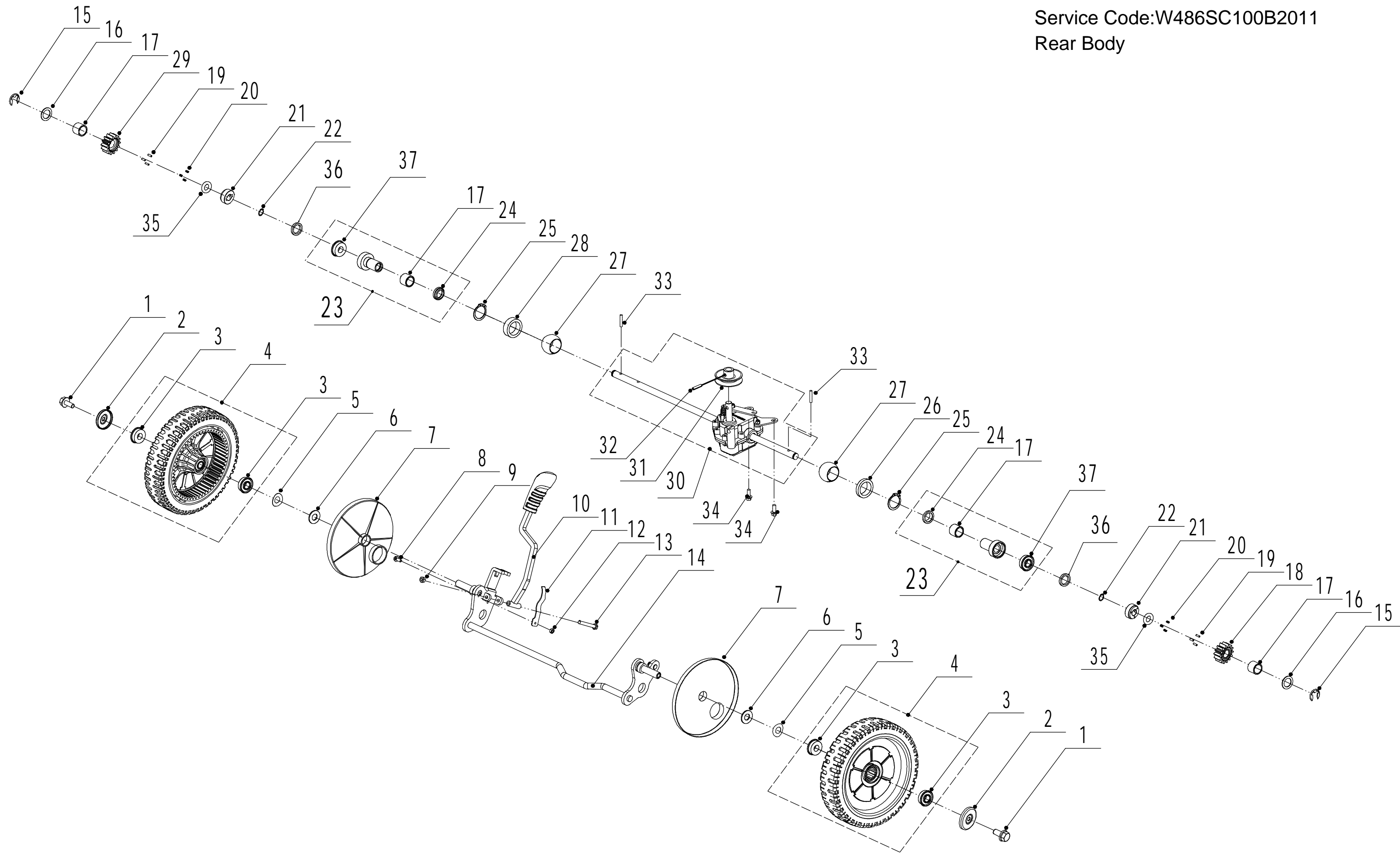
| 3 | Ersatzteilliste WB 486 SC AL 2021 | | | |
|-----|-----------------------------------|---------------------|------------------------|--------|
| Nr. | Ersatzteilnummer | Bezeichnung Deutsch | Bezeichnung Englisch | Anzahl |
| 1 | 4820102010 | Schraube | Screw - 3/8x16x28 | 3 |
| 2 | 5310401010 | Keil | Key - B4.7x15.7 | 2 |
| 3 | 5380402020/02 | Riemenscheibe | Engine Pulley | 1 |
| 4 | 0105006006 | Lochschraube | Screw - M6x6 | 1 |
| 5 | 4840110011 | Keilriemen | Belt - V10x790 | 1 |
| 6 | 4820402010 | Schild | Belt Shield | 1 |
| 7 | 4820104010 | Schraube | Screw - M6x12 | 1 |
| 9 | 4510402010 | Messerhalter | Blade Boss | 1 |
| 10 | 5310402010 | Friktionsscheibe | Friction Disc | 2 |
| 11 | 4820403010A | Messer | Blade | 1 |
| 12 | 5310404010/02 | Ring | Locking Disc | 1 |
| 13 | 5310406010/04 | Scheibe | Dish Washer | 1 |
| 14 | 5310415011 | Messerbolzen | Blade Bolt - 3/8x24x45 | 1 |

Model:WB486SC AL
Service Code:W486SC100B2011
Front Axle



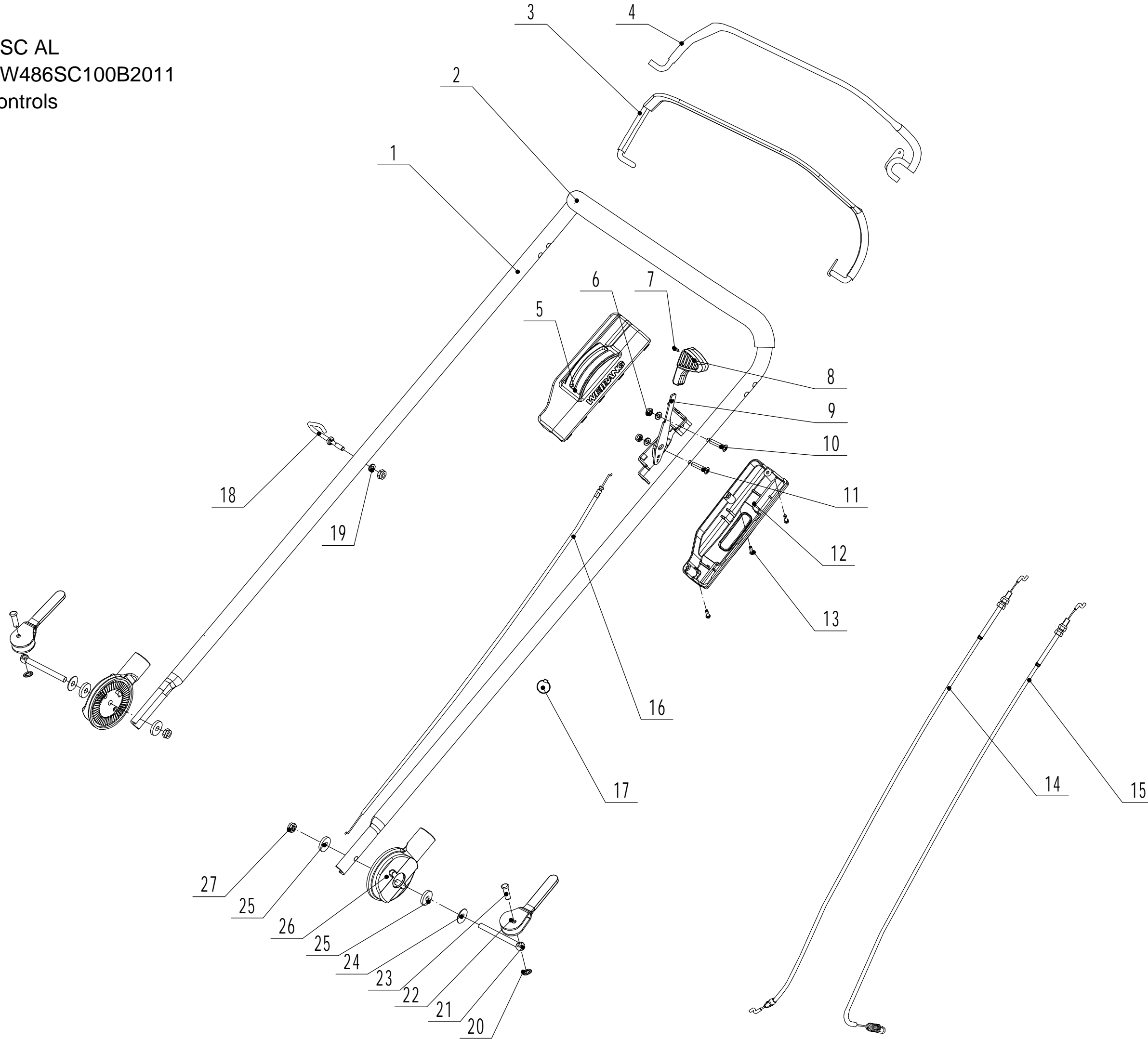
| 4 | Ersatzteilliste WB 486 SC AL 2021 | | | |
|-----|-----------------------------------|---------------------|----------------------|--------|
| Nr. | Ersatzteilnummer | Bezeichnung Deutsch | Bezeichnung Englisch | Anzahl |
| 1 | 0102008016 | Bolzen | Bolt - M8x16 | 2 |
| 2 | 48R0210012/01 | Abdeckscheibe | Wheel Cap | 2 |
| 3 | 5380205010/40 | Rad | Wheel Assembly | 2 |
| 4 | 5310213010 | Lager | Bearing | 4 |
| 6 | 5310211010/02 | Federscheibe | Spacer - M12.7 | 2 |
| 7 | 5310210010/02 | Scheibe | Plain Washer - M12.7 | 2 |
| 8 | 5310209010 | Lager | Spherical Bearing | 4 |
| 9 | 4820201010/01 | Radachse (vorn) | Front Axle | 1 |

Model:WB486SC AL
Service Code:W486SC100B2011
Rear Body



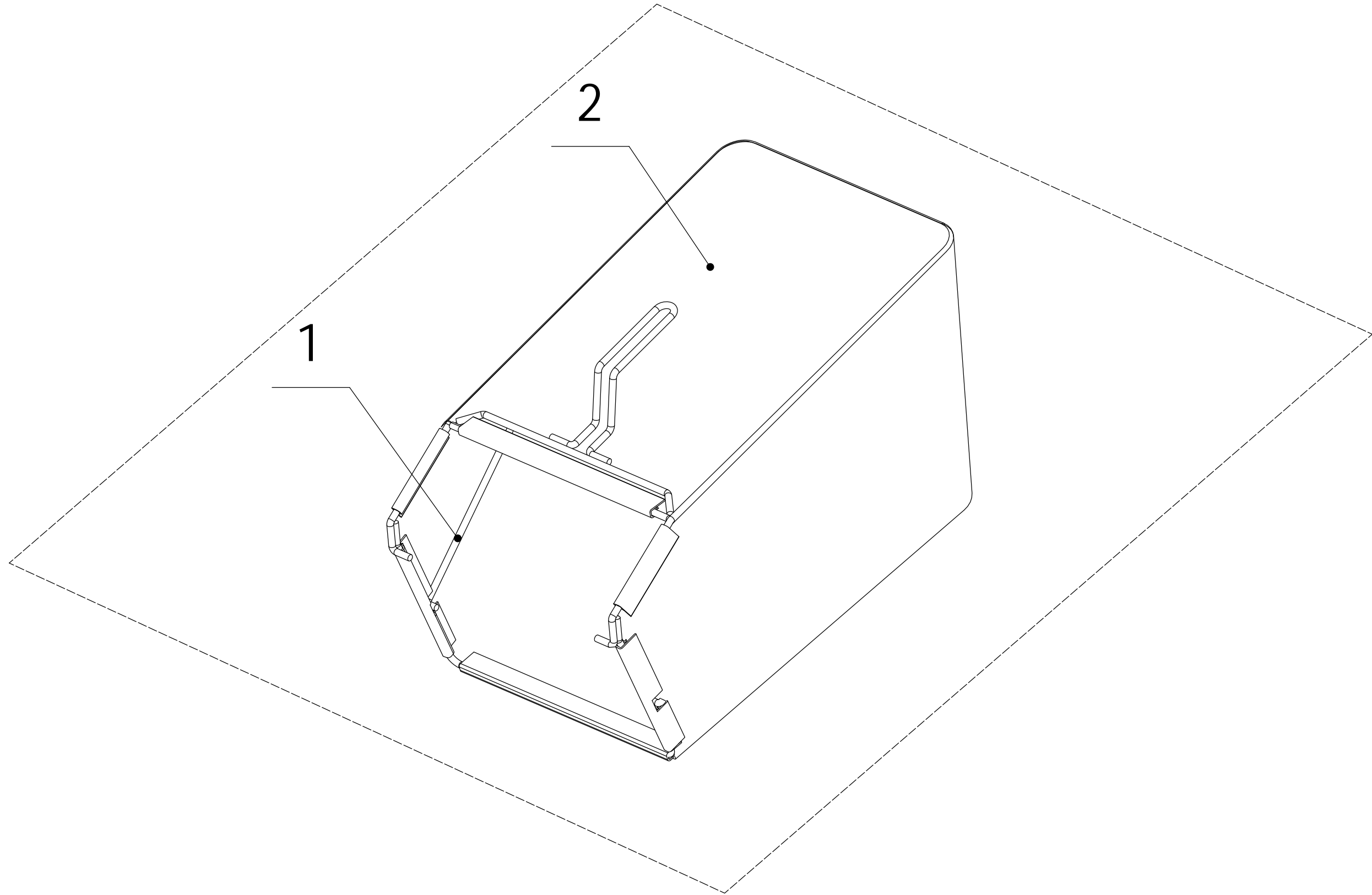
| 5 | Ersatzteilliste WB 486 SC AL 2021 | | | |
|-----|-----------------------------------|--------------------------|-----------------------------------|--------|
| Nr. | Ersatzteilnummer | Bezeichnung Deutsch | Bezeichnung Englisch | Anzahl |
| 1 | 0102008016 | Bolzen | Bolt - M8x16 | 2 |
| 2 | 48R0210012/01 | Abdeckscheibe | Wheel Cap | 2 |
| 3 | 5310213010 | Lager | Bearing | 4 |
| 4 | 4820305011/40 | Rad | Wheel Assembly | 2 |
| 5 | 5310211010/02 | Federscheibe | Spring Washer - M12.7 | 2 |
| 6 | 5310210010/02 | Scheibe | Plain Washer - M12.7 | 2 |
| 7 | 4520308010 | Rad Abdeckung | Rear Wheel Shield | 2 |
| 8 | 0101005016 | Bolzen | Bolt - M5x16 | 1 |
| 9 | 0202006000 | Sicherungsmutter | Lock Nut - M6 | 1 |
| 10 | 5380311010/40 | Höheneinstellung | Height Adjustment Lever Component | 1 |
| 11 | 5380314010/04 | Feder | Armature Spring | 1 |
| 12 | 0202005000 | Sicherungsmutter | Lock Nut - M5 | 1 |
| 13 | 0101006055 | Bolzen | Bolt - M6x55 | 1 |
| 14 | 4860301010/01 | Hinterachse | Rear Axle Welding | 1 |
| 15 | 1301009000 | Sicherungsring | E-Clip - M9 | 2 |
| 16 | 5020311010/04 | Scheibe | Washer | 2 |
| 17 | 5320326010P | Buchse | Bearing | 4 |
| 18 | HQ000100010 | Zahnrad (links) | Drive Pinion - L/H | 1 |
| 19 | HQ000100030 | Stift | Pin | 6 |
| 20 | HQ000100040 | Feder | Spring | 6 |
| 21 | HQ000100050 | Halter | Ratchet | 2 |
| 22 | 1001012000 | Ring | Circlip - M12 | 2 |
| 23 | Y065320 | Lager | Bearing Sheath Assembly | 2 |
| 24 | 5320327010 | Staubabdeckung | Dustproof Ring | 2 |
| 25 | 1001020000 | Sicherungsring für Welle | Circlip - M20 | 2 |
| 26 | 4820326010/02 | Scheibe | Bearing Bracket Left Washer | 1 |
| 27 | 5320328010 | Nylon Lager | Nylon Ball Bearing | 2 |
| 28 | 5320329010/02 | Buchse | Rear Axle Partition | 1 |
| 29 | HQ000100020 | Zahnrad (rechts) | Drive Pinion - R/H | 1 |
| 30 | Y204860P | Getriebe | Gearbox | 1 |
| 31 | 5020308020 | Riemenscheibe Getriebe | Gearbox Pulley | 1 |
| 32 | 0701005020 | Federstift | Spring Pin - 5x20 | 1 |
| 33 | HQ000100060 | Stift | Check Holder | 2 |
| 34 | 4820104010 | Schraube | Screw - M6x12 | 2 |
| 35 | 1401025015 | Ring | O-Ring | 2 |
| 36 | GM48S010000010 | Ring | Spacer | 2 |
| 37 | R8-2RS | Kugellager | Deep Groove Ball Bearing | 2 |

Model:WB486SC AL
Service Code:W486SC100B2011
Handle and Controls



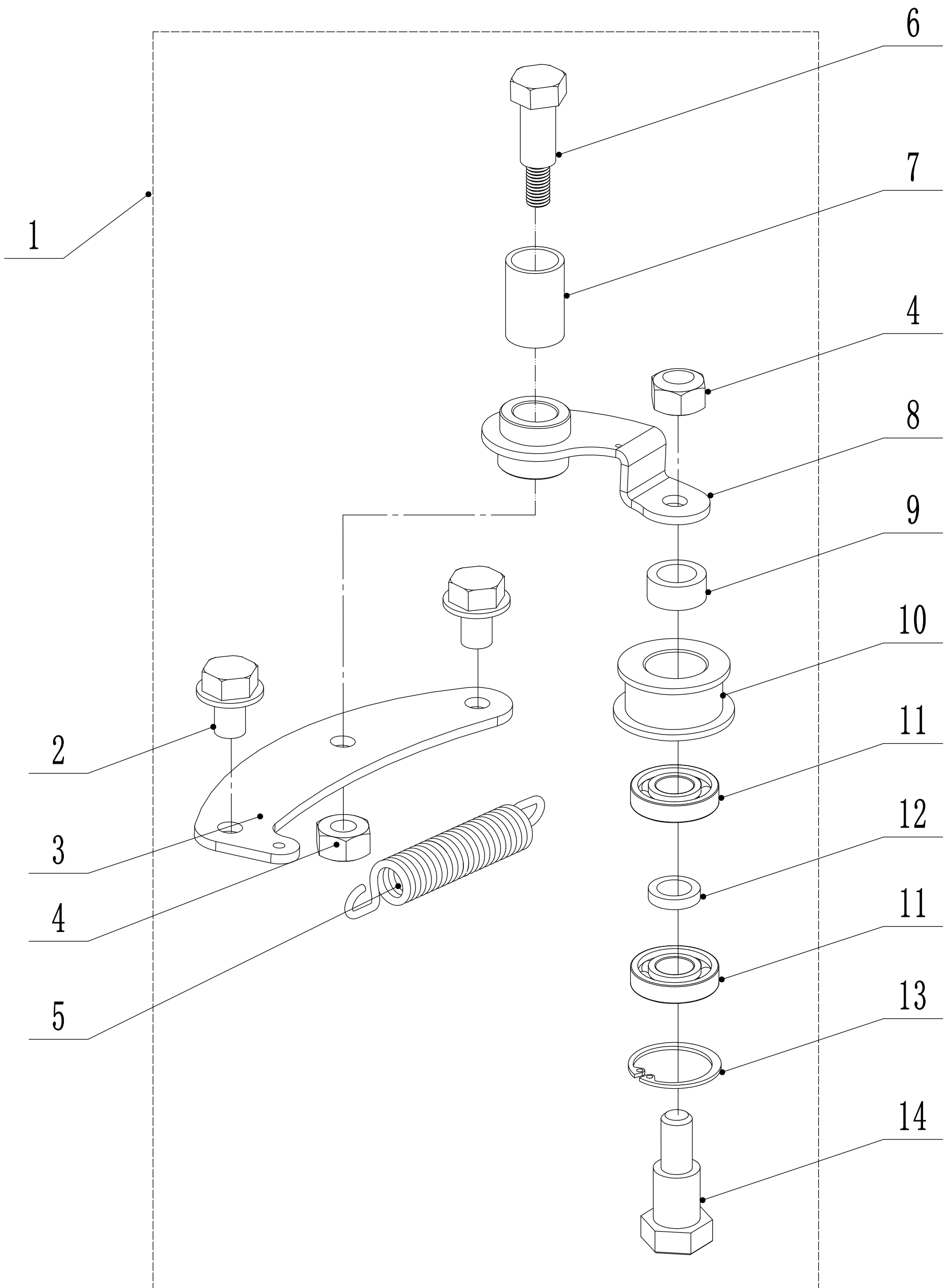
| 6 | Ersatzteilliste WB 486 SC AL 2021 | | | |
|-----|-----------------------------------|------------------------|----------------------------------|--------|
| Nr. | Ersatzteilnummer | Bezeichnung Deutsch | Bezeichnung Englisch | Anzahl |
| 1 | 5020501020S/49 | Holm | Handle | 1 |
| 2 | GM56E010000082 | Griffschutz | Handle Sheath | 1 |
| 3 | 5320511030S/49 | Griff | Clutch Lever | 1 |
| 4 | 5320503020S/49 | Griff | OPC Lever | 1 |
| 5 | GM46E050000030 | Kabelbox obere Hälfte | Throttle Control Box Upper Cover | 1 |
| 6 | 0202006000 | Sicherungsmutter | Lock Nut - M6 | 3 |
| 7 | 0106003013 | Schraube | Screw - ST2.9x13 | 1 |
| 8 | 5380510010 | Kappe für Gasgriff | Throttle Control Grip | 1 |
| 9 | GM46B050100000 | Gashebel | Frame - Throttle Control | 1 |
| 10 | 0108006040 | Schraube | Screw - M6x40 | 1 |
| 11 | 0108006050 | Schraube | Screw - M6x50 | 1 |
| 12 | GM46E050000040 | Kabelbox untere Hälfte | Throttle Control Box Lower Cover | 1 |
| 13 | 0113040018 | Schraube | Screw - ST4x18 | 3 |
| 14 | BS120-1140 | Motorbremszug | OPC Cable | 1 |
| 15 | LH194-1195 | Kupplungskabel | Clutch Cable | 1 |
| 16 | YM72-970-A | Gaszug | Throttle Cable | 1 |
| 17 | ZD8/200 | Kabelbinder | Cable Tie - 8x200mm | 1 |
| 18 | 4510511010/01 | Kabelhalter | Hook - Starter Rope | 1 |
| 19 | 0301006000 | Scheibe | Washer - M6 | 3 |
| 20 | 4510114030 | Buchse | Fix Cap | 2 |
| 21 | GM48S000000100 | Bolzen | Connecting Bolt | 2 |
| 22 | GM56A100400000 | Hebel | Lock Lever | 2 |
| 23 | 0801008025 | Stift | Axis Pin - 8x25 | 2 |
| 24 | GM56A100000040/04 | Scheibe | Spacer | 2 |
| 25 | GM56A100000050/01 | Scheibe | Spacer | 3 |
| 26 | GM48S030200000 | Verstellsegment | Tooth Disc Kit | 2 |
| 27 | 0203008000 | Mutter | Lock Nut - M8 | 2 |

Model:WB486SC AL
Service Code:W486SC100B2011
Grass Catcher



| | | | | | |
|------------|-------------------------|----------------------------|-----------------------------|---------------|------|
| 7 | Ersatzteilliste | | | WB 486 SC AL | 2021 |
| Nr. | Ersatzteilnummer | Bezeichnung Deutsch | Bezeichnung Englisch | Anzahl | |
| 1 | 4860602010S/22 | Gestell | Grass Bag Frame | 1 | |
| 2 | 4820611010S/84 | Fangsack | Grass Bag | 1 | |

Model:WB486SC AL
Service Code:W486SC100B2011
Belt Tensioner



| 8 | Ersatzteilliste WB 486 SC AL 2021 | | | |
|-----|-----------------------------------|-----------------------------|-------------------------|--------|
| Nr. | Ersatzteilnummer | Bezeichnung Deutsch | Bezeichnung Englisch | Anzahl |
| 1 | Y095341 | Keilriemenspannung komplett | Belt Tensioner Assembly | 1 |
| 2 | 4820113010 | Bolzen | Screw - 5/16x18x16 | 2 |
| 3 | 5340124010/02 | Platte | Tensional Arm Bracket | 1 |
| 4 | 0202008000 | Sicherungsmutter | Lock Nut - M8 | 2 |
| 5 | 5340127010 | Feder | Spring | 1 |
| 6 | 5340126010/02 | Zentralbolzen | Central Bolt | 1 |
| 7 | 4820112010 | Kunststoffbuchse | Nylon Bush | 1 |
| 8 | 5340125010/02 | Halter | Swinging Arm Welding | 1 |
| 9 | 5340129010/02 | Buchse | Spacer1 | 1 |
| 10 | 5340128010 | Riemenscheibe | Tensional Pulley | 1 |
| 11 | 609-2RS | Kugellager | Bearing | 2 |
| 12 | 5340130010/02 | Buchse | Spacer2 | 1 |
| 13 | 0901024000 | Sicherungsring | Circlip - 24mm | 1 |
| 14 | 5340131010/02 | Bolzen | Tensional Pulley Bolt | 1 |