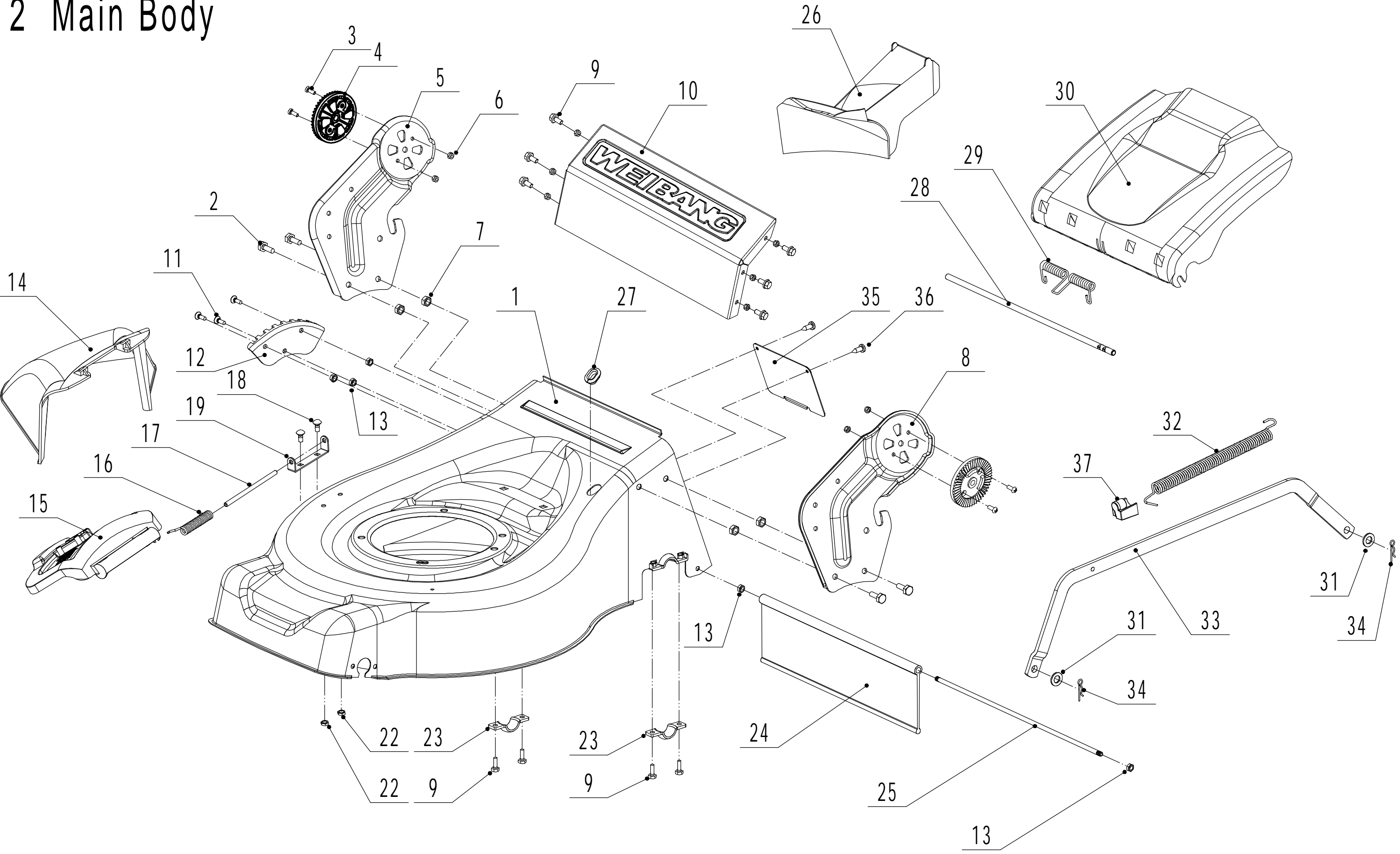
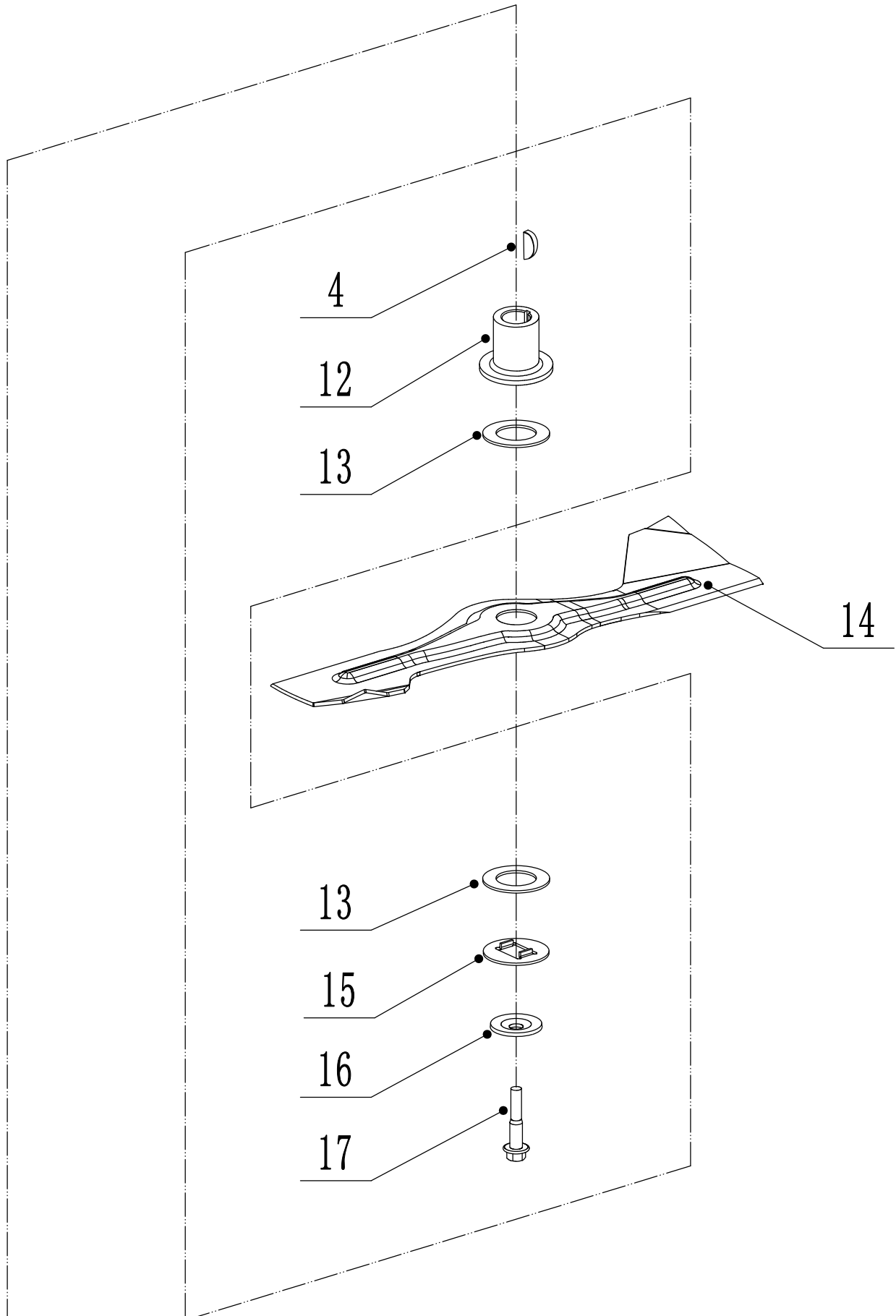
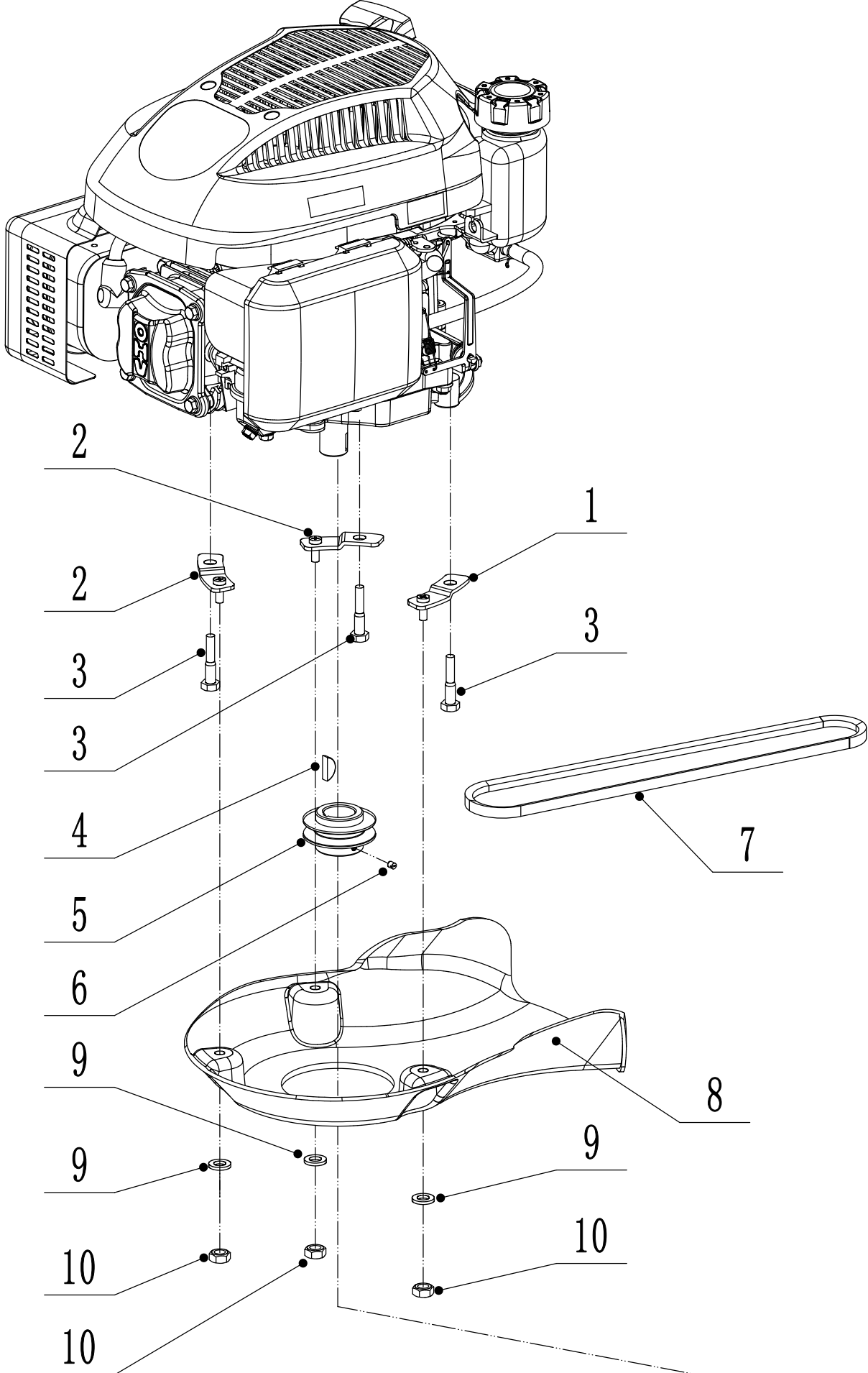


2 Main Body



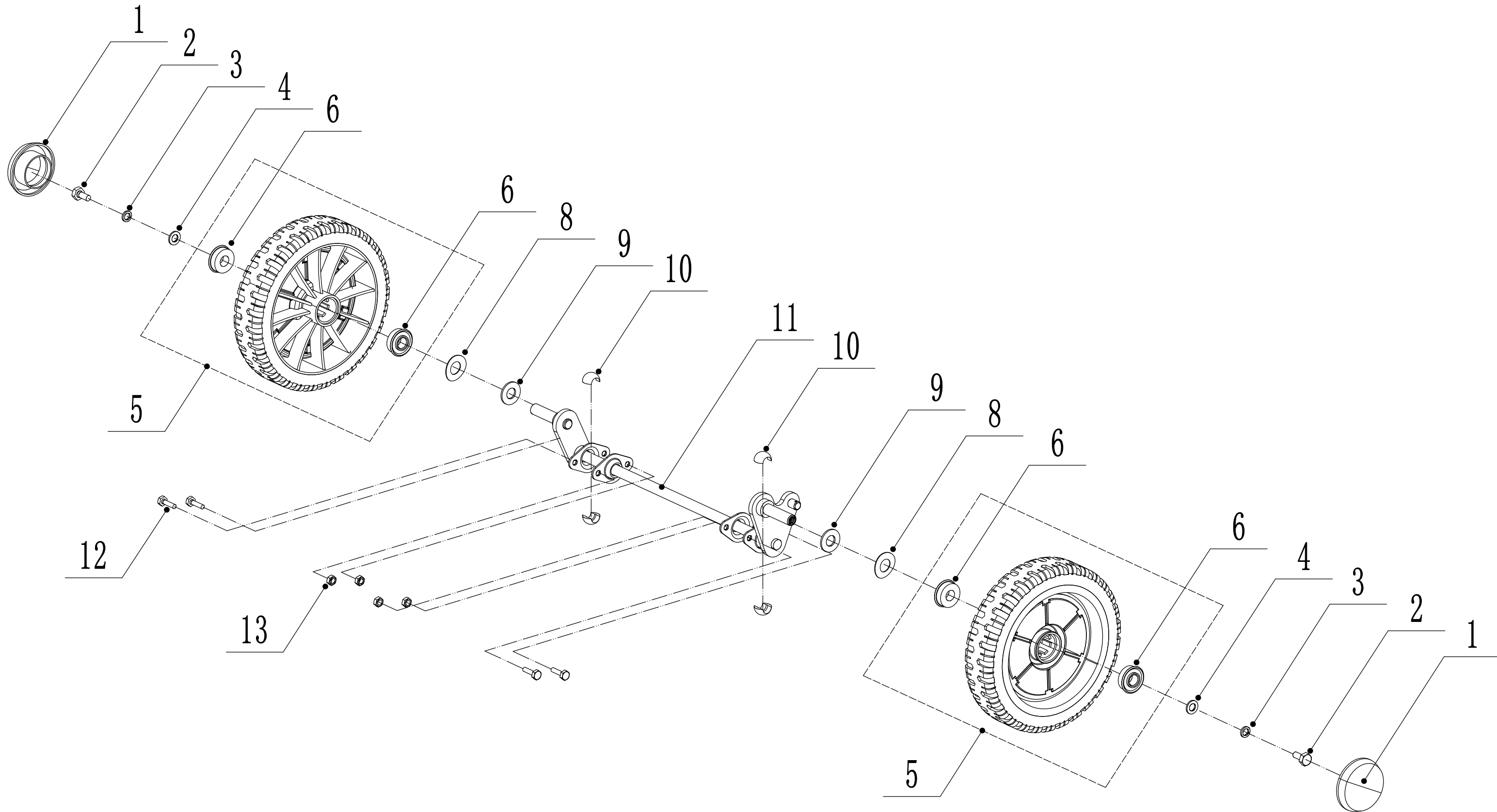
| 2 | Ersatzteilliste WB 456 SC V E 3-1 | | | 2021 |
|-----|-----------------------------------|----------------------------|-------------------------------|--------|
| Nr. | Ersatzteilnummer | Bezeichnung Deutsch | Bezeichnung Englisch | Anzahl |
| 1 | 4560101004/49 | Gehäuse | Chassis | 1 |
| 2 | 0102008016 | Bolzen | Bolt - M8x16 | 4 |
| 3 | 0104005012 | Schraube | Screw - M5x12 | 4 |
| 4 | AVSA000000040/22 | Schnellverschluß (Holm) | Tooth Disc | 2 |
| 5 | 4560112010K/40 | Halter rechts | Right Bracket | 1 |
| 6 | 0202005000 | Sicherungsmutter | Lock Nut - M5 | 4 |
| 7 | 0202008000 | Sicherungsmutter | Lock Nut - M8 | 4 |
| 8 | 4560111010K/40 | Halter links | Left Bracket | 1 |
| 9 | 0102006012 | Bolzen | Bolt - M6x12 | 10 |
| 10 | 4560111030K/49 | Verbindungsstück | Connector | 1 |
| 11 | 0104006016 | Schraube | Screw - M6x16 | 3 |
| 12 | 4560110010/01 | Höheneinstellung | Graduator | 1 |
| 13 | 0202006000 | Sechskant Sicherungsmutter | Lock Nut - M6 | 9 |
| 14 | 4560108010 | Auswurfklappe | Side Discharge Deflector | 1 |
| 15 | 4560107012 | Seitenauswurfklappe | Side Discharge Cover Kit | 1 |
| 16 | 5020119010 | Feder | Spring - Side Discharge Cover | 1 |
| 17 | 5020120010/02 | Stange | Pivot - Side Discharge Cover | 1 |
| 18 | 0107006014 | Bolzen | Bolt - M6x14 | 2 |
| 19 | 5020118010/02 | Federhalter | Side Discharge Cover Bracket | 1 |
| 22 | 0204006000 | Mutter | Lock Nut - M6 | 2 |
| 23 | 5320114020/01 | Halter | Upper Bearing Bracket | 2 |
| 24 | 4320119010 | Hinterer Ablenker | Trailing Flap | 1 |
| 25 | 4320118010/02 | Stange | Pivot - Trailing Flap | 1 |
| 26 | 4560104010 | Mulchstopfen | Mulching Plug | 1 |
| 27 | 5360122010 | Hülse | Rubber Ring | 1 |
| 28 | 4560106010/02 | Stange | Rear Cover Pivot | 1 |
| 29 | 5360118010 | Feder | Rear Cover Spring | 1 |
| 30 | 4560105010 | Abdeckung (Fangsack) | Rear Cover | 1 |
| 31 | 0301010000 | Scheibe | Flat Washer - M10 | 2 |
| 32 | WB2100020102/01 | Feder | Spring - Connecting Rod | 1 |
| 33 | 4560109011/40 | Verbindungsstange | Connecting Rod | 1 |
| 34 | 5320333010 | Federsplint | Check Ring | 2 |
| 35 | 5360105010D/49 | Umlenblech | Baffle | 1 |
| 36 | 0106004009 | Bolzen | Screw - 4.2x9.5 | 2 |
| 37 | 4560109012 | Halterung | Spring Bracket | 1 |

3 Blade system



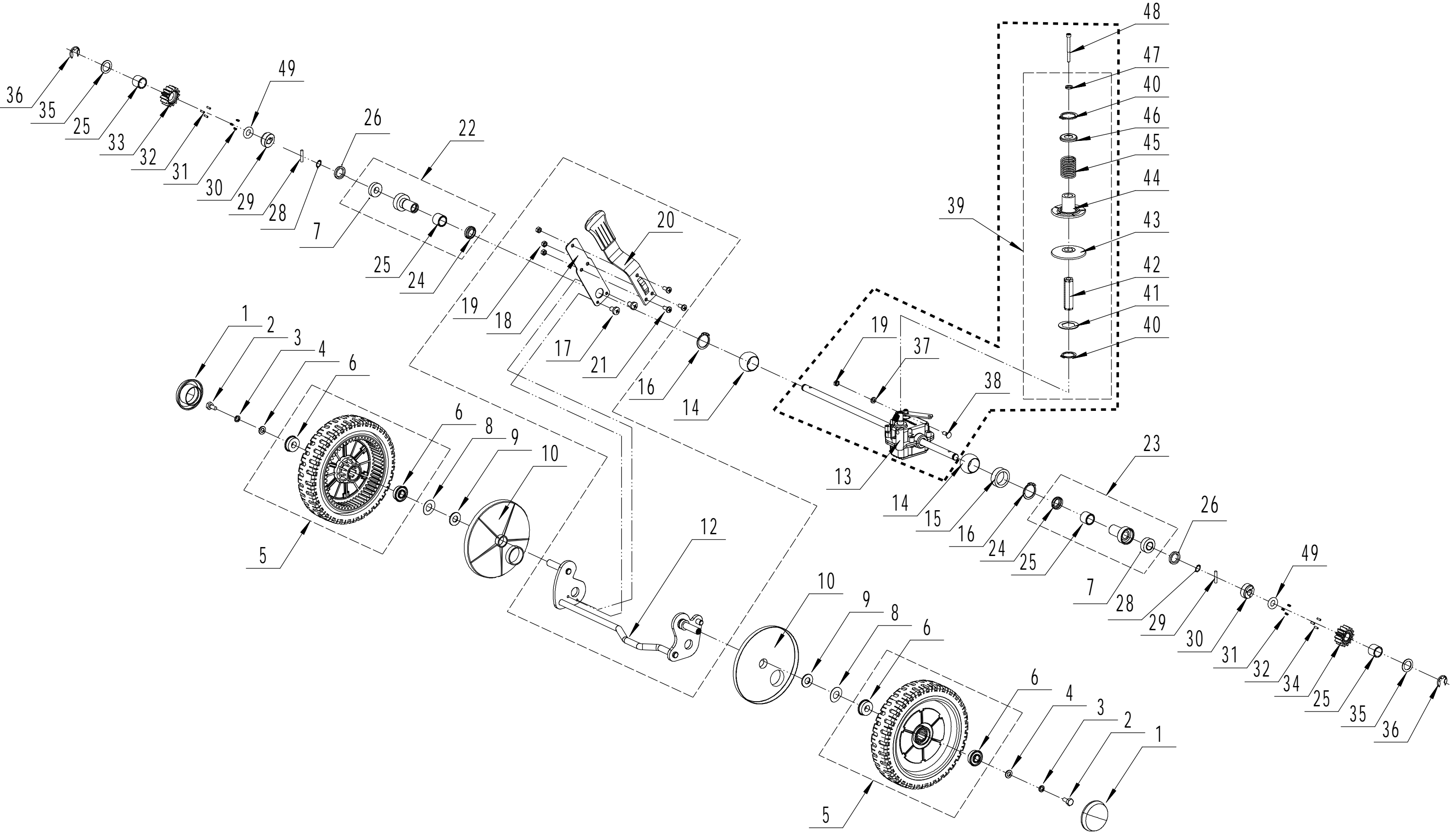
| 3 | Ersatzteilliste WB 456 SC V E 3-1 | | | 2021 |
|-----|-----------------------------------|----------------------------|--------------------------|--------|
| Nr. | Ersatzteilnummer | Bezeichnung Deutsch | Bezeichnung Englisch | Anzahl |
| 1 | 5360111010/02 | Unterlegscheibe | Engine Washer 1 | 1 |
| 2 | 5360112010/02 | Unterlegscheibe | Engine Washer 2 | 2 |
| 3 | 5320115010 | Schraube | ST screw - 3/8x16x25 | 3 |
| 4 | 4510401010 | Keil | Key | 2 |
| 5 | 4560402040/02 | Riemenscheibe | Engine Pulley | 1 |
| 6 | 0105006006 | Lochschraube | Locking Screw | 1 |
| 7 | 4560114010 | Keilriemen | V Belt - V10x815 (30°) | 1 |
| 8 | 4560102010 | Riemenschutz | Belt Shield | 1 |
| 9 | 0302006000 | Scheibe | Big Flat Washer | 3 |
| 10 | 0202006000 | Sechskant Sicherungsmutter | Lock Nut - M6 | 3 |
| 12 | 5320404020/02 | Messerhalter | Adaptor | 1 |
| 13 | 5310402010 | Friktionsscheibe | Friction Washer | 2 |
| 14 | 4510403010A | Messer | Blade | 1 |
| 15 | 5310404010/02 | Ring | Lock Disc | 1 |
| 16 | 5310406010/04 | Scheibe | Dish Washer | 1 |
| 17 | 5320405011 | Messerbolzen 3/8x24x55 | Central Bolt - 3/8x24x55 | 1 |

4 Front Axle



| 4 | Ersatzteilliste | | WB 456 SC V E 3-1 | 2021 |
|-----|------------------|----------------------------|----------------------|--------|
| Nr. | Ersatzteilnummer | Bezeichnung Deutsch | Bezeichnung Englisch | Anzahl |
| 1 | 5310214010 | Radkappe | Wheel Cap | 2 |
| 2 | 0101008015 | Bolzen | Bolt - M8x15 | 2 |
| 3 | 0401008000 | Federscheibe | Spring Washer | 2 |
| 4 | 0301006000 | Scheibe | Flat Washer | 2 |
| 5 | 4510210010/40 | Rad grau | Wheel | 2 |
| 6 | 5310213010 | Lager | Bearing | 4 |
| 8 | 5310211010/02 | Federscheibe | Spacer | 2 |
| 9 | 5310210010/02 | Federscheibe | Axis Washer | 2 |
| 10 | 5310209010 | Lager | Ball Bearing | 4 |
| 11 | 4560201010/01 | Frontachse | Front Axle | 1 |
| 12 | 0102006012 | Bolzen | Bolt - M6x12 | 4 |
| 13 | 0202006000 | Sechskant Sicherungsmutter | Lock Nut - M6 | 4 |

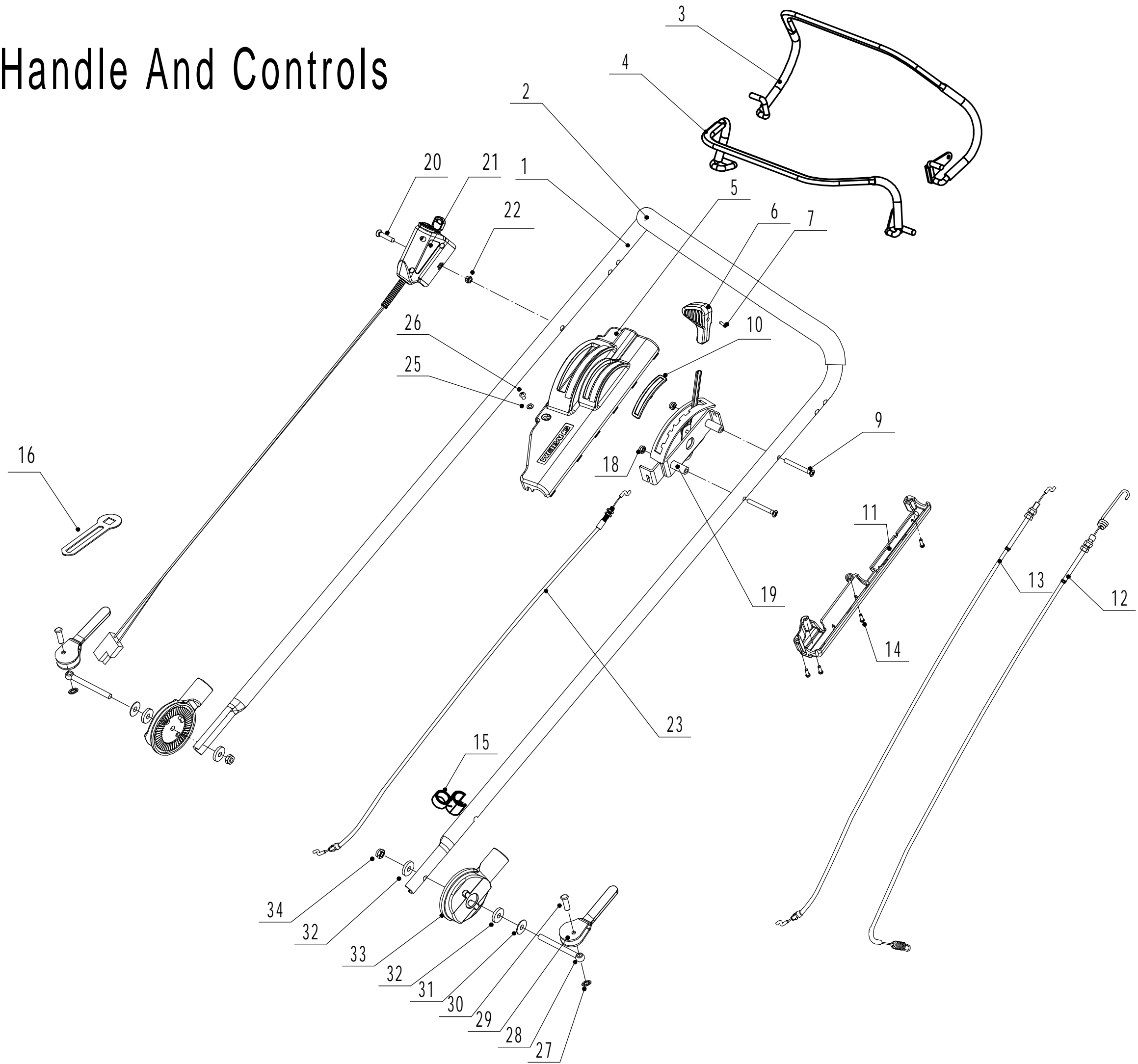
5 Rear axle



| 5 | Ersatzteilliste WB 456 SC V E 3-1 | | | 2021 |
|-----|-----------------------------------|----------------------------|-------------------------------|--------|
| Nr. | Ersatzteilnummer | Bezeichnung Deutsch | Bezeichnung Englisch | Anzahl |
| 1 | 5310214010 | Radkappe | Wheel Cap | 2 |
| 2 | 0101008015 | Bolzen | Bolt - M8x15 | 2 |
| 3 | 0401008000 | Federscheibe | Spring Washer - M8 | 2 |
| 4 | 0301008000 | Unterlegscheibe | Flat Washer - M8 | 2 |
| 5 | 5340309010/40 | Antriebsrad Kunststoff | Wheel | 2 |
| 6 | 5310213010 | Lager | Bearing | 6 |
| 7 | R8-2RS | Kugellager | Bearing | 2 |
| 8 | 5310211010/02 | Federscheibe | Spacer | 2 |
| 9 | 5310210010/02 | Federscheibe | Axis Washer | 2 |
| 10 | 5340312010 | Schutz | Anti-Dust Shield | 2 |
| 12 | 4560301010/01 | Hintere Welle | Rear Axle | 1 |
| 13 | Y20456V0P | Getriebe | Gearbox Assembly | 1 |
| 14 | 5320328010 | Nylon Lager | Nylon Spherical Bearing | 2 |
| 15 | 5320329010/02 | Buchse | Rear Axle Partition | 1 |
| 16 | 1001020000 | Sicherungsring für Welle | Check Ring For Shaft | 2 |
| 17 | 0113005008 | Schraube M5x8 | Screw - M5x8 | 2 |
| 18 | 5360311010/22 | Halter | Spring Of Adjustment Lever | 1 |
| 19 | 0202006000 | Sechskant Sicherungsmutter | Lock Nut - M6 | 3 |
| 20 | 5360310010/40 | Höhenverstellhebel | Adjustment Lever | 1 |
| 21 | 0101006014 | Bolzen M6x14 | Bolt - M6x14 | 3 |
| 22 | Y065321 | Lager | Left Bearing Sheath Assembly | 1 |
| 23 | Y065320 | Lager | Right Bearing Sheath Assembly | 1 |
| 24 | 5320327010 | Staubabdeckung | Dustproof Ring | 2 |
| 25 | 5320326010P | Buchse | Bearing | 4 |
| 26 | GM48S010000010 | Ring | Spacer | 2 |
| 28 | 1001012000 | Ring | Check Ring For Shaft | 2 |
| 29 | HQ000100060 | Stift | Pin For Ratchet | 2 |
| 30 | HQ000100050 | Halter | Ratchet | 2 |
| 31 | HQ000100040 | Feder | Spring | 6 |
| 32 | HQ000100030 | Stift | Pin | 6 |
| 33 | HQ000100020 | Zahnrad (rechts) | Right Drive Pinion | 1 |
| 34 | HQ000100010 | Zahnrad (links) | Left Drive Pinion | 1 |
| 35 | 5020311010/04 | Scheibe | Anti-friction Mat | 2 |
| 36 | 1301009000 | Sicherungsring | Check Ring - M9 | 2 |
| 37 | 0301006000 | Scheibe | Flat Washer - M6 | 1 |
| 38 | 0107006014 | Bolzen | Square Neck Bolt - M6x14 | 1 |
| 39 | Y115380 | Ring | Transmission Assembly | 1 |
| 40 | 1001017000 | Sicherungsring | Check Ring For Shaft | 2 |
| 41 | 4820320010/02 | Scheibe | Inner Hex Washer | 1 |
| 42 | 4820321010/02 | Schutz | Hex Adaptor | 1 |
| 43 | 5380309010 | Scheibe | Lower Pulley Disc | 1 |
| 44 | 5380308010 | Variatorhälfte | Active Pulley Disc | 1 |

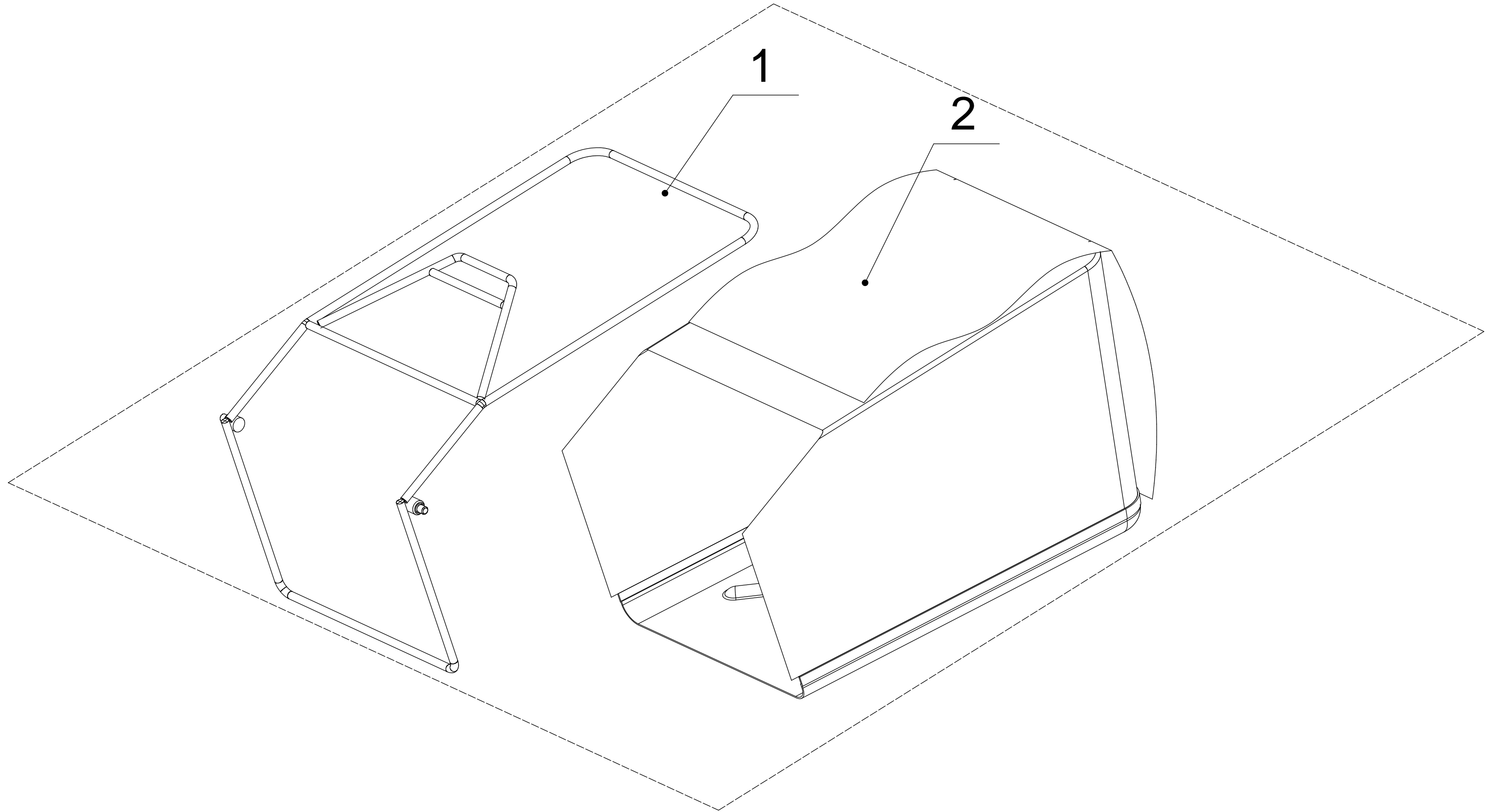
| | | | | |
|----|---------------|------------------------|------------------------|---|
| 45 | 4820324010 | Feder | Pressing Spring | 1 |
| 46 | 4820325010/02 | Federschutz | Spring Cap | 1 |
| 47 | 0401005000 | Scheibe | Spring Washer - M5 | 1 |
| 48 | 0103005055 | Innensechskantschraube | Inner Hex Bolt - M5x55 | 1 |
| 49 | 1401025015 | Ring | O-Sealing Ring | 2 |

6 Handle And Controls



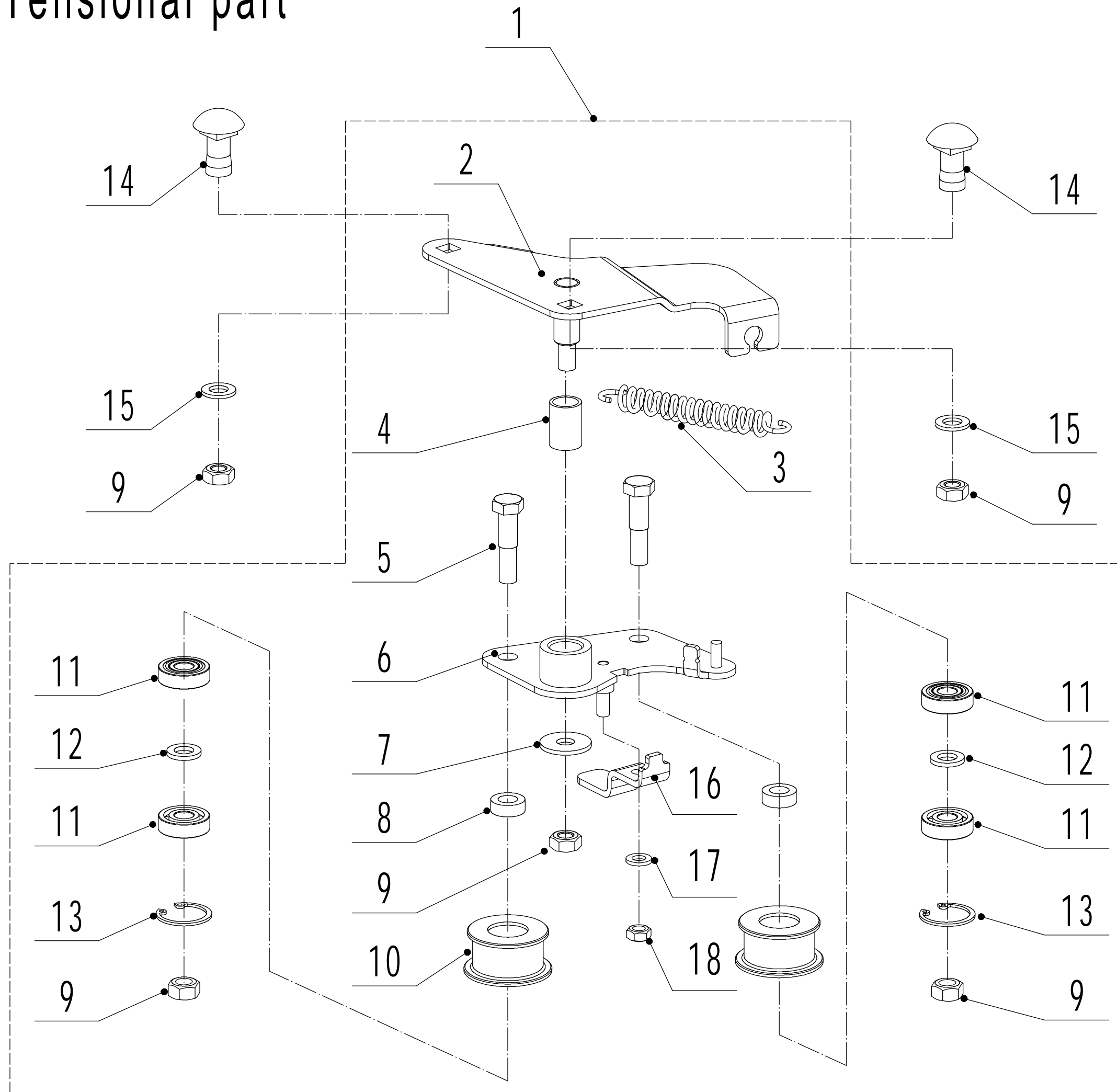
| 6 | Ersatzteilliste WB 456 SC V E 3-1 | | | 2021 |
|-----|-----------------------------------|-------------------------------|-------------------------|--------|
| Nr. | Ersatzteilnummer | Bezeichnung Deutsch | Bezeichnung Englisch | Anzahl |
| 1 | 4560115010/49 | Griff | Handle | 1 |
| 2 | GM56E010000081 | Griffschutz | Handle Sheath | 1 |
| 3 | 5020506030S/40 | Kupplungsgriff | Clutch Lever Weldment | 1 |
| 4 | 5020503020S/40 | Griff | Brake Lever Weldment | 1 |
| 5 | 5020501030S | Schutz | Control Box Upper Cover | 1 |
| 6 | 5380508010 | Knopf Geschwindigkeit schwarz | Speed Control Grip | 1 |
| 7 | 0106003013 | Schraube | Screw - ST2.9x13 | 1 |
| 9 | 0108006060 | Schraube | Screw - M6x60 | 2 |
| 10 | GM48H010000020 | Schutz | throttle cover | 1 |
| 11 | 5020501040S | Schutz | lower cover | 1 |
| 12 | LH194-1195 | Kupplungskabel | Clutch Cable | 1 |
| 13 | BS120-1230 | Bremskabel | Brake Cable | 1 |
| 14 | 0113040018 | Schraube | Screw | 4 |
| 15 | 4560116010 | Kabelhalter | Nylon circlip | 1 |
| 16 | 40E0109000 | Stift | Pressing Cable Bracket | 1 |
| 18 | 0202006000 | Sechskant Sicherungsmutter | Lock Nut - M6 | 2 |
| 19 | 5360505010K | Geschwindigkeitsregulierung | Speed Control Bracket | 1 |
| 20 | 0108006030 | Schraube | Cross Slot bolt | 1 |
| 21 | YJQD/504 | E-Start | Button Start Assembly | 1 |
| 22 | 0202006000 | Sechskant Sicherungsmutter | Lock Nut-M6 | 3 |
| 23 | TX123-1035-A | Variobowdenzug | Speed Control Cable | 1 |
| 25 | 0301005000 | Unterlegscheibe | Washer | 1 |
| 26 | 0104005008 | Bolzen | Screw - M5x8 | 1 |
| 27 | 4510114030 | Buchse | Fix Cap | 2 |
| 28 | GM48S000000100 | Bolzen | Connecting Bolt | 2 |
| 29 | GM56A100400000 | Hebel | Lock Lever | 2 |
| 30 | 0801008025 | Stift | Axis Pin | 2 |
| 31 | GM56A100000040/04 | Scheibe | Spacer | 2 |
| 32 | GM56A100000050/01 | Scheibe | Spacer | 4 |
| 33 | GM48S030200000 | Verstellsegment | Tooth Disc Kit | 2 |
| 34 | 0203008000 | Mutter | Lock Nut - M8 | 2 |

7 Grass Catcher



| | | | | |
|------------|-------------------------|----------------------------|-----------------------------|---------------|
| 7 | Ersatzteilliste | WB 456 SC V E 3-1 | | 2021 |
| Nr. | Ersatzteilnummer | Bezeichnung Deutsch | Bezeichnung Englisch | Anzahl |
| 1 | 4560602010/22 | Gestell | Grass Catcher Frame | 1 |
| 2 | 4560603010/84 | Fangsack | Grass Bag | 1 |

8 Tensional part



| 8 | Ersatzteilliste WB 456 SC V E 3-1 | | | 2021 |
|-----|-----------------------------------|----------------------------|---------------------------|--------|
| Nr. | Ersatzteilnummer | Bezeichnung Deutsch | Bezeichnung Englisch | Anzahl |
| 1 | Y094560A1 | Spannvorrichtung Vario | Tensional Pulley Assembly | 1 |
| 2 | 5040114010A1/02 | Halter | Tensional Arm Bracket | 1 |
| 3 | 4820114010 | Feder | Tensional Spring | 1 |
| 4 | 4820112010 | Kunststoffbuchse | Nylon Bush | 1 |
| 5 | 5340131010/02 | Bolzen | Tensional Pulley Bolt | 2 |
| 6 | 5040115010A1/02 | Halterung | Tensional Arm Weldment | 1 |
| 7 | 0302008000 | Unterlegscheibe | Big Flat Washer - M8 | 1 |
| 8 | 5340129010/02 | Buchse | Spacer1 | 2 |
| 9 | 0202008000 | Sicherungsmutter | Lock Nut - M8 | 5 |
| 10 | 5340128010 | Riemenscheibe | Tensional Pulley | 2 |
| 11 | 609/2RS | Kugellager | Bearing | 4 |
| 12 | 5340130010/02 | Buchse | Spacer2 | 2 |
| 13 | 1001024000 | Ring | Check Ring For Shaft | 2 |
| 14 | 0107008016 | Bolzen | Square Neck Bolt - M8x16 | 2 |
| 15 | 0301008000 | Unterlegscheibe | Flat Washer - 8 | 2 |
| 16 | 5040122010/02 | Platte | Belt limit plate | 1 |
| 17 | 0301006000 | Scheibe | Flat Washer - 6 | 1 |
| 18 | 0202006000 | Sechskant Sicherungsmutter | Nut - M6 | 1 |