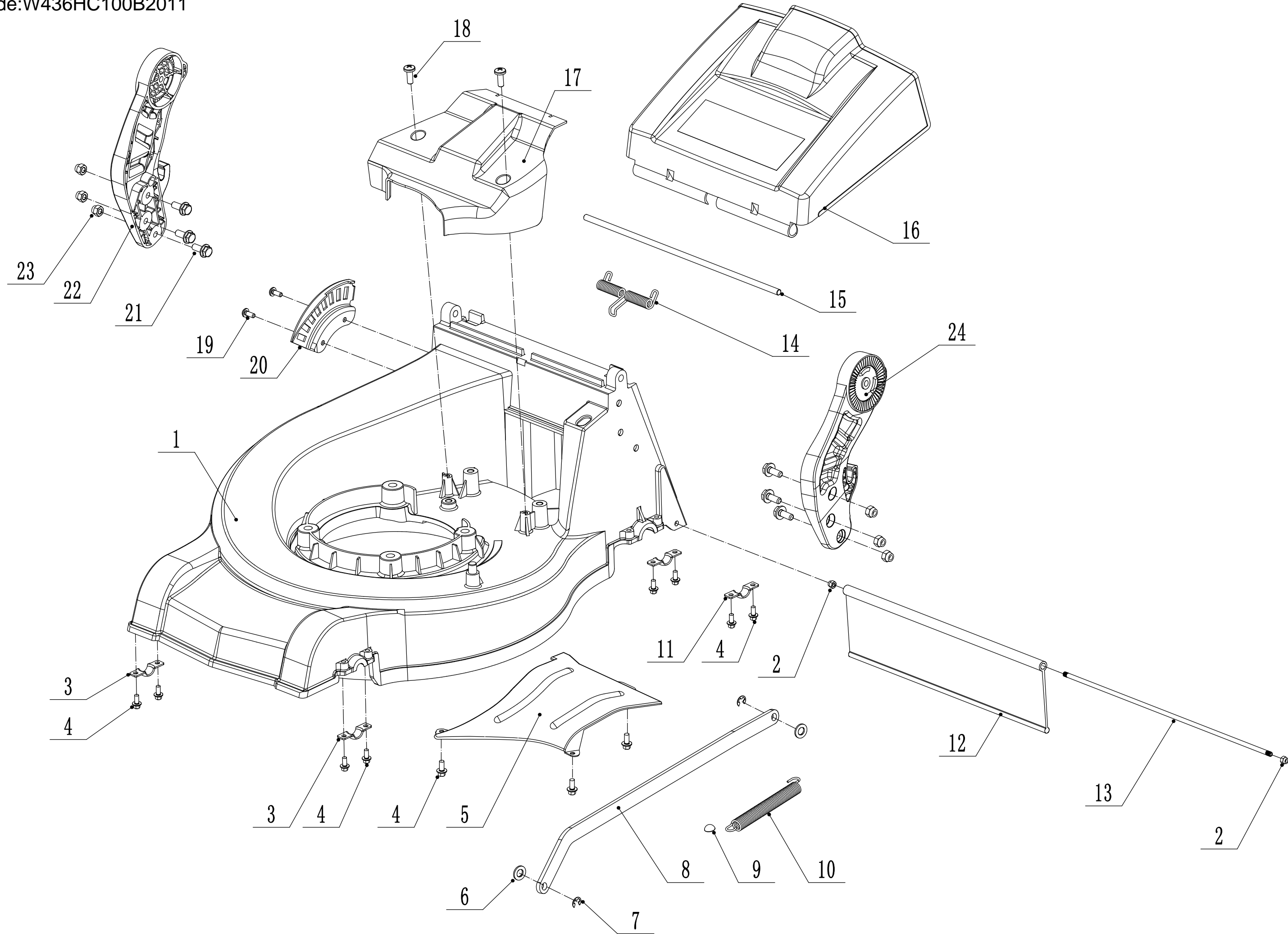
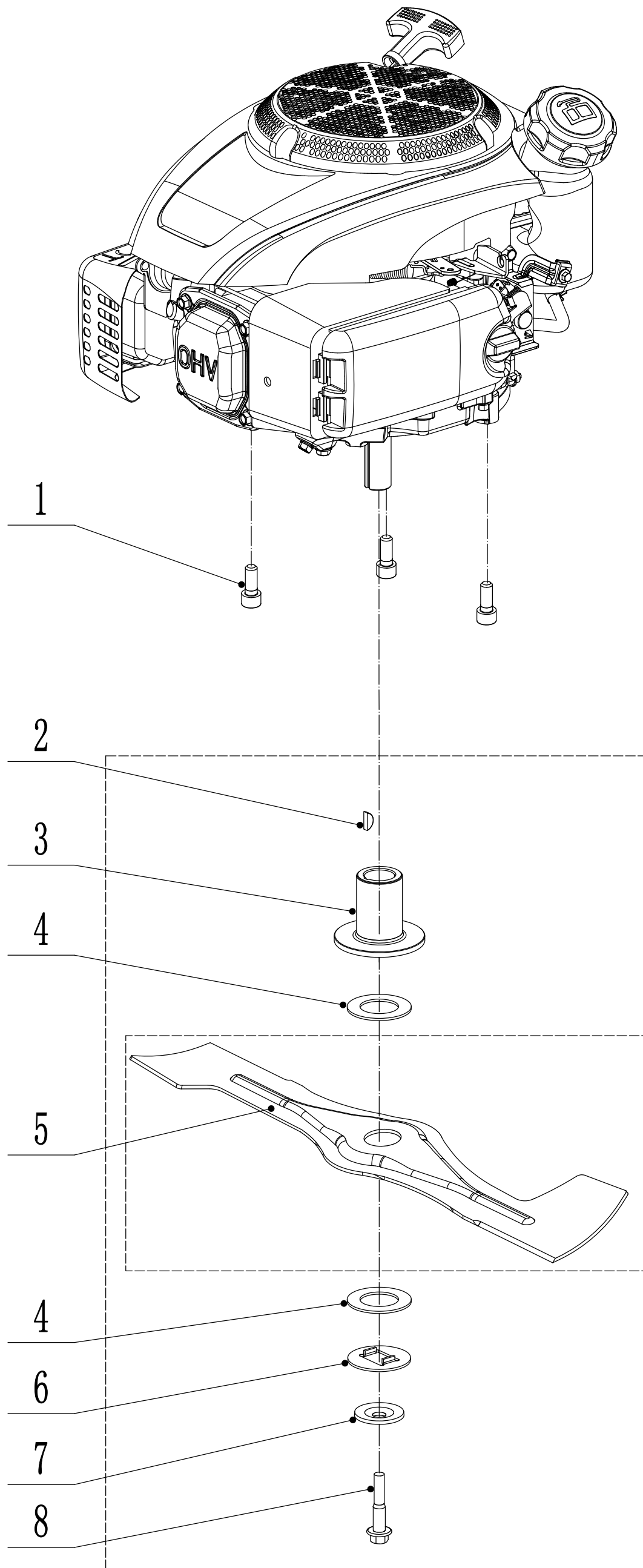


Model:WB436HC AL
Service Code:W436HC100B2011
Main Body



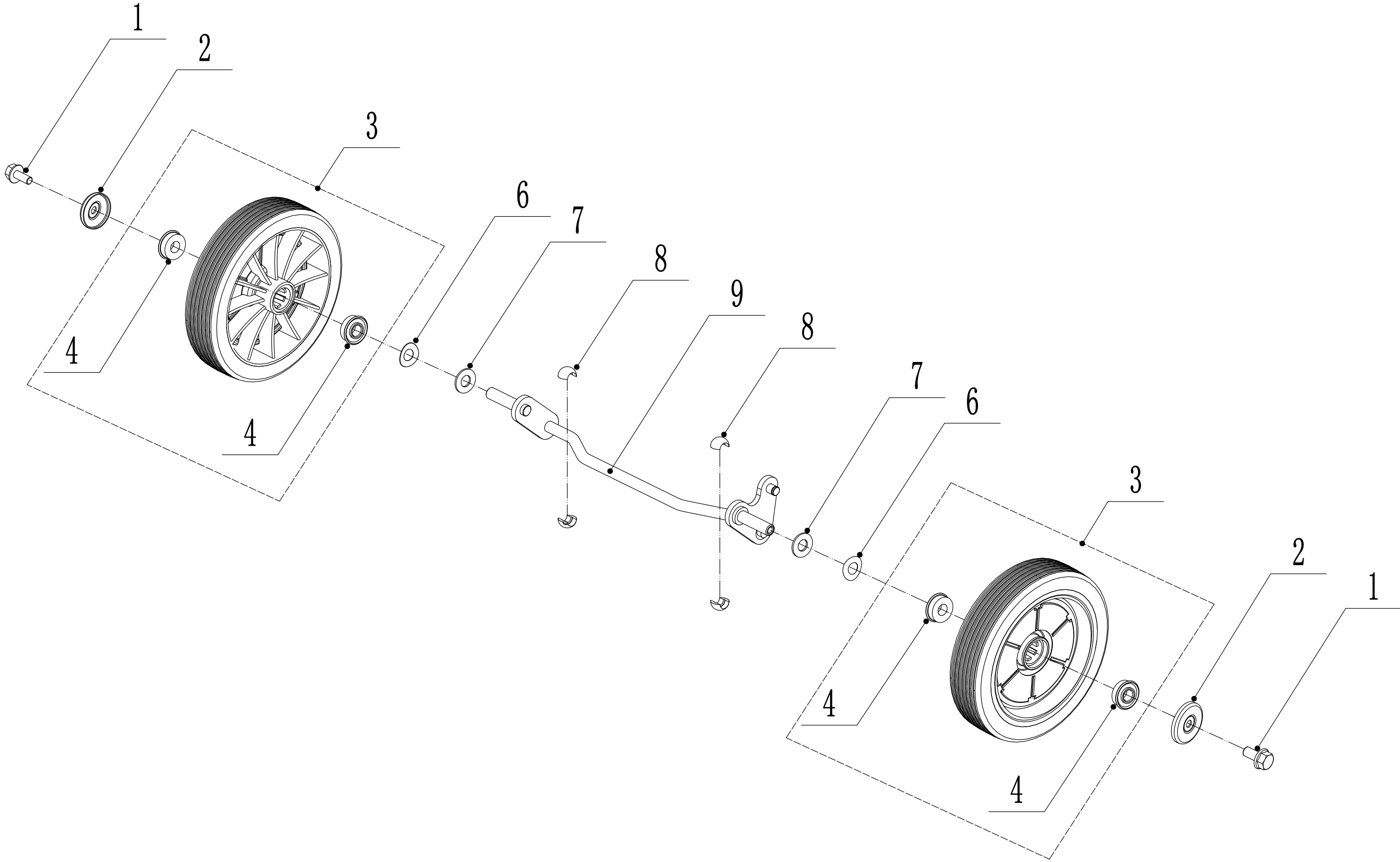
| 2 | Ersatzteilliste WB 436 HC | | | 2021 |
|------------|----------------------------------|-----------------------------|-----------------------------|---------------|
| Nr. | Ersatzteilnummer | Bezeichnung Deutsch | Bezeichnung Englisch | Anzahl |
| 1 | 4320101010/49 | Gehäuse | Chassis | 1 |
| 2 | 0202006000 | Sechskant Sicherungsmutter | Lock Nut - M6 | 2 |
| 3 | 4820208010/01 | Klammer | Bearing Bracket | 2 |
| 4 | 4820104010 | Schraube | Screw - M6x12 | 11 |
| 5 | 4320102010/49 | Deflektor | Lower Deflector | 1 |
| 6 | 4820306013 | Nylon Scheibe | Nylon Washer | 2 |
| 7 | 1301008000 | Sicherungsring | E-Clip - 8mm | 2 |
| 8 | 4320308010A/40 | Verbindungsstange | Connecting Rod | 1 |
| 9 | 4810309010 | Ring | Domed Grip Cap | 1 |
| 10 | 4320309010 | Feder | Spring - Connecting Rod | 1 |
| 11 | 5320114020/01 | Halter | Upper Bearing Bracket | 2 |
| 12 | 4320119010 | Hinterer Ablenker | Trailing Flap | 1 |
| 13 | 4320118010/02 | Stange | Pivot - Trailing Flap | 1 |
| 14 | 4820128010 | Feder | Spring - Rear Cover | 1 |
| 15 | 4320116010/01 | Stange | Pivot - Rear Cover | 1 |
| 16 | 4320115010 | Hintere Abdeckung | Rear Cover | 1 |
| 17 | 4320103010 | Oberer Schutz | Upper Belt Shield | 1 |
| 18 | 4820122010 | Innensechskant Lochschraube | Screw - M6x12 | 2 |
| 19 | 0104006016 | Schraube | Screw - M6x16 | 2 |
| 20 | 4320105010/01 | Höheneinstellung | Graduator | 1 |
| 21 | 0102008016 | Bolzen | Bolt - M8x16 | 6 |
| 22 | GM48S000000080/40 | AVS Halter rechts | AVS Bracket - R/H | 1 |
| 23 | 0202008000 | Sicherungsmutter | Lock Nut - M8 | 8 |
| 24 | GM48S000000070/40 | AVS Halter links | AVS Bracket - L/H | 1 |

Model:WB436HC AL
Service Code:W436HC100B2011
Blade System



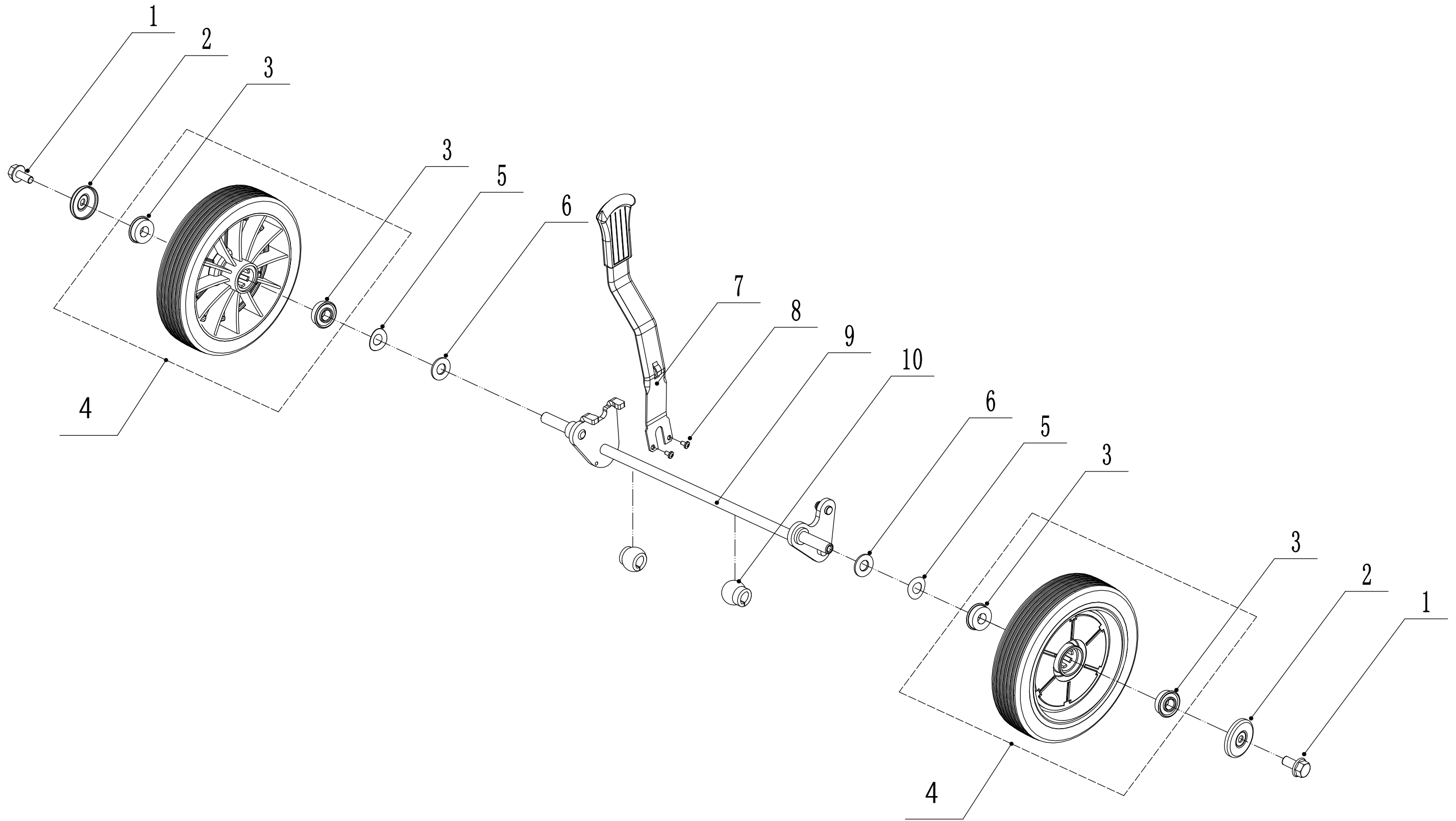
| 3 | Ersatzteilliste WB 436 HC | | | 2021 |
|------------|----------------------------------|----------------------------|-----------------------------|---------------|
| Nr. | Ersatzteilnummer | Bezeichnung Deutsch | Bezeichnung Englisch | Anzahl |
| 1 | 4820102010 | Schraube | Screw - 3/8x16x28 | 3 |
| 2 | 4510401010 | Keil | Key | 2 |
| 3 | 4510402010/02 | Messerhalter | Adaptor | 1 |
| 4 | 5310402010 | Friktionsscheibe | Friction Washer | 2 |
| 5 | 4320403020/22 | Messer | Blade | 1 |
| 6 | 5310404010/02 | Ring | Locking Disc | 1 |
| 7 | 5310406010/04 | Scheibe | Dish Washer | 1 |
| 8 | 5310415010 | Messerbolzen | Blade Bolt - 3/8x24x40 | 1 |

Model:WB436HC AL
Service Code:W436HC100B2011
Front Axle



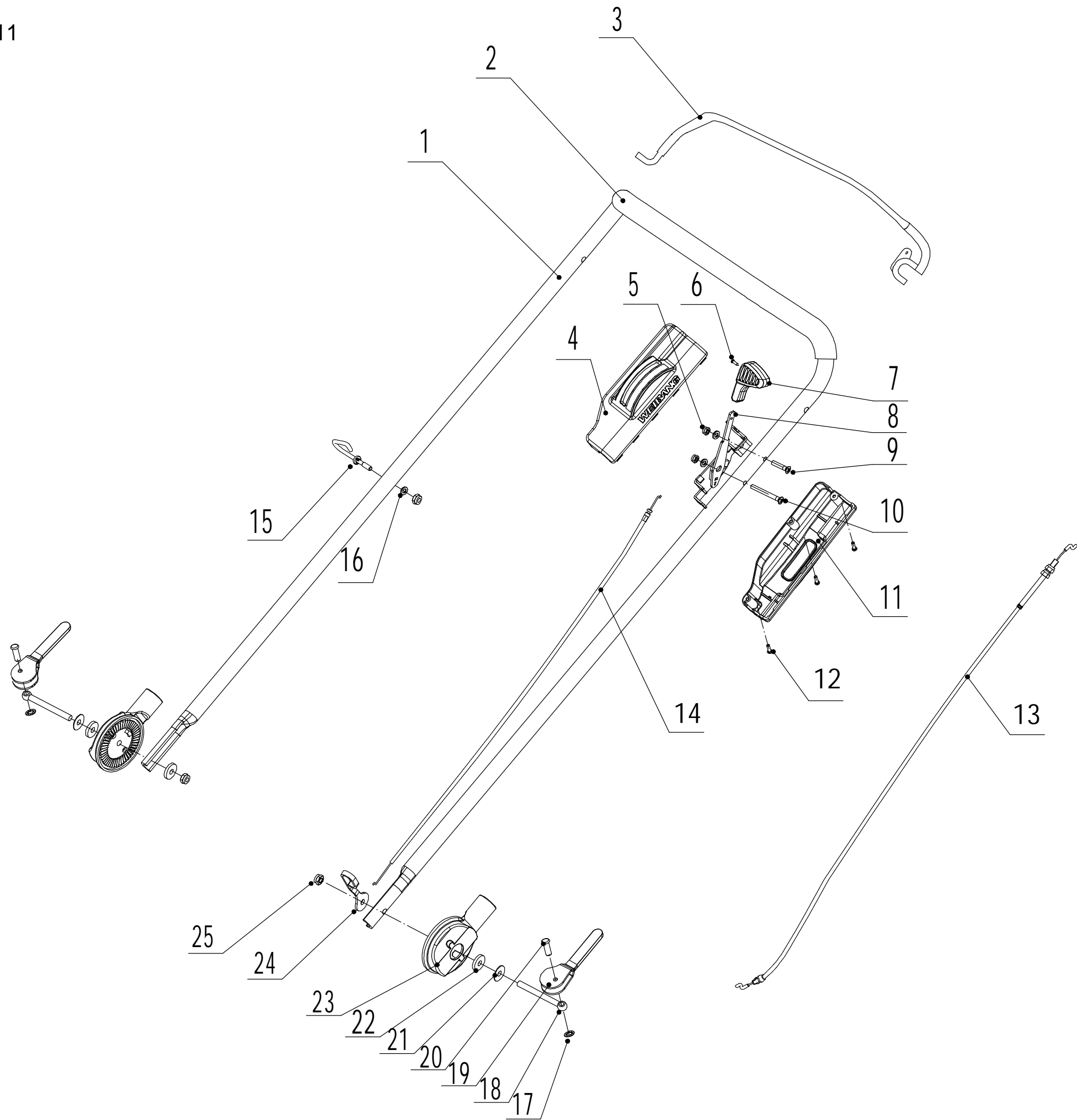
| 4 | Ersatzteilliste WB 436 HC | | | 2021 |
|------------|----------------------------------|----------------------------|-----------------------------|---------------|
| Nr. | Ersatzteilnummer | Bezeichnung Deutsch | Bezeichnung Englisch | Anzahl |
| 1 | 0102008016 | Bolzen | Bolt - M8x16 | 2 |
| 2 | 48R0210012/01 | Abdeckscheibe | Wheel Cap | 2 |
| 3 | 5380205010/40 | Rad | Wheel Assembly | 2 |
| 4 | 5310213010 | Lager | Bearing | 4 |
| 6 | 5310211010/02 | Federscheibe | Spacer - M12.7 | 2 |
| 7 | 5310210010/02 | Federscheibe | Plain Washer - M12.7 | 2 |
| 8 | 5310209010 | Lager | Bearing Holder | 4 |
| 9 | 4320201010A/01 | Vorderachse | Front Axle Welding | 1 |

Model:WB436HC AL
Service Code:W436HC100B2011
Rear Axle



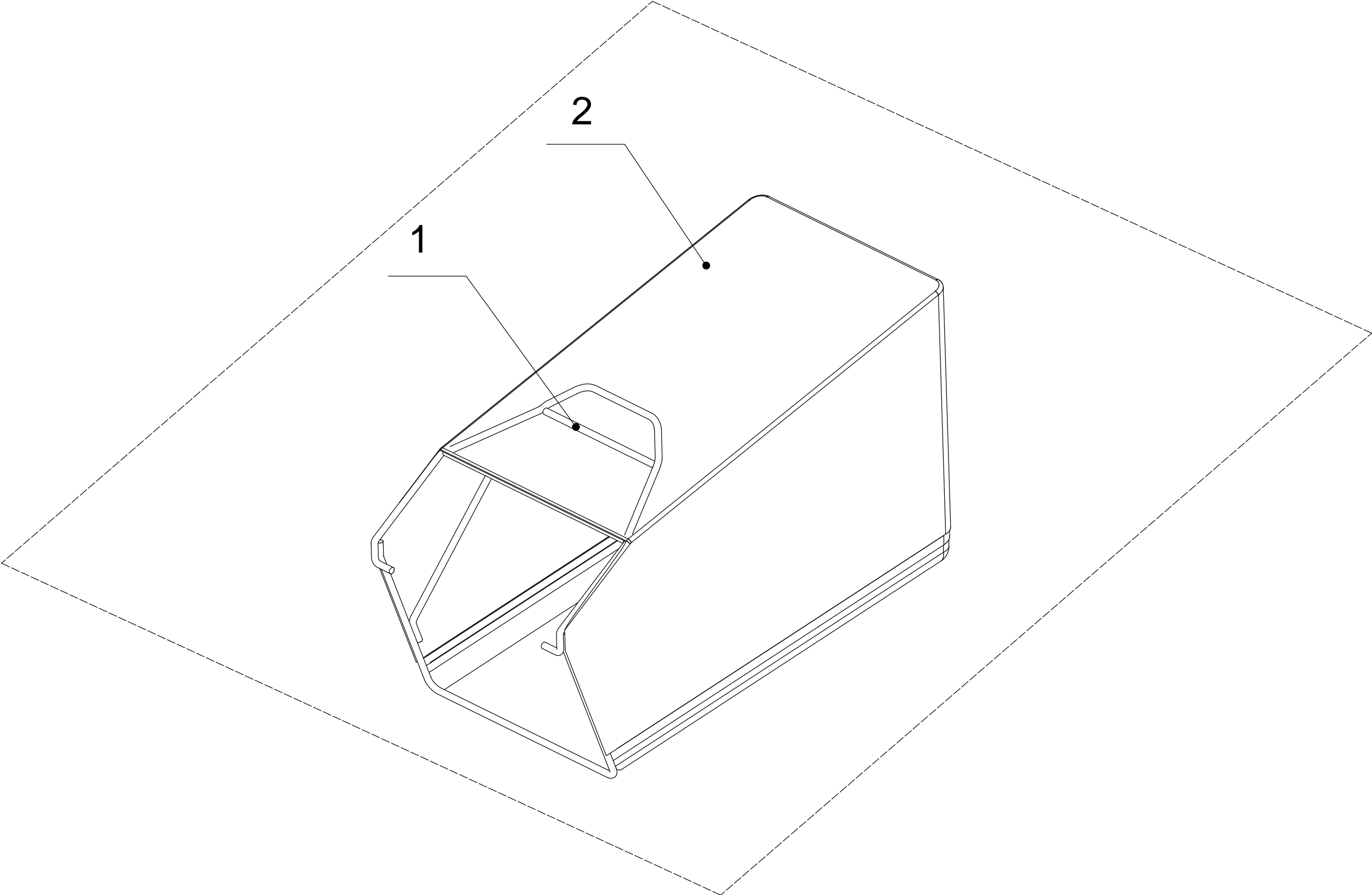
| 5 | Ersatzteilliste WB 436 HC | | | 2021 |
|------------|----------------------------------|----------------------------|-----------------------------|---------------|
| Nr. | Ersatzteilnummer | Bezeichnung Deutsch | Bezeichnung Englisch | Anzahl |
| 1 | 0102008016 | Bolzen | Bolt - M8x16 | 2 |
| 2 | 48R0210012/01 | Abdeckscheibe | Wheel Cap | 2 |
| 3 | 5310213010 | Lager | Bearing | 4 |
| 4 | 5380310010/40 | Hinterrad | Wheel Assembly | 2 |
| 5 | 5310211010/02 | Federscheibe | Spacer - M12.7 | 2 |
| 6 | 5310210010/02 | Federscheibe | Plain Washer - M12.7 | 2 |
| 7 | 5330302010/40 | Einstellhebel | Adjustment Lever | 1 |
| 8 | 0104005008 | Bolzen | Bolt - M5x8 | 2 |
| 9 | 4310401020/01 | Hinterachse | Rear Axle Welding | 1 |
| 10 | 4830306010 | Lager | Bearing | 2 |

Model:WB436HC AL
Service Code:W436HC100B2011
Handle and Controls



| 6 | Ersatzteilliste | | WB 436 HC | 2021 |
|-----|-------------------|----------------------------|--------------------------|--------|
| Nr. | Ersatzteilnummer | Bezeichnung Deutsch | Bezeichnung Englisch | Anzahl |
| 1 | 4560115010/49 | Griff | Handle | 1 |
| 2 | GM56E010000080 | Gummischutz | Handle Sheath | 1 |
| 3 | 5020503020S/49 | Hebel | OPC Lever | 1 |
| 4 | GM46E050000030 | Kabelbox obere Hälfte | Control Box Upper Cover | 1 |
| 5 | 0202006000 | Sechskant Sicherungsmutter | Lock Nut - M6 | 3 |
| 6 | 0106003013 | Schraube | Screw - ST2.9x13 | 1 |
| 7 | 5380510010 | Kappe für Gasgriff | Throttle Control Grip | 1 |
| 8 | GM46E050100000 | Gashebel | Throttle Control Bracket | 1 |
| 9 | 0108006040 | Schraube | Screw - M6x40 | 1 |
| 10 | 0108006050 | Schraube | Screw - M6x50 | 1 |
| 11 | GM46E050000040 | Kabelbox untere Hälfte | Control Box Lower Cover | 1 |
| 12 | 0113040018 | Schraube | Screw - ST4x18 | 3 |
| 13 | BS120-1045 | Bremskabel | OPC Cable | 1 |
| 14 | YM72-900-A | Gaszug | Throttle Cable | 1 |
| 15 | 4510511010/01 | Kabelhalter | Hook - Starter Rope | 1 |
| 16 | 0301006000 | Scheibe | Washer - M6 | 3 |
| 17 | 4510114030 | Buchse | Fix Cap | 2 |
| 18 | GM48S000000100 | Bolzen | Connecting Bolt | 2 |
| 19 | GM56A100400000 | Hebel | Lock Lever | 2 |
| 20 | 0801008025 | Stift | Axis Pin - 8x22 | 2 |
| 21 | GM56A100000040/04 | Scheibe | Spacer | 2 |
| 22 | GM56A100000050/01 | Scheibe | Spacer | 3 |
| 23 | GM48S030200000 | Verstellsegment | Tooth Disc Kit | 2 |
| 24 | GM48S000000090/01 | Kabelführung | Clip | 1 |
| 25 | 0201008000DD | Mutter | Lock Nut - M8 | 2 |

Model:WB436HC AL
Service Code:W436HC100B2011
Grass Catcher



| 7 | Ersatzteilliste | | | WB 436 HC | 2021 |
|------------|-------------------------|----------------------------|-----------------------------|------------------|-------------|
| Nr. | Ersatzteilnummer | Bezeichnung Deutsch | Bezeichnung Englisch | Anzahl | |
| 1 | 4320602010/22 | Gestell (Fangsack) | Frame - Grass Bag | 1 | |
| 2 | 4320603012/84 | Fangsack | Grass Bag | 1 | |