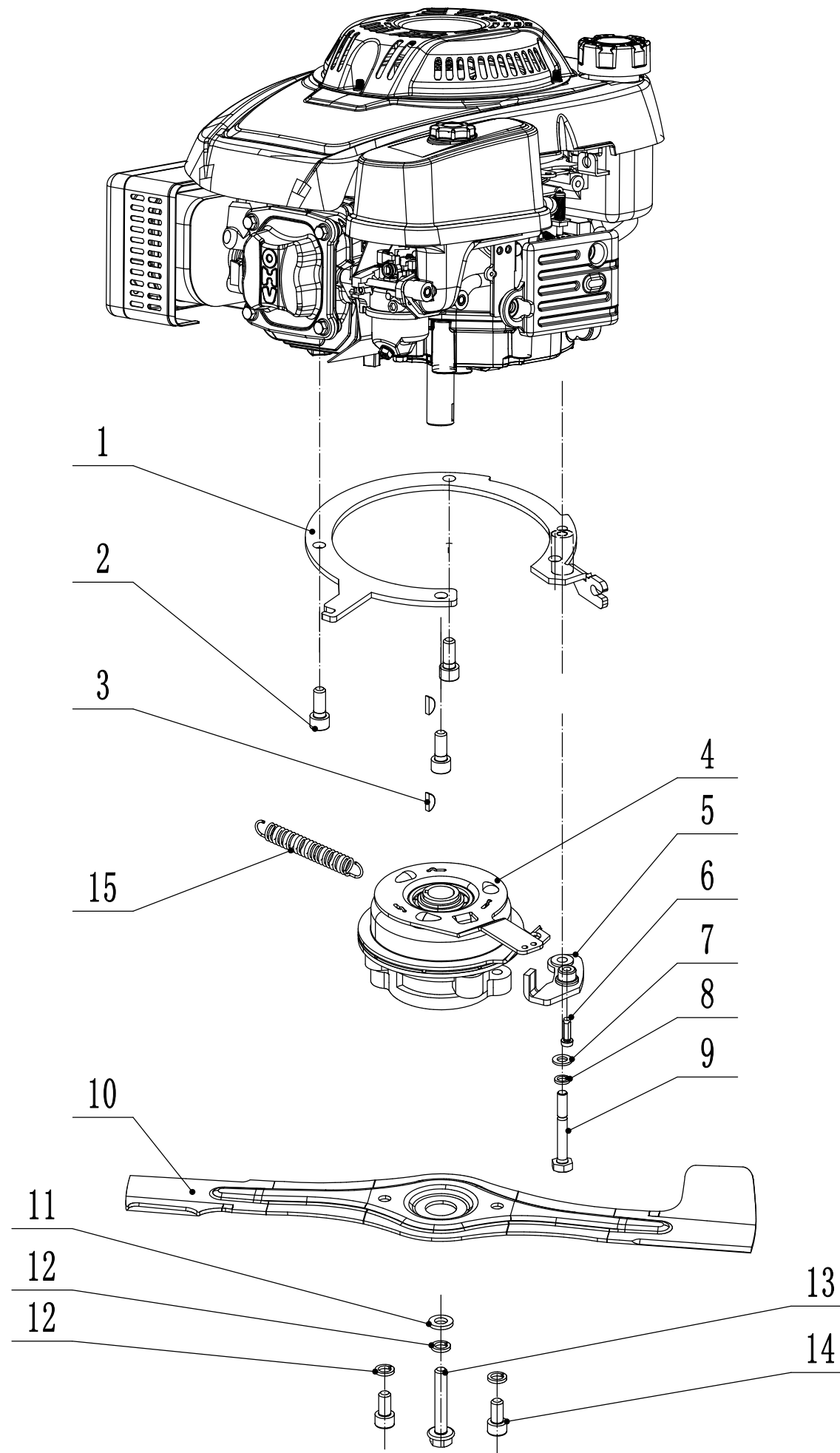
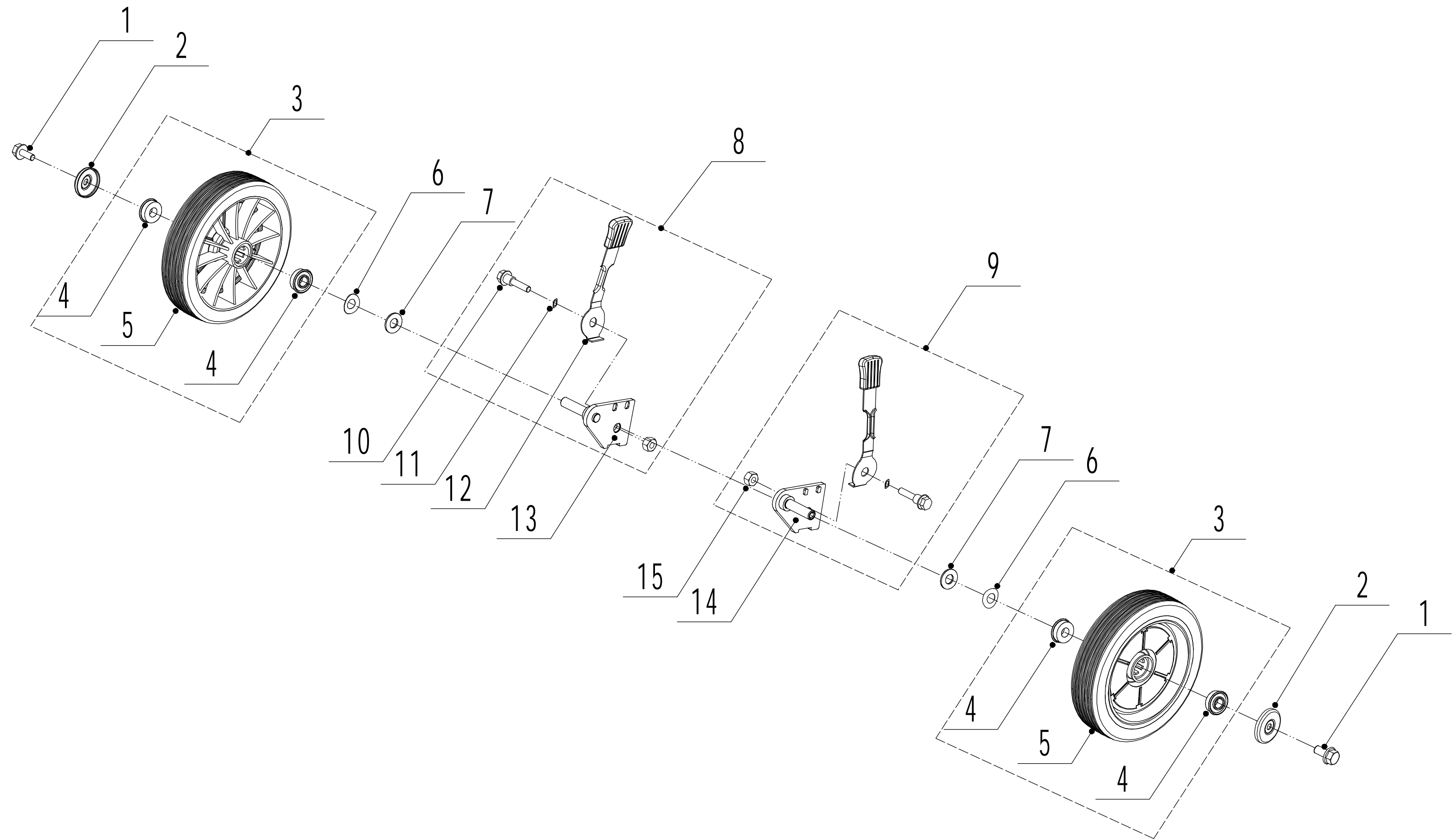


2	Ersatzteilliste WB 537 SC V AL - A			2017
Nr.	Ersatzteilnummer	Bezeichnung Deutsch	Bezeichnung Englisch	Anzahl
1	5340101010S/44	Gehäuse	Deck Shell	1
2	0202006000	Sechskant Sicherungsmutter	Lock Nut-M6	24
3	5340108010/01	Höheneinstellung (vorn)	Quadrant - Height Adjuster	2
4	0104006016	Schraube	Screw-M6x16	8
5	0102006010	Bolzen	Bolt-M6x10	4
6	5340109010/20	Gehäuseschutz (außen)	Protection Plate	2
7	5340110010/22	Gehäuseschutz (innen)	Deck Liner	1
8	0202008000	Sicherungsmutter	Lock Nut-M8	6
9	GM48S000000080/44	AVS (rechts)	AVS Bracket - R/H	1
10	0107008025	Bolzen	Bolt-M8x25	2
11	0107008020	Mutter	Bolt-M8x20	4
12	5340106010/01	Höheneinstellung (rechts)	Right-rear Graduator	1
13	4820104010	Schraube	Screw-M6x12	2
14	GM53D000000020	Oberer Schutz	Upper Shield	1
15	4820128010	Feder	Spring - Grass Bag Flap	1
16	5340115010/01	Stange	Rod	1
17	5340113010	Hintere Abdeckung	Flap - Grass Bag	1
18	GM53C000000050/02	Halter	Rear axle Positioning Seat	1
19	0102006010	Bolzen	Bolt-M6x12	2
20	GM48S000000070/44	AVS (links)	AVS Bracket - L/H	1
21	5340105010/01	Höheneinstellung (links)	Left-rear Graduator	1
22	0101006025	Bolzen	Bolt-M6x25	6
23	5320125010	Schutz	Rear Deflector	1
24	5340116010/02	Stange	Rear Deflector Pivot	1
25	5340102010/44	Riemenschutz	Bottom Shield Of Discharge Chute	1
26	0109006016	Schraube	Screw-M6x14	4
27	4820104010	Schraube	Screw-M6x12	1
28	5340118010/22	Frontschutz	Bumper	7
29	0109006016	Schraube	Screw-M6x16	2
30	0102006010	Bolzen	Bolt-M6x20	2

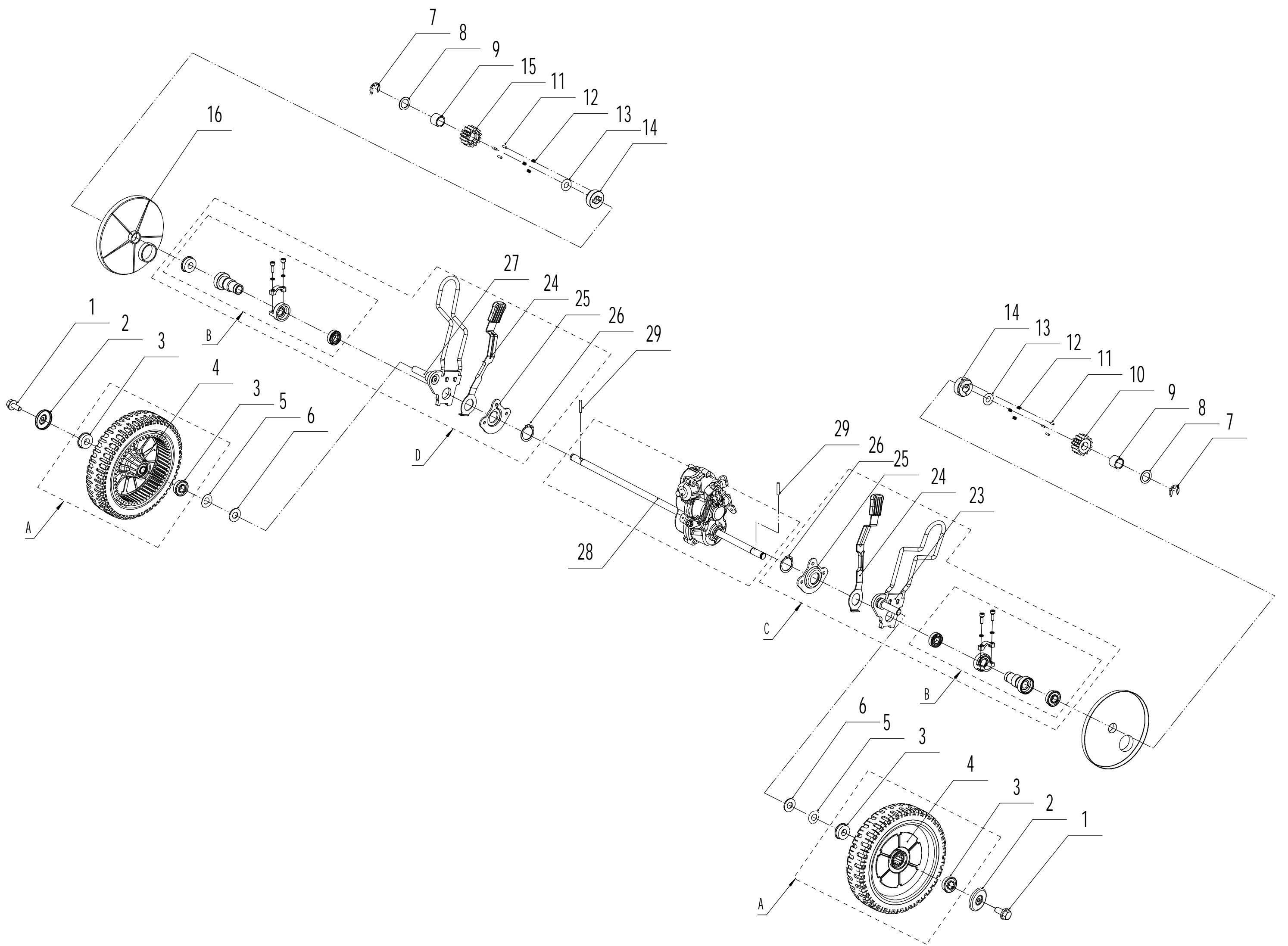
# 3 Blade System



3	Ersatzteilliste WB 537 SC V AL A BBC			2017
Nr.	Ersatzteilnummer	Bezeichnung Deutsch	Bezeichnung Englisch	Anzahl
1	BBC06030/22	Halter	Bracket Welding	1
2	4820102010	Schraube	Screw-3/8x16x28	3
3	4510401010	Keil	Key	2
4	BBC/WB	Messerkupplung	BBC Clutch	1
5	BBC06010/22	Halter	BBC Fixed Frame	1
6	0103006020	Bolzen	Screw - M6X20	1
7	0301008000	Scheibe	Washer-M8	1
8	0401008000	Federscheibe	Spring Washer-M8	1
9	0101008065	Bolzen	Bolt-M8x65	1
10	5380401010WB/22	Messer	Blade	1
11	BBC30A000000040/04	Dichtungsring	Center Of Gasket	1
12	0403010000	Federscheibe	Spring Washer-M10	3
13	5320405010	Messerschraube	Blade Bolt - 3/8X24X51	1
14	0103010020B	Schraube	Screw-M10x20	2
15	5380515020B	Feder	Spring	1

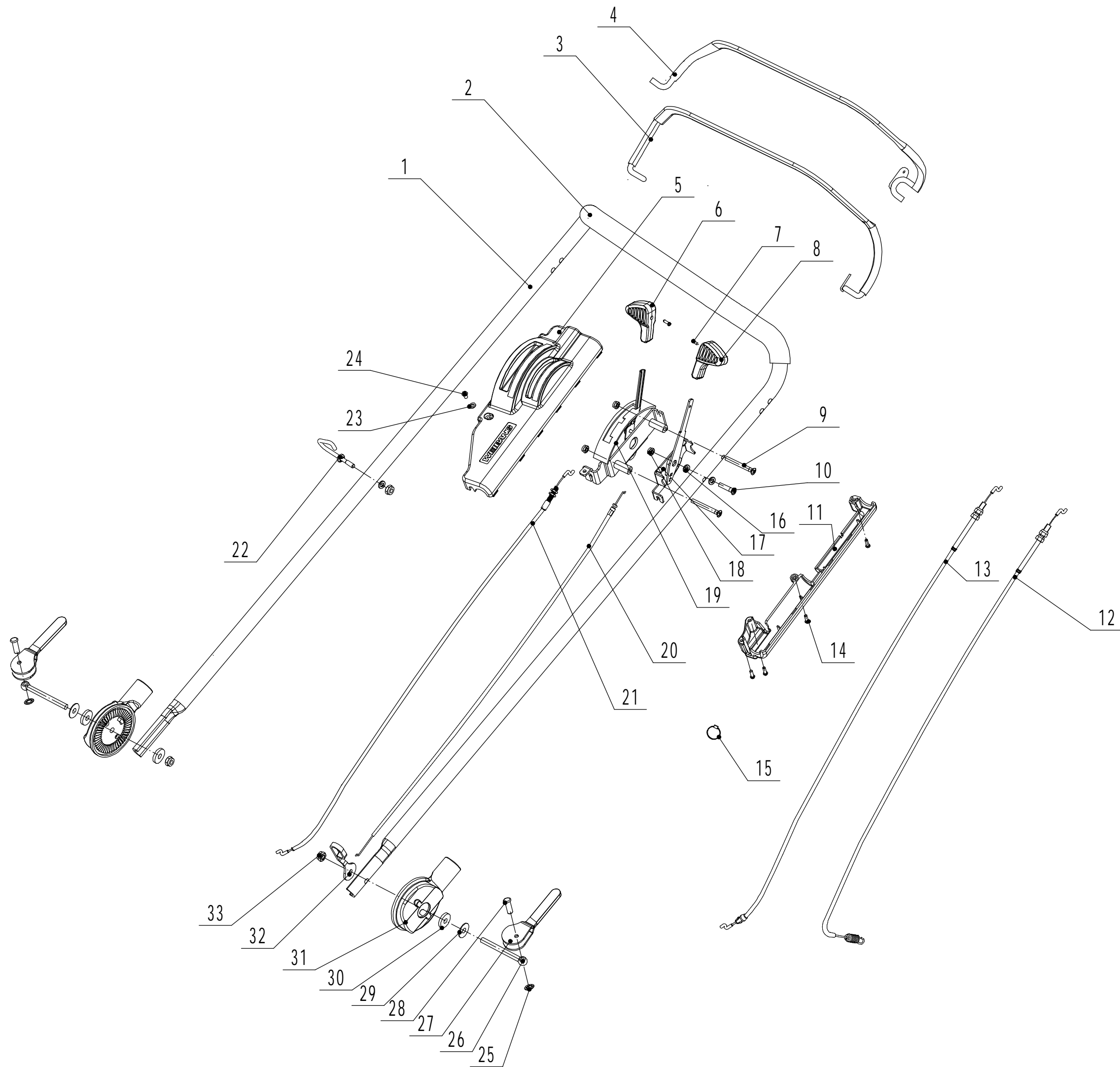


4	<b>Ersatzteilliste WB 537 SC V AL - A</b>			<b>2017</b>
<b>Nr.</b>	<b>Ersatzteilnummer</b>	<b>Bezeichnung Deutsch</b>	<b>Bezeichnung Englisch</b>	<b>Anzahl</b>
1	0102008016	Bolzen	Bolt-M8x16	2
2	48R0210012/01	Abdeckscheibe	Wheel Cap	2
4	5310213010	Lager	WEIBANG bearing	4
5	5340206011	Rad vorn Alu 8"	Wheel - 8"	2
6	5310211010/02	Federscheibe	Spring Washer	2
7	5310210010/02	Scheibe	Plain Washer	2
10	5340205010	Höhenverstellbolzen	Bolt	2
11	5340507010	Unterlegscheibe	Wave Washer	2
12	5340203010	Höhenverstellgriff	Handle - Height Adjuster	2
13	5340202010/01	Radhalter (rechts)	Right-front Connector Weldment	1
14	5340201010/01	Radhalter (links)	Left-front Connector Weldment	1
15	0202008000	Sicherungsmutter	Lock Nut - M8	2

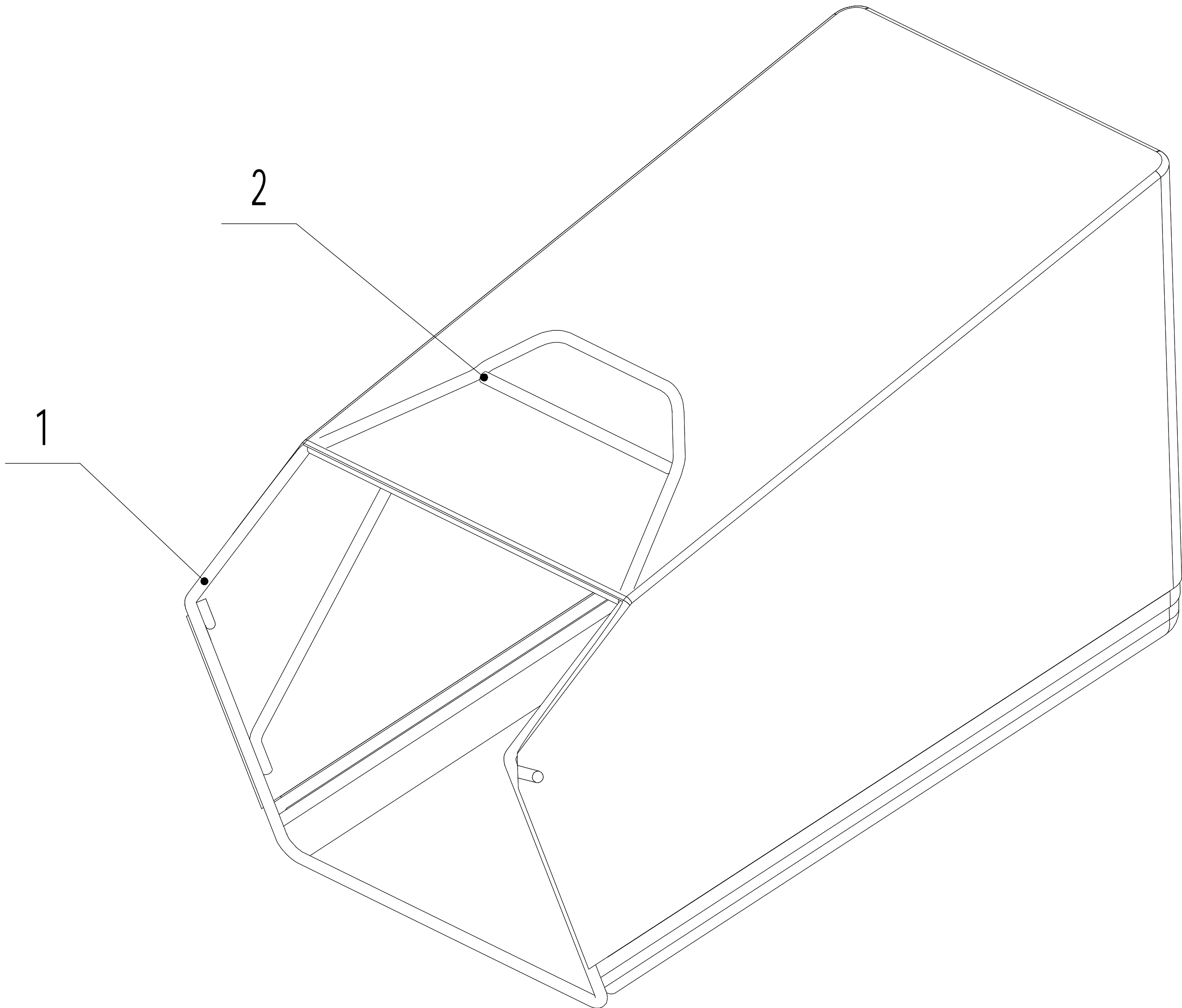


5	Ersatzteilliste WB 537 SC V AL - A			2017
Nr.	Ersatzteilnummer	Bezeichnung Deutsch	Bezeichnung Englisch	Anzahl
1	0102008016	Bolzen	Bolt-M8x15	2
2	48R0210012/01	Abdeckscheibe	Wheel Cap	2
3	5310213010	Lager	Bearing	6
4	5340309011	Rad hinten Alu 9"	Wheel Assembly	2
5	5310211010/02	Federscheibe	Spring Washer - M12.7	2
6	5310210010/02	Scheibe	Plain Washer - M12.7	2
7	1301009000	Sicherungsring	E-Clip - M9	2
8	5020311010/04	Scheibe	Washer	2
9	5320326010P	Lager	Bearing	2
10	HQ000100010	Zahnrad (links)	Drive Pinion - L/H	1
11	HQ000100030	Stift	Pin - Drive Pinion	6
12	HQ000100040	Feder	Spring - Drive Pinion	6
13	1401025015	Ring	O-Ring	2
14	HQ000100050	Halter	Block - Drive Pinion	2
15	HQ000100020	Zahnrad (rechts)	Drive Pinion - R/H	1
16	5340310010	Schutz	Rear Wheel Shield	2
18	5320324022	Lagerblock	Bearing Block	2
19	5320324023	Klammer	Bearing gland	2
20	0401005000	Scheibe	Spring Washer - M5	4
21	0103005020A	Schraube	Screw - M5X20	4
22	R8	Lager	Bearing	2
23	5340301010/01	Radhalter (links)	Left-rear Connector Welding	1
24	5340303010	Höhenverstellhebel hinten	Handle - Height Adjuster	2
25	5340305010/01	Flansch	Rear Axle Fixing Flange	2
26	1002024000	Feder	Circlip - M24	2
27	5340302010/01	Radhalter (rechts)	Right-rear Connecting Board Weldment	1
28	Y20534Z0	Getriebe	Transmission Assembly	1
29	HQ000100060	Stift	Check holder	2

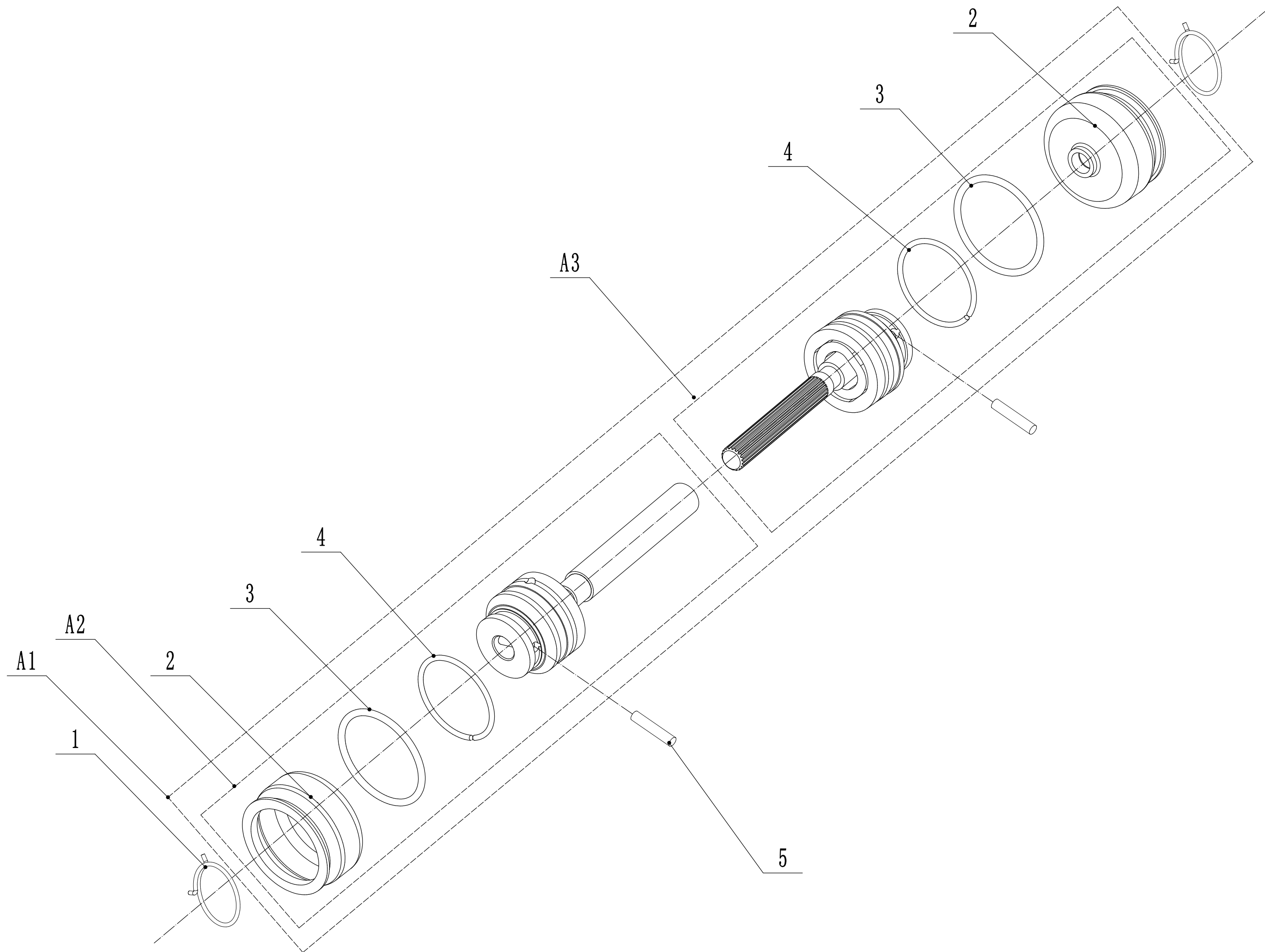




6	Ersatzteilliste WB 537 SC V AL - A			2017
Nr.	Ersatzteilnummer	Bezeichnung Deutsch	Bezeichnung Englisch	Anzahl
1	GM53C01000001B/44	Holm	Upper Handle	1
2	GM56E010000080	Gummischutz	Handle Grip	1
3	5320511030S/44	Griff	Clutch Lever	1
4	5320503020S/44	Griff(Antrieb)	OPC Lever	1
5	5020501030S	Schutz	Control Cover - Upper	1
6	5380508010	Knopf	Grip - Speed Lever	1
7	0106003013	Schraube	Screw - ST2.9X13	2
8	5380510010	Kappe für Gasgriff	Grip - Throttle Lever	1
9	0108006060	Schraube	Screw - M6X60	2
10	0108006050	Schraube	Screw - M6X50	1
11	5020501040S	Schutz	Control Cover - Lower	1
12	LH180-1185-S	Kupplungskabel	Clutch Cable	1
13	BS120-1180	Motorbremskabel	OPC Cable (Engine Brake)	1
14	0113040018	Schraube	Screw	6
15	ZD3/190	Ring	Cable Tie - 3X190	1
16	0301006000	Scheibe	Washer - M6	8
17	5380512010	Hebel	Throttle Control Bracket	1
18	0202006000	Sechskant Sicherungsmutter	Lock Nut-M6	3
19	5020501050S	Verstellsegment	Speed Control Bracket	1
20	YM72-1060-A	Gaszug	Throttle Cable	1
21	TX120-970-S	Antriebszug	Speed Control Cable	1
22	4510511010	Startseilknopf	Hook - Starter Rope	1
23	0301005000	Unterlegscheibe	Washer - M5	1
24	0104005008	Bolzen	Screw - M5X8	1
25	4510114030	Buchse	Grip Fix	2
26	GM48S000000100	Bolzen	Bolt	2
27	GM56A100400000	Hebel	Lever	2
28	0801008022	Stift	Pin - 8X22	2
29	GM56A100000040/04	Scheibe	Spacer	2
30	GM56A100000050/01	Scheibe	Spacer	3
31	GM48S030200000	Verstellsegment	Height Adjuster Segment	2
32	GM48S000000090/01	Kabelführung	Clip	1
33	0201008000DD	Mutter	Lock Nut - M8	2



7	<b>Ersatzteilliste</b> <b>WB 537 SC V AL - A</b>		
<b>Nr.</b>	<b>Ersatzteilnummer</b>	<b>Bezeichnung Deutsch</b>	<b>Bezeichnung Englisch</b>
2	5380602010S/22	Gestell	Grass catcher frame
3	5340612011S/81	Fangsack	Grass bag



<b>8</b>	<b>Ersatzteilliste WB 537 SC V AL - A</b>			<b>2017</b>
<b>Nr.</b>	<b>Ersatzteilnummer</b>	<b>Bezeichnung Deutsch</b>	<b>Bezeichnung Englisch</b>	<b>Anzahl</b>
1	HQA020000020	Ring	check ring	2
A1	Y26ZCD02	Kardanwelle	universal drive shaft	1
2	HQA020000080	Staubschutz	anti-dust shield	2
3	1401028003	Ring	o ring	2
4	HQA020000030	Checkring	check ring	2
5	HQA020000090	Stift	pin	2