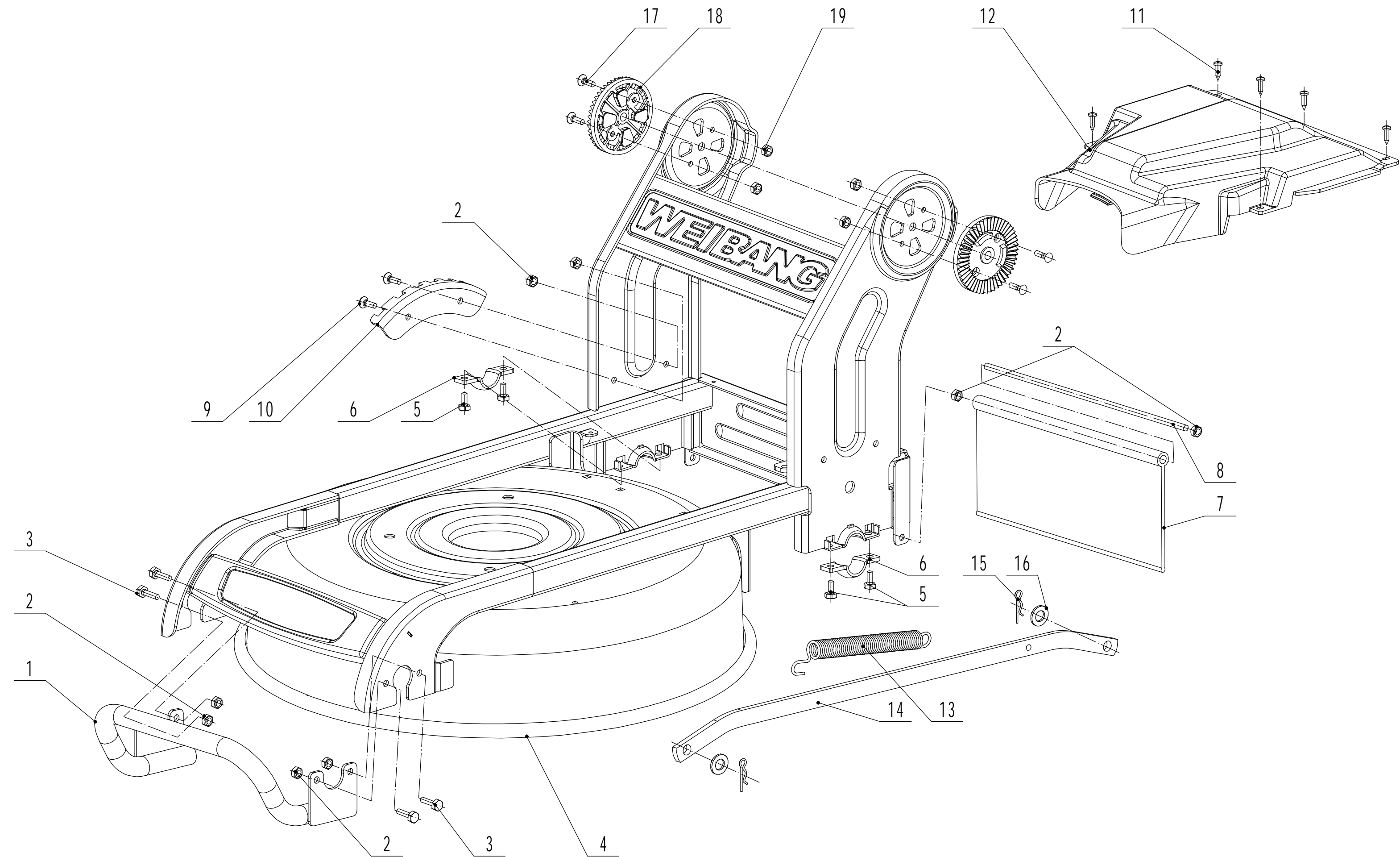
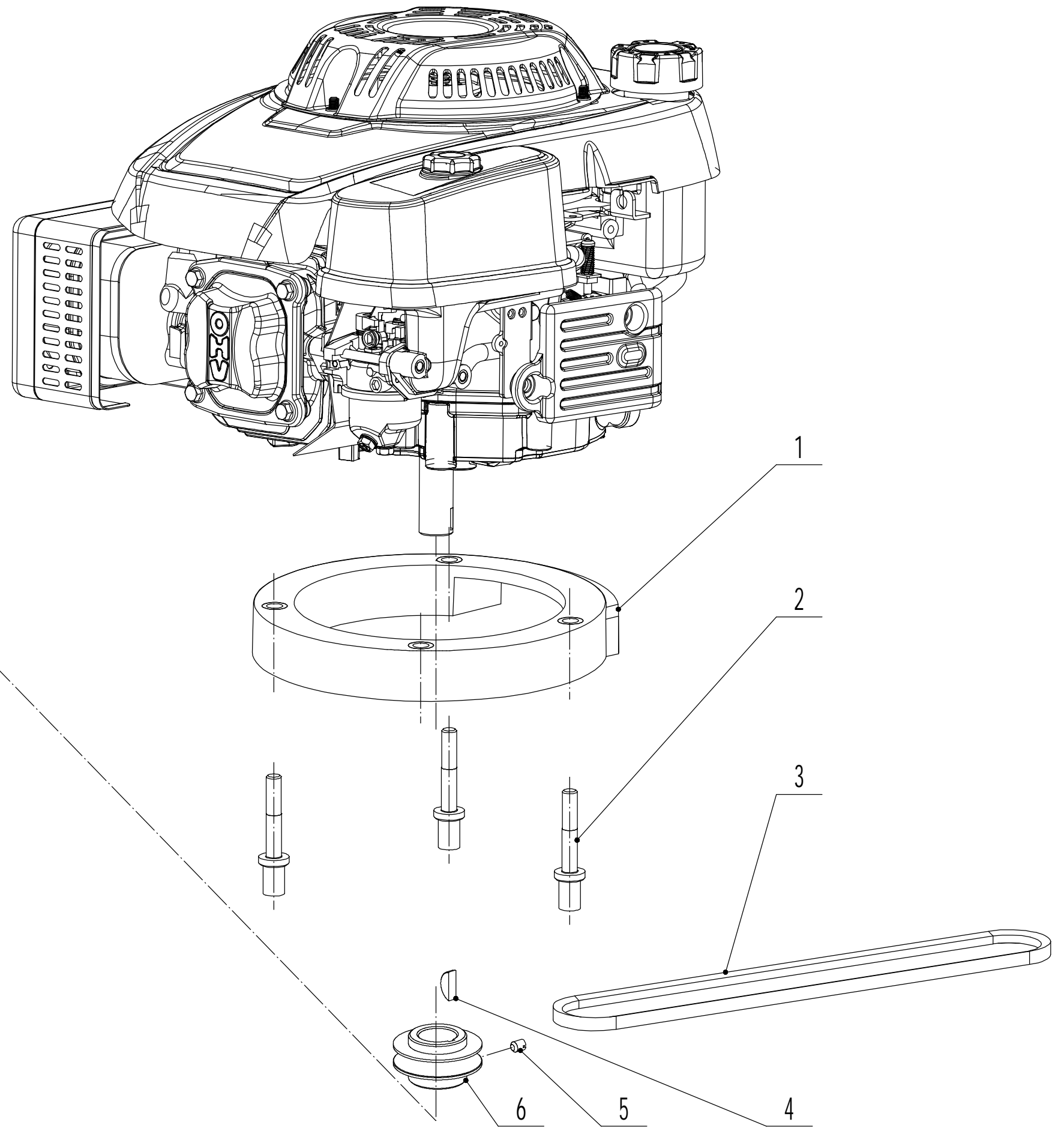
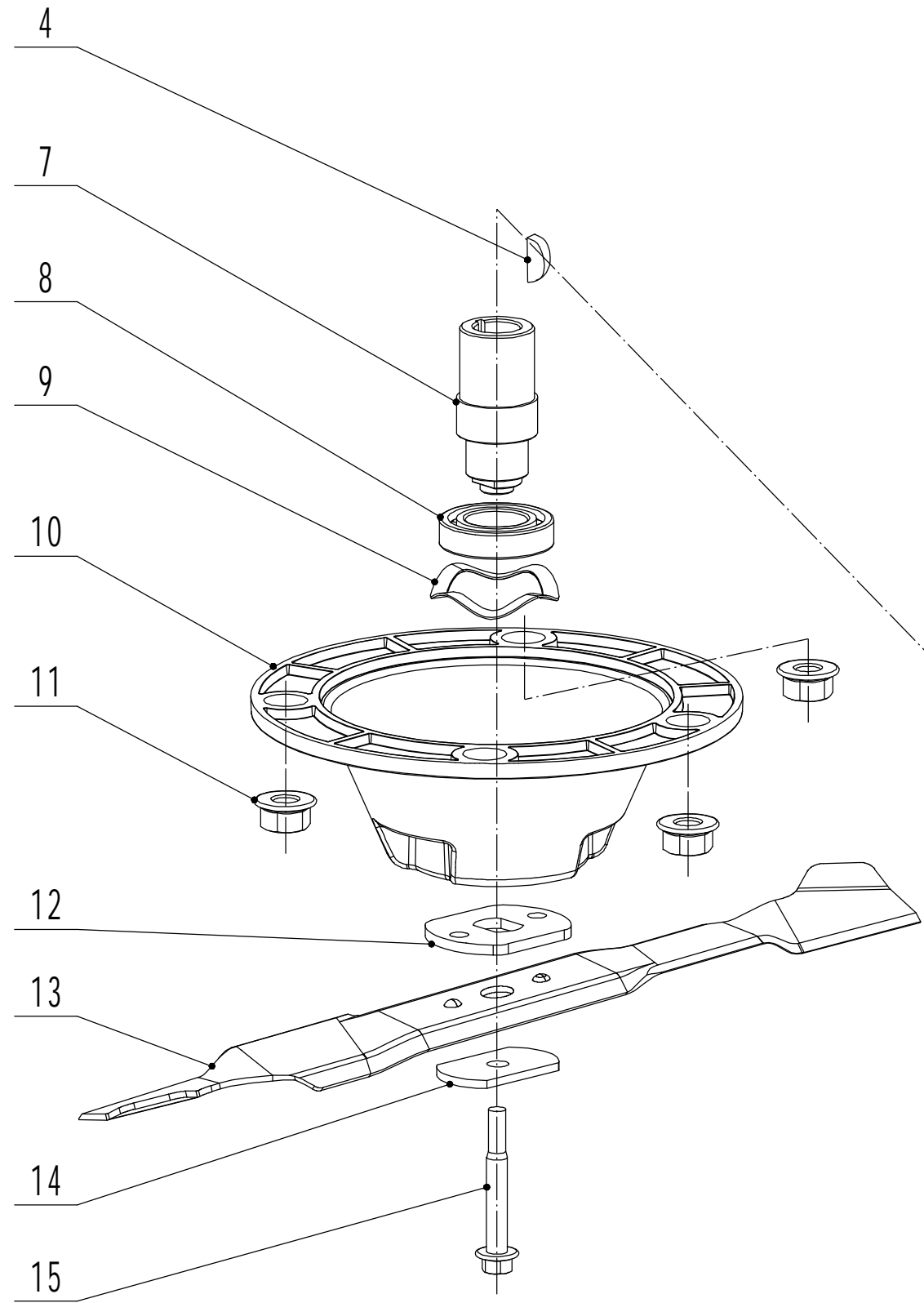


Main Body

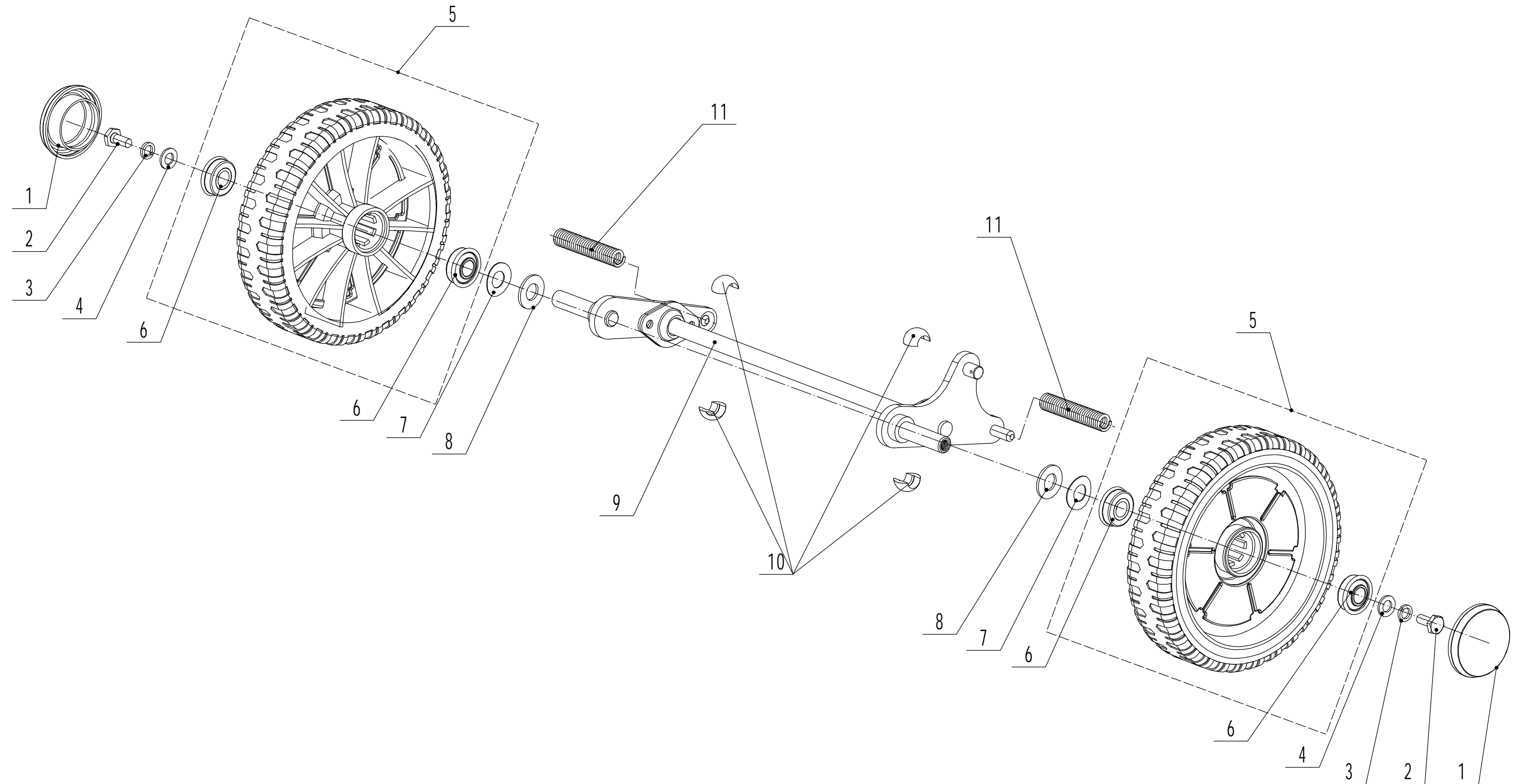


2	Ersatzteilliste WB 466 SC M			2021
Nr.	Ersatzteilnummer	Bezeichnung Deutsch	Bezeichnung Englisch	Anzahl
1	GM46A040000000/40	Stoßstange	Bumper	1
2	0202006000	Sechskant Sicherungsmutter	Lock Nut - M6	8
3	0102006018	Bolzen	Bolt - M6x18	4
4	GM46D010000000/49	Gehäuse	Chassis	1
5	0102006012	Bolzen	Bolt - M6x12	4
6	5320114020/01	Halter	Bearing Holder	2
7	GM46A000000050	Schutz	Trailing Flap	1
8	GM46A000000060/02	Stift	Pivot - Trailing Flap	1
9	0104006016	Schraube	Screw - M6x16	2
10	GM46A000000020/01	Höhenvertsellsegment	Graduator	1
11	0106004010	Schraube	Screw - St4.2x10	5
12	GM46A000000040	Schutzabdeckung	Rear Shield	1
13	GM46A000000070/01	Feder	Spring - Connecting Rod	1
14	GM46A000000030/40	Verbindungsstange	Connecting Rod	1
15	5320333010	Federsplint	Check Ring	2
16	0301010000	Scheibe	Washer - M10	2
17	0104005012	Schraube	Screw - M5x12	4
18	AVSA000000040/22	Schnellverschluß (Holm)	Tooth Disc	2
19	0202005000	Sicherungsmutter	Lock Nut - M5	4



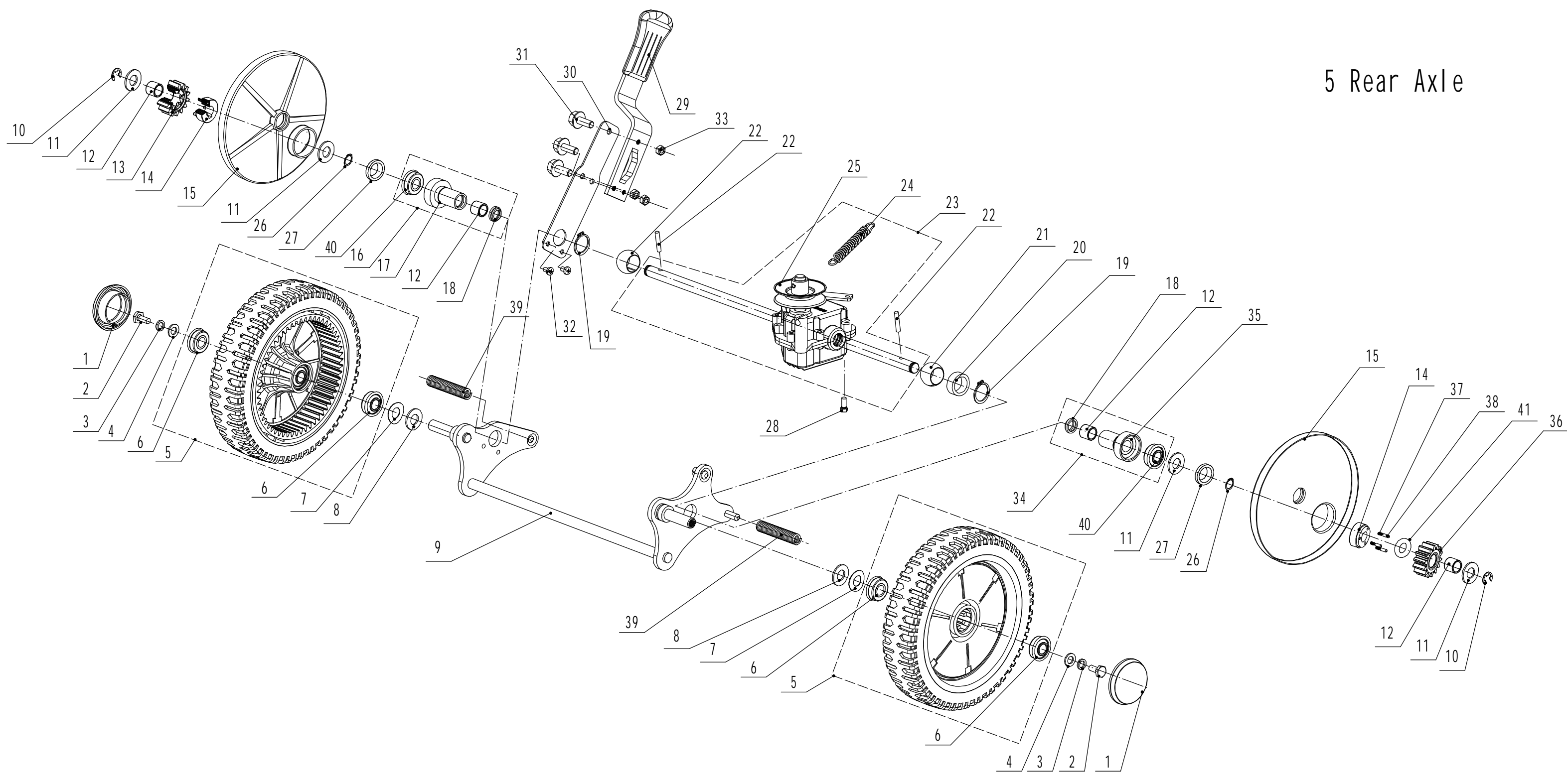
3	Ersatzteilliste		WB 466 SC M	2021
Nr.	Ersatzteilnummer	Bezeichnung Deutsch	Bezeichnung Englisch	Anzahl
1	GM53A050000000	Motorhalterung	Engine Base	1
2	GM53A000000070/02	Bolzen	Bolt	3
3	5320120012	Keilriemen	Belt - V10x780	1
4	4510401010	Keil	Key	2
5	0105006006	Lochschraube	Screw - M6x6	1
6	5020402070/02	Riemenscheibe	Engine Pulley	1
7	GM53A000000050/02	Messerhalter	Adaptor	1
8	6006/2RS	Lager	Bearing	1
9	GM53A000000120	Federscheibe	Wave Washer	1
10	GM53A000000010	Spindelhalterung	Axle Protection Bracket	1
11	0204014000	Sicherungsmutter	Lock Nut - M14	3
12	GM53A000000060/04	Scheibe	Spacer	1
13	GM46A000000010/22	Mulchmesser 46 cm	Blade	1
14	4510407010/04	Unterlegscheibe	Spring Washer	1
15	XYJ-200011	Messerbolzen	Blade Bolt	1

Front Axle



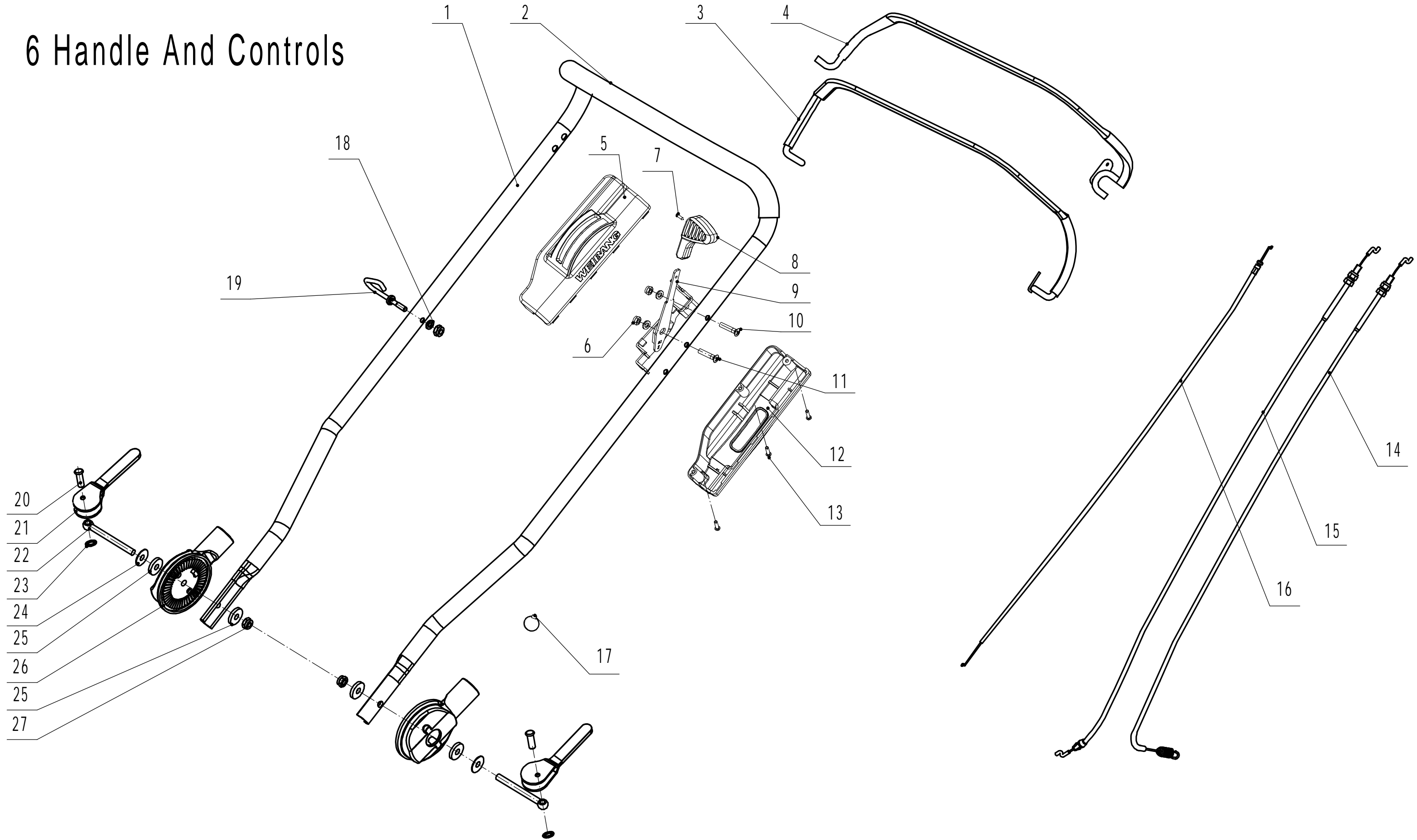
4	Ersatzteilliste		WB 466 SC M	2021
Nr.	Ersatzteilnummer	Bezeichnung Deutsch	Bezeichnung Englisch	Anzahl
1	5310214010	Radkappe	Wheel Cap	2
2	0102008016	Bolzen	Bolt - M8x16	2
3	0401008000	Federscheibe	Spring Washer - M8	2
4	0301008000	Unterlegscheibe	Washer - M8	2
5	4510210010/40	Rad grau	Wheel	2
6	5310213010	Lager	Bearing	4
7	5310211010/02	Federscheibe	Spacer	2
8	5310210010/02	Federscheibe	Spacer	2
9	GM46A020100000/01	Vorderachse	Front Axle	1
10	5310209010	Lager	Spherical Bearing	4
11	GM53A020000010	Feder	Scraper	2

5 Rear Axle



5	Ersatzteilliste		WB 466 SC M	2021
Nr.	Ersatzteilnummer	Bezeichnung Deutsch	Bezeichnung Englisch	Anzahl
1	5310214010	Radkappe	Wheel Cap	2
2	0102008016	Bolzen	Bolt - M8x16	2
3	0401008000	Federscheibe	Spring Washer - M8	2
4	0301008000	Unterlegscheibe	Washer - M8	2
5	4820305020/40	Hinterrad	Rear Wheel - 9"	2
6	5310213010	Lager	Bearing	4
7	5310211010/02	Federscheibe	Spacer	2
8	5310210010/02	Federscheibe	Washer	2
9	GM46A030100000/0	Hinterachse	Rear Axle	1
10	1301009000	Sicherungsring	E-Clip - M9	2
11	5020311010/04	Scheibe	Spacer	4
12	5320326010P	Buchse	Bearing	4
13	HQ000100020	Zahnrad (rechts)	Drive Pinion - R/H	1
14	HQ000100050	Halter	Ratchet	2
15	4520308010	Rad Abdeckung	Dustproof Shield	2
16	Y065321	Lager	Right Bearing Sheath Assembly	1
17	5320325020/02	Lager	Right Bearing Sheath	1
18	5320327010	Staubabdeckung	Dust Seal	2
19	1001020000	Sicherungsring für Welle	Circlip - M20	2
20	5020310010/02	Buchse	Rear Transmission Partition	1
21	5320328010	Nylon Lager	Spherical Bearing	2
22	HQ000100060	Stift	Check Holder	2
23	Y20466M	Getriebe	Transmission Assembly	1
24	4820317010	Getriebefeder	Spring	1
25	4540318010	Rolle	Pulley	1
26	1001012000	Ring	Circlip - M12	2
27	GM48S010000010	Ring	Spacer	2
28	0101006020	Schraube	Bolt - M6x20	2
29	5360310010/40	Höhenverstellhebel	Adjustment Lever	1
30	5360311010/22	Halter	Spring Of Adjustment Lever	1
31	0101006014	Bolzen M6x14	Bolt - M6x14	3
32	0113005008	Schraube M5x8	Screw - M5x8	2
33	0202006000	Sechskant Sicherungsmutter	Lock Nut - M6	3
34	Y065320	Lager	Left Bearing Sheath Assembly	1
35	5320324020/02	Hülse	Right Bearing Sheath	1
36	HQ000100010	Zahnrad (links)	Drive Pinion - L/H	1
37	HQ000100040	Feder	Spring - Drive Pinion	6
38	HQ000100030	Stift	Pin - Drive Pinion	6
39	GM53A020000010	Feder	Scraper	2
40	R8-2RS	Kugellager	Bearing	2
41	1401025015	Ring	O-ring	2

6 Handle And Controls



6	Ersatzteilliste		WB 466 SC M	2021
Nr.	Ersatzteilnummer	Bezeichnung Deutsch	Bezeichnung Englisch	Anzahl
1	GM46D050000010/49	Griff	Handle	1
2	GM56E010000081	Griffschutz	Handle Sheath	1
3	5020506030S/40	Kupplungsgriff	Clutch Lever	1
4	5020503020S/40	Griff	Opc Lever	1
5	GM46E050000030	Kabelbox obere Hälfte	Throttle Control Box Upper Cover	1
6	0202006000	Sicherungsmutter	Lock Nut - M6	3
7	0106003013	Schraube	Screw - ST2.9x13	1
8	5380510010	Kappe für Gasgriff	Throttle Control Grip	1
9	GM46E050100000	Gashebel	Throttle Control Bracket	1
10	0108006040	Schraube	Screw - M6x40	1
11	0108006050	Schraube	Screw - M6x50	1
12	GM46E050000040	Kabelbox untere Hälfte	Throttle Control Box Lower Cover	1
13	0113040018	Schraube	Screw - ST4x18	3
14	LH194-1195	Kupplungskabel	Clutch Cable	1
15	BS120-1140	Motorbremszug	Brake Cable	1
16	YM72-970-A	Gaszug	Throttle Cable	1
17	ZD8/200	Kabelbinder	Cable tie	1
18	0301006000	Scheibe	Washer - M6	3
19	4510511010/01	Kabelhalter	Hook - Starter Rope	1
20	0801008025	Stift	Axis Pin - 8x25	2
21	GM56A100400000	Hebel	Lock Lever	2
22	GM48S000000100	Bolzen	Connecting Bolt	2
23	4510114030	Buchse	Fix Cap	2
24	GM56A100000040/04	Scheibe	Spacer	2
25	GM56A100000050/01	Scheibe	Spacer	4
26	GM48S030200000	Verstellsegment	Tooth Disc Kit	2
27	0203008000	Mutter	Lock Nut-M8	2