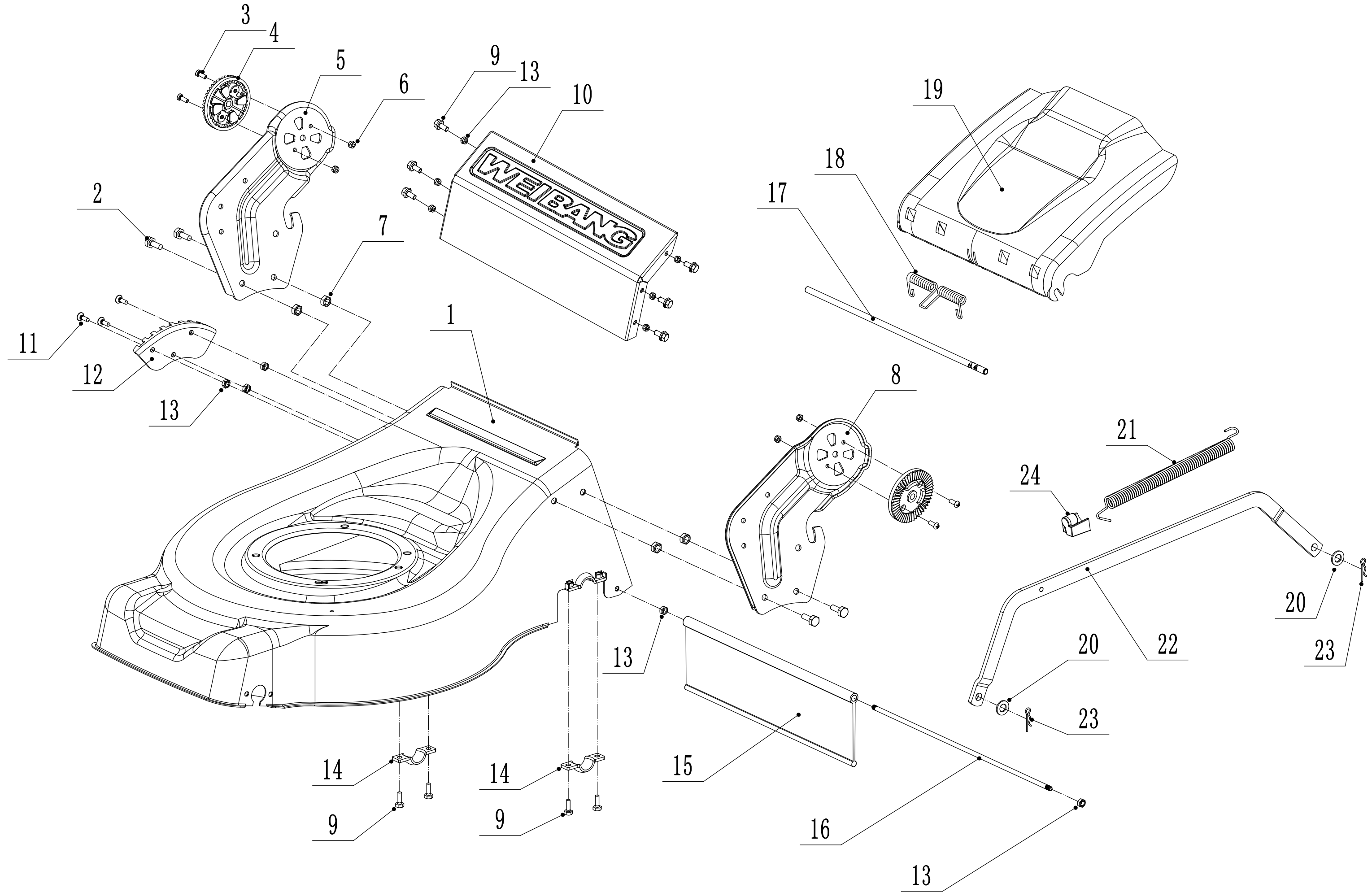


Model:WB456HC  
Service Code:W456HC000B2011  
Main Body

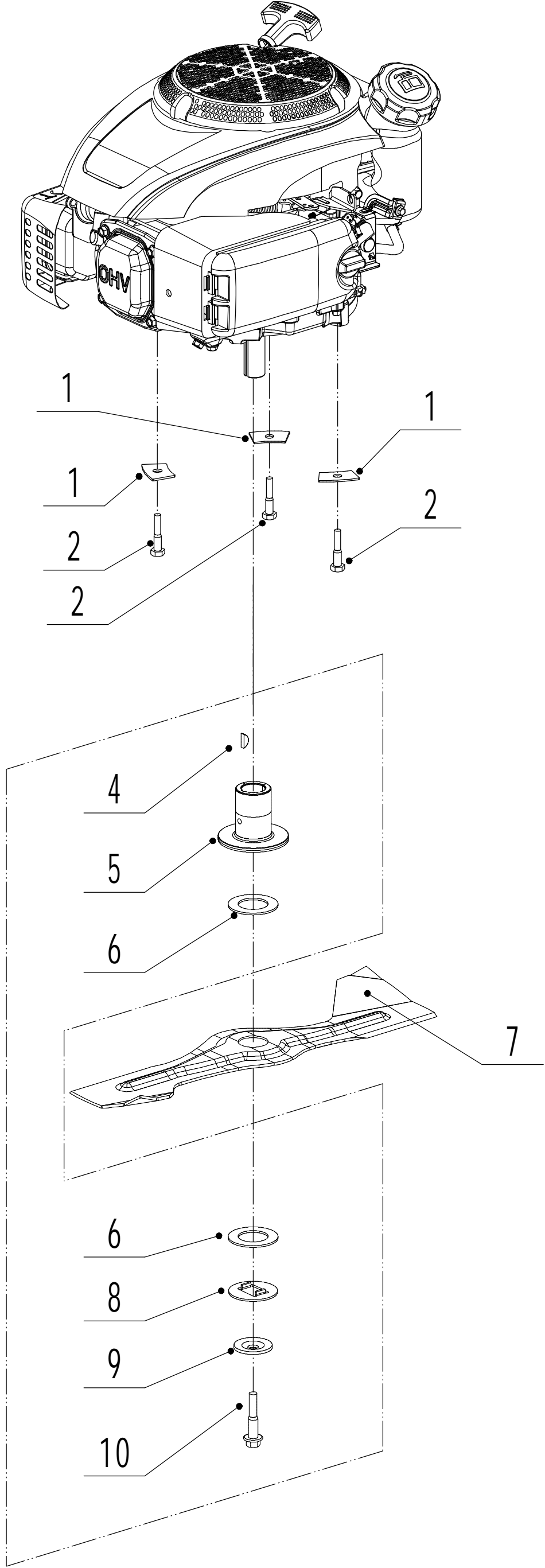


<b>2</b>	<b>Ersatzteilliste WB 456 HC</b>			<b>2021</b>
<b>Nr.</b>	<b>Ersatzteilnummer</b>	<b>Bezeichnung Deutsch</b>	<b>Bezeichnung Englisch</b>	<b>Anzahl</b>
1	4560101003/49	Gehäuse	Chassis	1
2	0102008016	Bolzen	Bolt - M8x16	4
3	0104005012	Schraube	Screw - M5x12	4
4	AVSA000000040/22	Schnellverschluß (Holm)	Tooth Disc	2
5	4560112010K/40	Halter rechts	AVS Bracket - R/H	1
6	0202005000	Sicherungsmutter	Lock Nut - M5	4
7	0202008000	Sicherungsmutter	Lock Nut - M8	4
8	4560111010K/40	Halter links	AVS Bracket - L/H	1
9	0102006012	Bolzen	Bolt - M6x12	10
10	4560111030/49	Verbindungsstück	Connector	1
11	0104006016	Schraube	Screw - M6x16	3
12	4560110010/01	Höheneinstellung	Graduator	1
13	0202006000	Sechskant Sicherungsmutter	Lock Nut - M6	9
14	5320114020/01	Halter	Upper Bearing Bracket	2
15	4320119010	Hinterer Ablenker	Trailing Flap	1
16	4320118010/02	Stange	Trailing Flap Pivot	1
17	4560106010/02	Stange	Rear Cover Pivot	1
18	5360118010	Feder	Rear Cover Spring	1
19	4560105010	Abdeckung (Fangsack)	Rear Cover	1
20	0301010000	Scheibe	Plain Washer - M10	2
21	WB2100020102/01	Feder	Spring - Connecting Rod	1
22	4560109010/40	Verbindungsstange	Connecting Rod	1
23	5320333010	Federsplint	Spring Clip	2
24	4560109012	Halterung	Spring Bracket	1

Model:WB456HC

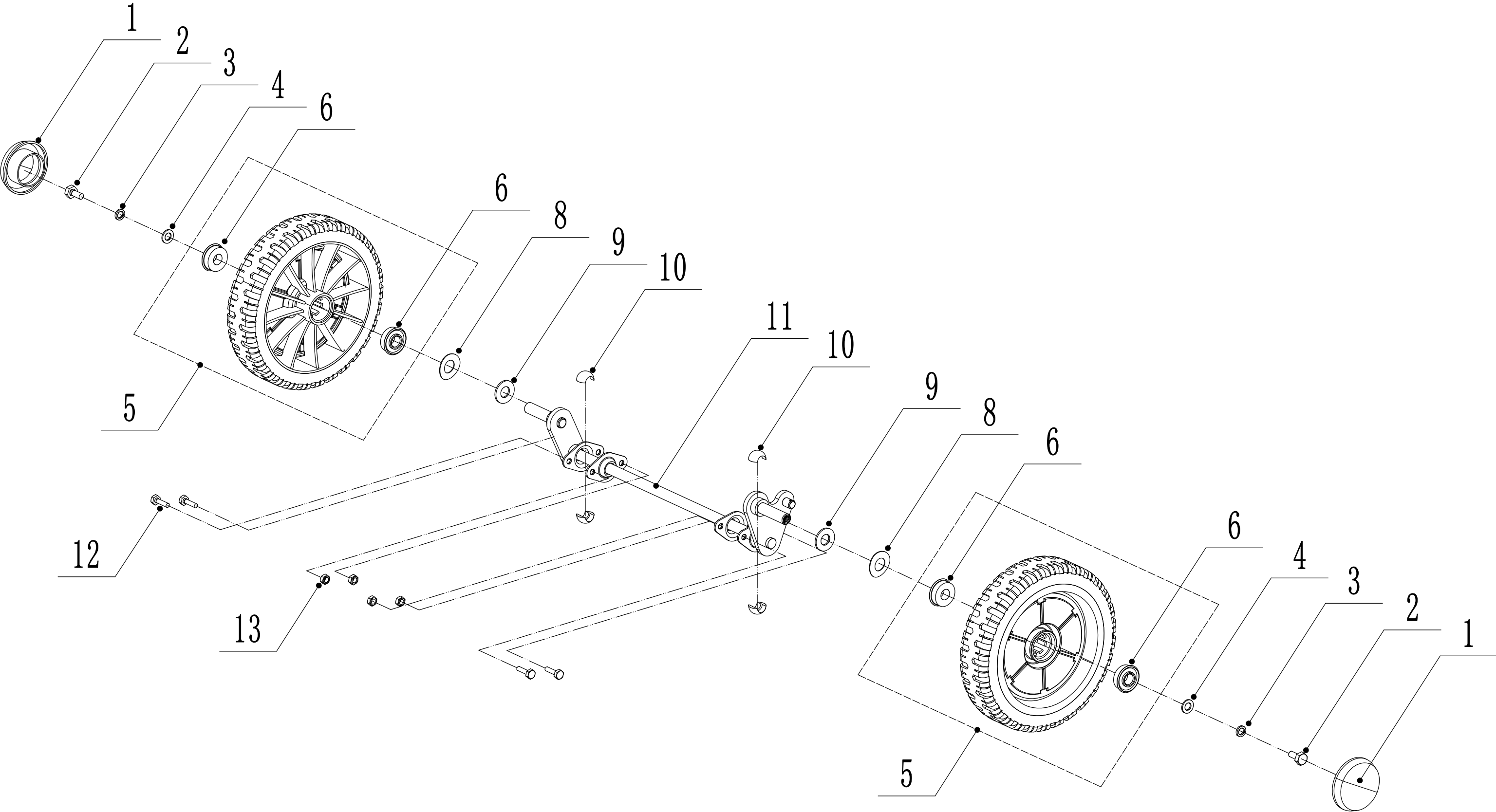
Service Code:W456HC000B2011

Blade System



<b>3</b>	<b>Ersatzteilliste WB 456 HC</b>			<b>2021</b>
<b>Nr.</b>	<b>Ersatzteilnummer</b>	<b>Bezeichnung Deutsch</b>	<b>Bezeichnung Englisch</b>	<b>Anzahl</b>
1	5310112010/02	Platte	Engine Washer	3
2	5320115010	Schraube	Screw - 3/8x16x25	3
4	4510401010	Keil	Key	1
5	5320404020/02	Messerhalter	Adaptor	1
6	5310402010	Friktionsscheibe	Friction Washer	2
7	4510403010A	Messer	Big wing Blade	1
8	5310404010/02	Ring	Locking Disc	1
9	5310406010/02	Scheibe	Dish Washer	1
10	5320405011	Messerbolzen 3/8x24x55	Blade Bolt - 3/8x24x55	1

Model:WB456HC  
Service Code:W456HC000B2011  
Front Axle

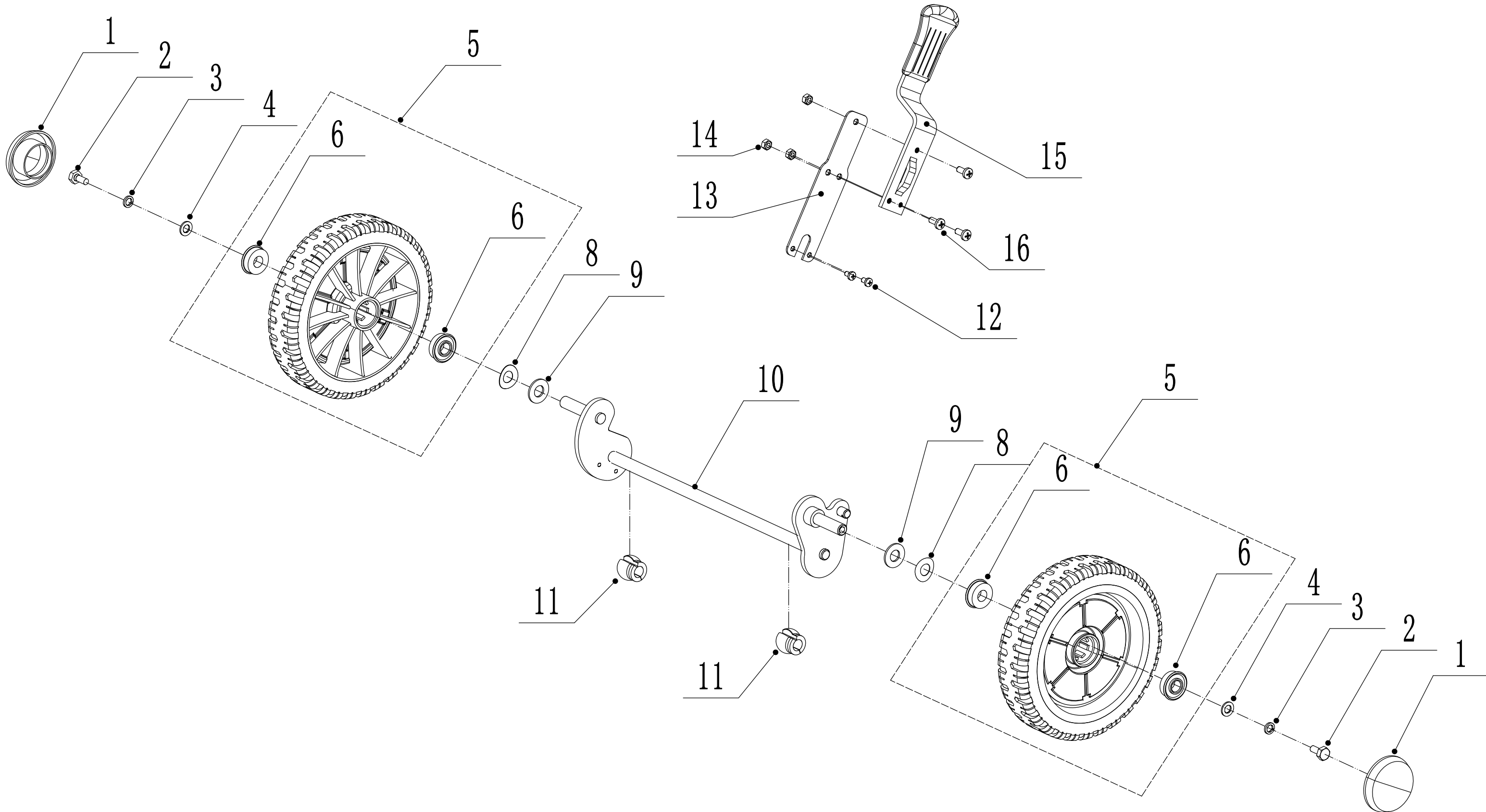


4	Ersatzteilliste WB 456 HC			2021
Nr.	Ersatzteilnummer	Bezeichnung Deutsch	Bezeichnung Englisch	Anzahl
1	5310214010	Radkappe	Wheel Cap	2
2	0101008015	Bolzen	Bolt - M8x15	2
3	0401008000	Federscheibe	Spring Washer - M8	2
4	0301008000	Unterlegscheibe	Washer - M6	2
5	4510210010/40	Rad grau	Wheel Assembly	2
6	5310213010	Lager	Bearing	4
8	5310211010/02	Federscheibe	Spring Washer - M12.7	2
9	5310210010/02	Federscheibe	Plain Washer - M12.7	2
10	5310209010	Lager	Bearing Holder	4
11	4560201011/01	Vorderachse	Front Axle Welding	1
12	0102006012	Bolzen	Bolt - M6x12	4
13	202006000	Sechskant Sicherungsmutter	Lock Nut - M6	4

Model:WB456HC

Service Code:W456HC000B2011

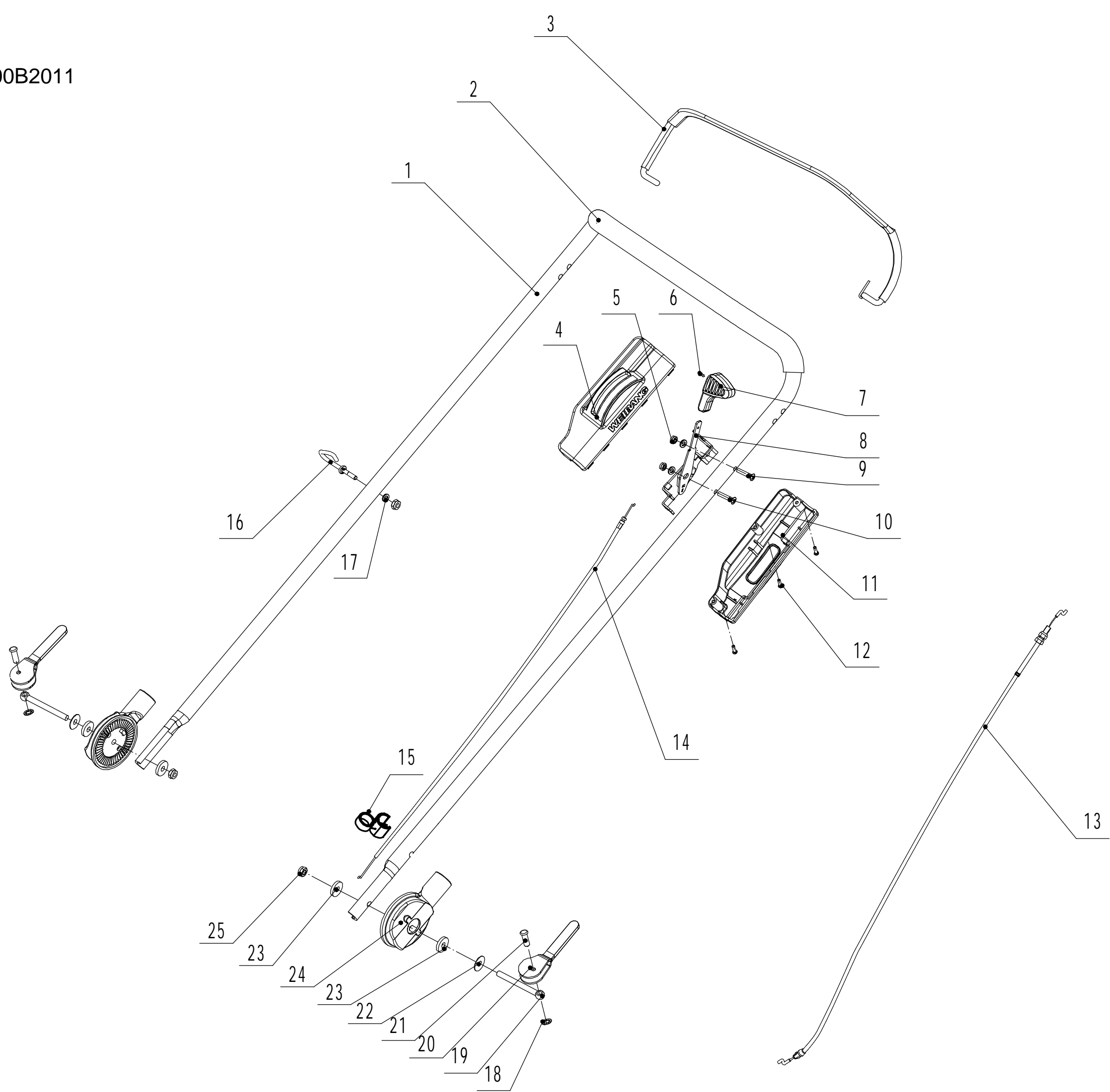
Rear Axle



5	Ersatzteilliste WB 456 HC			2021
Nr.	Ersatzteilnummer	Bezeichnung Deutsch	Bezeichnung Englisch	Anzahl
1	5310214010	Radkappe	Wheel Cap	2
2	0101008015	Bolzen	Bolt - M8x15	2
3	0401008000	Federscheibe	Spring Washer - M8	2
4	0301008000	Unterlegscheibe	Washer - M8	2
5	5310212010/40	Rad	Wheel Assembly	2
6	5310213010	Lager	Bearing	4
8	5310211010/02	Federscheibe	Spring Washer - M12.7	2
9	5310210010/02	Federscheibe	Plain Washer - M12.7	2
10	4550301011/01	Hinterachse	Rear Shaft Weldment	1
11	4830306010	Lager	Bearing	2
12	0113005008	Schraube M5x8	Screw - M5x8	2
13	5010306020/22	Federblech	Spring Of Adjustment Lever	1
14	0202006000	Sechskant Sicherungsmutter	Lock Nut - M6	3
15	5360310010/40	Höhenverstellhebel	Adjustment Lever	1
16	0101006014	Bolzen M6x14	Bolt - M6x14	3



Model:WB456HC  
Service Code:W456HC000B2011  
Handle and Controls

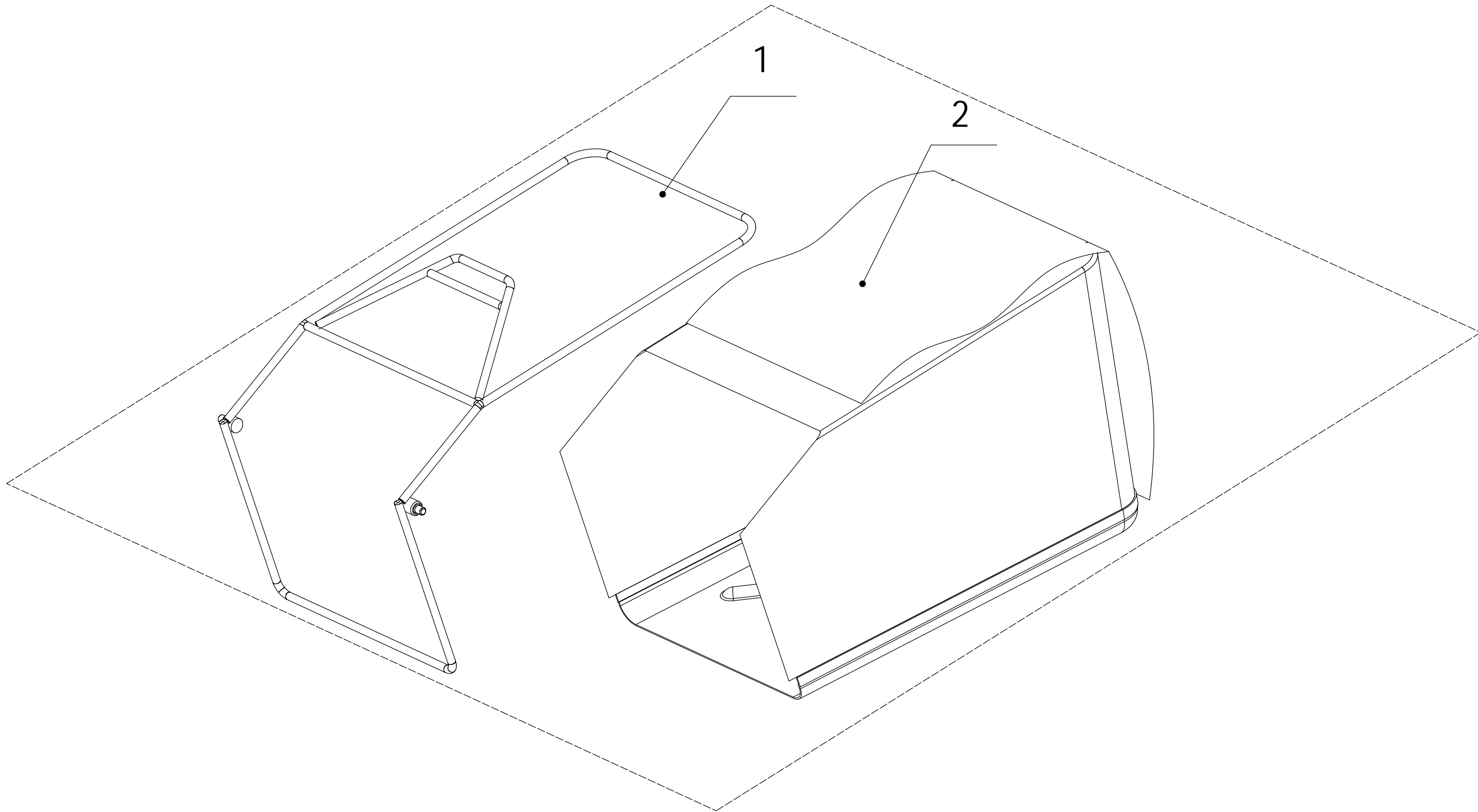


6	Ersatzteilliste		WB 456 HC	2021
Nr.	Ersatzteilnummer	Bezeichnung Deutsch	Bezeichnung Englisch	Anzahl
1	4560115010/49	Griff	Handle	1
2	GM56E010000081	Griffschutz	Handle Sheath	1
3	5020503020S/49	Hebel	OPC Lever	1
4	GM46E050000030	Kabelbox obere Hälfte	Throttle Control Box Upper Cover	1
5	0202006000	Sechskant Sicherungsmutter	Lock Nut - M6	3
6	0106003013	Schraube	Screw - ST2.9x13	1
7	5380510010	Kappe für Gasgriff	Throttle Control Grip	1
8	GM46E050100000	Gashebel	Throttle Control Bracket	1
9	0108006040	Schraube	Screw - M6x40	1
10	0108006050	Schraube	Screw - M6x50	1
11	GM46E050000040	Kabelbox untere Hälfte	Throttle Control Box Lower Cover	1
12	0113040018	Schraube	Screw - ST4x18	3
13	BS120-1140	Motorbremszug	OPC Cable	1
14	YM72-1010-A	Gaszug	Throttle Cable	1
15	4560116010	Kabelhalter	Nylon circlip	1
16	4510511010/01	Kabelhalter	Hook - Starter Rope	1
17	0301006000	Scheibe	Washer - M6	3
18	4510114030	Buchse	Fix Cap	2
19	GM48S000000100	Bolzen	Connecting Bolt	2
20	GM56A100400000	Hebel	Lock Lever	2
21	0801008025	Stift	Axis Pin - 8x25	2
22	GM56A100000040/04	Scheibe	Spacer	2
23	GM56A100000050/01	Scheibe	Spacer	4
24	GM48S030200000	Verstellsegment	Tooth Disc Kit	2
25	0203008000	Mutter	Lock Nut-M8	2

Model:WB456HC

Service Code:W456HC000B2011

Grass Catcher



7	<b>Ersatzteilliste</b>			<b>WB 456 HC</b>	<b>2021</b>
<b>Nr.</b>	<b>Ersatzteilnummer</b>	<b>Bezeichnung Deutsch</b>	<b>Bezeichnung Englisch</b>	<b>Anzahl</b>	
1	4560602010/22	Gestell	Frame - Grass Bag	1	
2	4560603010/84	Fangsack	Grass Bag	1	